

음성 및 데이터를 포함하는 이동통신 혼합 트래픽의 Erlang 용량 산출방법

Erlang Capacity Calculation for the Mixed Traffic of 3G1x CDMA Wireless Voice and Data

정현규(H.K. Chung)

무선접속기술연구팀 선임연구원

이동통신에서는 무선자원의 효율적인 사용을 위하여 variable rate vocoder 및 VoX 기법을 이용한 음성 전송이 일반적 추세이며, 버스티 특성을 갖는 패킷 트래픽의 경우 statistical multiplexing을 이용하여 무선 채널의 사용을 극대화 시킨다. 트래픽 밀도를 나타내는 Erlang 용량은 일정속도의 회선교환 트래픽에 대하여 동시에 점유할 수 있는 dedicated circuit의 수에 기초하는 개념이므로 statistical multiplexing으로 처리되는 데이터 패킷의 트래픽 밀도는 queuing model에 근거한 데이터 스루풋이 현실적이다. 그러나 이동통신 시스템에서 트래픽 특성을 달리하는 circuit 및 패킷 타입의 혼합 서비스가 동시에 제공될 경우 네트워크 planning을 위한 구성 시스템의 용량산정을 위해 트래픽 밀도의 통합적인 표현을 요구한다. 따라서 Erlang 용량과 데이터 스루풋의 상호 변환을 통하여 네트워크 구성요소의 용량 산정에 적당한 용량표현을 선택할 수 있다. 본 고에서는 트래픽 처리기로서의 통신시스템을 기술하기 위하여 일반적인 텔레트래픽 시스템 모델과 파라미터를 정의한다. 또한 음성 및 비음성 서비스의 혼합 트래픽 환경에서 트래픽 밀도계산을 위한 Erlang 용량과 데이터 스루풋의 상호 변환 관계를 소개한다. 마지막으로 3G1x 무선 접속환경에서 음성 및 HSPD 서비스가 공존할 경우 기지국 CE dimensioning에 필요한 혼합 트래픽 Erlang 용량 산출 방법을 기술한다.

I. 서 론

3G 이동통신 시스템에 제공되는 서비스의 주요 특징은 모바일 멀티미디어 기능으로 요약되며, 통신 시스템 측면에서는 가입자로부터 발생하는 다양한 음성 및 비음성 멀티미디어 트래픽의 효율적인 처리 능력을 필요로 한다. 또한 제한된 무선자원의 이용을 극대화하기 위하여 air interface channel에 사용되는 정보 패킷의 집적화와 멀티플렉싱 방법은 무선 채널의 트래픽 용량 예측을 위한 고도화된 트래픽 모델을 요구한다.

통신 시스템에서의 트래픽을 정량적으로 표현할 때 erlang은 트래픽 밀도를 나타내는 일반적인 단위

로서 널리 사용된다. 단위시간 당 호의 빈도수와 평균 호 유지시간의 곱으로 표현되는 Erlang은 기존의 음성 트래픽 뿐 아니라 회선교환 데이터 및 패킷 교환 데이터 트래픽을 포함한 다양한 트래픽을 표현할 수 있다. 이것은 통신 채널의 속도 보다는 동시처리가 가능한 통신 채널의 수를 표현하는 erlang을 패킷 데이터 트래픽의 스루풋(throughput) 개념으로 변환할 때 가능하다. 즉 데이터 트래픽의 버스티 특성을 반영한 스루풋을 고정속도 채널 occupancy 특성을 반영하는 Erlang으로의 변환을 말한다. 따라서 다양한 트래픽이 공존하는 시스템 환경에서 서로 다른 특성의 트래픽 용량이 erlang으로 계산된다면, 이를 통하여 전체 시스템의 트래픽 처리용량을 일관

되게 표현할 수 있다.

네트워크 planning에서 통신 시스템의 erlang 용량은 시스템 dimensioning의 경제성에 직접적인 영향을 준다. 한 예로서 이동통신의 마이크로셀 개념은 사용자 측면에서 핸드셋의 가격하락을 가져오는 한편, 서비스 사업자의 입장에서는 기지국 수의 증가에 따른 설치비용의 상승을 초래한다. 따라서 동일 셀에 공존하는 다양한 트래픽의 정확한 용량산정에 기초한 기지국 dimensioning은 네트워크 planning의 필수 요소라 할 수 있다.

본 고에서는 트래픽 처리기로서의 통신시스템을 기술하기 위하여 트래픽 애트리뷰트를 표현하기 위한 일반적인 텔레트래픽 시스템 모델과 파라미터를 정의한다. 또한 음성 및 비음성 서비스의 혼합 트래픽 환경에서 트래픽 밀도계산을 위한 Erlang 용량과 데이터 스트류트의 상호 변환 관계를 소개한다. 마지막으로 3G1x 무선접속 환경에서 음성 및 HSPD(High Speed Packet Data) 서비스가 공존할 경우 기지국 Channel Element(CE) dimensioning에 필요한 혼합 트래픽 Erlang 용량 산출 방법을 기술한다.

II. Teletraffic Model

1. 정의

트래픽 처리기로서의 통신시스템 모델인 teletraffic model은 사용자로부터 발생하는 입력 트래픽과 이를 처리하는 시스템 및 출력 트래픽의 세 부분으로 구성된다.

이들 각각의 구성요소는 트래픽 분석을 위하여 각 요소의 특성을 대표하는 계량적 파라미터가 필요하며 다음 질문을 통하여 teletraffic model 구성 요소별 핵심 파라미터를 정의할 수 있다[1].

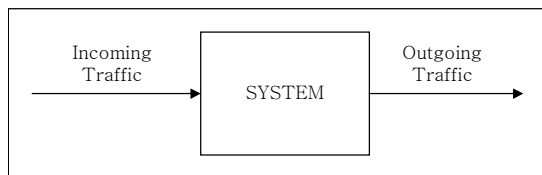
Q1 : 시스템 처리 용량 및 입력 트래픽 밀도가 주어진 경우, 출력 트래픽은 사용자의 서비스 요구 수준에 만족하는가? QoS

Q2 : 입력 트래픽 밀도 및 출력 트래픽 QoS가 주어진 경우, 사용자 QoS 만족에 필요한 시스템의 용량은 얼마인가? 시스템 용량

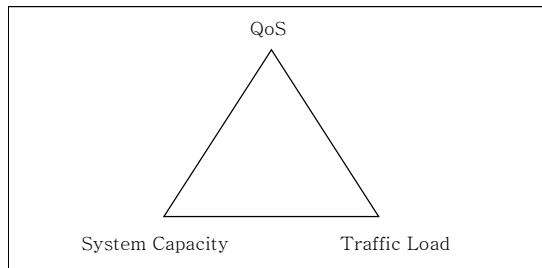
Q3 : 시스템 처리 용량 및 출력 트래픽 QoS가 주어진 경우, 처리 가능한 최대 입력 트래픽용량은 얼마인가? 트래픽 로드

QoS는 출력 트래픽 특성을 규정하는 파라미터로서 회선교환 음성인 경우 시스템 congestion에 의한 콜 블로킹, 패킷 데이터 서비스의 경우 데이터 패킷의 손실률 또는 지연 등이 QoS 파라미터가 될 수 있다. 시스템 파라미터인 시스템 용량은 주어진 QoS를 만족시키며 입력 트래픽 처리를 위한 시스템 dimensioning 요소이며, 통신 채널의 수 또는 링크 속도 등으로 표현된다. 입력 트래픽 파라미터인 트래픽 로드는 입력 트래픽의 정량적 표현으로 erlang 으로 표시할 수 있다. 따라서 (그림 1)에서 표현된 통신 시스템의 트래픽 분석은 일반적으로 세 가지 구성요소의 계량적인 파라미터인 트래픽 로드, 시스템 용량 및 QoS의 관계를 정의하는 것으로 (그림 2)와 같이 요약할 수 있다.

트래픽 분석을 위한 teletraffic model은 독립적인 입력 트래픽 모델과 시스템 모델을 각각 필요로



(그림 1) Teletraffic 시스템



(그림 2) 트래픽 분석을 위한 Teletraffic Model의 계량적 파라미터

한다.

트래픽 모델은 서로 다른 통신 서비스에 따라 고유한 트래픽 애트리뷰트를 반영하며 때로는 해당 서비스에 대한 사용자 이용 패턴 및 시스템 응답특성이 요구되기도 한다. 예를 들어 동일한 음성 서비스의 경우, 고정속도인 PCM(G,711) 방식과 VoX(Voice operating Transmission) 기능을 갖는 GSM AMR (Adaptive Multi Rate) 방식의 사용은 통신 채널의 전송효율 측면에서 서로 다른 트래픽 애트리뷰트를 가진다. 따라서 전자의 경우 BHCA(Busy Hour Call Attempt) 및 평균호 유지시간 등이 트래픽 애트리뷰트인 반면, 후자의 경우 음성정보의 variable rate 특성과 talk 및 silence duration에 따른 온-오프 특성을 함께 고려하여야 한다. 또한 웹 브라우징 등의 인터랙티브 서비스는 사용자의 이용 패턴 뿐 아니라 시스템의 응답특성에 따라 입력 트래픽의 변화를 가져온다. 따라서 정확한 트래픽 모델링이란 각 서비스의 특성을 다양한 트래픽 애트리뷰트로 표현한 수학적 모델이라 할 수 있다.

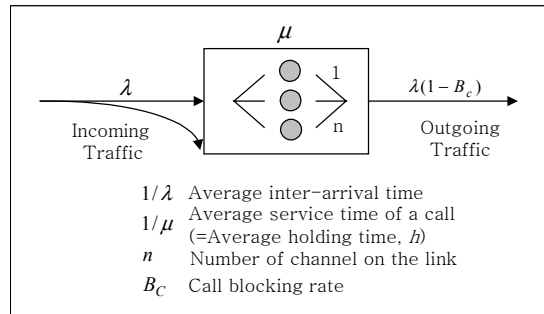
시스템 모델은 입력 트래픽에 따라 loss 시스템 또는 queuing(waiting) 시스템으로 구분되며, 이러한 두 종류 모델의 조합을 통하여 전체 네트워크를 모델 할 수 있다.

2. 음성 트래픽을 위한 시스템 모델: Loss Model

고정속도를 갖는 음성 서비스를 제공하는 기존 회선교환 네트워크의 모델링은 일반적으로 loss model을 이용한다.

두 교환기 사이의 통신 링크를 고려할 때 입력 트래픽은 고정 속도를 갖는 텔레폰 콜로 구성되며, Danish 수학자 Erlang은 (그림 3)과 같이 pure loss model을 이용하여 음성 트래픽 네트워크를 모델링하였다.

그림에서와 같이, 도착률이 λ [calls/unit time]인 customer(telephone calls)는 n개의 평행 서버에 의해 처리되는데 pure loss model에서는 wait-



(그림 3) 고정 속도 음성 트래픽을 위한 Pure Loss Model

ing buffer가 없기 때문에 blocked call이 loss 됨 (Lost Call Cleared: LCC)을 가정한다.

시스템에 제공되는 트래픽은 유입된 모든 호를 의미하며 이들은 시스템에 의해 처리(carried)되거나 시스템 busy에 의해 블로킹을 경험한다. 이때 유입된 모든 호의 양은 트래픽 밀도 a 로 표시되며 (1)과 같이 도착률 λ 와 평균 호 유지시간 h 의 곱으로 정의된다. 통상적으로 불려지는 트래픽이란 위의 트래픽 밀도를 지칭하며 dimensionless unit으로서 단위 Erlang을 사용한다.

$$a = \lambda h \text{ [erlang]} \quad (1)$$

1 Erlang 트래픽은 단위시간 당 하나의 통신채널 점유를 의미하며, PSTN POTS(Plain Old Telephone Service)의 대표적인 가입자 당 평균 트래픽은 다음과 같다.

- private subscriber 0.01 - 0.04 erlang
- business subscriber 0.03 - 0.06 erlang
- PBX 사용자 0.10 - 0.60 erlang

3G 이동통신에서는 가입자 당 평균 트래픽을 주로 0.06으로 가정하는데, 이는 가입자 당 최번시 (Busy Hour: BH)에 평균 6%의 시간을 사용함을 의미한다.

Loss model을 이용하는 teletraffic 구성요소별 파라미터는 다음과 같으며 회선교환 형태의 서비스 트래픽 분석을 위하여 사용된다.

<u>parameters</u>	<u>quantities</u>	<u>comments</u>
시스템 용량	n	number of channel on the link
트래픽 로드	a	(offered) 트래픽 밀도[Erlang]
QoS	B_c	blocking rate[%]

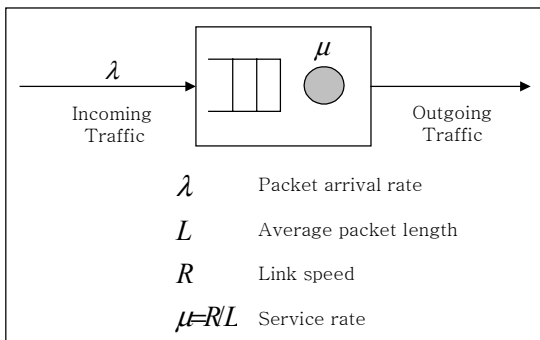
Blocking rate B_c 는 입력 호의 도착시 시스템 내의 모든 채널의 점유로 인하여 발생하는 lost call의 발생 확률이다. 입력 호의 도착분포가 poisson 분포이고 호 점유시간이 평균값 h 를 갖는 *i.i.d* 분포임을 가정하면, 각 구성요소별 파라미터인 n, a 및 B_c 는 (2)와 같이 Erlang blocking formula에 의해 표시된다[2].

$$B_c = Erl(n, a) = \frac{a^n/n!}{\sum_{i=0}^n a^i/i!} \quad (2)$$

3. 데이터 트래픽을 위한 시스템 모델: Queuing Model

Queuing 모델은 패킷교환 데이터 네트워크의 모델링에 적합하다. 패킷 라우터 사이에 연결된 링크를 고려할 때 라우터는 링크에 전송되는 데이터 패킷을 store-and-forward 방식으로 전송한다. 이것은 (그림 4)와 같이 단일 서버 및 무한 버퍼를 갖는 pure waiting 시스템으로 모델링할 수 있다.

Pure waiting 시스템에서 트래픽 밀도는 패킷 도착률 λ 와 시스템 서비스 rate μ 의 비율인 트래픽



(그림 4)데이터 트래픽을 위한 Pure Waiting Model

로드 ρ 로 정의된다. ρ 는 패킷 도착률 λ 와 시스템 내에서의 평균 서비스 time $1/\mu$ 의 곱으로서 회선교환 시스템의 Erlang(도착률×호유지시간)과 유사한 개념을 갖는 dimensionless unit임을 알 수 있다. 하나의 차이점이 있다면 erlang을 구성하는 도착률과 평균호 유지시간은 시스템 용량과 관련이 없는 독립 파라미터인 반면, queuing model에서 입력 트래픽을 규정하는 트래픽 로드 ρ 는 입력 패킷이 처리되는 시스템 서비스 시간을 포함하므로 시스템의 처리 속도에 영향을 받음을 알 수 있다. 이는 패킷 호의 시스템내 유지시간이 음성 서비스와는 다르게 링크의 패킷 처리속도에 의존하기 때문이다. 그 이유는 일정한 링크 속도를 갖는 시스템에 입력되는 패킷의 길이가 stochastic 특성을 가지므로 실제 시스템 처리시간, 즉 시스템 내에서의 패킷 호 유지시간이 달라지기 때문이다. 따라서 평균 패킷 길이 L 과 링크 속도 R 을 가정하면 패킷 트래픽 ρ 는 (3)과 같이 표시할 수 있다.

$$\rho = \frac{\lambda}{\mu} = \frac{\lambda L}{R} \quad (3)$$

또한 Little's formula¹⁾에 의해 트래픽 밀도 ρ 는 시스템 utilization factor로 사용되는데, 이것은 queuing 모델에 입력되는 패킷 트래픽은 absolute volume의 의미보다는 시스템 처리용량과의 비교를 통해 의미를 갖는 relative volume의 의미가 강조되기 때문이다.

패킷 트래픽 분석을 위한 queuing 모델에서 teletraffic 구성요소별 파라미터는 다음과 같다.

<u>parameters</u>	<u>quantities</u>	<u>comments</u>
시스템 용량	R	링크 속도[bps]
트래픽 로드	λ	패킷 도착률 [packets/sec]
	L	평균 패킷 길이 [bps/패킷]

1) $N_{avg} = \lambda T_{avg}$
 N_{avg} : 시스템 내에 남아있는 평균 패킷의 수
 T_{avg} : 시스템내 평균 패킷 체류시간

QoS P_z 입력패킷의 서비스 대기시간이 주어진 서비스 지연시간 z 보다 클 확률

M/M/1²⁾ queueing 모델에서 입력 패킷의 도착분포가 poisson 분포이고 평균값 L 을 갖는 패킷 길이가 *i.i.d* 분포임을 가정하면, teletraffic 구성요소별 파라미터 사이의 관계는 (4)의 waiting time formula에 의해 정의된다.

$$P_z = \text{Wait}(R, \lambda; L, z) = \frac{\lambda L}{R} \exp\left(-\left(\frac{R}{L} - \lambda\right)z\right), \text{ if } \rho < 1 \quad (4)$$

III. 음성 및 데이터 혼합 트래픽

이동통신의 무선접속환경에서 서로 다른 트래픽 애틀리뷰트를 갖는 서비스 쿨은 무선자원을 공유하기 위하여 혼합 트래픽 형태로 air interface를 공유하게 된다. 이 경우 트래픽 밀도를 나타내기 위한 erlang은 음성 및 circuit 데이터를 포함하는 회선교환 타입의 서비스에 적당하나, dynamic bandwidth의 버스티 특성을 갖는 패킷 데이터 서비스의 트래픽 밀도를 계량적으로 표시하는기는 어렵다. 따라서 패킷 데이터 서비스의 스루풋을 erlang으로 환산시키면 equivalent 데이터 erlang 또는 equivalent 음성 스루풋을 이용하여 혼합 트래픽을 계량화 할 수 있으며 궁극적으로 시스템 dimensioning에 적용할 수 있다.

1. 음성 Erlang vs 음성 스루풋

주어진 통신 채널에서 혼합 트래픽을 구성하는 데이터 서비스와 음성 서비스의 확률이 각각 p_d 및

$(1 - p_d)$ 라 가정하면, 혼합 트래픽의 전체 스루풋 T_{mix} 는 (5)와 같다.

$$T_{mix} = \frac{1}{\frac{p_d}{T_{data}} + \frac{1-p_d}{T_{voice}}} \quad (5)$$

T_{data} 는 주어진 통신채널의 최대 패킷 데이터 스루풋이며, (6)과 같이 T_{voice} 는 주어진 통신채널에서 가능한 최대 음성 Erlang E_{voice} 를 이용한 equivalent 음성 스루풋을 나타낸다.

$$T_{voice} [\text{bps}] = E_{voice} \times \text{equivalent 음성 스루풋} \quad (6)$$

(6)에서 보듯이 $1/T_{mix}$ 는 혼합 트래픽 1bit 전송에 필요한 평균시간이며 이것은 $p_d\%$ 의 데이터 트래픽과 $(1 - p_d)\%$ 의 음성 트래픽을 전송하는 데 소요되는 시간의 합으로 표시된다.

Example

3G1x 시스템에서 3sector인 경우, carrier-sector당 음성 Erlang limit은 26.4erlang 이다. 8 kbps의 보코더를 사용하고 50%의 음성 activity factor를 가질 경우(on talk spurt 및 off silence period의 duty cycle이 0.5), carrier-sector당 equivalent 음성 스루풋은 다음과 같다.

$$T_{voice} = \text{음성 erlang}(26.4) \times \text{음성 스루풋 당 사용자} \\ (8\text{kbps} \times 0.5) = 105.6\text{kbps}$$

2. 데이터 Erlang vs 데이터 스루풋

혼합 트래픽을 구성하는 데이터 패킷 서비스와 음성 서비스의 확률이 각각 p_d 및 $(1 - p_d)$ 라 가정하면, 혼합 트래픽의 total erlang E_{mix} 는 (7)과 같이 표현할 수 있다.

$$E_{mix} = \frac{1}{\frac{p_d}{E_{data}} + \frac{1-p_d}{E_{voice}}} \quad (7)$$

이 경우 equivalent 패킷 데이터 erlang E_{data} 는

2) X/Y/n
X : inter-arrival time 확률분포
Y : 서비스 time 확률분포
n : 서버의 수
M/M/1 exponential pdf with single server

(8)과 같이 주어진 통신 채널의 최대 스루풋과 사용자 스루풋의 비로 정의된다.

$$E_{data} = \frac{\text{Total average throughput}}{\text{average user throughput}}$$

또는 (8)

$$E_{data} = \frac{\text{Average sector information rate}}{\text{average data rate}}$$

Example

3G1x 시스템의 supplemental channel(SCH) 최대 raw 데이터율은 153.6kbps 이다. SCH의 bandwidth는 다수 사용자에게 의해 랜덤하게 공유되며 stochastic process로 나타낼 수 있다. 실제로 SCH은 19.2, 38.4, 76.8 및 153.6kbps의 속도를 갖는 multiple sub-channel 또는 이들의 조합으로 구성된다. 이 경우 SCH의 공유방식은 각각의 채널 속도에 따라서 8,4,2,1개의 서버를 갖는 M/M/m queueing 모델로 표현할 수 있다. 3G1x 시스템의 carrier-sector 당 8×19.2kbps 데이터율을 갖는 SCH이 사용되고 데이터 사용자가 데이터 세션기간에 무선 채널을 지속적으로 점유한다고 할 때 SCH의 equivalent 패킷 데이터 erlang을 다음과 같이 나타낼 수 있다.

$$E_{data} = \frac{\text{Total average throughput}(8 \times 19.2 \text{kbps})}{\text{average user throughput}(19.2 \text{kbps})} = 8erl$$

IV. Case Study

본 절에서는 CDMA 3G1x 시스템에서 Fundamental Channel(FCH)를 이용하는 음성 트래픽 및 FCH와 SCH을 동시에 이용하는 HSPD 트래픽이 혼재할 때 carrier-sector 당 필요한 트래픽 용량 estimation 방법을 소개한다. 또한 시스템 내의 음성 및 데이터 트래픽은 carrier-sector에 걸쳐 uniform distribution을 가정한다.

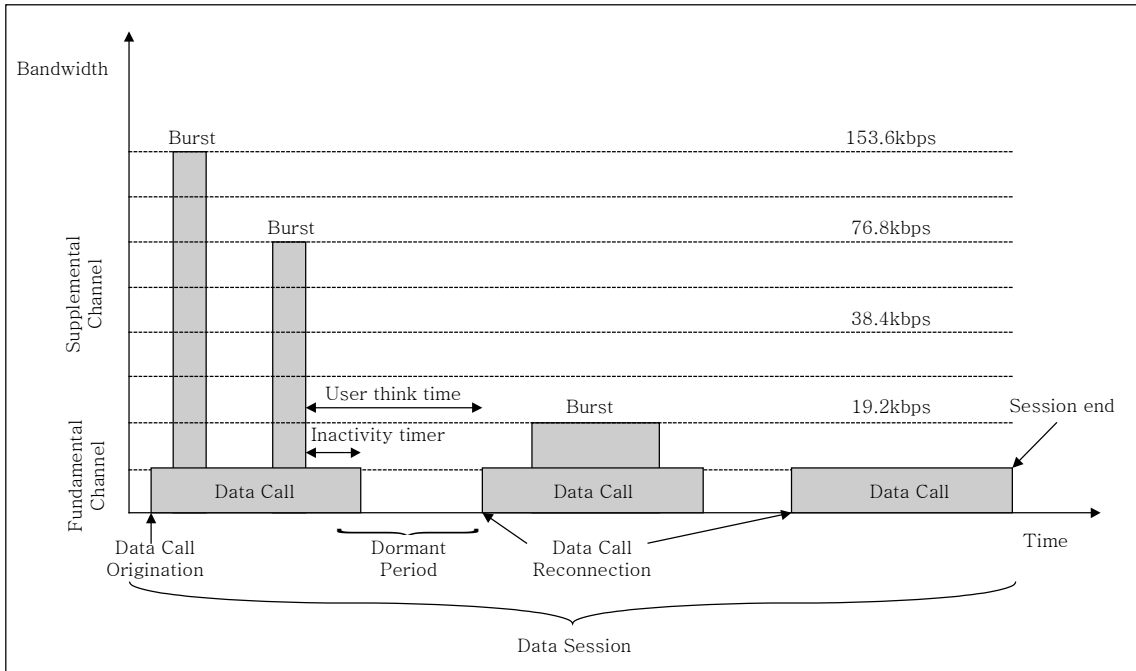
1. 3G1x High 속도 패킷 데이터(HSPD)

CDMA 3G1x HSPD 서비스는 데이터 트래픽을 두 종류의 채널을 이용하여 전송을 한다. Active HSPD 사용자는 기본적으로 9.6kbps 또는 14.4 kbps로 동작하는 FCH을 이용하여 시그널링 및 트래픽 정보를 전송한다. 만일 추가적인 bandwidth가 필요한 경우 사용자는 네트워크에 버스티 트래픽용 bandwidth를 요청하며, 무선 자원의 상태에 따라 SCH를 이용한 추가 채널이 할당되거나 거절된다. 추가 bandwidth가 허용될 경우 FCH 및 SCH는 순방향 및 역방향 채널에 할당될 수 있으나, SCH가 주어진 한 방향에 할당될 경우 FCH는 동일 방향으로 데이터 트래픽을 전송하지 않는다. 이때 SCH 채널 속도는 19.2, 38.4, 76.8, 및 153.6kbps discrete 데이터율의 조합으로 제공하며 이 구조는 버스티 특성을 가진 데이터 트래픽에 대해 무선자원을 효율적으로 공유할 수 있도록 한다.

2. 사용자 데이터 세션 시나리오

3G1x HSPD 가입자의 패킷 데이터 세션은 다수의 데이터 콜을 포함할 수 있으며 하나의 데이터 콜은 다수의 데이터 트랜잭션으로 구성된다. 데이터 세션이라 함은 사용자가 데이터 서비스를 위해 네트워크에 접속하는 전체시간을 의미하며, 웹 브라우징의 경우 브라우저의 시작부터 끝까지의 전체 소요시간을 말한다. 세션 내에서는 서비스를 위하여 패킷 콜의 셋업 및 release 과정을 필요로 하는 다수 개의 데이터 콜로 구성된다. 데이터 콜의 release는 inactivity timer에 의해 수행되며, 데이터 콜 내에서는 다수 개의 데이터 트랜잭션이 있을 수 있다. (그림 5)에서 3G1x SCH를 이용한 데이터 세션을 도식적으로 나타내었다.

3G1x HSPD 가입자의 패킷 데이터 세션은 FCH의 데이터 콜 셋업으로부터 시작되어 원하는 서비스의 데이터 트랜잭션을 수행하는데 각각의 데이터 트랜잭션은 이메일 다운로드, 웹 브라우징 및 ftp(file transfer protocol) 등의 애플리케이션을 포함할 수



(그림 5) 3G1x HSPD with bursty 트래픽

있다. 이때 각 트랜잭션의 SCH 콜 셋업 필요 여부는 데이터 버스트의 요구 bandwidth에 따라 결정된다.

데이터의 다운로드 또는 업로딩이 끝난 후 사용자는 다음 트랜잭션을 시작하기 전에 thinking mode로 전환되며, 이 때의 thinking time은 확률 분포 특성을 가진 random variable로 모델링 된다. 사용자 thinking time 동안 FCH 및 관련 무선자원의 사용은 지정된 inactivity timer의 종료시까지 지속되며, timer의 종료 후에도 사용자 thinking이 지속될 경우 시스템은 점유된 FCH를 release한다. Dormant period는 timer의 종료 후 사용자 thinking이 지속되는 기간으로 정의된다. 따라서 사용자 thinking time은 사용자 inactivity timer 및 dormant period의 합으로 표시할 수 있다. 한편 사용자 thinking time이 timer 보다 작은 경우 dormant period는 없으며 새로운 트랜잭션을 위한 콜 셋업 과정 역시 필요 없게 된다.

3. 혼합 트래픽 Ratio

본 절에서는 3G1x 시스템 가입자를 균일 분포된

음성 가입자 및 HSPD 가입자로 가정하고, 모든 시스템 트래픽 용량을 erlang 용량으로 표시하기로 한다. 이를 위하여 total 음성 erlang 및 total 데이터 erlang을 계산한 후 이를 이용하여 전체 입력 트래픽에서의 음성 및 데이터 트래픽 비율을 얻을 수 있다.

Total 음성 Erlang

$$Erl_v = BHCA_{voice} \times ACHT_{voice} / 3600 \quad (9)$$

BHCA(Busy Hour Call Attempt)는 최번시 시스템에 발생하는 총 음성 호의 수이며, ACHT(Average Call Holding Time)은 평균 호 지속시간이다.

Total 데이터 Erlang

패킷 데이터 서비스는 FCH 및 SCH 모두를 사용하므로 각 채널에 대한 erlang 용량은 (10) 및 (11)과 같이 계산된다.

$$Erl_{FCH} = BHDC \times (T_{download} + T_{think} - \int_{T_{inact_timer}}^{\infty} (t - T_{inact_timer}) f(t) dt) / 3600 \quad (10)$$

$$Erl_{SCH} = BHDC \times L \times P \times 8 / TH_{SCH} / 3600 \quad (11)$$

BHDC(Busy Hour Data Call)는 최번시 시스템에 발생하는 총 데이터 콜 수이며 (12)와 같이 표현되고 P는 데이터 콜 당 평균 패킷 수, 그리고 L은 패킷의 평균길이를 byte로 표시한다. TH_{SCH}는 SCH의 스투풋[bps]으로 19.2, 38.4, 76.8, 및 153.6 kbps의 discrete 데이터 전송속도에 따라 M/M/m queuing model을 이용하여 허용된 queuing delay에 따라 계산된다. 또한 f(t)는 사용자 thinking time의 pdf(probability density function)으로 해당 서비스의 입력 트래픽 모델에 의해 결정된다.

$$BHDC = \#SUB \times \%HSPD_{user} \times \%ACT_HSPD_{user} \times \#DC_User_BH \quad (12)$$

#SUB	시스템 가입자 수
%HSPD _{user}	데이터 서비스 사용자 비율
%ACT_HSPD _{user}	BH 동안 데이터 서비스 사용자의 activity factor
#DC_User_BH	데이터 콜의 수/사용자/BH

음성/데이터 트래픽 비율

FCH 및 SCH 채널별 시스템 total erlang 용량을 이용하여 균일 분포를 가정한 음성 및 데이터 서비스의 혼합 erlang 비율은 (13)과 같다.

$$\begin{aligned} \%음성_{FCH} &= Erl_V / (Erl_V + Erl_{FCH}) \\ \%데이터_{FCH} &= Erl_{FCH} / (Erl_V + Erl_{FCH}) \\ \%음성_{RF} &= Erl_V / (Erl_V + Erl_{SCH}) \\ \%데이터_{RF} &= Erl_{SCH} / (Erl_V + Erl_{SCH}) \end{aligned} \quad (13)$$

위의 비율을 이용하여 carrier-sector 당 혼합 트래픽의 erlang 용량을 다음 절에서 소개한다.

4. 혼합 Erlang 용량 per Carrier-Sector

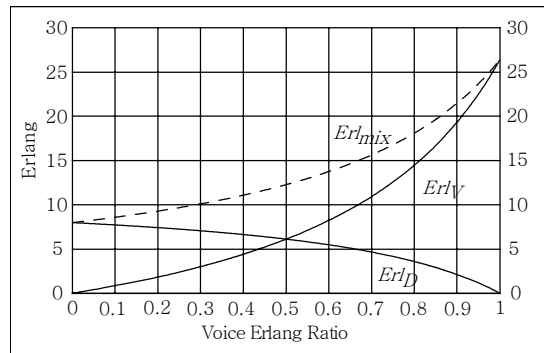
시스템내 서로 다른 서비스 특징을 갖는 가입자의 분포가 균일함을 가정할 때 carrier sector 당 혼합 erlang 용량 Erl_{mix}는 (14)와 같이 계산된다.

$$Erl_{mix} = \frac{I}{\frac{\%VOICE_{RF}}{Erl_{V_max}} + \frac{\%DATA_{RF}}{Erl_{D_max}}} \quad (14)$$

한 예로서 3G1x 3 sector 셀에서 모든 FCH가 음성서비스를 제공할 경우 carrier sector 당 최대 음성 erlang 용량 Erl_{V,max}는 26.4erlang³⁾이며, SCH를 8개의 19.2kbps 채널로 이용할 경우 데이터 erlang 용량 Erl_{D,max}의 최대값은 8이다. 이 경우 total 혼합 erlang 용량 Erl_{mix}을 트래픽 혼합비율을 변수로 표시하면 (그림 6)과 같다.

또한 섹터 당 혼합 트래픽 erlang을 이용하여 섹터 당 음성 erlang Erl_V 및 데이터 erlang Erl_D는 (15)에 의해 구할 수 있다.

$$\begin{aligned} Erl_V &= Erl_{mix} \times \%음성_{RF} \\ Erl_D &= Erl_{mix} \times \%데이터_{RF} \end{aligned} \quad (15)$$



(그림 6) 혼합 트래픽 환경에서 음성 및 데이터 Erlang의 상호 관계

5. 혼합 Erlang 용량 per FCH/SCH

본 절에서는 3G1x 3 sector 시스템에서 데이터 서비스를 위하여 하나의 SCH가 153.6kbps의 속도로 운용될 경우 섹터 당 FCH 및 SCH 별 erlang 용

3) IS-95 8kbps/EVRC vocoder, 3 sector, 20 channel 및 2% blocking rate 가정시 erlang table에 의해 섹터 당 트래픽 용량은 13.2erlang임. 3G1x의 voice 용량은 2G의 2배이므로 3G 섹터 당 용량은 26.4erlang임.

량을 산출하는 방법에 대하여 기술한다. 채널별 erlang 용량은 서비스에 필요한 CE의 산정에 이용될 수 있다.

FCH erlang 용량

FCH는 음성 서비스 및 데이터 서비스 모두에 이용된다. 따라서 FCH erlang 용량은 섹터 당 음성 서비스에 필요한 Erl_V 와 데이터 서비스에 필요한 Erl_{FCH-D} 의 합으로 (16)과 같다.

$$Erl_{FCH} = Erl_V + Erl_{FCH-D} \quad (16)$$

FCH의 데이터 서비스 erlang 용량은 FCH가 음성 서비스 없이 데이터 서비스에 전용될 경우 동시에 제공될 수 있는 데이터 사용자의 수 $N_{simul_data_user}$ 와 FCH reuse factor R_{FCH} 와의 곱으로 (17)과 같이 표시된다.

$$Erl_{FCH-D} = N_{simul_data_user} \times R_{FCH} \quad (17)$$

$N_{simul_data_user}$ 는 SCH 스루풋 및 데이터 사용자 당 평균 스루풋으로 계산되며, FCH reuse factor는 (18), (19)와 같다.

$$N_{simul_data_user} = TH_{SCH}^4 / TH_{user}^5 \quad (18)$$

$$R_{FCH} = \frac{T_{download} + T_{think} - \int_{timer}^{\infty} (t - T_{timer}) f(t) dt}{T_{download} + T_{think}} \quad (19)$$

위에서 구한 FCH의 erlang 용량을 이용하여 필요한 CE의 수는 Erlang formula를 이용하여 (20), (21)과 같이 구할 수 있다.

$$N_{CE} = ErlangB^{-1}(Erl_{FCH}, BlockingRate\%) \quad (20)$$

SCH erlang 용량

$$Erl_{SCH} = Erl_D \quad (21)$$

V. 결론

3G1x 시스템의 무선접속 측면에서, 서비스는 회선 타입 및 패킷 타입의 서비스로 구성된다. 회선 타입의 서비스는 콜 세션 동안 배타적으로 무선접속채널을 점유하는 반면, 패킷 타입의 서비스는 다른 종류의 패킷 타입 서비스와 무선채널을 공유한다. 이 경우 혼합 트래픽의 total erlang 용량은 (22)와 같이 표시할 수 있다.

$$Erlang_{mix} = \frac{1}{\frac{\%_{CS}}{Erl_{circuit}} + \frac{\%_{PS}}{Erl_{packet}}} \quad (22)$$

다수의 circuit 타입 서비스와 다수의 패킷 타입 서비스가 혼재할 경우 회선/패킷 타입의 erlang 용량, $Erlang_{circuit}$ 와 $Erlang_{packet}$ 은 (23), (24)와 같이 계산한다.

회선교환 서비스(CS) :

$$Erlang_{circuit} = 1 / \sum_i (P_i / E_{ri}) \quad (23)$$

패킷교환 서비스(PS) :

$$Erlang_{packet} = 1 / \sum_j (P_j / E_{rj}) \quad (24)$$

여기서 P_j 는 애플리케이션 또는 해당 서비스가 차지하는 비율이며 E_{rj} 는 서비스별 air interface limit을 의미한다. 예를 들어 circuit 타입의 음성 서비스 가입자가 8kbps 보코더와 13kbps의 보코더를 동시에 사용할 경우 각 서비스에 대한 air interface limit은 E_{rj} 로 표시한다. 또한 패킷 타입의 웹 브라우징, 이메일 및 ftp 서비스의 경우 각 애플리케이션의 air interface limit을 E_{rj} 로 표시한다.

이동통신에서는 무선자원의 효율적인 사용을 위하여 variable rate vocoder 및 VoX 기법을 이용한 음성 전송이 일반적 추세이며, 버스티 특성을 갖는 패킷 트래픽의 경우 statistical multiplexing을 이용하여 무선 채널의 사용을 극대화 시킨다. 트래픽 밀도를 나타내는 erlang 용량은 일정속도의 회선교환

4) $TH_{SCH} = 153.6kbps(134.4kbps) \times Utilization$ of M/M/1 Queue under given queuing delay

5) $Th_{user} = P \times L \times 8 / (T_{download} + T_{think})$

트래픽에 대하여 동시에 점유할 수 있는 dedicated circuit의 수에 기초하는 개념이므로 statistical multiplexing으로 처리되는 데이터 패킷의 트래픽 밀도는 queuing model에 근거한 데이터 스트림이 현실적이다. 그러나 이동통신 시스템에서 트래픽 특성을 달리하는 circuit 및 패킷 타입의 혼합 서비스가 동시에 제공될 경우 네트워크 planning을 위한 구성 시스템의 용량산정을 위해 트래픽 밀도의 통합적인 표현을 요구한다. 따라서 erlang 용량과 데이터 스트림의 상호 변환을 통하여 네트워크 구성요소의 용량 산정에 적당한 용량표현을 선택할 수 있다.

본 고에서는 한 예로서 3G1x의 기지국 planning에 필요한 CE의 용량산정을 erlang 용량을 이용한 방법을 소개하였다. 또한 Radio Access Network

(RAN)에서 요구되는 total erlang 용량은 기지국 당 필요한 erlang 용량의 합산을 통해 얻을 수 있으며 이러한 erlang 용량을 스트림으로 변환을 한다면 RAN이 코어 네트워크에 미치는 영향을 계량적으로 표시할 수 있다.

참고 문헌

- [1] Samuli Aalto, Introduction to Teletraffic Theory, Lecture note, Laboratory of Telecommunications Technology, Helsinki University of Technology, Fall 1999.
- [2] Jim W. Roberts, Traffic Theory and the Internet, France Telecom R&D, *IEEE Communications Magazine*, Jan. 2001.