

3GPP IP 멀티미디어 서비스를 위한 핵심망 구조 분석

Analysis of 3GPP Core Network Architecture for IP Multimedia Service

김창기(C.K. Kim) 이동성기술연구팀 연구원
신재승(J.S. Shin) 이동성기술연구팀 선임연구원
신연승(Y.S. Shin) 이동성기술연구팀 책임연구원
조철희(C.H. Cho) 이동성기술연구팀 책임연구원, 팀장

본 논문은 UMTS 기반의 3GPP에서 제안하고 있는 차세대 IP 기반 멀티미디어(IM) 서비스를 위한 핵심망 서브 시스템의 구조와 기능 요소 및 관련 신호 프로토콜에 대해 기술하고 있다. IM 서비스란 이동가입자에게 하부에 IP 전송 프로토콜을 기반으로 하는 다양한 형태의 패킷 서비스들을 동시에 제공하는 것을 말한다. 이를 위해 3GPP에서 제시하고 있는 논리적인 ALL IP 망 구조는 IM CN 서브시스템을 포함하고 있는데, IM CN 서브시스템의 중요한 기능 요소로는 Call Session Control Function(CSCF)와 Home Subscriber Server(HSS) 등이 있다. CSCF는 가입자가 위치하고 있는 망에 따라서 가입자의 세션과 서비스를 제어한다. HSS는 가입자의 마스터 데이터베이스로 기존의 3G HLR의 모든 기능과 User Mobility Server(UMS) 기능을 가진다. 본 고에서는 위의 두 기능 요소들의 기능과 상호 간의 시그널링 프로토콜을 최신 동향을 기반으로 분석하고 기본적인 시그널링 절차도 기술한다.

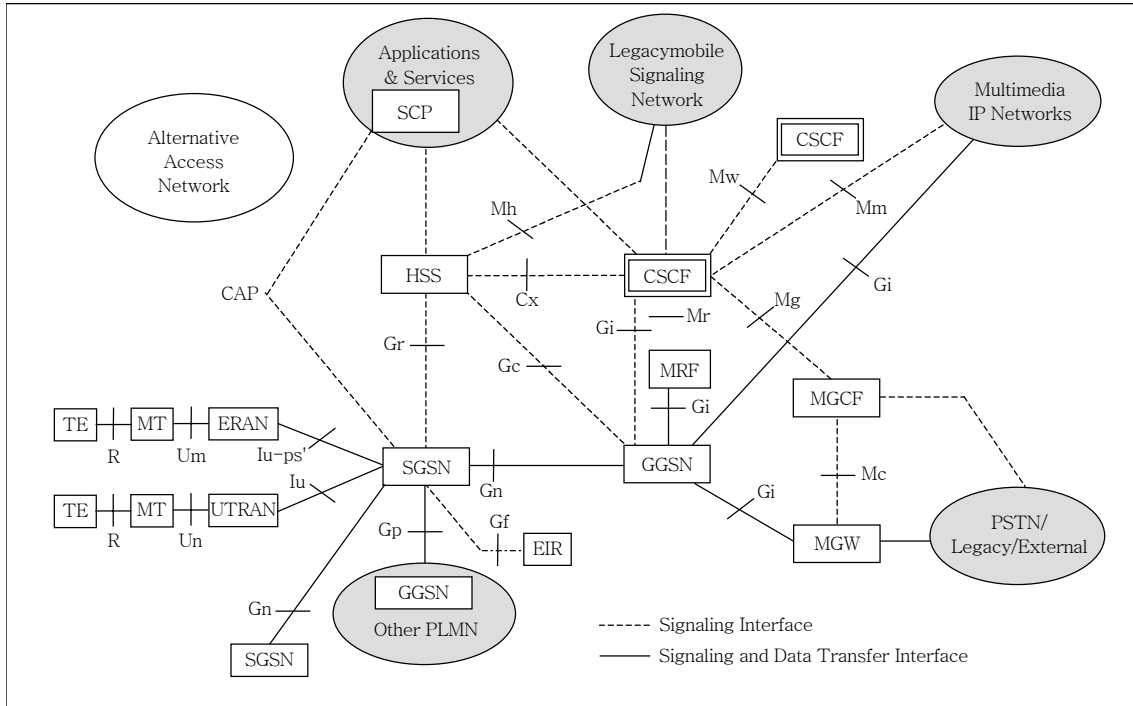
1. 서론

최근 이동통신과 인터넷의 급격한 발전에 따라 이동가입자에게 고품질의 다양한 멀티 미디어 서비스의 실현이 요구되고 있다. 이러한 인터넷 멀티 미디어 서비스의 발달은 기존의 Circuit-based CN(Core Network)에서 Packet-based CN으로의 변화를 요구하였고, 더 나아가 IP-based CN 형태의 차세대 핵심망(CN)으로의 진화를 모색하고 있다.

현재 3GPP에서는 IM(IP-based Multimedia) 서비스를 제공하기 위해 ALL IP 기반의 망 참조모형을 표준화 하고 있다[1]. IM 서비스란 이동 가입자에게 하부에 IP 전송 프로토콜을 기반으로 하는 다양한 타입의 패킷 기반 서비스를 동시에 제공할

수 있는 서비스를 말하는데, 이는 가입자가 기존의 음성, 영상 등의 실시간(real-time) 서비스는 물론 파일전송, 이메일, 단문 메시지 등의 비 실시간(non-real-time) 서비스를 동시에 사용할 수 있게 하거나 또는 이들 서비스를 이용한 새로운 서비스, 예를 들면 Video Phone, Instant Messaging, Emergency Call, Location 서비스, Presence 서비스 등을 이용할 수 있게 하는 것을 의미한다[2].

3GPP에서는 ALL IP 망 참조 모델을 표준화 하면서 IM 서비스를 제공하기 위해 CSCF와 HSS의 기능요소를 포함하는 IM CN 서브 시스템을 정의하고 있으며 이들과 관련된 다른 기능 요소들과의 인터페이스도 표준화 하고 있다. 또한 IM CN 서브시스템의 프로토콜을 표준화 함에 있어서 Internet



(그림 1) ALL IP 기반 핵심망 구조

Standardization Group인 IETF와 많은 부분에 있어서 상호 협력하고 있다. 이는 IM 서비스가 Session Control을 기본으로 한 패킷 서비스 도메인을 기반으로 하고 있기 때문이다.

본 논문은 3GPP ALL IP 망 참조 모델에서 IM 서비스를 제공하기 위해 지금까지 진행된 IM CN 서비스시스템의 구조 및 기능요소 그리고 기능요소 간의 관련 시그널링 프로토콜 및 기본적인 시그널링 절차를 포함한다. II장에서는 먼저 ALL IP 망 구조와 대략적인 기능 구성요소들을 소개하고 III장에서는 IM CN 서비스시스템의 구성 요소인 CSCF와 HSS의 구체적인 기능과 상호간의 시그널링 프로토콜에 대해 기술하며, IV장에서는 서비스를 위한 기본적인 시그널링 절차에 대해 기술하고 마지막으로 결론을 맺는다.

II. ALL IP Network Architecture

사용자에게 실시간 서비스와 비 실시간 서비스를 동시에 제공하기 위해서 3GPP에서 3세대 이동

망에 IP 기술을 도입한 IP 기반의 핵심망 구조인 ALL IP 망의 논리적인 구조는(그림 1)과 같다.

ALL IP 망은 크게 무선망 도메인(radio network domain), GPRS 기반의 패킷 교환 서비스 도메인(GPRS packet switched service domain), IP 멀티미디어 서비스 도메인(IP multimedia service domain)으로 구분할 수 있다.

무선망 도메인은 서비스 사용자인 이동 단말, 무선 구간을 통한 이동 단말의 접속을 담당하는 노드 B, 그리고 Radio Network Controller(RNC) 등의 노드로 구성되며, RNC는 UMTS Terrestrial Radio Access Network(UTRAN)과 Enhanced Data rates for GSM Evolution Radio Access Network(EDGE RAN; ERAN) 모두를 지원한다. GPRS 기반의 패킷 교환 서비스 도메인은 무선 액세스 망 도메인과 외부망 또는 IM 서비스 도메인 사이에 사용자 패킷 데이터 전달을 담당하며, 이동 단말의 이동성 관리 및 PDP context activation service를 제공하는 Serving GPRS Support Node(SGSN) 및

Gateway GPRS Support Node(GGSN) 등으로 구성된다. IM 서비스 도메인은 IETF의 Session Initiation Protocol(SIP) 프로토콜을 이용한 등록 및 멀티미디어 호 처리 기능을 담당하는 CSCF, 기존 이동망(legacy mobile network)의 HLR 기능에 IP 멀티미디어 사용자의 이동성 관리 및 인증을 위한 기능이 통합된 HSS로 구성된다. 또한 그 이외에 기존의 PSTN 망과의 시그널링 및 호 제어 연동을 위한 Media Gateway Control Function(MGCF), Multi party/Multi media conference 서비스를 위한 GGSN과 사이의 베어러 제어를 위한 Multimedia Resource Function(MRF)이 있고, Media Gateway(MGW)는 Circuit bearer 및 Packet media stream 채널을 담당한다.

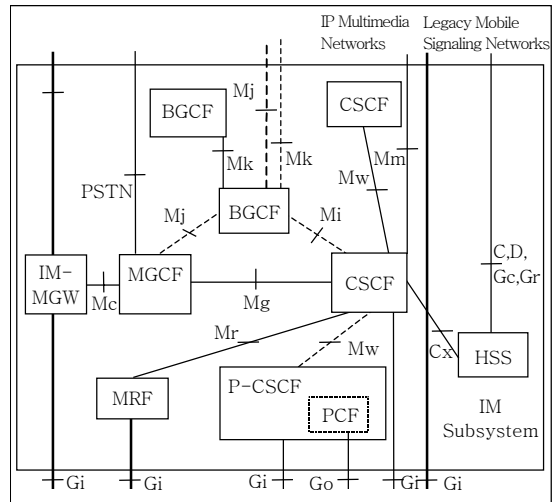
여러 기능 요소 중 본 논문에서는 특히 IM 서비스를 위한 중요한 요소인 CSCF와 HSS의 기능과 관련 기능 요소와의 시그널링 프로토콜 및 세션 절차에 대해서 분석하기로 한다.

III. IM 핵심망 서브시스템 (IM CN Subsystem)

ALL IP 핵심망 구조에서 IM CN 서브시스템의 구성요소와 인터페이스를 살펴보면 (그림 2)와 같다. 3GPP IM CN 서브시스템은 멀티미디어 시그널링과 베어러 트래픽을 전송하기 위해 UMTS 기반의 PS 도메인을 사용하고, 또한 유선 인터넷 터미널과의 심리스한 연결을 유지하고 액세스 매체의 독립적인 망 연동을 위해서 가능한 한 IETF 표준 규격을 많이 수용하고 있다[3]. 예를 들어 CSCF간의 Mw 인터페이스에는 SIP 프로토콜을, CSCF와 HSS간의 Cx 인터페이스는 Diameter 프로토콜을 사용한다.

1. CSCF

CSCF(Call Session Control Function)는 가입자가 위치하고 있는 망에 따라서 수행하는 기능이 다르므로 그 위치와 역할을 기준으로 해서 Proxy-



(그림 2) IM 서브시스템 인터페이스

CSCF(P-CSCF), Interrogating CSCF(I-CSCF), Serving CSCF(S-CSCF)로 논리적으로 구분할 수 있다.

P-CSCF는

- 사용자(UE)가 IM 멀티미디어망에 접속하는 첫 포인트 지점이고, GGSN과 같은 도메인에 존재한다. P-CSCF의 주소는 “Local CSCF Discovery” 메커니즘을 사용하여 PDP context activation에 의해 UE에게 전달된다.
- UE로부터 수신한 SIP 등록요구 메시지를 UE의 홈 도메인을 참조하여 I-CSCF로 전달한다.
- UE로부터 수신한 SIP 메시지를 등록 절차를 통해 수신한 S-CSCF 주소를 이용하여 S-CSCF로 전달한다.
- UE에게 SIP 메시지를 요구 또는 응답한다.
- Emergency session을 검출하여 이를 처리할 S-CSCF를 선택한다.
- Charge Data Record(CDR)를 발생한다.
- UE와 Security Association을 유지한다.
- Bearer 자원의 권한 검증과 QoS 관리를 한다.

I-CSCF는

- UE의 홈 망에 접속하는 첫 포인트 지점이고 하나의 네트워크 도메인에 여러 개가 존재할 수도

있다.

- UE의 SIP 등록을 수행하는 S-CSCF의 주소를 HSS로부터 수신한 후 실제 등록을 담당할 S-CSCF를 할당한다.
- 타 망으로부터 수신한 SIP 메시지를 S-CSCF로 라우팅 한다.
- CDR을 발생한다.
- 서로 다른 도메인 간의 SIP 메시지를 전달할 때 방화벽 기능의 Topology Hiding Inter-network Gateway(THIG)를 수행하여 망 정보의 일부를 보내지 않을 수도 있다.

S-CSCF는

- UE의 세션 제어하는 서버임을 HSS에 등록하고 이후 UE의 가입자 정보를 다운로드 하여 저장한다.
- 실제 등록된 UE의 세션 상태관리를 하면서 제어 서비스를 수행한다.
- UE에게 서비스 자원과 관련된 정보를 제공한다 (tone, announcement).
- UE의 다이얼된 번호나 SIP URL을 통하여 착신 UE의 홈 도메인의 I-CSCF의 주소를 얻는다.
- PSTN 또는 CS 도메인으로 라우팅하기 위해서 SIP 요구 및 응답메시지를 Breakout Gateway Control Function(BGCF)으로 전달한다. 이후 BGCF는 해당 PSTN/CS 도메인과의 상호 간의 제어를 담당할 MGCF를 선택하거나, 다른 BGCF로 전달한다.
- Multi-Party call 등의 서비스를 지원하기 위해 MRF와 인터페이스 한다.
- UE의 등록 시에 HSS로부터 수신한 인증정보를 가지고 인증을 수행한다.
- P-CSCF의 기능을 수행할 수도 있다.
- CDR을 발생한다.

2. HSS

HSS(Home Subscriber Server)는 한마디로 가입자의 마스터 데이터베이스이다[4]. 즉 호/세션 제

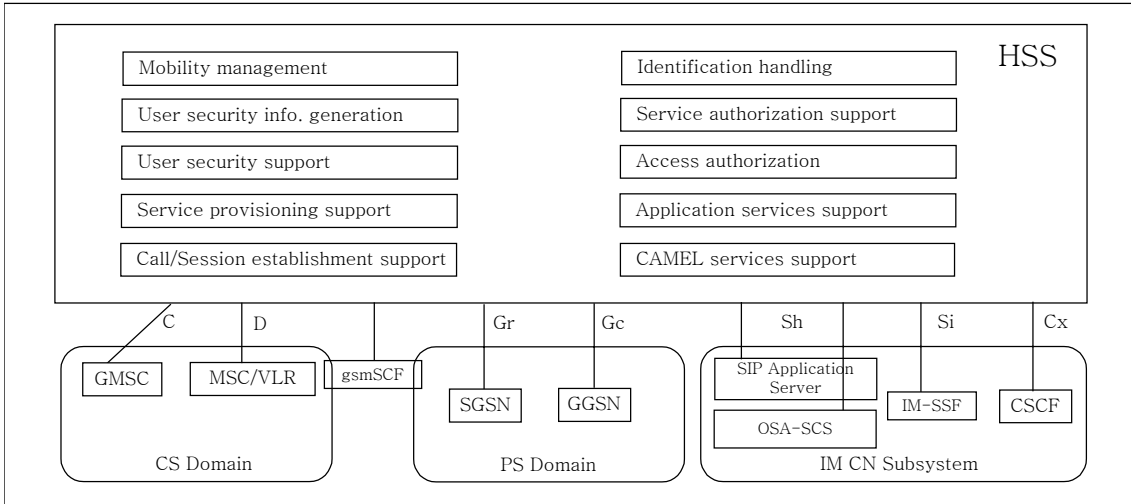
어를 위한 가입자의 모든 정보들에 대해 책임을 지고 있다. 이는 기존의 3G HLR의 모든 기능을 포함하고, 또한 IM 서비스를 위한 IM 가입자를 위한 정보와 또한 관련된 신호 프로토콜도 포함하고 있다. 이러한 HSS는 하나의 동일한 망에 가입자의 수와 네트워크의 구성 능력에 따라 한 개 또는 여러 개가 존재할 수 있다.

HSS는 가입자의 마스터 데이터베이스로 가입자와 관련된 기본적인 정보를 가지고 있는데, 가입자 식별자 즉 번호 및 주소 정보, 가입자의 보안 정보 즉 인증 및 권한 검증을 위한 망 액세스 제어 정보, 가입자의 위치 정보 즉 등록 및 Inter-system 레벨의 이동 정보 그리고 가입자의 서비스 프로파일 정보이다.

위의 기본적인 가입자 정보를 바탕으로 HSS의 기능을 살펴보면 크게 기존의 CS 도메인에서의 HLR/AUC 기능과 PS 도메인에서의 HLR/AUC의 기능 그리고 IM 서비스를 위한 IP 멀티미디어 기능으로 나눌 수 있다. 논리적인 기능 구조는 (그림 3)과 같다.

HSS의 기능은

- CS/PS 도메인 그리고 IM CN 서브시스템을 통한 가입자의 이동성 관리를 한다.
- CS/PS 도메인 그리고 IM CN 서브시스템의 호와 세션의 설정을 지원한다.
- 가입자의 보안 정보를 생성한다.
- 가입자의 인증, 메시지의 무결성 체크와 암호화를 위한 데이터를 생성한다. 또한 생성된 데이터를 저장하고, 서비스에 따른 각각의 기능요소에 제공하고 인증 절차를 지원한다.
- 서비스별 가입자 식별자 관계 처리를 한다. 이는 CS, PS 도메인과 IM CN 서브 시스템에서 unique한 가입자를 결정짓는 식별자가 다르므로 이들간의 적절한 관계를 제공한다(CS 도메인-IMSI, MSISDN, PS 도메인-IMSI, MSISDN, IP 주소, IM CN 서브시스템-Private and Public ID).



(그림 3) HSS 논리적인 기능 및 인터페이스

- MSC/VLR, SGSN, CSCF을 통해 요구된 이동 가입자의 방문망에서 로밍의 가능 여부를 체크, 망 액세스 권한검증 기능을 한다.
- 가입자의 서비스 제공 허용 여부를 결정하고 또한 가입자의 제공되는 서비스정보를 관련 기능 요소(MSC/VLR, SGSN, CSCF)에게 전달해 갱신을 하도록 한다.
- CAMEL 서비스 및 응용 서비스를 위해 서비스 프로파일 데이터의 액세스를 제공한다. 즉 CAMEL 서비스를 위해 gsmSCF, IM-SSF와 통신을 하며, IM CN 서브시스템에서 응용 서비스와 OSA-SCS 서비스를 위해 SIP 서버와의 통신을 제공한다.

3. Mw 인터페이스

Mw 인터페이스(CSCF-CSCF)는 IM CN 서브시스템에서 여러 기능의 CSCF 사이의 인터페이스를 말한다. 3GPP의 Mw 인터페이스는 기존 인터넷 망과의 상호 연결의 용이성과 액세스 망의 독립성을 제공하기 위해 IETF의 SIP를 채택하고 있다[3].

IETF의 SIP 프로토콜은 VoIP 서비스를 비롯한 다양한 서비스의 호 설정 프로토콜이다. 즉 SIP는 Peer-to-Peer 시그널링 프로토콜이며, 이메일과

유사한 주소체계 형태의 동일 식별자를 이용하여 언제, 어디서나 음성 통화 서비스를 비롯한 이메일, Instant Messaging, Presence 서비스 등을 제공받도록 한다. 또한 SIP를 이용하여 세션을 설정할 때 세션 파라미터를 협상함으로써 사용자의 능력에 따라 서비스가 지원된다. SIP는 텍스트 기반의 프로토콜로서 기존의 인터넷 환경에서의 용이성, 확장성, 재사용성의 장점이 있고, 사용자 이동성도 제공한다. UDP 및 TCP에 상관없이 동작하므로 하부 전송 프로토콜에 독립적이고, Session Description Protocol(SDP)을 세션의 정보를 협상하기 위한 메시지 바디(message body)로써 사용한다.

SIP 메시지는 HTTP의 많은 부분을 이용하고 있기 때문에 프로토콜의 메시지는 텍스트로 구성되는 text-based 프로토콜이다. 메시지는 헤더와 바디로 구성되며 텍스트 문자로 작성된다. 헤더는 SIP 제어 정보를 포함하며, 바디는 호 설정 시 오디오 및 비디오 코덱과 같은 양측의 능력을 협상하기 위한 정보를 포함한다. 형식은 SDP 형식을 따른다. 또한 바디 부분은 다양한 멀티미디어 정보를 포함할 수 있으며, 이러한 바디 정보는 SIP의 헤더인 "context-type" 헤더 필드에서 Multipurpose Internet mail Extension(MIME) 타입으로 표시된다[5].

SIP 메시지의 종류는 6개의 기본 메소드(method)

로 구성되고, request/response(요청/응답) 형식으로 이루어져 있다. RFC2543bis 표준에 정의된 6개의 요청 메시지와 6개 그룹(100~600)의 응답 메시지는 <표 1>과 같다. 이 밖에 필요에 따라 extension 메소드를 정의하여 사용할 수 있다[5].

<표 1> 기본적인 SIP 메시지 종류

Request 메시지		Response 메시지	
메시지	의미	메시지	의미
REGISTER	위치정보 등록, 삭제, 수정	1xx	Informational
INVITE	콜 요청	2xx	Success
ACK	INVITE의 최종 응답	3xx	Redirection
BYE	콜 해지	4xx	Client Error
CANCEL	미결정의 콜 해지	5xx	Server Error
OPTIONS	Capability 정보 요청	6xx	Global Failure

<표 1>의 기본적인 메시지 외에 SIP 프로토콜의 자세한 내용 및 SDP의 형식 등은 IETF의 SIP와 SDP 규격을 참조한다[5]. 또한 IP 멀티미디어를 위한 기본적인 SIP 프로토콜의 적용 및 절차는 IV장의 IM 서브시스템 절차를 참조하고 자세한 사항은 3GPP 관련 규격을 참조한다[3].

4. Cx 인터페이스

Cx 인터페이스(CSCF-HSS)는 IM CN 서브시스템에서 I-CSCF/S-CSCF와 HSS 사이의 인터페이스를 말한다[6]. 3GPP에서는 Cx 인터페이스를 표준화 함에 있어서 인터넷 표준인 IETF의 차세대 Authentication, Authorization, Accounting(AAA) 프로토콜인 Diameter 프로토콜[7]을 기반으로 하고 있다[8].

IETF의 Diameter 프로토콜은 Stream Control Transmission Protocol(SCTP)를 기반으로 한 신뢰성과 다양한 응용이 가능하고 세션을 기반으로 한 프로토콜이다. 이는 하나의 베이스 프로토콜과 NASREQ, Mobile IP, CMS Security의 3개의 응용 프로토콜로 이루어져 있다. 베이스 프로토콜은 모든 응용 프로토콜에서 공통으로 사용되는 사항들을 정

의하고 있는데, 예를 들면 Diameter 노드간 초기화 과정 및 세션 상태관리 및 종료하는 방법, 과금 데이터 전송 방법 등이다. 그리고 NASREQ는 기존의 RADIUS와의 호환성을 위한 응용이고 Mobile IP는 Diameter의 inter-domain mobility를 이용하여 mobile IP 서비스를 위한 응용이고 CMS security [9]는 end-to-end 보안을 위한 Security Association(SA) 설정에 대한 응용이다. 각각의 자세한 응용 프로토콜은 IETF의 해당 규격을 참조하도록 하고 본 논문에서는 생략하기로 한다.

3GPP에서는 위에서 언급한 바와 같이 Cx 인터페이스를 IETF의 Diameter 베이스 프로토콜을 기본으로 하고, IM 서비스 응용을 위한 응용 프로토콜을 정의하되, IETF 규격을 몇 가지 사항들을 고려하여 선택적으로 적용한다. 먼저 전송계층 프로토콜로는 SCTP를 사용하고, 과금 세션 상태관리, 관련 정보 요소인 Attribute-Value-Pair(AVP) 등의 과금 기능은 사용하지 않는다. 또한 I-CSCF/S-CSCF와 HSS 사이의 세션 종료는 “목시적 종료” 방법을 사용한다. 이는 Diameter 서버가 세션 상태 정보를 유지할 필요가 없고, 따라서 Diameter 클라이언트는 재인증 요구나 세션 종료요구의 메시지를 보낼 필요가 없는 것이다. 한편 Diameter 베이스 프로토콜에서는 세션의 “목시적 종료”를 위해 Auth-Session-State AVP를 사용한다[8].

위의 몇 가지 사항을 고려하면서 Cx 인터페이스를 위해 IM 응용 Diameter 프로토콜을 정의하였다. Cx 인터페이스는 CSCF와 HSS 사이에 교환되는 정보에 따라 크게 3가지로 분류되는데, 가입자의 등록/등록 해제와 가입자의 IM 서브시스템 망의 접근 가능여부의 권한검증 및 위치정보 관리를 위한 메시지, 가입자의 프로파일 다운로드 및 가입자 정보 갱신을 위한 메시지 그리고 가입자 인증 수행을 위한 메시지로 나눌 수 있다. <표 2>는 Cx 인터페이스에 사용되는 IP 멀티미디어 응용 Diameter 메시지이다.

<표 2>에서 UAR/UAA, SAR/SAA, LIR/LIA, RTR/RTA 메시지는 가입자 등록 및 위치 정보 관리를 위한 메시지이고, PPR/PPA, SAR/SAA는 가입

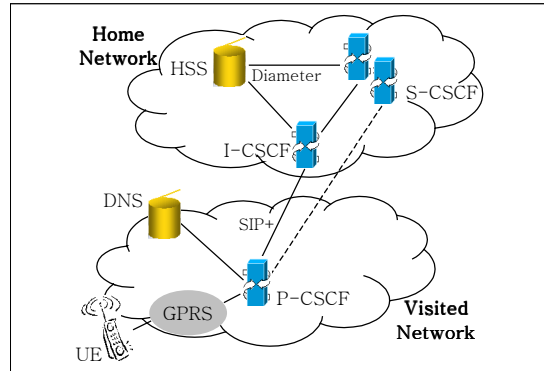
<표 2> IM 응용 Diameter 메시지

Command Name	Src	Dest	Abbr
User-Authorisation-Req	I-CSCF	HSS	UAR
User-Authorisation-Ans	HSS	I-CSCF	UAA
Server-Assigment-Req	S-CSCF	HSS	SAR
Server-Assigment-Ans	HSS	S-CSCF	SAA
Location-Info-Req	I-CSCF	HSS	LIR
Location-Info-Ans	HSS	I-CSCF	LIA
Multimdeia-Authentification-Req	S-CSCF	HSS	MAR
Multimdeia-Authentification-Ans	HSS	S-CSCF	MAA
Registration-Termination-Req	HSS	S-CSCF	RTR
Registration-Termination-Ans	S-CSCF	HSS	RTA
Push-Profile-Req	HSS	S-CSCF	PPR
Push-Profile-Ans	S-CSCF	HSS	PPA

자의 프로파일 다운로드 및 갱신을 위한 메시지이며, MAR/MAA는 가입자의 인증을 위해 사용하는 메시지이다. IM 응용 Diameter 메시지와 함께 각각 메시지에 포함되는 정보요소도 기존의 베이스 프로토콜의 AVP를 확장하여 정의하고 있다[8]. 이들 메시지의 코드나 각 메시지의 정보요소의 코드는 기존 베이스 프로토콜의 규칙 하에 Augmented Backus-Naur Form(ABNF) 형식으로 표준화중에 있으며 [8], 또한 Src와 Dest는 해당 메시지의 진행 방향을 나타낸다. 위의 메시지의 사용시기 및 기본적인 시그널링 절차에 대해서는 IV장에서 다루고 자세한 것은 관련 규격을 참조한다[3].

IV. IM 서브시스템 절차 (IM Subsystem Procedure)

IM 서비스를 제공하기 위해 사용되는 절차는 서비스 사용자의 상황에 따라 여러 가지가 있을 수 있지만, 본 장에서는 모든 서비스에 기본이 되는 GPRS 망을 통한 CSCF의 주소발견 절차, 가입자의 IM 서비스를 위한 등록 절차, 등록 후 가입자의 IM 서비스를 위한 발/착신 절차에 대해서 상위 레벨의



(그림 4) 일반적인 IM 서브시스템 망구조

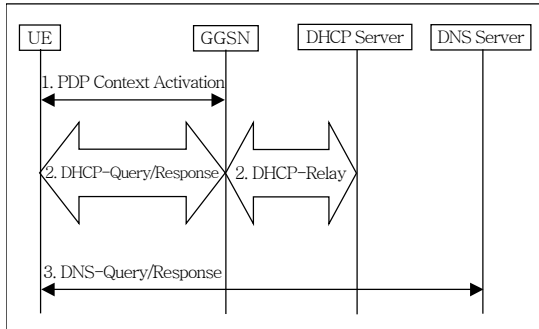
절차를 분석한다. IM 서비스를 위한 절차를 설명하기 위한 기능 요소들이 포함된 논리적인 망 구조는 (그림 4)와 같다. 사용자가 방문 망에 로밍하는 경우가 일반적인 경우이므로 방문 망이 포함된 망 구조에서 위의 여러 가지 절차를 분석한다.

1. CSCF 발견

사용자(UE)가 IM 서비스를 요구하기 전에 즉 관련된 시그널링 메시지를 전달하기 위해 하나의 PDP Context Activation이 이루어져 있어야 한다. 사용자는 IM 서비스 요구 시그널링 메시지를 IM 서브시스템의 첫 지점인 P-CSCF로 송신하기 위해 P-CSCF의 주소를 알아야 하는데 이를 알아내는 시기는 GPRS attach, 이후 PDP Context Activation 완료 또는 이후이고, 여기서 P-CSCF 주소를 알아내는 메커니즘에는 크게 2가지가 사용된다.

첫째는 Dynamic Host Configuration Protocol(DHCP) 서버와 Domain Name Server(DNS)를 이용하는 것이다. GGSN은 DHCP Relay Agent로 DHCP 메시지를 UE와 DHCP 사이에서 전달한다. DHCP 서버를 통해 DNS의 주소와 P-CSCF의 도메인 이름을 알아낸 후 DNS를 통해 최초 P-CSCF의 주소를 찾는다. (그림 5)는 이런 일련의 과정을 나타낸 것이다.

두번째로는 (그림 5)에서 PDP Context Activation 시에 GGSN에서 Pre-configured된 P-CSCF



(그림 5) DHCP/DNS를 이용한 P-CSCF 발견

의 주소를 SGSN를 통해 Activate PDP Context Accept와 함께 사용자에게 알려주는 방법이다.

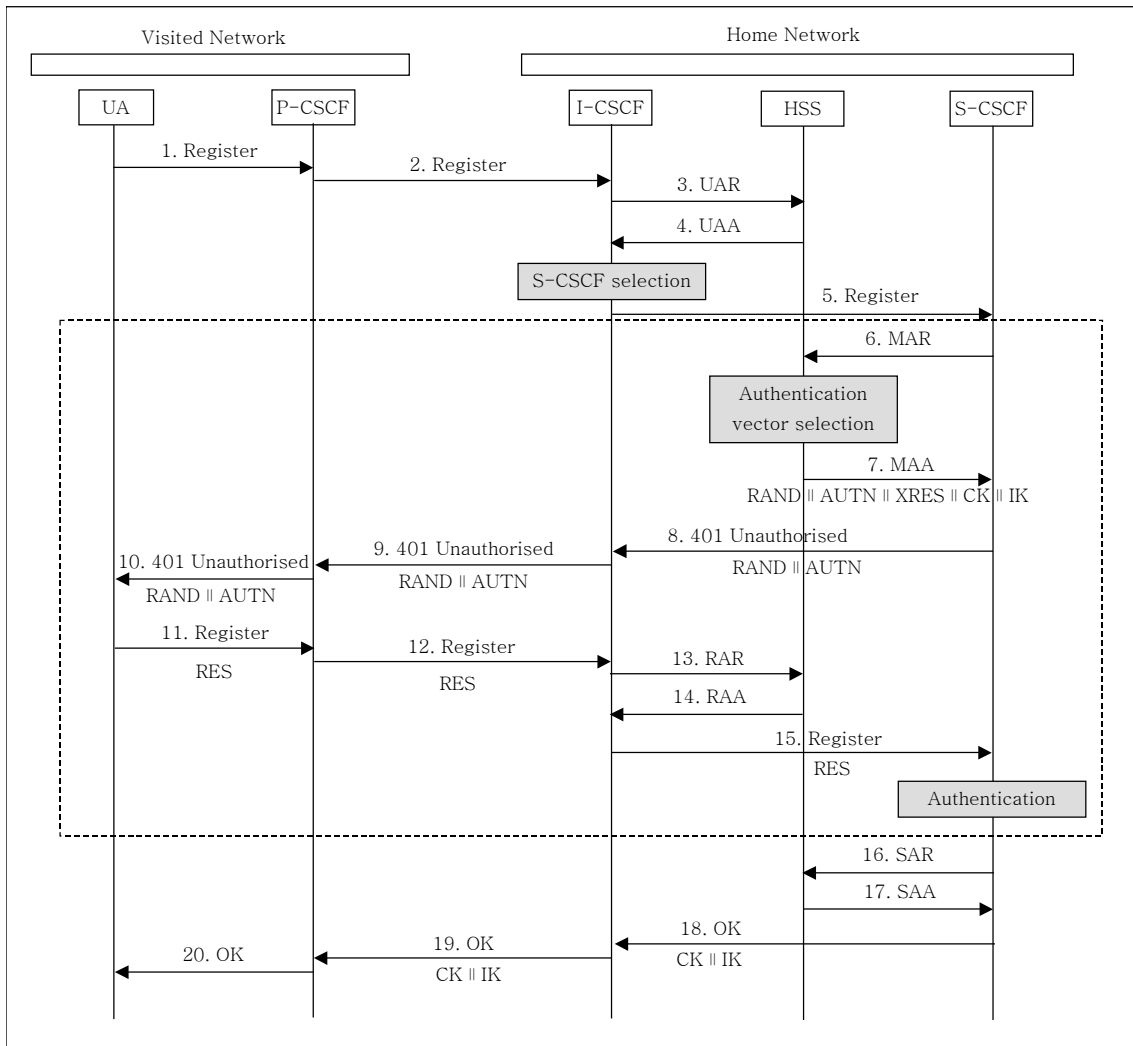
2. 등록 세션

모든 IM 서비스 사용자는 발/착신의 세션을 통한 IM 서비스를 제공받기 전에 홈 망에서 사용자의 서비스 제어에 의해 반드시 등록하는 과정을 거쳐야 한다. 사용자는 PDP Context Activation과 함께 P-CSCF 주소를 알아낸 후, IM 서비스 등록 절차를 수행한다. III장에서 정의한 CSCF들과 HSS의 기능과 해당 인터페이스 프로토콜인 SIP와 Diameter 기본 메시지를 바탕으로 하여 등록 절차를 나타내면 (그림 6)과 같다. IM 서브시스템에서의 인증은 홈 망과 UE 사이의 상호 인증하는 방법을 사용하는데, (그림 6)은 인증 기능까지 포함된 등록 절차이다.

- 1) 사용자는 사용자 식별자, 홈 도메인 이름 등의 파라미터를 포함한 SIP Register 메시지를 P-CSCF로 송신한다.
- 2) P-CSCF는 수신한 홈 도메인 이름으로부터 DNS를 통해 I-CSCF의 주소를 알아낸 후 P-CSCF의 주소, 식별자 등을 추가하여 Register 메시지를 I-CSCF로 송신한다.
- 3) I-CSCF는 수신한 Register를 참조하여 UAR Diameter 메시지를 통하여 HSS에게 사용자가 등록이 되어 있는지, 사용자가 현재의 방문 망에 로밍이 가능한지를 문의한다.
- 4) HSS는 UAR을 수신한 후 사용자가 이미 등록

되었는지의 여부와 방문 망에 로밍이 가능한지에 따라 다른 결과를 UAA를 통하여 I-CSCF로 응답한다. 이때 가입자의 등록이 되어 있지 않고 로밍이 가능하다면 가능한 S-CSCF의 리스트를 추가하여 I-CSCF로 송신한다.

- 5) I-CSCF는 UAA로부터 수신한 정보를 참조하여 적절한 S-CSCF를 선택한 후 그 주소로 SIP Register 메시지를 송신한다.
- 6) 해당 S-CSCF는 사용자 인증수행을 위해서 MAR Diameter 메시지를 HSS로 보내서 인증백터를 요구한다. 이때 사용하는 인증 Scheme는 EAP이다.
- 7) HSS는 해당 인증백터를 생성하여 MAA 메시지를 통해서 S-CSCF로 송신한다.
- 8)~10) MAA를 통해 인증 백터를 수신한 S-CSCF는 SIP 401 Unauthorized 메시지를 통해 Authentication challenge인 RAND와 Authentication token인 AUTN를 I-CSCF와 P-CSCF를 통해 사용자에게 전달한다.
- 11)~12) 사용자는 수신한 challenge를 이용하여 Expected Message Authentication Code (XMAC)를 생성한 후, AUTN에 포함된 MAC와 비교하여 홈 망의 인증을 수행한다. 만약 그 결과가 실패이면 AUTS를, 성공이면 RES를 생성하여 SIP Register 메시지를 P-CSCF를 통해 I-CSCF까지 전달한다.
- 13)~15) I-CSCF는 UAR/UAA 메시지를 통해 S-CSCF의 주소를 알아낸 후에 RES를 포함한 Register 메시지를 S-CSCF로 전달한다.
- 16) S-CSCF는 HSS로부터 수신한 인증백터 중 XRES와 사용자로부터 수신한 RES를 비교하여 실제 UE의 인증을 수행한다. 이후 인증이 성공하면 Diameter SAR 메시지를 통하여, 사용자의 S-CSCF를 등록요청 및 사용자의 프로파일 정보를 요청한다.
- 17) HSS는 Diameter SAA 메시지를 통하여 사용자의 S-CSCF를 등록하고, 프로파일 정보를 S-CSCF로 송신한다.



(그림 6) 인증 포함한 초기등록 절차

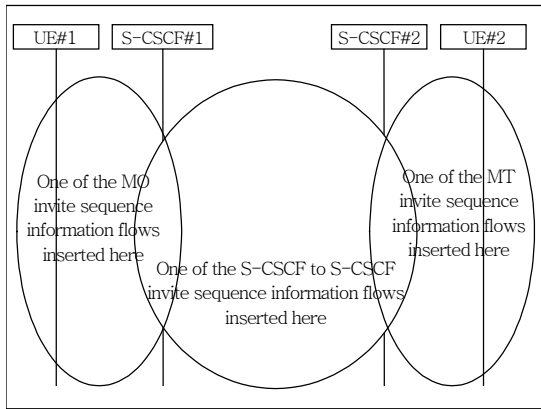
18)~20) S-CSCF는 SIP 200 OK 메시지를 I-CSCF와 P-CSCF를 통해 UE에게 등록 성공을 알린다. 이때 UE와 P-CSCF 사이의 메시지 무결성, 기밀성을 위해 사용하는 암호 키 CK와 메시지 무결성 키 IK를 P-CSCF한테 전달한다. 또한 I-CSCF는 사용자가 등록이 완료되면 가지고 있는 정보들을 모두 삭제한다.

3. 발/착신 세션

IM 서비스 등록 절차가 이루어진 이후 사용자간

의 기본적인 세션 절차는 서비스 사용자의 종류와 현재 위치한 망(이동/PSTN 사용자, 또는 홈망/방문 망)에 따라 다를 수 있지만, 대략적인 개념을 보면 (그림 7)과 같다. 즉 발신, Inter-Serving CSCF 그리고 착신으로 3개 부분으로 나눌 수 있고 착/발신 중의 하나가 PSTN일 경우 UE는 PSTN 가입자이며, 이때 Inter-Serving-CSCF는 BGCF와 MGCF이다.

사용자의 종류 및 위치한 망에 따라 발/착신 세션 절차의 시나리오를 조합하면 <표 3>과 같다. 각 부분의 하나의 경우를 택한다면 여러 가지 경우의



(그림 7) 발/착신 세션 절차의 개념도

<표 3> 세션 절차의 다양한 조합

발신(택 1)	- Mobile origination, home - Mobile origination, roaming - PSTN origination
Inter S-CSCF (택 1)	- Session orig/term same net - Session orig/term Different net
착신(택 1)	- Mobile termination, home - Mobile termination roaming - PSTN termination

세션 절차가 나올 수 있다. 본 장에서는 가장 대표적인 경우인 발/착신의 UE가 모두 Mobile 사용자이고, 방문 망인 경우 즉 Mobile origination, roaming, Different network operator, Mobile termination, roaming의 세션 절차를 살펴보기로 한다.

(그림 8)은 서로 M(Mobile)-to(Different net)-M(Mobile) 경우의 발신 부분의 세션 절차이다.

(그림 8)에서 점선의 2, 6, 17, 22의 절차는 III장에서 언급한 홈 망의 네트워크 구성정보를 감추는 일종의 방화벽인 THIG 기능의 사용 여부에 따라 a,b로 나누어질 수 있다. 대략적인 세션 절차는 아래와 같다.

1)~3) 등록 절차 이후 Mobile Origination(MO) UE는 멀티미디어 세션을 위한 하나 이상의 미디어를 나타내는 초기 SDP를 포함한 SIP 메시지인 INVITE를 등록 시 이미 알고 있는 P-CSCF 정보를 통해 MO UE의 S-CSCF까지 지나 Mobile Termination(MT) UE의 S-

CSCF까지 전송한다.

5)~8) MT의 S-CSCF로부터 수신한 MT UE의 미디어 스트림 능력을 포함한 SDP 메시지를 MO UE까지 전송한다. 이때 P-CSCF는 세션에 대한 자원을 검증한다.

9)~15) MO UE는 해당 세션에 필요한 최종 미디어 스트림 정보를 Final SDP 메시지를 통하여 MT UE의 S-CSCF까지 전송한다. 이후 MO UE는 해당 세션에 필요한 자원 예약 절차를 수행한다. 자원 예약이 이루어진 이후 UE는 자원 예약 Success 메시지를 MT UE의 S-CSCF로 전송한다.

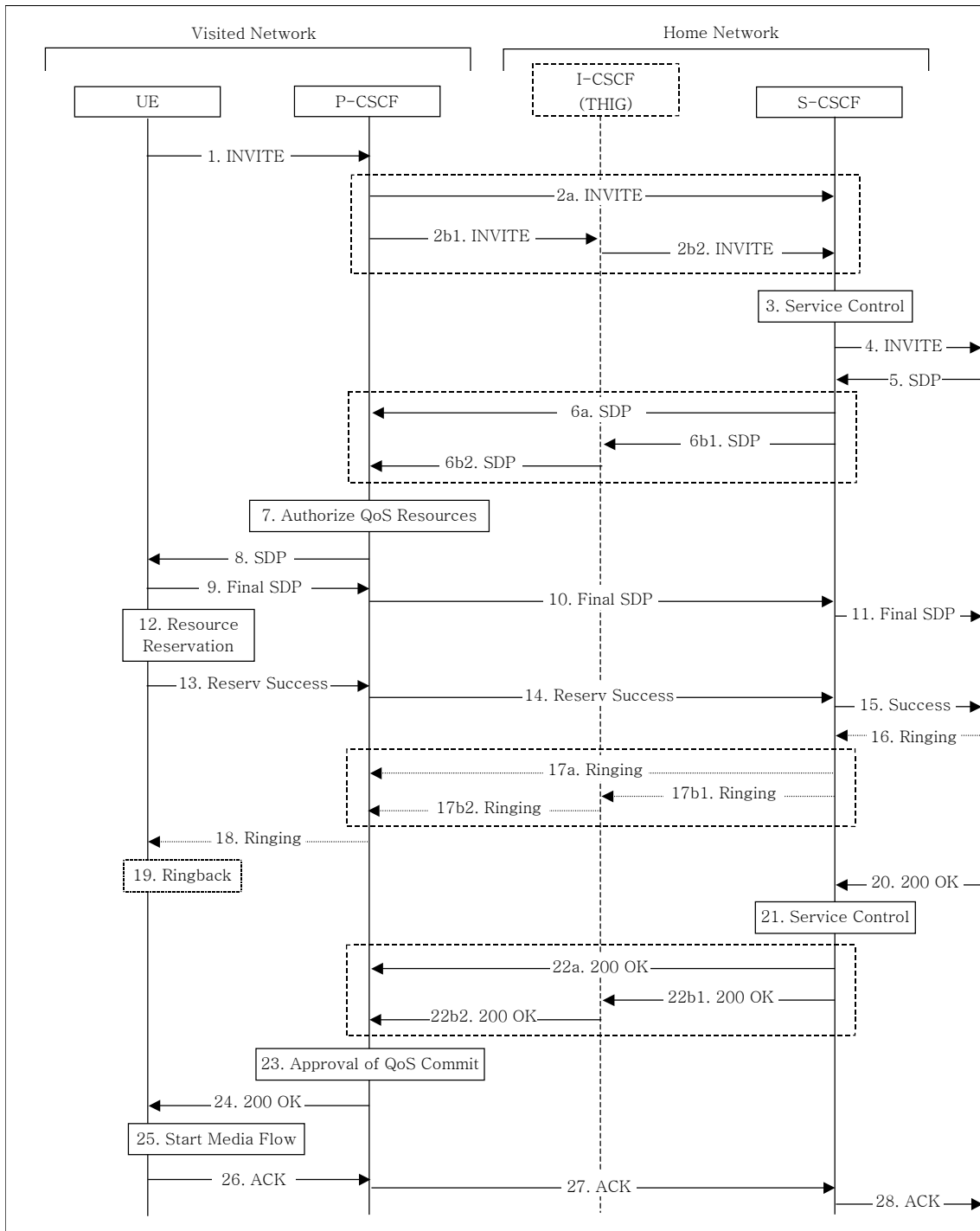
16)~19) MT UE로부터 발생한 Alerting인 Ringing 메시지를 MT S-CSCF로부터 수신하여 UE까지 전송한다.

20)~24) MT UE가 응답하면 200 OK 메시지를 발생한다. 이후 발생한 200 OK 메시지를 MT S-CSCF로부터 수신하여 MO UE까지 전송한다. 이때 P-CSCF는 해당 세션에 대한 예약된 자원을 적용해야 한다.

25)~28) 200 OK 메시지를 수신한 UE는 미디어 전송 경로를 통해 미디어 전송을 시작한 후, 최초 INVITE에 대한 최종 응답으로 ACK SIP 메시지를 MT S-CSCF를 통해 MT UE까지 전송한다.

V. 결론 및 향후 연구방향

본 논문에서는 3GPP IM 서비스를 위한 핵심망 서비스시스템의 구조와 기능요소를 분석하였다. 또한 기능 요소간에 사용되는 시그널링 프로토콜 및 기본적인 시그널링 절차에 대해 알아 보았다. IM CN 서비스 시스템의 주요한 기능요소는 사용자의 호 제어를 담당하는 CSCF와 사용자의 마스터 데이터베이스인 HSS이다. 이들 기능요소 간에 사용되는 시그널링 프로토콜은 기존의 IP 망과의 확장성을 고려하여 IETF의 표준을 기본으로 하여, CSCF들 사이에는 SIP 프로토콜을, CSCF와 HSS 사이에는 AAA 프로



(그림 8) Mobile origination 세션 절차

토콜인 Diameter 프로토콜을 사용한다.
향후 관련 연구에서는 IM 서비스를 위한 기본적인

기능요소 간의 프로토콜과 더불어 Diameter 베이스
프로토콜에서 언급하고 있는 보안(security)에 대한

다양한 연구가 필요할 것으로 보인다. 먼저 전송계층의 보안을 위한 Transport Layer Security(TLS) [10], 그리고 서로 다른 도메인 사이의 end-to-end Diameter 노드들 간의 Security Association(SA) 설정을 위한 CMS Security 응용에 대한 연구 개발이 필요하다.

참 고 문 헌

- [1] 3GPP TR 23.922 "Group Services and System Aspect; Architecture for an ALL IP Network," Oct. 1999.
- [2] 3GPP TR 22.941 "Group Services and System Aspect; IP Based Multimedia Services Framework," Nov. 2001.
- [3] 3GPP TS 23.228 "Group Services and System Aspect; IP Multimedia Subsystem(IMS) Stage 2," Jan. 2002.
- [4] 3GPP TS 23.002 "Group Services and System Aspect; Network Architecture," Jan. 2002.
- [5] "SIP: Session Initiation Protocol," draft-ietf-sip-rfc2543bis-03.ps, IETF, May 2000.
- [6] 3GPP TS 29.228 "Group Core Network; IP Multimedia Subsystem Cx Interface Signaling Flow and Message Contents," Dec. 2001.
- [7] P. Calhoun, "Diameter Base Protocol," draft-ietf-aaa-Diameter-08.txt, IETF working in progress, Nov. 2001.
- [8] 3GPP TS 29.229 "Group Core Network; Cx Interface Based on the Diameter Protocol Details," Dec. 2001.
- [9] P. Calhoun, "Diameter CMS Security Application," draft-ietf-aaa-Diameter-cms-sec-03.txt, Nov. 2001.
- [10] T. Dierks, "The TLS Protocol Version 1.0," RFC 2246, Jan. 1999.