

# 전력기술인이 만들 수 있는 전자보안 시스템 ⑭

글/ 윤갑구 협회 부회장 · 한국전기전자기술사회장



## 목 차

1. 센서
2. 사이렌
3. 전기·전자 장치보호
4. 전자 자물쇠
5. 침입 감지
6. 경보 시스템
7. 자동차 보안
8. 화재와 온도 경보
9. 환경센서와 경보기
  - 1) 빛 감지 경보기
  - 2) 빛에 의해 활성화되는 변형가능 경보기
  - 3) 어둠 감지 경보기
  - 4) 빛의 범위 감지기
  - 5) 자동 야간등
  - 6) 자외선 병보기
  - 7) 뇌우 경보기
  - 8) 범람 경보기
  - 9) 유체 감지기
  - 10) 마이크로 웨이브 감지기

### 9) 유체 감지기(Liquid detector)

다소 다른 범람 경보기나 유체 감지기 회로는 그림 9-10에 묘사되어 있다. 이 프로젝트의 부품 목록은 표 9-9에 주어진다.

표 9-9 유체 감지기에 대한 부품 목록

|    |   |
|----|---|
| Q1 | Q <sub>2</sub> NPN 트랜지스터(Radio Shack Rs2009, GE20, Ecg128 또는 유사품) |
| D1 | 다이오드(1N4001 또는 유사품)   |
| R1 | R <sub>2</sub> 3.3k $\Omega$ 1/4W 5% 저항                           |
| K1 | 부하에 맞는, 접촉을 가진 12V 계전기  |

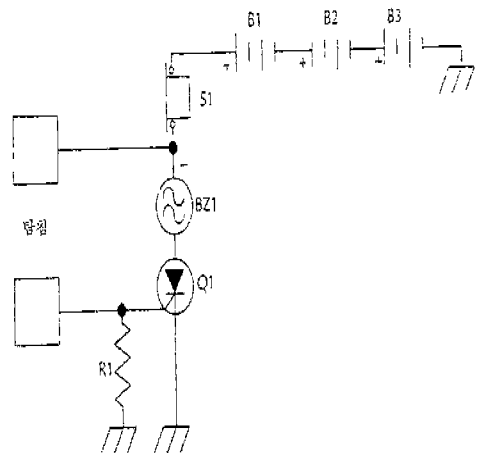


그림 9-10 유체 감지기 (프로젝트 53)

이 유체 감지기 프로젝트는 다소 앞의 것보다 좀더 유용하다. 왜냐하면 이는 계전기를 제어하고, 계전기는 우리의 개인적인 응용이 요구하는 어떤 전기적인 부하를 구동하는데 사용된다.

이 회로에서 어떤 것도 특히 중요하지는 않는다. 거의 어떤 저 전력 NPN 트랜지스터라도 Q1과 Q2에 잘 맞을 것이다. 그러나 두 트랜지스터에는 같은 형 번호를 가진 것을 사용하도록 한다.

앞의 범람 경보 프로젝트에 있어서 이 회로는 어떤 종류의 방수막으로 둘러싸여야 한다. 플라스틱 상자나 플라스틱 자루가 좋을 것이다. 두 개의 탐침만이 방수막 밖으로 나와 있어야 한다. 이 탐침으로 향하는 전선의 나가는 점을 봉하기 위해 견고한 고리나 판 테이프를 사용하도록 한다. 탐침 그 자체는 특별한 것이 없다. 그들은 단지 전기적 도체에 노출되어 있다. 부식되지 않고 구리가 입혀진 판의 작은 조각(약 1.5인치의 면적)이 적당할 것이다.

범람하게 되면 두개의 탐침 사이로 전기적인 전류의 통로를 형성하게 되고 트랜지스터 Q1이 켜지고 이것은 트랜지스터 Q2를 켜게 되고 그 다음으로 계전기를 활성화시킨다. 침 사이의 유체 단락이 없다면 회로는 자동적으로 스스로 리셋되고 계전기를 비활성화시킨다.

몇 가지 응용에 있어서 이것은 전력 소모를 주로 절약을 할 수 있다. 만일 집안에 아무도 없는 채로 작은 순간적인 범람이 일어나고 문제가 스스로 해결된 이후 여러 시간 동안 경보가 꺼지지 않는다면 배터리를 무의미하게 낭비하는 것일 것이다.

몇몇 응용에서 계전기는 범람한 물을 제거하는 펌프를 제어하는 데 사용될 수 있다. 물이 없으면 다시 필요할 때까지 펌프는 자동적으로 멈춘다. 배터리를 직류-교류 전원으로 교체하는 것은 좋은 생각이 아니다. 항상 어떤 유한한 전기적인 단락의 기회가 있으며 만일 범람하게 되면 이것은 상당히 심각한 화재나 또는 충격의 위험이 있다. 보통의 배터리는 이 응용에 있어서 상당히 오래 지속되어야 하며 교류 전력을 사용할 어떤 이유도 없다.

### 10) 마이크로웨이브 감지기 (Microwave detector)

마이크로웨이브 오븐은 오늘날 매우 널리 쓰이는 기계이며 점점 더 보편화되고 있다. 그러나 많은 사람들은 마이크로웨이브의 일어날 수 있는, 틈을 통한 잠재적인 건강의 위협을 걱정한다.

간단한 2개의 부품으로 이루어진 회로는 그런 두려움을 감소시키는 데 도움을 준다. 이에 관한 도표가 그림 9-11에, 이 짧은 부분의 부품 목록이 표 9-10에 나타나 있다.

다이오드 D1은 특별한 마이크로웨이브 다이오드이어야 한다. 사실 어떤 마이크로웨이브 다이오드라도 좋으나 일반적인 다이오드(IN4001이나 1N914와 같은)는 쓸모가 없다.

표 9-10 마이크로웨이브 감지기 프로젝트에 대한 부품 목록

|  |
|--|
| D <sub>1</sub> LED   |
| D <sub>2</sub> 마이크로웨이브 다이오드<br>(Radio Shack RS1124 또는 유사품) |

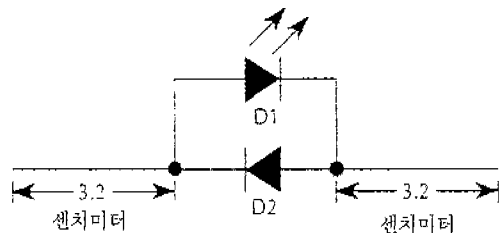


그림 9-11 마이크로웨이브 감지기(프로젝트 54)

어떤 회로판도 이 프로젝트에는 사용되지 않는다. LED(D1)은 마이크로웨이브 다이오드(D2)에 직접 장착되고 그 리드(lead)들은 가능한 한 한 다이오드의 몸체 가까이에 납땜된다. LED와 마이크로웨이브 다이오드는 극성이 반대로 연결되어야 한다는 것에 주의해야 한다.

두 다이오드를 묶은 것에서 연장되어 나온 잉여 리드를 자르지는 말아야 한다. 양쪽 면의 3.2센티미터의 리드는 남기고 이를 넘어서는 것은 잘라내 버린다. 될 수 있는 대로 정확히 이를 측정하도록 한다. 이런 리드는 안테나의 역할을

하고 이 길이는 요구되는 마이크로웨이브의 파장을 결정한다. 3.2 센티미터 리드에 의해 회로는 2400MHz에 맞춰질 것이며 이것은 대부분의 마이크로웨이브 오븐에서 사용되는 마이크로웨이브 주파수이다.

마이크로웨이브 오븐이 동작하는 동안 마이크로웨이브 센서 조합을 오븐에 수평이 되게 한다 (이것이 작동할 때마다 무어라도 마이크로웨이브 오븐에 있어야 한다. 만일 아무 것도 없으면 마이크로웨이브 오븐 안에 한 컵의 물을 넣어서 시험 과정 동안 가열되도록 한다).

주의깊게 수평을 유지하면서 감지기를 위아래로 움직인다. 만일 주된 마이크로웨이브 노출부가 있으면 LED는 그 순간 밝아질 것이다. 많은 마이크로웨이브 오븐은 문 손잡이 근처에서 약간 새기 마련이다. 만일 누출이 먼 곳에 있으면-즉 일 인치 크기의 감지기를 움직이는 것이 LED를 꺼지게 한다면 누출은 아마 걱정할 것이 못된다. 반면에 LED가 상대적으로 큰 지역에

걸쳐 밝은 채로 있다면 무언가 상당히 문제가 있는 것이다. 즉시 마이크로웨이브 오븐을 끄고 플러그를 뽑도록 한다. 오븐을 다시 사용하기 전에 자격이 있는 기술자를 부르도록 한다.

이것은 상당히 신중한 테스트라는 것에 주의해야 한다. 이는 누출의 강도를 측정하지는 않는다. 단지 어떤 측정할 수 있는 마이크로웨이브 오븐 외부로의 마이크로웨이브 방사가 있는지의 여부만을 알게 할뿐이다.

전력기술인이 만들 수 있는 전력 보안시스템을 끝까지 구독해 주신 협회 회원과 전력기술인 여러분께 집필자로서 본 글을 종결하며 감사의 인사를 드립니다.

내내 하시는 일과 가정에 행운이 깃드시길 바랍니다.

- 윤갑구 -

## 2002년 정기총회 개최공고

협회 정관 제22조에 의거 2002년도 정기총회를 다음과 같이 개최합니다.

- 일시 : 2002. 2. 28(목) 11:00
- 장소 : 서울시 여의도동 63빌딩 컨벤션센터(별관) 2층 국제회의장
- 부의 안건
  - 2001년도 결산 및 이익잉여금 처분(안) 승인의 건
  - 2002년도 사업계획 및 수지예산(안) 승인의 건
  - 정관변경의 건
  - 기타 부의 안건

2002년 1월

한국전력기술인협회 회장 안 인 순