

## 후두 악성종양에 대한 내시경적 레이저 수술의 적용\*

서울대학교 의과대학 이비인후과학교실,<sup>1)</sup> 충북대학교 의과대학 이비인후과학교실<sup>2)</sup>  
한림대학교 의과대학 이비인후과학교실,<sup>3)</sup> 인제대학교 의과대학 상계백병원 이비인후과학교실<sup>4)</sup>  
김광현<sup>1)</sup> · 성명훈<sup>1)</sup> · 이효정<sup>1)</sup> · 이동욱<sup>2)</sup> · 박범정<sup>3)</sup> · 성원진<sup>4)</sup>  
민양기<sup>1)</sup> · 이철희<sup>1)</sup> · 이재서<sup>1)</sup> · 이상준<sup>1)</sup> · 노종열<sup>1)</sup>

= Abstract =

### Endoscopic Laser Surgery in Laryngeal Carcinoma

Kwang Hyun Kim, M.D.,<sup>1)</sup> Myung Whun Sung, M.D.,<sup>1)</sup> Hyo Jeong Lee, M.D.,<sup>1)</sup>  
Dong Wook Lee, M.D.,<sup>2)</sup> Bum Jung Park, M.D.,<sup>3)</sup> Weon-Jin Seong, M.D.,<sup>4)</sup>  
Yang-Gi Min, M.D.,<sup>1)</sup> Chul Hee Lee, M.D.,<sup>1)</sup> Chae Seo Rhee, M.D.,<sup>1)</sup>  
Sang Jun Lee, M.D.,<sup>1)</sup> Jong-Lyel Roh, M.D.<sup>1)</sup>

*Department of Otolaryngology-Head and Neck Surgery,<sup>1)</sup> Seoul National University College of Medicine, Seoul, Korea  
Department of Otolaryngology-Head and Neck Surgery,<sup>2)</sup> Chungbuk University College of Medicine, Cheongju, Korea  
Department of Otolaryngology-Head and Neck Surgery,<sup>3)</sup> Hallym University College of Medicine, Seoul, Korea  
Department of Otolaryngology-Head and Neck Surgery,<sup>4)</sup> Inje University, Sang Gye Paik Hospital, Seoul, Korea*

**Background and Objectives :** To determine if laser endoscopic microsurgery is a reliable and appropriate approach in the treatment of laryngeal carcinomas.

**Materials and Methods :** Retrospective study of 62 patients treated with CO2 laser from June 1988 to November 2000 at Seoul National University Hospital for laryngeal squamous cell carcinoma. All patients were treated with curative intention. Fifty three untreated patients with laryngeal carcinoma (39 glottic and 14 supraglottic carcinoma patients) had primary carbon dioxide laser microsurgery. Nine radiation failure patients were treated.

Postoperative radiotherapy was done for 17 patients. Neck dissection was performed simultaneously for 4 supraglottic cases with cervical nodal metastasis. Mean follow-up duration was 40 months.

**Results :** In primary laser surgery group, distribution of tumors (American Joint Committee on Cancer, 1997) were 38 cases with T1, 13 cases with T2, 2 cases with T3. Cure rate was 88.7% (47/53) and local control rate was 92.5% (49/53). Larynx was preserved in 94% (50/53) of patients. The overall 5-year survival rate (Kaplan-Meier) was 81.5%. In radiation failure group, 56% of patients were recurred after laser surgery.

**Conclusion :** Laser surgery could be a better treatment modality for early laryngeal cancers and selected advanced cases. Additional radiation therapy should be considered if resection margin is not satisfactory.

**KEY WORDS :** Laser surgery · Laryngeal cancer · Laryngeal microsurgery.

## 서 론

후두암에 대한 치료는 초기암의 경우 보통 수술과 방사선

요법 중 하나를 선택하게 되고, 진행암의 경우에는 수술 후 방사선치료를 하는 것이 보편적인 접근방법으로 여겨지고 있다. 지난 20년 동안 두 가지 새로운 방법이 도입되었으며, 하나는 조기후두암에 대하여 내시경을 통한 레이저 수

\*본 연구는 서울대학교병원 임상연구비지원에 의한 것임(과제번호 : 01-1998-036).  
교신저자 : 김광현, 110-744 서울 종로구 연건동 28번지 서울대학교 의과대학 이비인후과학교실  
전화 : (02) 760-2286 · 전송 : (02) 3675-2387 E-mail : kimkwang@plaza.snu.ac.kr

술을 하는 것이고, 다른 하나는 진행암에서 후두를 보존하기 위하여 화학요법을 먼저 시행하는 것이다.

후두암에 대한 내시경적 수술은 1950년대 후반 수술현미경이 도입되면서 크게 발전하였다. 1972년 Strong<sup>1)</sup>과 Jaco<sup>2)</sup>에 의해 carbon dioxide laser를 수술현미경에 부착하는 방법이 개발되었고 이를 이용하여 후두암의 내시경적 레이저 절제술이 시도되었다. Eckel은 레이저수술의 여러 가지 술기를 발표하면서 T2 병기까지의 조기 성문암 및 일부 선택된 성문하암과 성문상부암이 레이저수술의 적응이 된다고 발표하였다<sup>3)</sup>. Steiner는 그 적응증을 좀더 넓게 잡아 T4 병기까지의 진행된 성문상부암에 대해서도 시행하였고 경부 임파선 전이가 있는 경우 레이저수술과 동시에 경부 임파선 광청술을 시행하면서 141명의 성문상부암환자에서 65.7%의 무병생존율을 얻었다<sup>4)</sup>. 국내에서는 1998년 최<sup>5)</sup> 등이 초기 성문상부암 환자 25례에서 레이저 수술후 88%의 국소 치료율을 발표한 바 있으나 그 외의 연구는 미미한 수준이다.

본 연구에서 저자들은 서울대학교병원 이비인후과에서 후두암에 대해 레이저수술을 받은 환자들을 대상으로 후향적 고찰을 시행함으로써 후두암에서 레이저미세수술의 치료효과와 효용성을 알아보고자 하였다.

## 재료 및 방법

1988년 6월부터 2000년 11월까지 본 교실에서 후두의 조직생검결과 편평상피암으로 판명된 환자로 치료목적으로 레이저 수술을 받은 62례를 대상으로 후향적으로 의무기록을 검토하였다. 후두의 악성종양이지만 편평상피암이 아니었던 경우나 병기확인 혹은 호흡곤란등의 증상완화만을 목적으로 시행한 환자는 제외하였다. 전체 62례에서 종양의 원발병소 및 병기를 분석하고 그에 따른 치료율과 재발시 치료 방법을 조사하였다. 일차적으로 레이저 수술을 시행받은 53례와 이전에 방사선치료를 시행받은 뒤 재발하여 레이저 수술을 시행한 9례를 나누어 분석하였다.

연령분포는 32세에서 77세로 평균 61.5세였고 남자가 59례, 여자 3례였다. 추적관찰 기간은 5개월에서 148개월로 평균 40개월이었다. 원발병소의 구분은 시진, 현수후두 적달경하 시진 및 술후 조직검사결과에 따라 정하였고 병기

분석은 1997년판 AJCC(American Joint Committee on Cancer) Cancer Staging Manual 의 분류법을 이용하였다<sup>6)</sup>. 생존율은 Kaplan-Myer method에 의한 5년 생존율과 5년 무병생존율을 구하였다.

## 결 과

일차적으로 레이저수술을 받은 53례 중 성문암이 39례였고 그중 T1 병기가 35례, T2 병기가 4례이며 경부임파선 전이가 있었던 예는 없었다. 성문상부암은 14례로 T1 병기가 3례, T2 병기가 9례, T3 병기가 2례였고 그 중 경부임파선 전이가 4례에서 있었다(Table 1).

진단시 경부임파선 전이가 있었던 4례에서는 국소에 대한 레이저 수술과 동시에 경부광청술을 시행하였다. 모두 성문상부암으로 T1N2a 병기가 1례, T2N2b 병기가 3례였다. 수술후 절제편연에 종양세포가 양성이었다던 3례에서 방사선 치료를 추가하였으며 4례에서 모두 재발은 없었다.

Table 1. TNM staging according to AJCC classification (1997)

		T1	T2	T3	Total
Glottis	N0	35	4		39
Supraglottis	N0	2	6	2	
	N2a	1			
	N2b		3		14
Total		38	13	2	53

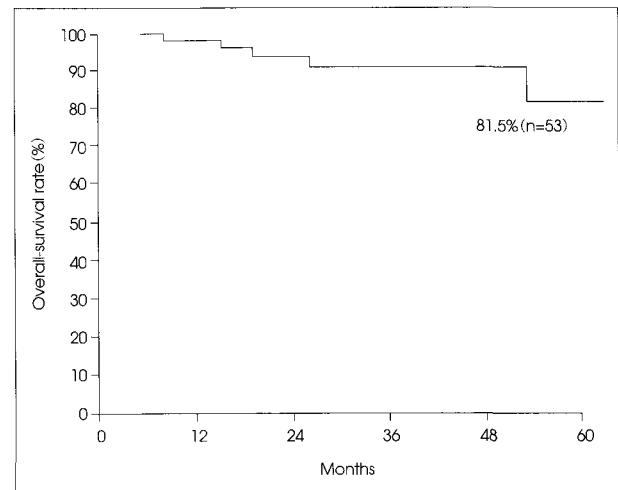


Fig. 1. Overall 5-year survival (Kaplan-Myer Method).

Table 2. Treatment failure : 6/53 (11.3%). Number of patients with local recurrence/regional recurrence/number of patients (percentage of recurrence)

		T1	T2	T3	Total
Glottis	N0	2/0/35	2/0/4		4/0/39 (10.3%)
Supraglottis	N0	0/2	0/2/6	0/2	
	N2a	0/1			
	N2b		0/3		0/2/14 (14.3%)
Total		2/0/38 (5.3%)	2/2/13 (30.8%)	0/2 (0%)	4/2/53 (11.3%)

### 1. 치료율, 후두보존율, 생존율

국소 치료율은 92.5%(49/53)였으며, 47명에서 국소와 경부 모두 재발이 없어 88.7%의 치료율을 보였다. 국소 치료율을 병기와 부위에 따라 분석하면 성문암 T1 병기에서 94.3%, 성문암 T2 병기에서 50%, 성문상부암 T1 병기에서 100%, 성문상부암 T2 병기에서 100%, 성문상부암 T3 병기에서 100%였다. 전체적인 5년 생존율은 81.5%이었다(Fig. 1). 국소 및 경부에 재발한 환자분포는 Table 2와 같다. 수술후 방사선 치료를 시행하지 않았던 환자 중 국소에 2례, 경부에 2례 재발하였고 국소에 재발한 2례는 레이

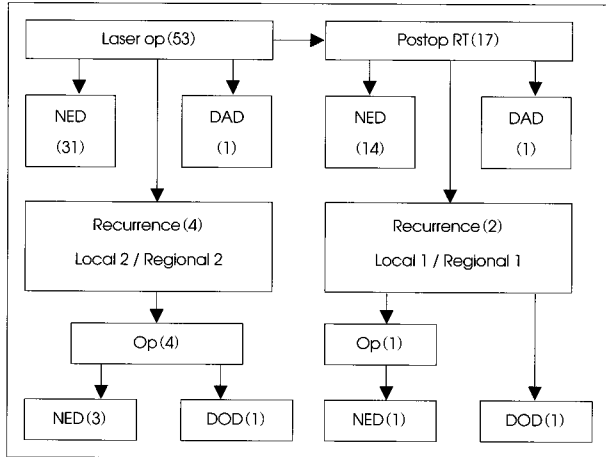


Fig. 2. Treatment results of laser surgery. NED : No evidence of disease, DOD : Die of disease, DAD : Die of another disease.

**Table 3.** Combined postoperative radiotherapy : 17/53 (32.1%)

	T1	T2	T3	T4	Total
Glottis	N0 5/35	4/ 4			9/39
Supraglottis	N0 0/ 2	3/ 6	2/2		
	N2a 0/ 1				
	N2b	3/ 3			8/14
Total	5/38	10/13	2/2		17/53

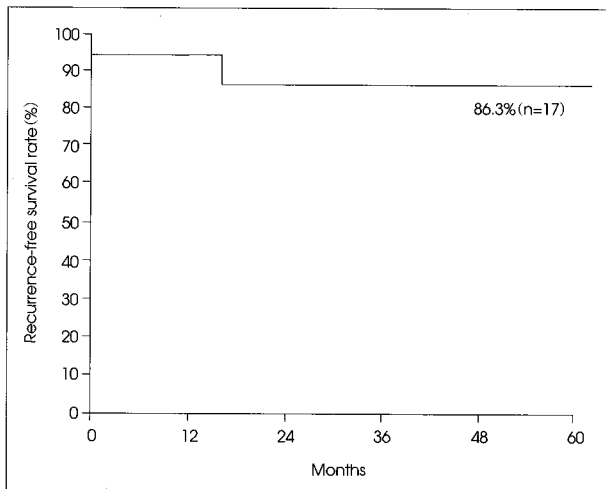


Fig. 3. Recurrence-free survival-postoperative RT group.

저수술 후 무병생존중이며 경부에 재발한 2례는 경부 광칭술을 시행하였고 1례는 무병생존중이나 1례는 국소에 다시 재발하여 질환으로 사망하였다. 수술 후 방사선 치료를 시행하였던 환자 중 국소에 1례, 경부에서 1례 재발하였고 국소에서 재발한 1례는 후두전적출술후 무병생존중이며 경부에서 재발한 1례는 더 이상의 치료를 거부하고 질환으로 사망하였다(Fig. 2). 1례에서 후두전적출술을 시행하였고 2례가 질환으로 사망하여 후두보존율은 94%(50/53)였다.

수술시 조직 검사상 절제 변연에 중앙세포가 양성이거나 종양의 크기가 커 국소 재발의 위험이 높다고 생각되는 경우 술후 방사선치료를 시행하였다. 53례 중 17례(32.1%)에서 시행하였고 그 병기분포는 Table 3과 같다. 3례는 레이저수술과 경부광칭술을 동시에 시행한 경우였다. 2례에서 국소에 재발하여 1례는 후두전적출술후 무병생존중이나 1례는 질환으로 사망하였다(5-year recurrence-free survival=86.3%) (Fig. 3).

### 2. 방사선 치료 실패 후 레이저수술

이전에 방사선 치료를 시행받은 후 재발하여 레이저 수술을 시행한 경우는 9례였다. 재발로 진단된 당시의 종양의 위치에 따른 병기분류와 레이저 수술 후에 재발한 환자수는 Table 4와 같다. 5례에서 국소에 재발하여 56%의 재발율을 보였으며 이들은 모두 구제수술로 치유가 가능하였다. 5례 중 3례에서 후두전적출술이, 1례에서 상원상후두부분적출술이, 1례에서는 레이저 수술을 시행하여 모두 무병생존중이다. 재발하지 않은 4례중 1례에서는 갑상 연골 괴사가 동반된 환부감염과 심한 폐효인으로 후두전적출술을 시행하여, 후두보존율은 44%(4/9)였다(Fig. 4).

**Table 4.** TNM staging and recurrence of preoperative radiation failure group : Number of patients with local recurrence/regional recurrence/total number of patients

	T1	T2	T3	Total
Glottis	N0 2/0/4	1/0/2		3/0/6
Supraglottis	N0 1/0/1		0/0/1	1/0/2
Subglottis	N0 1/0/1			1/0/1
Total				5/0/9 (56%)

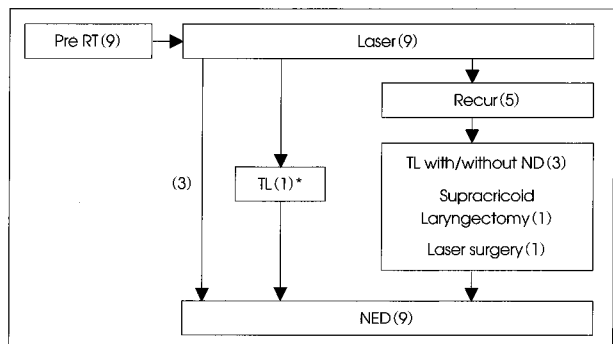


Fig. 4. Result of laser surgery - preop RT failure group.

### 3. 술후 경과 및 합병증

재원기간은 2일에서 27일로 평균 6일 이었다. 기관절개술을 시행한 경우는 성문상부암 T3병기였던 1례로 수술 후 2주 뒤에 기관절개공 문합술을 시행하였다. 환부 보호와 폐흡인 예방을 위해 비위관식을 한 경우는 11례로 평균 5.3일간(1~20일) 시행하였다. 술전 방사선치료를 받았던 1례에서 레이저수술 후 환부감염과 심한 폐흡인으로 흡인성 폐렴이 병발하여 후두 전적출술을 시행받았다.

## 고 찰

후두의 조기 악성 종양에 대한 레이저 수술은 안전하고 환자편에서도 다른 방법에 비해 편안하고 간편하게 치료를 받을 수 있으며 시간효율이나 가격효율면에서 방사선치료나 후두부분절제술 등을 대신할 수 있는 방법이다<sup>7)</sup>. 또한 술후 음성성의 질에서도 방사선 치료와 같은 정도의 보존효과를 보이며 후두부분적출술에 비해서 우수한 결과를 보인다<sup>8)9)</sup>. 치료성적 면에서도 방사선 치료나 후두부분적출술과 같은 정도의 성적이 보고되고 있으나 종양의 병기와 침범부위에 따른 적응증에 논란이 있다<sup>4)9-13)</sup>.

Peretti<sup>9)</sup> 등은 성문암 T2병기까지를 레이저수술의 적응증으로 보면서 그중에서도 전교련부나 가상대, 성대근의 침범을 보이는 경우 좀더 확장된 범위의 절제술이 필요하다고 하였다. Motta<sup>13)</sup> 등은 T1병기에서 T3병기까지의 성문암에서 시행한 레이저수술의 결과를 발표하였는데, 전교련부의 침범이라도 적응증이 된다고 하였고, T3병기인 경우 성대의 고정이나 후두연골골격의 침윤에 의한 것이 아니라 종양의 위치와 부피에 의한 경우에 국한하여 시행하였다. Steiner<sup>4)</sup> 등은 성문상부암에서 T3병기인 경우 후두경하에서 종양의 접근성을 고려하여 신중하게 대상을 선택하도록 권고하였다. 141례의 성문상부암에서의 레이저수술 결과를 발표하면서 병리학적으로 절제면연이 음성인 것이 중요하며 절제면연이 양성인 경우에는 술후 방사선 치료를 하더라도 도움을 얻지 못했다고 하였다.

첫 치료시 경부 전이가 의심되거나 가능성이 있다고 생각 되면 elective 혹은 예방적 경부광청술 등 추가적인 치료가 필요하다. 본 연구에서는 진단시 경부전이가 있었던 성문상부암 4례에서 elective 경부광청술을 시행하였고 그 중 T1N2a병기 1례를 제외한 T2N2b병기 3례에서는 방사선 치료를 추가하여 시행하였고 4례 모두에서 재발이 없었다. 중례의 수가 적어 비교를 하기는 어려우나 국소에 대한 레이저 수술과 경부광청술의 조합이 원발부 종양의 크기는 작으면서 조기에 경부전이가 동반된 경우 효과적인 치료법으로 사용될 수 있을 것으로 생각된다.

레이저 수술은 치료후 재발된 경우에도 방사선 치료나 수

술적 치료를 먼저 시행한 경우에 비해 더 많은 치료방법을 선택할 여지가 남는다. 내시경수술의 재시행이나 방사선치료, 후두부분절제술, 후두전절제술 등 모든 치료방법이 가능하다. 또한 방사선치료로 인한 수술후 치유기간 지연의 문제가 없으며 후두연골골격이 견재하므로 후두외부로의 조기 침윤을 막을 수 있다. Mendenhall<sup>14)</sup> 등은 음성의 보존을 위해 후두암에 대해 일차적 치료로서 방사선치료를 주장하였고 치료율이 T1b 병기의 경우 94%, T2a 병기의 경우 78%라고 보고하였다. 또 재발된 경우 후두부분적출술을 시행할 것을 권고하였다. 그러나 실제로 방사선치료 후 재발된 경우에 대부분 후두전적출술을 필요로 하며 후두부분적출술로 충분한 경우는 많지 않다<sup>12)</sup>. 본 연구에서도 방사선 치료를 먼저 시행한 후 재발한 경우에는 레이저 수술의 치료율이 44%로 낮았으며 후두보존율도 55%에 불과하여 방사선 치료 후 재발된 경우에는 레이저 수술을 시도할 수 있으나 수술 후 잦은 추적관찰로 재발 여부를 확인하여 재발된 경우 후두 전적출술등의 구제수술을 시행하여야 한다고 생각된다.

레이저 수술의 경우에는 원발병소에서의 종양의 재발이 문제가 되는데 이것은 수술의 적용에 있어서 적합한 환자를 선별하는 것이 매우 중요하다고 생각된다. 본 연구자들은 전교련부에서 멀고 표재성인 경우 레이저수술을 시행하고, 전교련부의 침범이 있으면서 깊게 침윤하는 경우 방사선치료를 시행하며, 후두부분적출술은 국소재발의 경우 구제수술로 시행할 것을 제안한다.

## 결 론

레이저수술은 대부분이 초기암인 경우에 해당이 되지만 부위에 따라서는 진행된 경우나, 방사선 치료후 재발된 경우에도 가능하다. 또한 항암 화학 요법과 함께 절제가능한 진행암에 대해 장기 보존 전략으로서 근치적 목적으로 기왕의 기능손실이 큰 수술법들을 대체할 수 있는 치료 방법으로 사용될 수 있을 것이다.

레이저 수술시에는 병의 침범부위에 대한 정확한 판단이 매우 절실하며 수술시에 추가적인 방사선치료 등을 결정할 수 있어야 할 것으로 생각된다.

**중심 단어** : 후두암 · 레이저수술 · 후두미세수술.

## References

- 1) Strong MS, Jako GJ : *Laser surgery of the larynx. Ann Otol Rhinol Laryngol.* 1972 ; 81 : 791-798
- 2) Jako GJ : *Laser surgery of the vocal cords. Laryngoscope.* 1972 ; 82 : 2204-2216
- 3) Eckel HE, Thumfart WF : *Laser surgery for the treatment of*

- larynx carcinomas : indications, techniques, and preliminary results. Ann Otol Rhinol Laryngol. 1992 ; 101 : 113-118*
- 4) Iro H, Waldfahrer F, Altendorf-Hofmann A, Weidenbecher M, Sauer R, Steiner W : *Transoral laser surgery of supraglottic cancer. Arch Otolaryngol Head Neck Surg. 1998 ; 124 : 1245-1250*
  - 5) Choi JO, Kwon KH, Oh JH, Han SH, Lee SH, Choi G : *Clinical application of endoscopic laser assisted supraglottic partial laryngectomy in early supraglottic cancer. Korean J Head Neck Oncol. 1998 ; 14 : 164-168*
  - 6) American Joint Committee on Cancer : *AJCC Cancer staging manual. 5th ed. Philadelphia : Lippincott-Raven. 1997 : 41-46*
  - 7) Myers EN, Wagner RL, Johnson JT : *Microlaryngoscopic surgery for T1 glottic lesions : a cost-effective option. Ann Otol Rhinol Laryngol. 1994 ; 103 : 28-30*
  - 8) Rosier JF, Gregoire V, Counoy H, et al : *Comparison of external radiotherapy, laser microsurgery and partial laryngectomy for the treatment of T1N0M0 glottic carcinoma : a retrospective evaluation. Radiol Oncol. 1998 ; 48 : 175-183*
  - 9) Delsupehe KG, Zink I, Lejaegere M, Bastian R : *Voice quality after narrow-margin laser cordectomy compared with laryngeal irradiation. Otolaryngol Head Neck Surg. 1999 ; 121 : 528-533*
  - 10) Peretti G, Nicolai P, Redaelli de Zinis LO, et al : *Endoscopic CO2 laser excision for Tis, T1, and T2 glottic carcinomas : cure rate and prognostic factors. Otolaryngol Head Neck Surg. 2000 ; 123 : 124-131*
  - 11) Moreau P : *Treatment of laryngeal carcinomas by laser endoscopic microsurgery. Laryngoscope. 2000 ; 110 : 1000-1006*
  - 12) Steiner W : *Results of curative laser microsurgery of laryngeal carcinomas. Am J Otolaryngol. 1993 ; 14 : 116-121*
  - 13) Motta G, Esposito E, Cassiano B, Motta S : *T1-T2-T3 tumors : fifteen years experience with CO2 laser. Acta Otolaryngol (Stockh). 1997 ; Suppl 527 : 155-159*
  - 14) Mendenhall WM, Parson JT, Cassisi NJ : *Radiation therapy in the management of early laryngeal and pyriform sinus cancer. In : Silver CE (ed). Laryngeal cancer. New York : Thieme. 1991 : 106-118*