

선박용 디젤엔진의 운전기록장치의 개발

A Study on the New Datalogging System of Diesel Engine as a Black Box System

박옥상 · 고권성 · 유광택

O. S. Park, G. S. Goh and K. T. Yoo

1. 서 언

최근 국내 독자개발의 선박용 엔진에 대한 관심이 고조되고 있다. 그 동안 선박용 엔진은 그 특수성으로 인해 기존의 조선 선진국가를 제외한 후발국가의 시장진입이 어려워 엔진시스템 전체에 대한 독자적인 기술 축적에 어려움이 있었다. 장기간의 운전중에 발생하는 기술 축적을 위해서는 엔진 운전중에 발생하는 성능데이터의 지속적인 취득이 요구되지만 기존의 데이터 기록장치는 제작사나 전문 연구소등의 시험용 설비 형태로 구성되어 있어 크거나 가격면에서 시판용의 엔진에 장착하기에는 적합하지 않았다. 따라서 엔진에 부착되어서 운전중에 발생한 성능데이터 등을 저장함으로써 오랜 기간에 걸쳐 엔진성능 데이터의 축적이 가능하여 성능분석 자료로 활용하고 고장발생시 그 원인 규명에 활용하고자 엔진에 부착 가능한 측정 및 기록장치를 개발하였다.

이 해설에서는 저자들이 개발한 디젤엔진 운전 기록장치의 설계개념, 시스템의 구성과 기능에 대하여 설명하고자 한다.

2. 사양 설계

2.1 엔진성능 측정항목

기존의 선박용 엔진감시장치의 경우에는 상당부분의 측정항목이 제외되어있는데 그 이유로는 선급규정에 따른 측정항목이 엔진의 안전성 확보를 위한 경보시스템의 목적을 가지기 때문이다.

그러나 엔진의 성능특성을 포괄적으로 평가하기 위해서는 보다 많은 상세한 측정을 필요로 한다. 측정신호는 압력, 온도 그리고 기타 아나로그값으로 구성된다. Table 1은 압력측정 항목이다. 9기통 엔진을 기준으로 할때에 총44개의 항목이 있다.

접수일 : 2002년 10월 1일
 박옥상, 고권성, 유광택 : (주)STX 기술연구소

2.2 측정자료 활용

측정된 데이터의 활용은 상용화 된 기존 제품의 예를 보면 쉽게 알수 있다. MAN B&W사의 CoCoS (Computer Controlled Surveillance)는 엔진 운영을 보조하는 전문가 시스템으로서 기관에 장착된 데이터 전송장치와 연결된 퍼스널 컴퓨터에서 실행되는 4종의 응용프로그램으로서 각각 독립적인 제품으로 판매된다.

Engine Diagnostics System, Maintenance Planning System, Spare Parts Catalogue, Stock handling and spare Parts Ordering 이들 프로그램은 운전성능의 지속적인 측정이 사용자에게도 중요한 정보자원이 됨을 쉽게 보여준다. Fig. 2는 CoCoS 내의 측정데이터의 흐름을 나타낸다.

Table 1 Sensing list of pressure

No.	Signal Name
1	Gear Lub. oil pressure
2	Eng. charge air pressure
3	Eng. fuel oil pressure engine inlet
4	Eng. fuel oil pressure filter inlet
5	Eng. L.T. water pressure
6	Eng. lub. oil pressure filter inlet
7	Eng. lub. oil pressure T.C. inlet
8	Eng. safety control air pressure
9	Eng. start air pressure

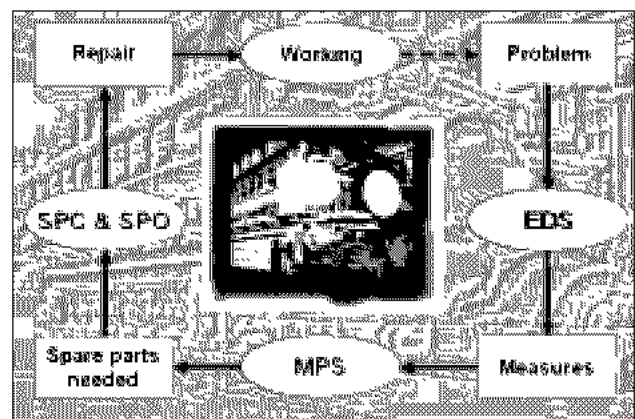


Fig. 1 CoCoS Software Family

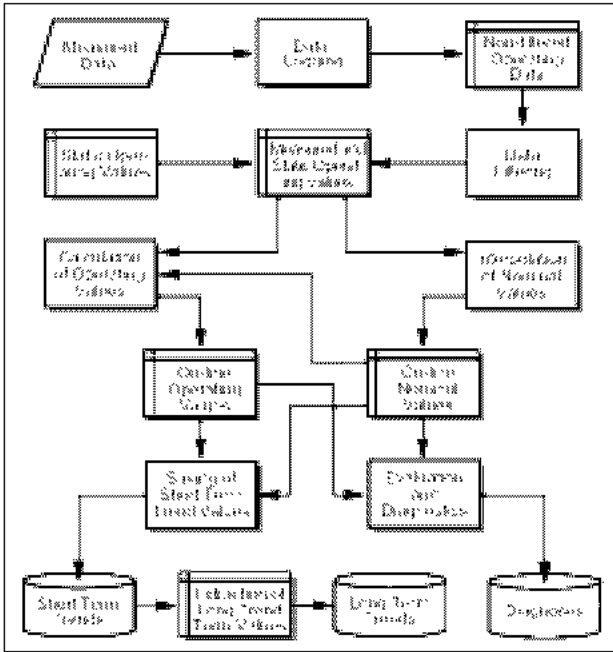


Fig. 2 Data flow in CoCoS

2.3 저장 데이터 설정

전술한 바와 같이 9기통엔진의 경우 44항목의 측정항목이 있다.

한 항목의 크기를 2바이트로 하고 이들의 기록 주기를 10분, 선박용 디젤엔진의 경제수명인 15년을 기준으로하여 연구대상 측정장치의 기억 공간을 계산하였다.

$$M_{total} = \frac{T_{life}}{T_{sample}} M_{onepack} \quad (1)$$

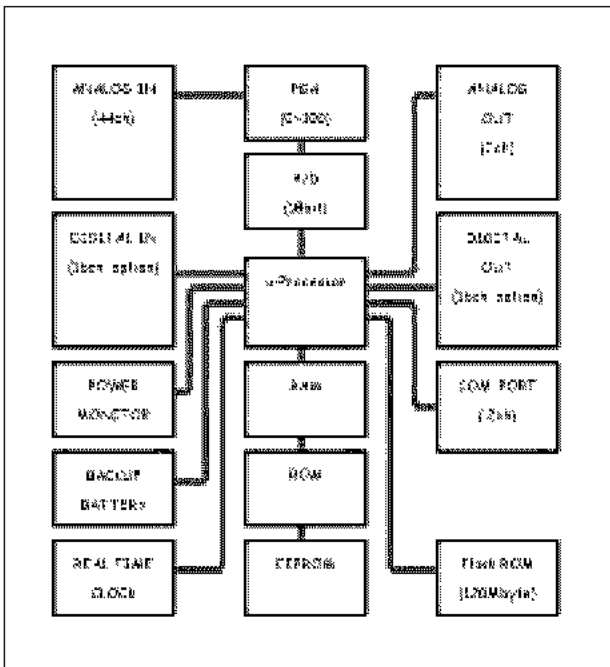


Fig. 3 Block diagram of the designed system

식(1)에서 소요 메모리 총량은 약 70Mbyte에 달한다. 이러한 메모리 소요량은 항목과 측정주기에 따라 변하게 된다.

이외에 추가적인 레코드 필드로서 날짜와 시간을 추가하고 기타 운전중에 발생하는 이벤트들을 고려하여 120Mbyte의 저장공간을 할당한다.

3. 시스템 설계

본 장치는 측정부와 프레임워크 그리고 마이크로프로세서로 구성된다.

정밀한 계측을 위해서는 고해상도의 A/D 컨버터를 필요로 하는데 16bit의 유효측정을 위해서는 18bit 이상의 A/D를 선정할 필요가 있다. 그리고 44채널의 여러종류의 아날로그 입력을 위해서는 입력 신호범위에 따라 연동되는 programmable gain op amp를 필요로 한다.

120Mbyte의 플래쉬 톨의 적용은 Smart Media 규격의 것을 선정하여 저장된 매체의 활용성을 고려하였다. Fig. 3는 설계된 시스템의 블록도이다.

3.1 마이크로프로세서

본 시스템에 적용한 마이크로프로세서는 정밀계측 아날로그 제품의 선두기업인 Burr-Brown사의 제품인 MSC1210으로 선정했다.

이 제품은 8051프로세서코어를 내장하여 프로그램 개발의 코스트 다운이 가능하고 Fig 3의 상당부분을 이미 칩 내부에 내장하고 있어 전체 제품의 사이즈 축소와 신뢰성 향상이 가능하다.

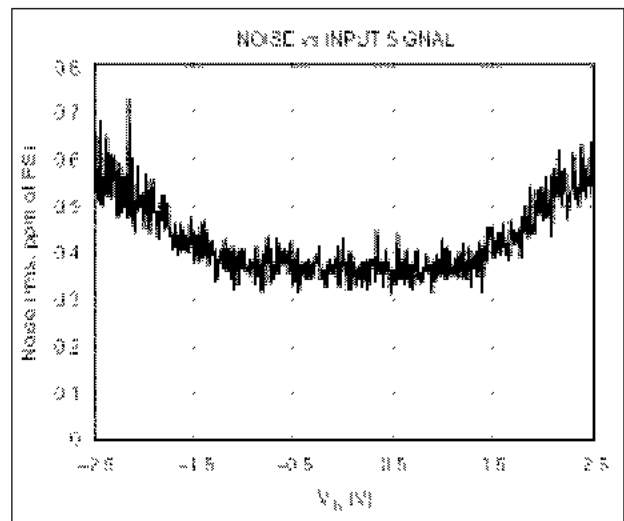


Fig. 4 Typical characteristics of S/N

Table 2 Microprocessor MSC1210 features

<p>ANALOG FEATURES</p> <ul style="list-style-type: none"> 24-BITS NO MISSING CODES 22-BITS EFFECTIVE RESOLUTION AT 10Hz Low Noise: 75nV PGA FROM 1 TO 128 PRECISION ON-CHIP VOLTAGE REFERENCE: 8 DIFFERENTIAL/SINGLE-ENDED CHANNELS ON-CHIP OFFSET/GAIN CALIBRATION OFFSET DRIFT: 0.02PPM/°C GAIN DRIFT: 0.5PPM/°C BURN-OUT SENSOR DETECTION SINGLE-CYCLE CONVERSION SELECTABLE BUFFER INPUT <p>DIGITAL FEATURES</p> <p>Microcontroller Core</p> <ul style="list-style-type: none"> 8051 COMPATIBLE DC TO 33MHZ <p>Memory</p> <ul style="list-style-type: none"> UP TO 32KB FLASH DATA MEMORY FLASH MEMORY PARTITIONING IN-SYSTEM SERIALY PROGRAMMABLE 1,280 BYTES DATA SRAM 2kB BOOT ROM <p>Peripheral Features</p> <ul style="list-style-type: none"> 34 I/O PINS ADDITIONAL 32-BIT ACCUMULATOR THREE 16-BIT TIMER/COUNTERS SYSTEM TIMERS PROGRAMMABLE WATCHDOG TIMER FULL DUPLEX DUAL UART MASTER/SLAVE SPITM WITH DMA 16-BIT PWM POWER MANAGEMENT CONTROL PROGRAMMABLE BROWNOUT RESET PROGRAMMABLE LOW VOLTAGE DETECT 21 INTERRUPT SOURCES TWO HARDWARE BREAKPOINTS
--

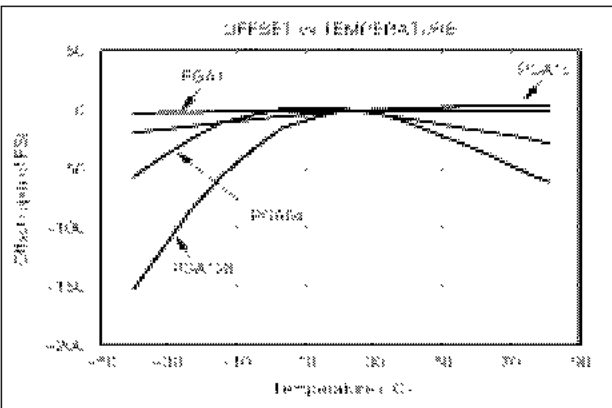


Fig. 5 Temperature characteristic of PGA

3.1.1 아날로그 특징

Table 2의 Analog Feature 부분을 주목하면 A/D resolution 이 최대 24Bit이고 내부에 PGA 가 1-128로 8bit 해상도로 설정가능하며 아나로그 회로의 온도변화가 최적화 되어 시스템 외부 온도변화에도 우수한 특성을 보장한다. Fig. 4는 S/N 값을 나타낸 그래프이다. PGA의 온도특성은 실용영역인 0 ~ 50°C 범위에서 개발 제품의 요구를 만족한다.

Table 3 SmartMedia K9Q1G08V0A feature

<p>Single 2.7V~3.6V Supply Organization</p> <ul style="list-style-type: none"> Memory Cell Array: (128M + 4.096K)bit x 8bit Data Register : (512 + 16)bit x8bit <p>Automatic Program and Erase</p> <ul style="list-style-type: none"> Page Program : (512 + 16)Byte Block Erase : (16K + 512)Byte <p>528-Byte Page Read Operation</p> <ul style="list-style-type: none"> Random Access : 10ms(Max.) Serial Page Access : 80ns(Min.) <p>Fast Write Cycle Time</p> <ul style="list-style-type: none"> Program Time : 200ms(Typ.) Block Erase Time : 2ms(Typ.) <p>Command/Address/Data Multiplexed I/O Port</p>

3.1.2 디지털 특징

본 시스템의 구성에서 중요한 구성요소인 마이크로프로세서는 자체 성능 이외에 소프트웨어 개발의 부하량으로 평가된다. MSC1210은 산업계에서 널리 통용되고 있는 8051코어를 내장하므로써 기존의 소프트웨어 자원을 수정없이 활용할 수 있다. 프로세서의 속도를 나타내는 클럭주파수도 최대 33MHz로서 기존 8051대비 3배가량 빨라졌다. 이외에 다양한 주변부품들이 내장되었다. 현재 흔히 적용하는 시스템 감시소자인 Watchdog, Brown out, Low voltage 모두 프로그램으로 설정가능한 기능을 가지고 내장되어 있는점은 주목할 만 하다.

3.2 Flash ROM(Smart Media)

본 시스템의 설계사양인 128Mbyte의 실용화된 저장장치는 수년전에는 하드디스크를 제외하고는 없었다고 할 수 있다. 최근에는 대용량 Flash ROM을 시중에서 쉽게 볼 수 있다. 디지털 카메라, MP3 플레이어 등에서 일반화되어 있다. Smart Media는 가전메이커들이 디지털 가전의 보급확대를 위해 Flash Memory 소자의 접속규격

을 통일한 것을 일컫는 말이다. 이 Flash ROM은 회로기판에 소켓을 이용하여 부착되어 탈부착이 용이하게 되어있다. Sampling Time을 조절하게 되면 단기간에 고밀도의 데이터획득 또한 가능하게 되므로 이때에는 Card교환만으로도 시스템의 초기화가 가능하게 된다.

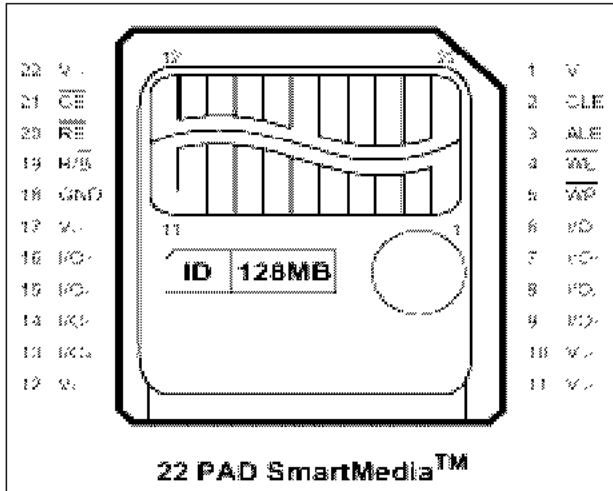


Fig. 6 Outline of SmartMedia

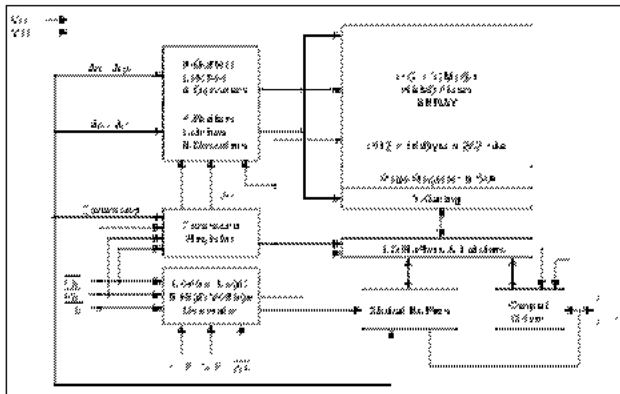


Fig. 7 Block diagram of SmartMedia

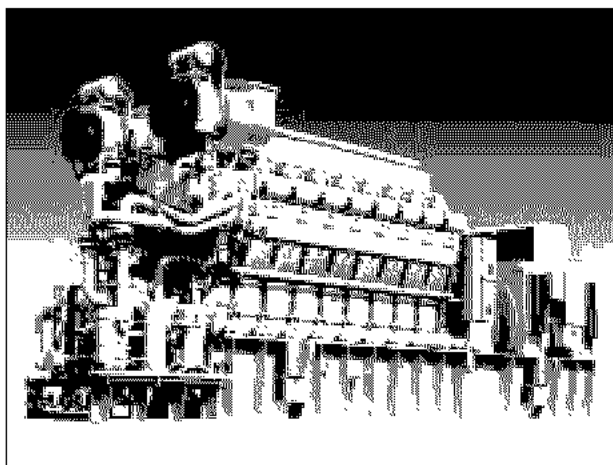


Fig. 8 7,290kW Diesel Gen.Set, 16V32/40, STX

4. 결 언

본 해설에서는 선박용 엔진의 전자화에 따른 연구 목적이나 실용성에서 모두 만족되는 디젤 운전 기록장치 설계에 대하여 설명하였다. 이 장치는 선박에 장착이 의무화된 항해기록장치와는 별도로 엔진에 부착되어 기본적인 상위의 감시장치에 신호전달기능을 수행하면서 추가적인 시스템이 필요 없이 시스템 내부에 운전자료를 기록, 저장함으로써 사고 발생시 원인분석을 용이하게 하여 동일한 사고의 재발을 방지할 수 있고, 축적된 데이터를 분석함으로써 보다 나은 성능의 엔진 개발에 도움이 될 것으로 본다. 본 개발품의 대표적 성능을 요약한다면 아래와 같다.

1. 전자화 엔진에 부착되어서 엔진성능자료를 자동으로 기록한다.
2. 설정에 따라서 15년 이상의 Time table이 있는 엔진운전기록이 가능하다.
3. 최신의 전자소자를 적용하여 시스템의 성능과 신뢰성 향상가능하고 국산화에 따른 원가절감도 예상된다.

참 고 문 헌

1. MAN B&W Diesel, "CoCoS EDS User's Manual", ver1.01, 1996
2. Samsung Electronics, "K9Q1G08V0A-SSB0 SmartMedia Datasheet"
3. Burr-Brown, "MSC1210 Datasheet"