

[해설] - 비파괴검사학회지

Journal of the Korean Society  
for Nondestructive Testing  
Vol. 22, No. 5 (2002. 10)

## 방사광을 이용한 비파괴검사

### Non-destructive Testing (NDT) Using Synchrotron Radiation

장석상

Suk-Sang Chang

#### 1. 서론

높은 에너지의 전하를 가진 입자가 상대적인 속도로 원형궤도를 돌때 궤도의 곡률중심 방향으로 가속도를 받아 접선방향으로 전자파를 방출하게 된다. 이때 방출하는 전자파를 방사광(Synchrotron Radiation)이라고 한다. 방사광의 이용은 전자의 축적링(Storage Ring)에서 기생적으로 발생했던 방사광을 사용했던 간접적인 이용을 시작으로 방사광 전용의 가속기가 건설되었고 현재에는 삽입형광원(insertion device)을 적용함으로써 보다 고휘도의 방사광을 얻을 수 있게 되었다. 국내에서도 최초로 전자 에너지 25억 전자볼트(2.5 GeV)의 포항 방사광 가속기가 1994년 12월에 건설이 완성되었고 지금까지 이용자들에게 빔을 제공하고 있다.

방사광은 기존의 광원과는 비교할 수 없는 탁월한 특성을 가지고 있다. 그 첫 번째로 방사광의 에너지 스펙트럼이 원적외선으로부터 경 X-선에 이르기 까지 연속적인 파장영역을 가지고 있으며 각각의 빛띠밝기는 재래식 광원인 X-선장치에 비해 최소 수천만 배의 강한 강도를 가지고 있어 파장가변성을 이용한 수많은 실험이 가능하다. 두 번째로 방사광은 매우 높은 직진성을 가진 빛이며 이 빛을 유도해 내는 방향에 따라 편광성이 달라진다. 따라서 편광특성을 얻기 위한 삽입광원을 이용하면 원하는 방향의 편광성을 가진 광을 얻을 수가 있다. 세 번째로는 방사광은 펄스의 형태로 방출된다. 이와 같은 방사광의 펄스적 특성은 빠르게 진행되는 현상의 동적 해석 등에 유용하게 활용되고 있다.

#### 2. 연 X-선의 응용

시료에 연 X-선이 입사할 때 시료에서는 연X-선의 흡수, 광전자의 방출 등 다양한 현상이 나타난다. 이때 입사하는 X-선의 에너지 변화에 대하여, 발생한 광전자의 전자 에너지에 대하여 관측되는 신호 세기의 분포를 구하여 물질을 연구하는 것이 X-선 분광학의 일종이다. 전자를 흡수 분광학(absorption spectroscopy), 후자를 광전자 분광학(photoemission spectroscopy)이라 한다. 연 X-선 분광학의 장점은 입사하는 광원의 에너지가 시료를 구성하고 있는 원소의 내부에너지 준위를 측정할 수 있어 물질의 전자구조를 정확히 알 수 있게 하는데 있다. 즉, 원소의 종류, 전자구조, 화학결합에 대한 매우 정확한 정보를 주어 물질의 기본 성질의 연구 뿐 아니라, 신소재 화합물 등에 대한 광범위한 응용분야를 갖고 있다. 이러한 독특한 정보를 주는 연 X-선 분광학을 다른 측정 기법과 같이 적용을 하게 되면 물질을 매우 정확하게 분석할 수 있게 된다. 방사광 가속기를 이용하는 광전자 분광 실험 방법은 빛의 휘도가 매우 크고 빛의 에너지를 변화시킬 수 있다. 따라서 분석 하고자 하는 특정 원소에 민감한 빛 에너지를 선택적으로 사용할 수 있으므로 미소 분량의 원소에 대한 분석이 가능하며 광전자 분광 데이터에서 분석에 어려움을 주는 Auger 구조에 대한 판단이 쉽다. 강한 휘도는 미소 분량의 원소나 미세 구조 시료에 대한 분석을 가능하게 할 뿐만 아니라 현미경 성분 분석이 가능하다. 현미경 성분 분석은 미세 구조에 현미경 형상과 더불어 각 부분의 성분 분석을 동시에 수행하

는 실험 방법으로 특정 원소의 공간 분포를 분석할 수 있다.

### 2.1. PEEM 장치를 이용한 stainless steel 표면의 passive thin film 형성 과정 관측

Stainless steel 표면에서 화학적으로 안정한 상태를 얻기 위한 연구가 많이 진행되어 왔다. 그 중에서  $1 \times 10^9$  Torr 산소 분위기에서  $450^\circ\text{C}$ 에서 22시간 열처리했을 경우  $\text{Cr}_2\text{O}_3$ 라고 하는 화학적으로 안정된 박막이 형성됨이 광전자 분광학 실험으로 관측되었다. 광전자분광학 실험의 결과를 분석해 보면 일반 stainless steel의 표면은 철 산화물로 형성되어 있다. 열처리가 시작되면서 표면내부에 존재하는 크롬 성분이 표면으로 확산되기 시작하고 열처리 후에는 98% 이상이 크롬 산화 층으로 형성되었다 [1]. 초기 열처리가 시작되면 표면으로 확산된 크롬은 순수 메탈성분이었다가 산소에 의하여 서서히 크롬 산화물  $\text{Cr}_2\text{O}_3$  물질로 변화됨이 관측되었다. 또한 박막의 두께는 약  $10\text{\AA}$ 이었다. 크롬이 표면내부에서 확산되어 나오는 과정은 grain boundary 나 dislocation과 같은 경로를 따라 확산되는 것으로 분석되어지고 있다. 이러한 확산 과정을 좀더 관측하기 위해서 PEEM (photoemission electron microscopy) 장치와 방사광을 이용하여 관측하였다. Fig. 1은 stainless steel 표면의 열처리 과정에 따라 변화한 모습과 방사광을 시료의 화학적 성분에 맞는 에너지를 선택하여 그 성분만의 화학적 분포를 보여주고 있다. 크롬이 탄소 알갱이가 있는 부분에서부터 확산되어 나왔음이 관측되었다. 탄소가 마치 확산을 도와주는 핵으로 작용했음을 이해 할 수 있다.

### 2.2. 경 X-선 분광 현미경

연 X-선 분광학에서 사용되어온 광원의 크기는 일반적으로 mm 정도이었다. 화합물, 신소재 등의 개발과 더불어 공간적으로 균일하지 아니한 시료연구의 필요성이 대두가 되어왔으며, 특히 1980년대부터 마이크로미터, 나노미터 크기의 물질연구가 중요하여 집에 따라 입사하는 X-선의 크기를 작게하여 공간적으로 분리된 구조체의 정보를 얻고자 하는 노력이 계속되어왔다. 제 3세대 방사광 가속장치들의 개발에 의한 광원의 세기 증가와, nanotechnology의 발달로 X-선을 집속할 수 있는 X-선 집속렌즈의 개발이 이루어져 미국, 유럽, 아시아에 있는 제 3세대방사광가속장치 연구소들에서 1990년대에 이러한 목적을 달성하게 되었다. 이들 연구소에서 현실화시킨 공간분해능은 마이크로미터 이하로써, 마이크로미터 이하의 공간분해능을 갖는 분광학이라는 의미에서 분광현미경학 (spectro-microscopy 혹은 micro-spectroscopy)라고 불리게 되었다.

분광현미경학의 개념은 Fig. 2에 나타난 것과 같이 입사하는 X-선을 X-선 렌즈를 사용하여  $0.1 \sim 1$  마이크로미터의 크기로 시료에 집속시켜 이 작은 공간에서 발생하는 신호를 측정하는 것이다. 공간적으로 원하는 부위를 찾아가기 위해서, 혹은 원소분포, 화학결합 분포를 알아보기 위해서 시료를 이동시키는 장치가 있게 된다. 시료에 흡수되는 정도의 차이를 이용한 흡수분광현미경학을 하기 위해서는 시료를 투과한 X-선의 세기를 측정하거나 시료에서의 전류를 측정하게 되며, 광전자분광현미경학을 하기 위해서는 시료에서 발생한 광전자를 전자에너지 분석기를 이용하여 분석한다. 실제 시료의 연구에 있어서는 특정한

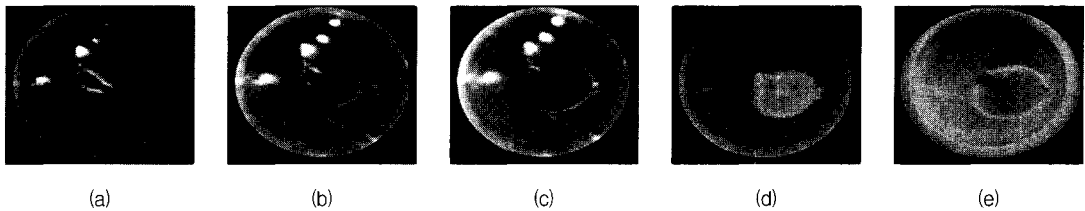


Fig. 1 PEEM을 이용한 stainless steel의 열처리 과정의 변화와 방사광을 이용한 분석.

- (a) : 열처리전의 모양으로 탄소 알갱이의 존재가 보인다.
- (b) : 열처리 한 5분 후의 모양으로 크롬이 탄소 알갱이에서부터 확산되고 있다.
- (c) : 열처리 8분 경과 후의 모양
- (d) : Cr 의 분포만을 얻은 그림. 확산된 부분이 크롬임을 보인다.
- (e) : Fe 의 분포만을 얻은 그림. 확산된 부분에 철이 적게 분포함을 보인다.

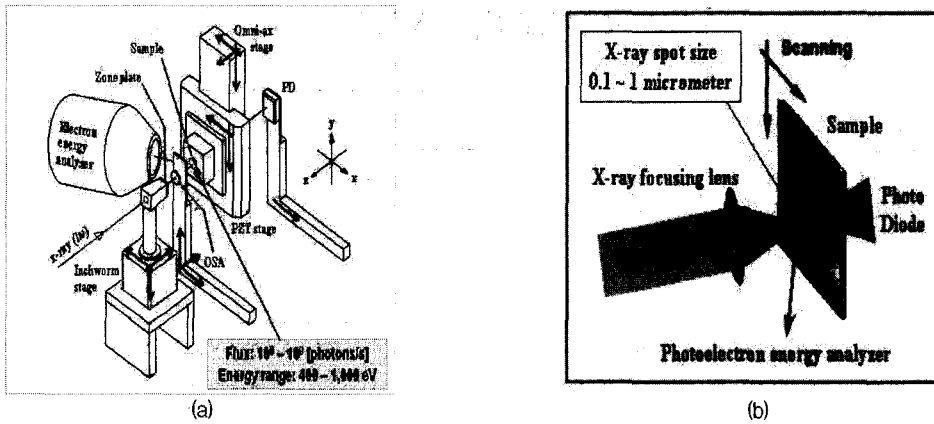


Fig. 2 (a)분광현미경의 개념도. 입사하는 X-선이 렌즈에 의해 집속이 되어 공간분해능이 0.1 ~ 1 마이크로미터인 분광학을 가능하게 한다. (b) 포항 방사광가속기의 SPEM의 내부구조[2]

공간위치에서 광전자의 에너지분포에 대한 스펙트럼을 구하여 광전자분광학을 하거나, 특정한 광전자에너지의 신호를 시료를 scan하면서 얻음으로써 원소, 전자구조 혹은 화학결합에 대한 공간적 분포를 얻게 된다. Fig. 3은 Cu line 들을 damascene공법으로 실리콘에 만들어 넣은 시료를 SPEM을 이용하여 연구한 예를 나타내고 있다.

Fig. 3에서 보듯이 분광현미경은 C 1s, Si 2p, Cu 3d 등 원하는 원소/구조상태의 공간적인 분포를 얻을수 있게

해준다. 분광의 정보가 없는 광전자를 이용하여 영상을 얻게 되면 그림에서 나타난 것과 같이 contrast가 없는 영상을 얻게 된다. 또한 임의의 원하는 위치에서 아래 그림과 같이 광전자분광스펙트럼을 얻음으로써, 그 위치에서의 정확한 전자구조/화학결합상태를 알 수 있게 된다. 이러한 광전자분광학은 표면에서 불과 수 nm 이하의 깊이에서 나오는 광전자를 사용하기 때문에 시료 표면에 대한 정보를 얻게 된다. 이러한 특성은 장단점이 될 수 있으며, 보다 깊은 정보를 얻기 위해서는 이온밀링을 사용하거나, 흡수분광법 등을 이용하게 된다.

광전자분광현미경은 광전자를 이용하므로, 전도성이 좋지 않은 시료인 경우, local charge들이 X-선이 입사하는 부위에 모이게 되어 스펙트럼에 왜곡을 주게 된다. 일반적으로 전자가 빠져나간 위치에 양의 전하를 띄게 되어 차후 빠져나가는 전자의 운동에너지를 작게하는 효과를 가져온다. 따라서 관측되는 스펙트럼은 낮은 운동에너지 쪽으로 천이를 하게 된다. 이 현상을 이용하여 반도체 혹은 부도체 내부에 놓여있는 도체의 공간적인 분포를 얻어낼 수 있다. 이때 공간분해능은 입사하는 X-선의 크기인 약 0.5 마이크로 미터이었으며, passivation된 층으로부터 ~3000 nm 아래에 있는 도체층의 분포까지 측정할 수 있었다.

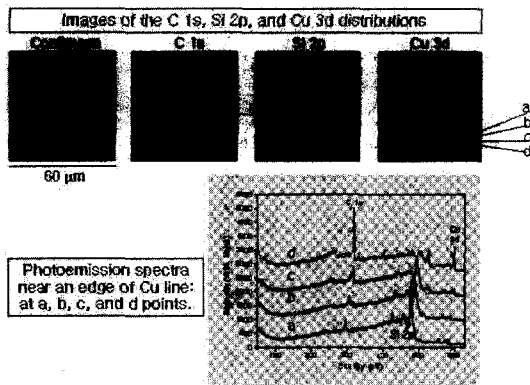


Fig. 3 포항가속기연구소 분광현미경을 이용한 응용연구 예. 위의 4개의 영상은 Si에 damascene 공법으로 Cu 선들이 만들어진 시료에서 C 1s, Si 2p, Cu 3d 와 C 1s 주위의 continuum의 공간적인 분포를 나타내고 있으며, 아래의 그림은 Cu line 부위 a, b, c, 와 d에서 얻은 광전자 분광스펙트럼을 나타내고 있다[3].

### 3. 경 X-선의 응용

방사광의 각 과학 분야에의 응용은 앞에서 서술한 바와 같은 방사광의 특성에 그 기본을 두고 있다. 방사광을 이용

하는 실험의 대부분은 시료를 파괴하지 않고 내부의 특성을 파악할 수 있다. 특히 경 X-선은 상대적으로 높은 에너지를 가지고 있는 광자를 이용하기 때문에 물질내부의 미세구조, 화학 결합상태, 전자구조등을 규명할 수가 있다.

### 3.1. X-선 산란 실험

X-선 산란실험은 단결정, 분말, 박막 및 고분자 등의 구조, 형태를 밝혀거나 특성을 규명하는 실험기법이다. 분광기를 지나 단색 X-선이 된 방사광을 시료에 입사하면, 시료가 일정한 반복구조를 가지고 있는 경우 특정한 방향으로만 회절빔이 형성되어 나오게 되고, 그 회절빔의 각도와 세기(intensity)를 분석하여 그 구조를 알게 되는 것이다. 온도등의 외부조건에 대하여 격자간격이 변하거나, 새로운 구조가 생성 또는 사라지기 때문에 주로 저온(10K)부터 고온(800K)에 이르는 실험들이 수행되고 있다. X-선은 그 파장이  $1\text{\AA}(10^{-10}\text{ m})$  근처이므로 보통 직경 5 Å 정도의 원자크기 단위까지 측정이 가능하다.

X-선 산란에 사용가능한 X-선 energy 영역은 4~12keV (Wavelength =  $3.0997\sim 1.0332\text{\AA}$ .)이고, energy resolution은  $dE/E < 5 \times 10^{-4}$  까지 가능하다. 단결정, 고분자, 그리고 분말 시료의 경우는 단색 X-선을 이용하면 결정면의 간격뿐만 아니라 단위세포의 구조도 알아낼 수 있다. 박막의 경우는 그 두께, 계면의 거칠기 그리고 interface morphology 등을 산출할 수 있다.

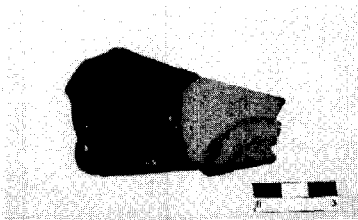


Fig. 4 고달사지의 천목

X-선의 산란을 이용해 경기도 여주 고달사지에서 발굴 출토된 자기류에서 중국 복건성 건요에서 생산된 천목자기가 있음을 과학적으로 밝혔다. 고려토기는 환원염 분위기에서 구워지기 때문에 원래 유약에 포함되어 있던  $Fe_2O_3$ 가  $FeO$ 로 바뀌며 청자색을 띄는 것이 일반적이고, 중국 송대의 도자기는 산화염 분위기에서 구워지기 때문에 표면에  $Fe_2O_3$ 가 많이 잔존하여 갈색을 띄는데, 지표 밑에 오랜 기간 묻혀있다가 출토된 유물들은 그 표

면이 오염되거나 훼손되어 있어서 일반 실험실용 X-선으로는 그 성분 파악이 어렵다. 원소들은 특정 에너지의 X-선에서 흡수끝단이 존재하므로, 방사광을 사용으로 적절한 에너지를 선택하면 형광에 의한 백그라운드의 영향을 제거할 수가 있어 신뢰성이 높은 실험 결과를 얻을 수가 있었다. Fig. 5에서 보는 바와 같이 갈색유약 부분에  $Fe_2O_3$ 성분을 나타내는 명확한 피크를 보여주는 것을 알 수 있다. 이 결과로 지금까지 밝혀진 문헌은 없지만, 당시에 중국과 종교, 문화적인 교류가 있었음을 추정할 수 있었다.

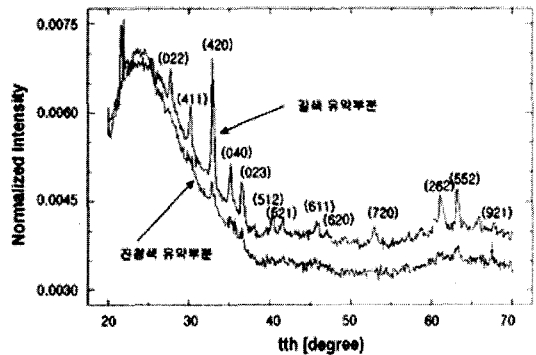


Fig. 5 여주 고달사지에서 출토된 자기의 X-ray 산란 데이터 : 성분 iron oxide( $Fe_2O_3$ ), JCPDS code 16-0653, monoclinic structure,

### 3.2. X-선 흡수분광 실험

X-선 흡수미세구조(EXAFS)는 결정체는 물론 비정체의 국부적인 원자배열구조를 규명하는 데 쓰이는 실험 방법으로 물질 내 임의의 원자 주변의 상황을 정확히 판단할 수 있는 기법이다. X-선 흡수분광 에너지를 선택적으로 이용함으로써 재료분야, 생명과학분야, 의학분야, 환경분야 등 활용분야는 무한하다[4]. XAS(X-ray absorption spectroscopy)의 적용은 물질에 내재 되어 있는 특정 원자의 선택에서부터 시작이 되는데, 방사광 이용으로 원자종류에 구애 받지 않고 자유롭게 X-선의 에너지를 변조시켜가며 흡수스펙트럼을 얻을 수 있다. 이 실험 기법을 이용하여 우리와 같은 비정질의 국부구조를 해석하거나, 고압력하의 물질 구조연구, 금속재료의 표면 연구, 촉매연구, 금속을 내포한 효소단백질 연구 등 다양한 분야에서 연구가 가능하다[5-7].

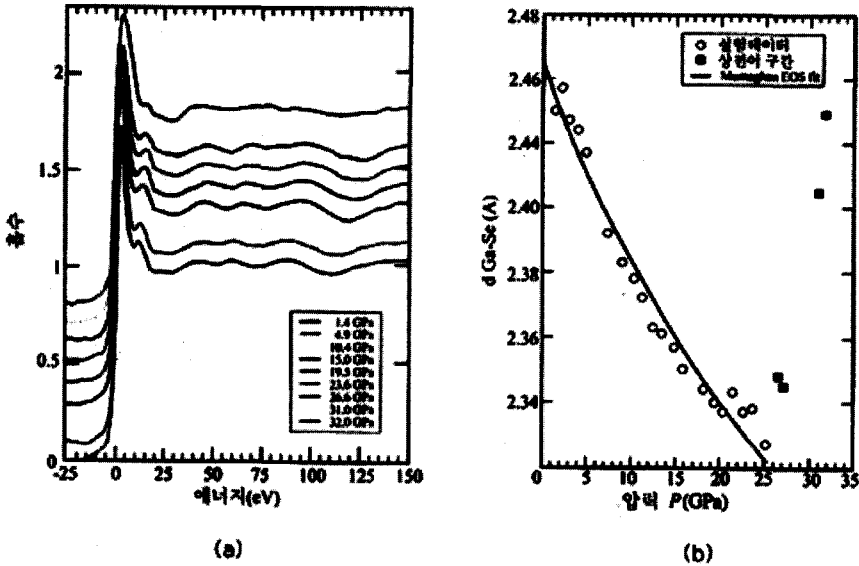


Fig. 6 (a) 쿼터합물(layer compound)인 Ga-Se 단결정체에 32 GPa의 압력을 가하면서 얻어진 EXAFS 스펙트럼, (b) 인가 압력과 Ga-Se 인접원자간의 거리와의 관계를 표시한 것 (실선은 이론치)

Ga-Se(layer compound)의 단결정에 32 GPa의 고압력 하에서 얻어진 X-선 흡수미세구조 스펙트럼이 Fig. 6(a) 이고 6(b)는 그때의 원자간의 거리를 압력의 함수로 나타 낸 것이다. 압력의 증가에 따라 Ga-Se 원자간 거리는 줄어들고 25 GPa을 지나면서 상전이(phase transition)가 일어남을 알 수가 있다.

### 3.3. 경 X-선 위상 콘트라스트 영상

경 X-선을 사용하여 매질에 투영할 때 경계면에서

X-선의 굴절을 변화율은 매우 작다. 따라서 시료에 투과 된 X-선과 굴절된 X-선에 과의 위상차에 의해 형성되는 경계면은 콘트라스트가 매우 높은 영상을 얻을 수가 있다. X-선 위상 콘트라스트 영상은 Fig. 7과 같은 비교적 간단한 실험장치로 얻어진다. 저장링으로부터 나온 X-선이 분광기를 거치면서 일정한 에너지를 가지게 되고, 이 일정한 에너지를 가진 X-선이 시료를 지나면서 시료의 정보를 가지고 투과 된다. 이때 투과된 X-선과 굴절된 X-선의 위상차에 의해 이루어지는 간섭무늬가 공간상에 형성이 되고 이것을 설파광결정을 이용하면 우리가 눈

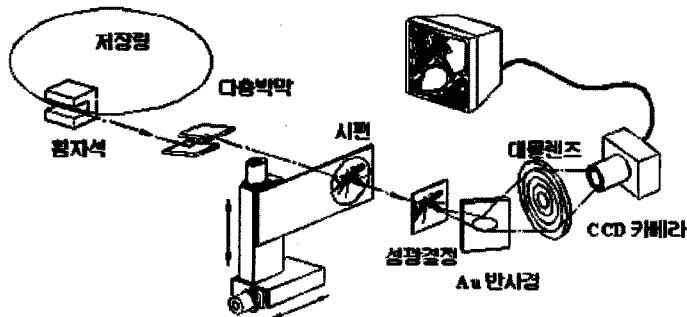


Fig. 7 경 X-선 위상 콘트라스트 영상을 얻기위한 실험 장치도

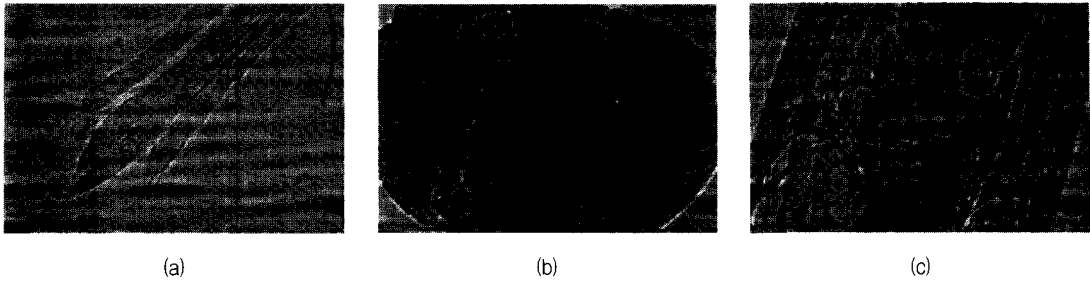


Fig. 8 경 X-선 위상 콘트라스트 영상법을 이용한 모기의 사진 :  
(a)는 모기의 침, (b)와 (c)는 각각 모기의 머리와 몸통부분을 나타낸다.

으로 볼 수 있는 파장대인 가시광선 영역으로 바뀌게 된다. 이 가시광선이 거울에 반사되고 렌즈로 확대 되어 카메라를 통하여 모니터에서 이미지로 관찰할 수 있다.

Fig. 8은 위상 콘트라스트 방법을 이용해 얻어진 모기의 홀로그람 사진이다. Fig. 8(a)는 모기의 침부분이고 Fig. 8(b)는 모기의 머리 부분이다. 이와같이 경 X-선을 이용하여 저밀도의 물체나 생체조직을 섬세하게 관찰할 수 있으므로 앞으로 X-선 현미경, X-선 미세 단층영상에서의 많은 응용분야가 생길 것으로 예상된다.

### 3.4. 고분자 및 단백질 결정구조 실험(8)

2000년에 발표된 게놈 프로젝트의 결과는 인간의 유전 정보를 알려주지만 유전정보로부터 만들어지는 단백질의 생물학적 기능에 대해서는 정보를 제공하지 못하므로, 다음으로 단백질의 구조로부터 전체 유전자 기능을 밝히는 구조생물학(Structural Genomics)라는 분야의 탄생으로 이어졌다. 이 분야에서 단백질의 3차 구조연구는 단백질의 기능과 단백질들간의 상호작용에 정보를 제공하는 중요한 한분야로 미국, 일본, 유럽등지에서 방사광가속기를 중심으로 활발히 투자, 연구되고 있다. 포항가속기에서는 단백질의 3차구조를 연구하기 위한 전용 빔라인 건설되어 많은 이용자들이 이용 중에 있다. 이 빔라인의 실험 방법을 살펴보면 우선 단색 X-선을 결정 시료에 조사하게 된다. 시료의 회전면에서 반사된 X-선은 2차원 이미지 검출기에 상을 만들 게 된다. 이렇게 만들어진 상으로부터 컴퓨터 계산을 통하여 전자밀도 함수를 구하게 되고 구해진 밀도함수로부터 단백질의 3차원 결정구조를 결정하게 된다. Fig. 9는 위의 과정에서 이루어지는 단계별 공정을 표시하고 있다.

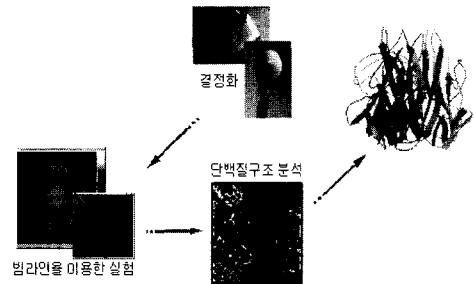


Fig. 9 단백질결정 구조분석 방법

## 4. 결 언

방사광을 이용한 연구는 고휘도의 새로운 광원의 개발과 함께 연구의 질이 비약적으로 향상되고 있는 실정이다. 방사광을 이용한 연구 분야는 앞에서 소개된 몇가지에 이외에도 기초적인 물리 화학적인 미량분석, 광화학반응, 표면 계면 해석등의 비파괴 검사 뿐만 아니라 반도체공학, 금속공학, 지구과학, 환경, 초미세 구조물가공을 비롯하여 앞으로 전개해 나갈 의학 및 생명기술, 나노 기술의 연구 장치로써 중요한 역할을 하리라 기대되어진다.

## 참고문헌

- [1] A. S. Arico, A. K. Shuklab, et al., "An XPS study on oxidation states of Pt and its alloys with Co and Cr and its relevance to electroreduction of oxygen," Appl. Surf. Sci, Vol. 127, pp. 33-40, (2001)

- [2] 이연승, 김기원 외 "X-ray absorption spectroscopy of transition-metal aluminides," 제20회 한국진공학회, (2001)
- [3] H. J. Shin and M. K. Lee, "A nondestructive probe of microstructures covered with a micrometer-thick insulating layer," *Appl. Phys. Lett.* 79, pp. 1057-1059, (2001)
- [4] W. S. Yoon, K. K. Lee and K. B. Kim, "Electrochemical Characterization of Layered LiCoO<sub>2</sub> films Prepared by Electrostatic Spray Deposition," *J. of Power Sources*, Vol. 97-98, pp. 303-307, (2001)
- [5] K. S. Lee and S. G. Baik, "Characterization of Domain Structures in Epitaxial PbTiO<sub>2</sub> Thin Films using Synchrotron XRD," *Integrated Ferroelectrics*, Vol. 32, pp. 143-150, (2001)
- [6] J. Cha, Y. K. See, J. Lee, "Infrared spectroscopy and X-ray reflectivity study on thermal stability of Langmuir-Blodgett film," *Synthetic Metals* 117, pp. 169-171, (2001)
- [7] M. S. Lee, J. W. Kim, et al., "Nanoscale organization of conjugated rods in rod-coil molecules," *Advanced Materials*, Vol. 13, No. 18, pp. 1363-1365, (2001)
- [8] S. W. Shu, "Structural genomics/proteomics research and an example of obtaining function from the protein structure," *The 2nd Hallim International Symposium on Recent Advances in Life Science and Biotechnology*, COEX, Seoul, (2001)