

# 균일한 슬롯 폭을 갖는 5 GHz 대역 보우타이 형태의 미앤더 슬롯 안테나

## Uniform Slot Width Bow-tie-shaped Meander Slot Antenna for 5 GHz Application

위상혁 · 김정민 · 유태훈\* · 육종관 · 박한규

Sang-Hyuk Wi · Jung-Min Kim · Tae-Hoon Yoo\* · Jong-Gwan Yook · Han-Kyu Park

### 요 약

본 논문에서는 균일한 슬롯 폭을 갖는 5 GHz 대역 보우타이 형태의 미앤더 슬롯 안테나를 제안한다. 보우타이 슬롯안테나는 광대역 특성을 갖는 반면 크기가 크다는 단점이 있고, 미앤더 슬롯 안테나는 소형이지만 대역폭이 좁다. 그러므로 광대역 특성을 갖는 소형 안테나의 개발을 위하여, 일반적인 형태의 미앤더 슬롯을 보우타이 형태로 변화시켰다. 모의실험결과, 제안된 안테나는 같은 슬롯 폭과 슬롯 길이를 갖는 미앤더 슬롯 안테나 보다는 대역폭이 3배 정도 넓고, 같은 크기를 갖는 보우타이 슬롯 안테나 보다는 공진 주파수가 3.01 GHz 낮아 짐을 볼 수 있었으며, 측정결과, 제안된 안테나는 소형이지만, 대역폭이 218 MHz(5.142 GHz~5.360 GHz)로써 원하는 동작 주파수(5.15 GHz~5.35 GHz)를 만족한다.

### Abstract

In this paper, we propose uniform slot width bow-tie-shaped meander slot antenna for 5 GHz application. The conventional bow-tie slot antenna has broadband characteristic, however, its size is large. Meanwhile, the meander slot antenna has small size, but it has quite narrow bandwidth. The proposed antenna geometry is a variation of the meander slot antenna incorporating bow-tie shape to realize miniaturized antenna having relatively large bandwidth. Simulated results show that with the same slot width and total slot length, the bandwidth of the proposed antenna is 3 times wider than that of meander slot antenna, and its resonant frequency is 3.01 GHz lower than that of the equal size(H×V) bow-tie slot antenna, and measured results show that the bandwidth of proposed antenna is 218 MHz(5.142 GHz~5.360 GHz) which satisfy the required bandwidth from 5.15 GHz to 5.35 GHz.

Key words : Bow-tie-shaped Meander Slot Antenna, Meander Slot Antenna, Miniaturized Antenna

### I. 서 론

최근 정보통신 기술이 급속히 발전함에 따라 무선통신의 영역이 점점 확대되고 있다. 특히 이동통

신과 같은 무선통신의 이동성이 강조되고 있으며, 기존의 음성뿐만 아니라 인터넷 등의 데이터 전송을 위한 광대역 고속 통신 또한 중요한 부분으로 자리 잡고 있다. 이러한 기술적 발전과 함께 새로운

「본 내용은 과학기술부 21세기 프론티어개발사업 중 “지능형마이크로시스템개발사업단”의 연구비 지원을 받아 수행한 연구결과입니다.」

연세대학교 전기전자공학과(Dept. of Electrical and Electronic Eng., Yonsei University, Korea)

\*동양공업전문대학 정보통신과(Dept. of Information and Communication Eng., Dongyang Technical College, Korea)

· 논문 번호 : 20020525-05S

· 수정완료일자 : 2002년 7월 27일

주파수 대역에 관한 많은 연구가 진행 중이며, 특히 5 GHz ISM(Industrial/Science/Medical)대역에 대한 연구가 활발히 진행 중이다.

미국에서는 이미 Unlicensed National Information Infrastructure(U-NII) 구축에 5 GHz 대역을 이용하고 있으며, 유럽과 일본에서는 각각 High Performance Radio Local Area Network(HIPER-LAN) 시스템과 데이터 통신 시스템을 위하여 이 대역에 대한 연구가 진행 중이다. 국내에서는 5 GHz 대역 중 5.15 GHz~5.35 GHz 대역을 Wireless Local Area Network(WLAN) 이나 Wireless Home Networking 시스템 등 소규모 무선통신 시스템에 사용할 예정이다.

마이크로 전자공학 기술이 발전함에 따라 모든 무선통신용 시스템 장치가 소형화 되어가고 있으므로, 소규모 무선통신 시스템에서 사용되게 될 안테나도 소형, 경량이어야 한다. 그리고 같은 시간에 처리해야 할 데이터의 양이 증가함에 따라 광대역 특성도 요구된다.

일반적으로 잘 알려진 안테나의 소형화 기술에는 유전율이 높은 기판을 사용하거나<sup>[1]</sup> 단락편을 사용하는 경우<sup>[2]</sup>, 저속파 구조<sup>[3]</sup>를 이용하는 경우 등이 있으며, 광대역화 기술에는 유전율이 낮은 기판을 사용하는 경우<sup>[4]</sup>, 유전체의 두께를 두껍게 하는 경우<sup>[4]</sup>, 기생패치를 사용하거나<sup>[5]</sup> 적층구조를 이용하는 방법<sup>[6]</sup> 등이 있다. 하지만, 안테나의 소형화는 좁은 대역폭의 원인이 되고, 광대역화를 위해서는 안테나의 크기가 커지는 문제가 있기 때문에 소형이면서 광대역 특성을 만족하는 안테나를 설계하는 데는 많은 어려움이 따른다.

마이크로스트립 패치 안테나는 얇고 저렴한 장점이 있으나 낮은 주파수 대역에서는 대역폭이 현저히 줄어드는 특성이 있다. 따라서, 본 논문에서는 마이크로스트립 패치 안테나보다 넓은 대역폭과 낮은 교차편파 레벨을 갖는 마이크로 스트립 급전구조를 갖는 슬롯 안테나<sup>[7]</sup>를 이용하여 소형이면서 광대역 특성을 갖는 보우타이 형태의 미앤더 슬롯 안테나를 제안하고자 한다. 일반적인 보우타이 슬롯 안테나<sup>[8]</sup>는 광대역 특성을 가지지만 크기가 크다는 단점이 있고, 미앤더 슬롯 안테나<sup>[9],[10]</sup>는 소형이지만 그 대역폭이 협소하다. 제안된 안테나는 위의 두가지

안테나의 특성을 동시에 만족시키기 위해 미앤더 슬롯 안테나를 보우타이 형태로 변화를 주었다. 모의실험은 모멘트법(MOM)을 기반으로 한 프로그램을 이용하였으며, 유전율이 2.3, 유전체 두께가 0.508 mm인 기판 위에 직접 제작·측정하였다.

## II. 안테나 설계

마이크로스트립 슬롯 안테나의 개념은 스트립 라인에서 슬롯이 공진을 일으키는 것에서 시작되었다. 이러한 형태의 안테나는 1954년 Oliner, A. A.에 의해 스트립 전송선로에서의 직렬 슬롯의 방사를 연구하는 것에서부터 시작하였으며<sup>[11]</sup>, 1972년 Yoshimura, Y.에 의해 마이크로스트립 선로 슬롯 안테나가 제안되었다<sup>[12]</sup>. 마이크로스트립 급전 슬롯 안테나의 구조는 그림 1과 같다. 유전체를 사이에 두고, 윗면에는 그림 1의 (a)와 같이 접지판에 슬롯을 만들어 놓은 형태이며, 아랫면은 그림 1의 (b)와 같이 마이크로스트립 급전 선로가 놓여 있는 형태이고, 슬롯의 길이는  $0.5 \lambda_0$ 이다. 마이크로스트립 전송선로를 통해 전달된 필드는 슬롯을 통하여 여기된다. 마이크로스트립 슬롯 안테나 구조는 마이크로스트립 패치 안테나가 갖는 좁은 대역폭을 개선할 수

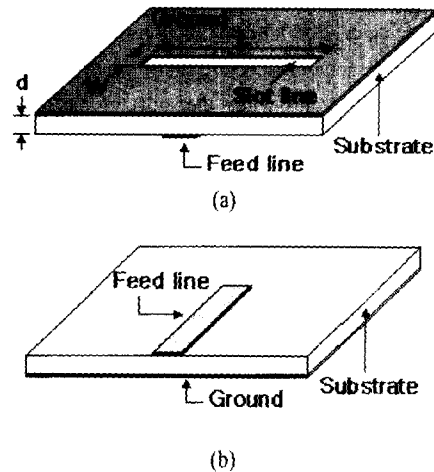


그림 1. 마이크로스트립 급전 슬롯 안테나의 구조  
(a) 윗면, (b) 아랫면  
Fig. 1. The geometry of microstrip fed slot antenna.  
(a) top view, (b) bottom view

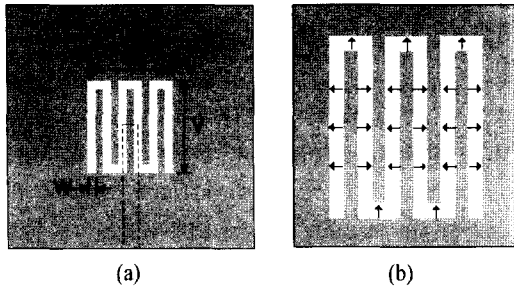


그림 2. 미앤더 슬롯 안테나의 구조와 전류분포  
 (a) 미앤더 슬롯 안테나의 구조,  
 (b) 미앤더 슬롯 안테나의 전류분포  
 Fig. 2. The geometry of meander slot antenna and electric field distribution.  
 (a) antenna geometry  
 (b) electric field distribution

있고, 크기도 줄일 수 있다. 또한 양방향(bidirectional) 방사패턴을 얻을 수 있으며, 낮은 교차 편파 레벨 얻을 수 있고, 마이크로스트립 패치 안테나보다 상대적으로 낮은 도체 손실을 갖는다.

마이크로스트립 급전 슬롯 안테나 구조를 이용하여, 미앤더 슬롯 안테나는 중심 주파수 5.25 GHz에 맞추어 설계하고, 보우타이 슬롯 안테나는 제안된 안테나와 같은 크기( $H \times V$ )를 갖도록 설계하였으며, 제안된 안테나는 중심주파수 5.25 GHz, 동작주파수 5.15 GHz~5.35 GHz에 맞추어 설계하였다. 설계에 사용한 유전체는 유전율 2.3, 두께가 0.508 mm인 테플론(Teflon)이다.

마이크로스트립 급전 미앤더 슬롯 안테나는 소형 안테나로 잘 알려져 있지만, 대역폭이 좁다는 단점이 있다. 그림 2의 (a)는 일반적인 마이크로스트립 급전 미앤더 슬롯 안테나의 구조를 보여주고 있다. 미앤더 슬롯 안테나는 접지판에 미앤더 형태의 슬롯을 만들어 놓은 형태이다. 미앤더 슬롯 안테나의 슬롯의 총 길이는 약  $1 \lambda_g$ 이며, 이것은 슬롯간의 상호 간섭(mutual coupling)과 가장자리 효과(coner effect) 때문에 마이크로스트립 슬롯 안테나의 슬롯 길이보다 길어진 것이다. 그림 2의 (b)는 미앤더 슬롯 안테나의 전류분포를 보여준다. 미앤더 슬롯의 세로 부분은 전류의 방향이 반대이기 때문에 이 부분에서는 방사가 거의 이루어지지 않고, 전류 방향

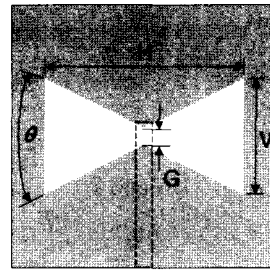


그림 3. 보우타이 슬롯 안테나의 구조  
 Fig. 3. The geometry of bow-tie slot antenna.

이 같은 가로 부분을 통해서 방사가 이루어진다. 중심 주파수 5.25 GHz에서 설계한 안테나의 크기는 가로(5.5 mm) × 세로(5.15 mm)이며 슬롯 폭과 슬롯간의 간격은 0.5 mm로 일정하게 하였고, 슬롯전체의 길이는 약  $1 \lambda_g$ 이다.

보우타이 슬롯 안테나는 광대역 특성을 갖는 안테나로 잘 알려져 있으며, 그 구조는 그림 3과 같다. 보우타이 슬롯 안테나는 접지면에 보우타이 형태의 슬롯을 만들어 놓은 형태로서 중앙 부분의 슬롯 사이의 간격  $G$ 와 전체 슬롯의 길이  $H$ 는 안테나의 공진 주파수를 조절하는 주요 파라미터이고, 슬롯이 벌어진 각  $\theta$ 를 조절함으로써 안테나의 대역폭을 조절할 수 있다. 보우타이 슬롯 안테나는 광대역 특성을 가지지만 그 크기가 소형화에는 부적합하다. 제안된 안테나와 같은 크기로 설계한 보우타이 슬롯 안테나의 크기는 가로(9.5 mm) × 세로(4.55 mm) 이고,  $\theta$ 는  $60^\circ$ 이며,  $G$ 는 1.12 mm이다.

광대역 특성을 갖는 소형 안테나의 개발을 위해 본 논문에서는 소형화 특성을 갖는 미앤더 슬롯 안테나와 광대역 특성을 갖는 보우타이 슬롯 안테나의 구조적 장점을 이용한 보우타이 형태의 미앤더 슬롯 안테나를 제안한다. 제안된 안테나의 구조는 그림 4와 같이 일반적인 미앤더 슬롯의 전체적인 형태를 보우타이 형태로 변화를 시킨 것이다. 그림 4의 (a)는 윗면의 모습을, 그림 4의 (b)는 아랫면의 마이크로스트립 급전 선로를 보여준다. 슬롯의 폭과 길이는 미앤더 슬롯 안테나와 같이 각각 0.5 mm와 약  $1 \lambda_g$ 이고, 슬롯이 벌어진 각은  $60^\circ$ , 안테나의 크기는 가로(9.5 mm) × 세로(4.55 mm)로 보우타이 슬롯 안테나와 같다. 슬롯의 폭은 안테나의 성능을 원

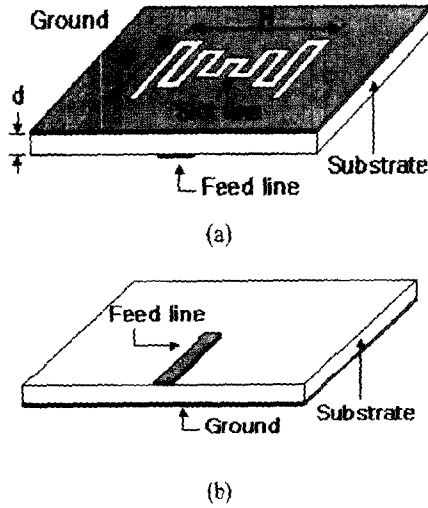


그림 4. 균일한 슬롯 폭을 갖는 보우타이 형태의 미앤더 슬롯 안테나  
 (a) 윗면, (b) 아랫면  
 Fig. 4. Uniform slot width bow-tie-shaped meander slot antenna.  
 (a) top view, (b) bottom view

하는 동작 주파수인 5.15 GHz~5.35 GHz에 맞추면서 안테나의 크기는 최소화 할 수 있도록 조절한 것이다. 마이크로스트립 선로는 50 Ω 선로로써 임피던스 정합이 잘 될 수 있도록 슬롯중심으로부터 그 길이를 조절하였다.

### Ⅲ. 모의실험 결과

설계된 안테나들을 모멘트법(MOM)을 기반으로 한 프로그램을 이용하여 모의실험을 하였다. 그림 5는 같은 슬롯 길이와 폭을 가진 미앤더 슬롯 안테나와 제안된 안테나의 반사 손실 특성을 나타내었으며, 표 1에서 이 결과들을 요약하였다. 모의실험 결과, 같은 슬롯 폭과 길이를 가진 제안된 안테나의 대역폭은 118 MHz로 미앤더 슬롯 안테나에 비해 약 3배 증가하였음을 볼 수 있다.

그림 6은 같은 크기를 갖는 보우타이 슬롯 안테나와 보우타이 형태의 미앤더 슬롯 안테나의 모의 실험 결과를 보여주며, 표 2에서 결과를 요약하였다. 보우타이 슬롯 안테나의 공진 주파수는 8.26 MHz로서 제안된 안테나의 공진주파수인 5.25 GHz

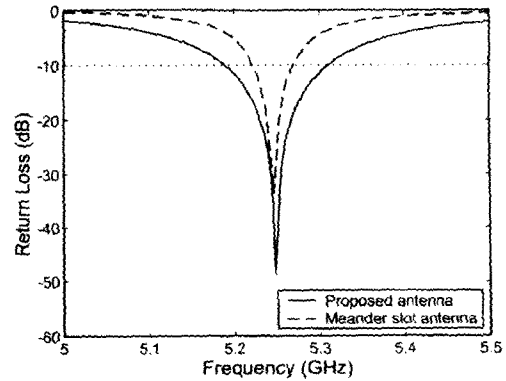


그림 5. 제안된 안테나와 미앤더 슬롯 안테나의 반사손실  
 Fig. 5. Simulated return loss of proposed antenna and meander slot antenna.

표 1. 안테나 크기와 반사손실

Table 1. Antenna size and bandwidth.

	크기 (mm)	대역폭(MHz)
미앤더 슬롯 안테나	5.5×5.15	40 [0.76 %]
보우타이 형태의 미앤더 슬롯 안테나	9.5×4.55	118 [2.25 %]

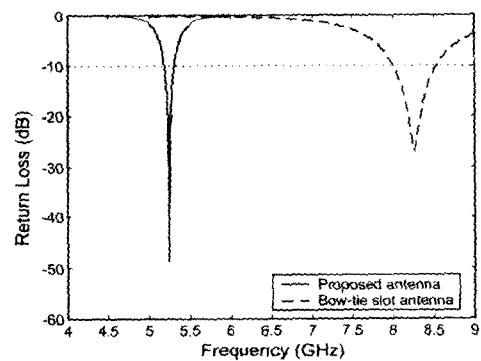


그림 6. 제안된 안테나와 보우타이 슬롯 안테나의 반사손실  
 Fig. 6. Simulated return loss of proposed antenna and bow-tie slot antenna.

표 2. 안테나 크기와 반사손실

Table 2. Antenna size and resonant frequency.

	크기 (mm)	공진주파수(GHz)
보우타이 슬롯 안테나	9.5×4.55	5.25
보우타이 형태의 미앤더 슬롯 안테나	9.5×4.55	8.26

보다 3.01 GHz 높음을 볼 수 있다. 이 결과를 통하여, 미앤더 슬롯 안테나의 슬롯 모양을 보우타이 형태로 변화시키면, 같은 크기를 가질 때, 보우타이 슬롯 안테나 보다 안테나의 크기를 소형화 할 수 있음을 볼 수 있다.

#### IV. 제작 및 측정결과

모의실험 결과를 기초로 유전율이 2.3, 유전체 두께가 0.508 mm인 테플론 기판을 사용하여 안테나를 제작하였으며, 접지판의 크기는  $\lambda_g/4$  이상으로, 안테나의 공진주파수 및 대역폭 특성에 영향을 주지 않을 만큼 충분히 여유 있게 하였다. 측정은 벡터 네트워크 분석기를 이용하였다.

제작된 안테나의 공진 주파수는 모의실험 결과와 거의 유사했지만, 유전체손실이나 도체손실 등에 의해 Q값(quality factor)이 낮아지기 때문에 모의 실험 결과보다는 더 넓은 대역폭을 나타내었다. 그림 7에서는 제안된 안테나의 모의실험 결과와 측정결과를 비교하였다. 그림 7과 표 3을 통해서 보면, 모의실험한 안테나와 직접제작한 안테나의 공진주파수가 5.25 GHz로 거의 유사함을 볼 수 있고, 제작한 안테나의 대역폭이 218 MHz(5.142 GHz~5.360 GHz)로 모의실험한 안테나의 대역폭보다 100 MHz 넓음을 볼 수 있다.

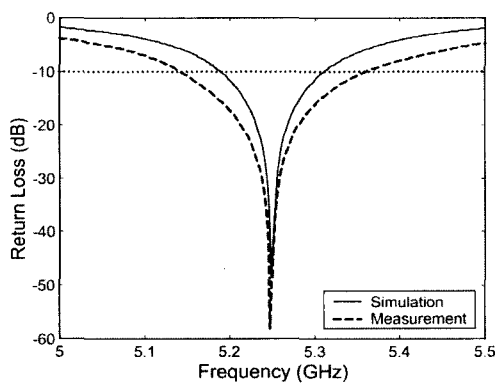


그림 7. 제안된 안테나의 모의실험 결과와 측정결과  
의 반사손실 비교  
Fig. 7. Simulated and measured return loss of  
proposed antenna.

표 3. 대역폭과 공진주파수

Table 3. Bandwidth and resonant frequency of proposed antenna.

	대역폭 (MHz)	공진주파수 (GHz)
모의실험결과	118(5191 ~ 5309) [2.25 %]	5.25
측정결과	218(5142 ~ 5360) [4.13 %]	5.25

제안된 안테나는 중심주파수 5.25 GHz에서 대역폭은 4.13 %(218 MHz)로 같은 슬롯 길이와 슬롯 폭을 갖는 미앤더 슬롯 안테나가 가지는 좁은 대역폭 문제를 개선하였음을 알 수 있고, 공진 주파수는 같은 크기를 갖는 보우타이 슬롯 안테나보다 3.01 GHz

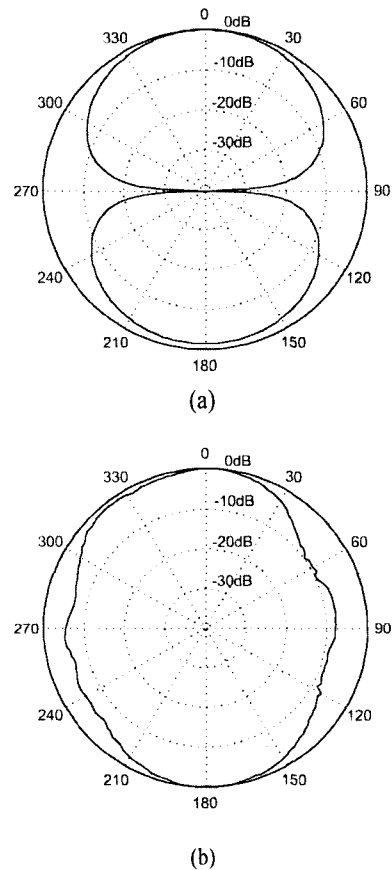


그림 8. 제안된 안테나의 방사패턴(co polarization)  
(a) 모의실험 결과, (b) 측정결과  
Fig. 8. Simulated and measured E-field radiation  
pattern.  
(a) simulation, (b) measurement



그림 9. 제작된 안테나  
Fig. 9. Fabricated antenna.

낮출 수 있음을 볼 수 있다. 또한, 제작된 안테나는 5.15 GHz ~ 5.35 GHz까지의 원하는 동작 주파수를 만족시키고 있다.

그림 8의 (a)는 제안된 안테나를 모의실험 하였을 때의 E-field 방사패턴을 나타내고, 그림 8의 (b)는 측정된 E-field의 방사패턴을 나타낸다. 일반적인 마이크로스트립 급전 슬롯 안테나는 전후방 방사가 일어나게 되는데, 제안된 안테나의 모의실험 결과는 일반적인 마이크로스트립 슬롯 안테나와 같이 전후방 방사가 원활하게 이루어짐을 보여준다. 또한, 모의실험을 할 때는 무한한 크기의 접지판을 가정하므로 그림 8(a)에서처럼 90°와 270°에 널(null)이 존재한다. 측정결과, 제안된 안테나는 모의실험과 유사하게 전후방 방사패턴을 가지고 있으며, 접지판의 크기가 유한하므로 90°와 270°에 널(null)이 존재하지 않는다. 측정결과 안테나의 최대 이득은 0 dBi이다. 그림 9는 제작된 안테나의 사진이다. 접지판을 포함한 안테나의 크기는 3 cm×3 cm이다.

## V. 결 론

무선통신 기술의 발달과 함께 현재 전 세계적으로 5 GHz 대역에 대한 관심이 증대되고 있으며, 국내에서는 5 GHz 대역중 5.15 GHz부터 5.35 GHz까지의 대역에 대한 연구가 계속되고 있다. 최근 연구 개발되고 있는 무선통신 장치들이 소형화 광대역화에 따라 그에 부합되는 광대역 특성을 갖는 소형 안테나가 요구된다.

보우타이 슬롯 안테나는 광대역 특성을 갖는 안테나로 잘 알려져 있다. 하지만 그 크기가 상대적으

로 크기 때문에 소형화 시스템에 적합하지 않다. 또한 소형 안테나로 잘 알려진 미앤더 슬롯 안테나는 크기는 작지만 대역폭이 대부분 1% 이내이다. 따라서, 본 논문에서는 광대역 특성을 갖는 소형안테나의 개발을 위해서 광대역 안테나인 보우타이 슬롯 안테나와 소형 안테나인 미앤더 슬롯 안테나의 모양을 조합시킴으로써 새로운 형태의 안테나를 제안하였다.

제안된 안테나는 보우타이 형태의 미앤더 슬롯 안테나이다. 보우타이 형태의 미앤더 슬롯 안테나는 일반적인 미앤더 슬롯 안테나의 슬롯을 보우타이 형태로 변화 시킨 모양이며, 급전은 반대편의 마이크로스트립 선로를 통하여 이루어진다.

전체 슬롯의 길이를 미앤더 슬롯 안테나와 유사하게  $1 \lambda_g$ , 슬롯의 폭을 0.5 mm로 하고, 안테나의 크기는 보우타이 슬롯 안테나와 같게 하였을 때, 제안된 안테나의 모의실험결과를 보면, 미앤더 슬롯 안테나 보다는 3배 넓은 대역폭을 가지고 있음을 볼 수 있고, 보우타이 슬롯 안테나보다는 공진주파수가 3.01 GHz 낮아짐을 볼 수 있었다. 즉, 같은 크기의 보우타이 슬롯 안테나 보다 소형임을 알 수 있다. 제작된 안테나의 대역폭은 218 MHz(5.142 GHz ~ 5.360 GHz)로 국내에서 연구중인 5.15 GHz ~ 5.35 GHz 대역을 충분히 만족하고 있음을 볼 수 있다.

연구결과 보우타이 형태의 미앤더 슬롯 안테나는 소형이면서 광대역 특성을 가지고 있으며, 양방향 방사 패턴을 가지고 있다. 또한 그 구조가 평판 구조이기 때문에 이용범위가 상당히 광범위 할 것으로 보인다. 결과적으로, 본 논문에서 제안된 보우타이 형태의 미앤더 슬롯 안테나는 5 GHz 대역중 5.15 GHz~5.35 GHz 대역을 이용하는 많은 시스템에서 효과적으로 적용될 수 있을 것이다.

## 참 고 문 헌

- [1] T. K. Lo, C. O. Ho, Y. Hwang, E. K. W. Lam and B. Lee, "Miniature aperture-coupled microstrip antenna of very high permittivity", *Electronics Letters*, vol. 33, no. 1, pp. 9-10, 1997.
- [2] H. K. Kan, R. B. Waterhouse, "Size reduction technique for shorted patches", *Electronics*

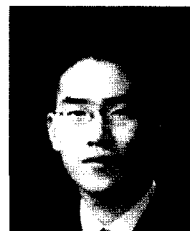
- Letters*, vol. 35, no. 12, pp. 948-949, Jun. 1999.
- [3] Matthias K. Fries, Rudiger Vahldieck, "Small microstrip patch antenna using slow-wave structure", *APS 2000 IEEE International Symposium*, vol. 2, pp. 770-773, 2000.
- [4] D. H. Schaubert, D. M. Pozar and A. Adrian, "Effect of microstrip antenna substrate thickness and permittivity: comparison of theories and experiment", *IEEE Trans. Antennas and Propagation*, vol. AP-37, pp. 677-682, June 1989.
- [5] David M. Pozar, Daniel H. Schaubert, *Microstrip Antennas*, IEEE press, pp. 155-166, 1995.
- [6] Frederic Crop, David M. Pozar, "Millimeter-wave design of wide-band aperture-coupled stacked microstrip antennas", *IEEE Trans. Antennas propagation*, vol. 39, no. 12, pp. 1770-1776, Dec. 1991.
- [7] Ramesh Farf, Prakash Bhartia, Inder Bahl and Apisak Ittipiboon, *Microstrip Antenna Design Hand book*, Artech House Boston. London, pp. 441-463, 2001.
- [8] E. A. Soliman, S. Brebels. Delmotte, G. A. E. Vandenbosch and E. Beyne, "Bow-tie slot antenna fed by CPW", *Electronics Letters*, vol. 35, pp. 514-515, Apr. 1999.
- [9] Jung-Min Kim, Kun-Wook Kim, Jong-Gwan Yook and Han-Kyu Park, "Compact stripline-fed meander slot antenna", *Electronics Letters*, vol. 37, pp. 995-9962, Aug. 2001.
- [10] Jung-Min Kim, Jong-Gwan Yook, Woo-Young Song, Young-Joong Yoon, Jae-Yeong Park and Han-Kyu Park, "Compact meander-type slot antennas", *APS 2001 IEEE International Sym*, vol. 2, pp. 724-727, Jun. 2001.
- [11] A. A. Oliner, "The radiation conductance of a series slot strip Transmission Line", *IRE National Conv.*, vol. 2, Part 8, pp. 89-90, 1954.
- [12] Y. Yoshimura, "A microstrip line slot antenna", *IEEE Trans. on Microwave Theory and Techniques*, vol. MTT-20, pp. 760-762, 1972.

위 상 혁



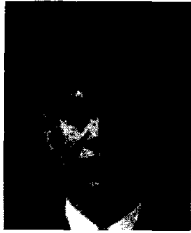
2001년 2월: 여수대학교 전자통신 공학과 (공학사)  
 2001년 8월~현재: 연세대학교 전기전자공학과 석사과정  
 [주 관심분야] 안테나 및 초고주파 회로설계

김 정 민



2000년 2월: 연세대학교 전기전자 공학과 (공학사)  
 2002년 2월: 연세대학교 전기전자 공학과 (공학석사)  
 2002년 2월~현재: 연세대학교 전기전자공학과 박사과정  
 [주 관심분야] 안테나 및 초고주파 회로 설계, 초고주파 소자

유 태 훈



1985년 2월: 연세대학교 전자공학과 (공학사)  
1987년 2월: 연세대학교 전자공학과 (공학석사)  
1987년~1993년: 삼성전자 정보통신 연구소  
2000년: 연세대학교 전기전자공학과 (공학박사)

1993년~현재: 동양공업전문대 정보통신과 부교수  
[주 관심분야] 안테나설계 및 해석, 전자파해석, 초고주파 회로 설계

박 한 규



1964년 2월: 연세대학교 전기공학과 (공학사)  
1968년 2월: 연세대학교 전기공학과 (공학석사)  
1975년: 불란서 파리 6 대학 (공학박사)  
1979년~1980년: 스탠포드대학교

교환교수

1989년~1994년: 대통령 21세기 위원회 위원  
1995년~1997년: 정보통신부 전파위원회 위원장  
1976년~현재: 연세대학교 전기전자공학과 교수  
1997년~현재: 한국과학재단 이사  
[주 관심분야] 마이크로파 소자, 스마트 안테나, 전파 전파, SAR

육 중 관



1987년: 연세대학교 전자공학과 (공학사)  
1989년: 연세대학교 전자공학과 (공학석사)  
1998년: University of Michigan 전기전자공학과 (공학박사)  
1997년 1월~1998년 10월: University of Michigan Research Fellow

1998년 11월~1999년 2월: Qualcomm Inc. Senior Engineer

1999년 3월~2000년 2월: 광주과학기술원 조교수

2000년 3월~현재: 연세대학교 전기전자공학과 조교수  
[주 관심분야] 마이크로파 구조 해석 및 설계, RF MEMS, 박막공진 구조