

絶縁用 通氣완충 시트와 폴리우레탄 도막 防水材를 複合 積層한 탈기 시스템에 關한 研究

A Study on the Air-Vent System of Complex Layer Applied Poly-Urethane Waterproofing Material and Air-Permeability Buffer Sheet

오 상 근^{*} 박 봉 규^{**} 고 장 렬^{***} 박 윤 철^{****} 김 수 련^{*****}
Oh, Sang-Keun Park, Bong Kyu Ko, Jang Ryeol Park, Yoon Chul Kim, Su Ryon

Abstract

This study deals with the characterizing and the application like as insulation materials in the joint part in concrete surface layer and waterproofing sheet especially for roof slabs. Using the steel materials and butil rubber tape to band waterproofing sheet and concrete surface together before this waterproofing system will be applied. It can be expected to both the durability and the watertightness by coating poly urethane 2 or 3 times with sheet surface.

Therefore this waterproofing system can be possible to protect water without the damage when vapor is going out from concrete and without air pockets because of the difference temperature inside and out.

This system particularly consists of air bents and elastic waterproofing sheet considering the physical damage while water can cause purely physical damage.

This system is one of the most efficient ways of waterproofing system without air pocket.

키 워 드 : 통기완충시트, 폴리우레탄 도막 방수재, 탈기 시스템, 부틸고무

Keywords : Air-Permeability Buffer Sheet, Poly Urethane Waterproofing Material, Air-Vent System, Butil Rubber

1. 서 론

1988년 이후 급격한 경제 발전으로 대형 구조물들이 건축물의 옥상부분을 활용하려는 인식의 변화와 더불어 건설기술 관리법에서는 최근 주거용 건축물 등에서 환경정책상 건설자재의 폐기물 발생 억제, 악취 등으로 인한 민원발생 최소화, 에너지 절약(단열기준 강화 등) 공법 등 현장에서 요구되어지는 다양한 요구사항을 충족시킬 수 있도록 요구하고 있다. 특히, 옥상 방수공사는 중간층 또는 지하층, 기타 방수공사보다 외부 환경 요인에 직접 노출되어 있어 방수 성능은 물론, 콘크리트의 내구성을 장기간 확보·유지하기 위하여 많은 노력이 필요한 실정이다. 일반 콘크리트 건축물의 옥상방수에 주로 적용되어 왔던 방수공사로써 도막방수공법과 시트방수공법을 이야기할 수 있다. 그러나 현재의 대부분 옥상 방수공사에서 사용되는 재료는 콘크리트의 균열 발생 및 물리적 거동에 의해 파단 되거나, 손상을 입어 장기적으로 옥상방수(차수)의 기능을 점차 잃어

가고 있다. 그러므로 콘크리트의 내구 성능을 유지하기 위한 방수의 조건은 방수재의 성능이 우수해야 함은 물론, 콘크리트 구조물의 거동에 능동적으로 대응해야 하는 복합·절연 방수 시스템으로 전환되어야 하며, 누수 시 빠른 시점에 이를 보수할 수 있는 유지관리 시스템이 확보된 설계가 이루어져야 한다.

따라서, 본 연구에서 기존 옥상 방수공사의 문제점과 실태를 확인하고, 이러한 방수하자를 개선, 보완하여 사용할 수 있는 재료로 통기완충용 시트와 폴리우레탄 도막 방수재를 이용한 복합방수공법을 연구·검토하고자 한다.

2. 기존 방수공법의 사고 현황과 원인

2.1 방수 사고 현황

일반적인 방수공사에 있어서 원인별 사고유형을 보면 표 1과 같이 부풀림(45.2%), 박리(34.3%), 파단(20.5%)이고, 이는 방수시공불량, 바탕의 미 건조, 끝단고정 불량, 바탕의 균열, 기타 등의 원인에 따라 나타나고 있다.

* 정회원, 서울산업대학교 건축설계학과 교수
** 정회원, 서울산업대학교 건축공학과 교수
*** 정회원, 중앙방수기업(주) 이사
**** 정회원, 서울산업대학교 산업대학원 석사과정
***** 정회원, 서울산업대학교 산업대학원 석사과정

표 1. 원인별 사고 현황(일본 건축 학회)

원인	사고유형	부풀림	파단	박리	계(건)	비율 (%)
1. 바탕균열		23	56	21	100	11.7
2. 바탕의 미건조		180	3	8	191	22.4
3. 끝단고정 불량		16	6	106	128	15.0
4. 방수재 품질 불량		21	16	7	44	5.2
5. 방수시공 불량		96	20	81	197	23.1
6. 방수사양선택실수		25	11	11	47	5.5
7. 치켜올림부족		-	-	18	18	2.1
8. 누름층의 거동		-	21	10	31	3.6
9. 물구배부족		5	1	2	8	0.9
10. 티공중에 의한 손상		-	12	-	12	1.4
11. 유지관리 부실		-	11	-	11	1.3
12. 기타		19	18	29	66	7.7
계		385	175	293	852	100
비율(%)		45.2	20.5	34.3	100%	-

2.2 방수사고 원인분석

(1) 방수층 부풀림(Air Pocket) 사고

바탕에 수분이 존재하고 있는 상태로 방수 시공이 된 경우, 아래 그림 1과 같이 수분의 증기압에 의해 일정한 접착력이 있어도 방수층이 부풀게 된다.

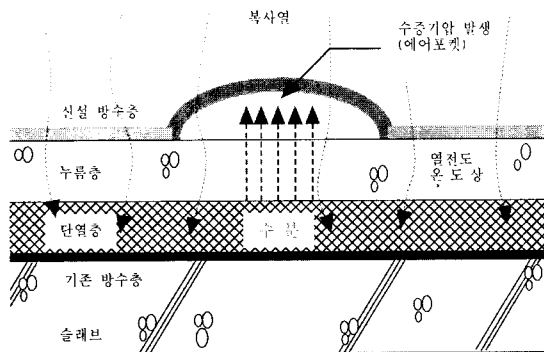


그림 1. 평탄부 부풀림 사고

(2) 방수층 파단

사진 1과 같이 콘크리트의 수축에 의하여 누름 콘크리트가 파손되거나 혹은 도막 방수층이 파단되어 누수의 원인으로 작용된다.

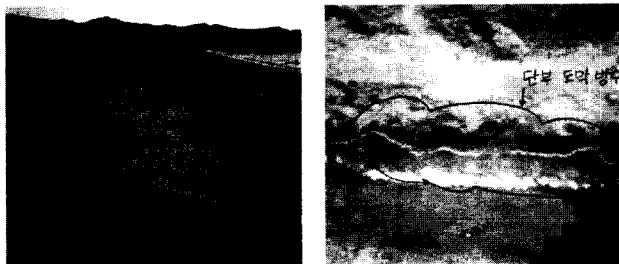


사진 1. 콘크리트 거동에 따른 방수층 파괴 현상

또한 콘크리트의 수축과 팽창을 반복하여 균열이 발생하고, 이로 인한 균열이 확장되면서 방수층이 판단된다. 그림 2에서 균열 발생 개념도를 보여주고 있다.

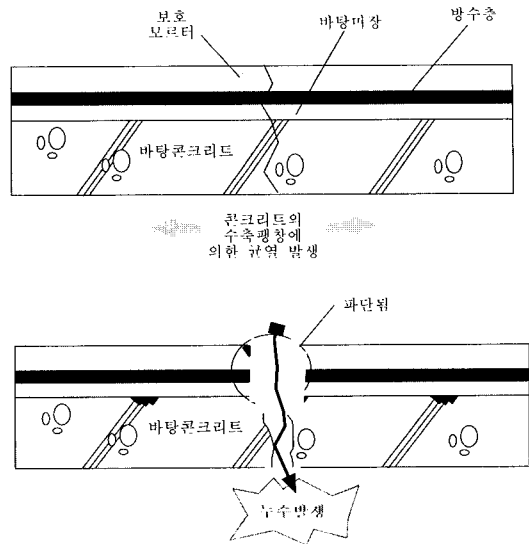


그림 2. 콘크리트의 열팽창에 의한 균열 발생 개념도

(3) 방수층 박리

방수층 박리에 대한 원인은 바탕 콘크리트 타설시 비를 맞거나 동결 또는 양생되는 과정에서 다량의 레이턴스가 존재할 수 있으며, 모르터 바탕은 그 외에 드라이아웃 등의 원인에 의해 표면이 약해질 수 있기 때문에 강도부족에 의한 방수층 박리가 발생한다.

(4) 접합부 시공 불량(시트 방수시공)

일반적으로 시트 방수제는 그림 3과 같이 겹침부 또는 맞댄부 시공부위에서 박리 및 탈락 현상이 발생하는데, 이는 시트 상호간의 시공불량 또는 시공방법 등에서 조인트 안정성이 부족한 것으로 주로 누수경로가 된다.

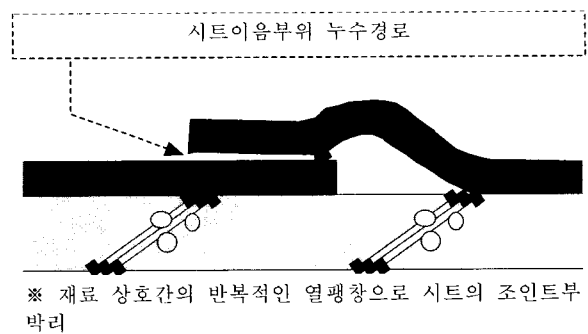


그림 3. 시트 이음 부위 접착 불량

3. 재료 및 탈기 시스템의 이해

3.1 폴리우레탄 도막 방수제

본 연구에 사용되어지는 도막방수제는 폴리우레탄 도막 방수제로 KS F 3211(지붕용 도막 방수제)에 따라 이소시아네이트(-NCO)기를 갖는 화합물을 주된 원료로 하는 주제와 가교제, 충전제 등을 주성분으로 하는 경화제의 2성분형 우레탄계 방수제이다.

3.2 절연용 통기 완충 시트

절연용 통기완충 시트는 그림 4와 같이 제조시 전자선 가교를 하여 내구성을 부여한 발포 폴리에틸렌 시트(3mm)로 단열보완 효과를 기대할 수 있으며, 시트 밑면의 규칙적인 요철(凹凸)상 홈은 에어벤트와 함께 바탕면 공기, 습기를 배출함으로써 복합 방수층의 들뜸을 막는다.

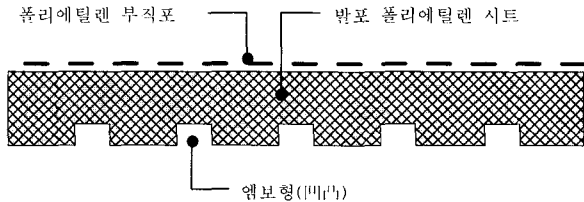


그림 4. 통기완충 시트의 구성도

3.3 에어벤트(Air Vent)

에어벤트(Air Vent)는 그림 5와 같이 통기완충 시트와 함께 노출 방수에 탈기 장치를 하여 바탕면의 수분 및 팽창 수증기를 외부로 배출시켜 방수층 부풀림을 방지할 수 있도록 고안되었다. 본 에어벤트는 전체가 스테인레스 재질로 물은 통과하지 않고, 공기는 통과시키도록 고안된 성형품이다.

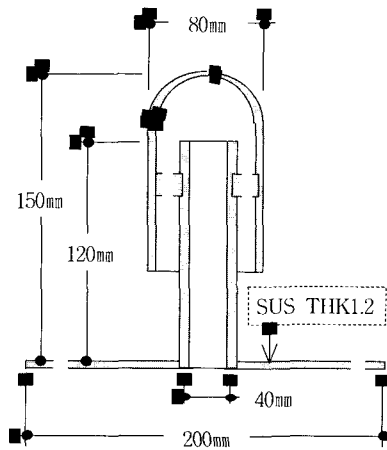


그림 5. 에어벤트 세부상세도(1)

4. 탈기 시스템 방수공법의 적용

4.1 공법의 구성

기존의 방수공법 개념을 혁신적으로 개선 및 개량한 것으로 기존 도막 방수재의 물리적, 화학적 성능에서 가장 우수한 2성분형 폴리우레탄과 폴리에틸렌섬유 부직포를 시트 상부면에 용착시킨 단열보완형 발포 폴리에틸렌계 시트를 복합적용하는 즉, 시트방수와 도막방수의 장점을 극대화하기 위한 복합형 2중 방수공법의 신개념 방수 시스템을 형성하는 방수공법이다(그림 6참조).

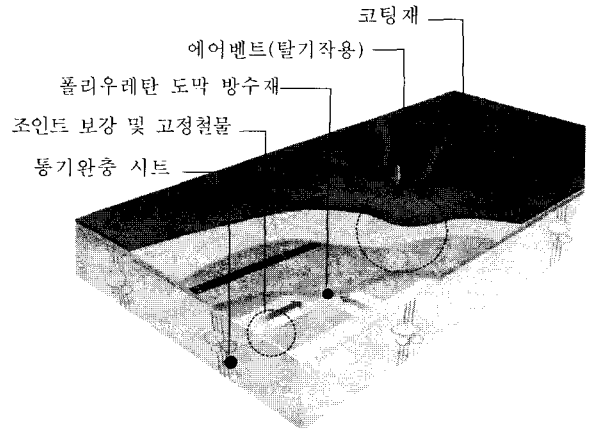
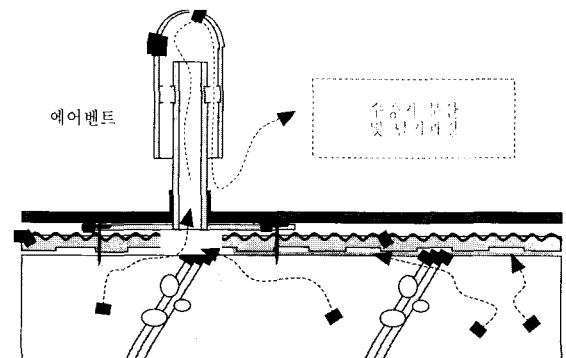
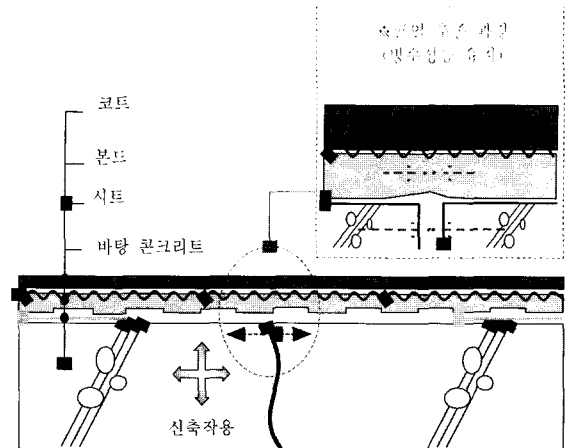


그림 6. 탈기 시스템 방수공법의 구성도

4.2 공법의 개념

본 공법의 개념은 그림 7과 같이 시트의 시공에 있어서 점접착형으로 시공됨에 따라 절연 및 통기층을 형성하고 단열보완 성능 등 추가적인 장점을 살릴 수 있어 신규 방수시공 뿐만 아니라, 보호(누름) 콘크리트를 제거하지 않은 상태에서 누수보수(방수)시공을 할 수 있는 것이 특징이다.



개념-2 탈기부 수증기 분산 및 탈기 관점
그림 7. 탈기 시스템 방수공법의 개념도

5. 재료의 성능 평가 및 결과 분석

5.1 지붕용 도막 방수재(우레탄 고무계)의 성능평가

(1) 인장성능

인장성능 시험은 KS F 3211-'99에 규정된 조건을 만족하는 인장 시험기를 사용하여, 아령형 3호의 시험편을 500mm/min의 속도로 인장하여 시험편이 파단될 때까지 시험하였다. 시험 결과는 표 2와 같다.

표 2. 인장성능

시험 항목	순번	결과치	평균
인장강도(N/cm ²)	1	251.04	249.9
	2	250.20	
	3	248.35	
파단시의 신장률(%)	1	808.04	765.0
	2	677.28	
	3	809.70	
항장적(N/cm ²)	1	190.32	180.4
	2	176.59	
	3	174.26	

(2) 인열성능

인열성능 시험은 KS F 3211-'99에 규정된 조건을 만족하는 인장 시험기를 사용하여, 시험편을 500mm/min의 속도로 인장하여 시험편이 파단될 때까지 시험하였다. 시험 결과는 표 3과 같다.

표 3. 인열강도

시험 항목	순번	결과치	평균
인열강도(N/cm)	1	190.32	180.4
	2	176.59	
	3	174.26	

(3) 가열신축성상

가열신축성상 시험은 KS F 3211-'99에 따라 80±2℃의 온도 조건으로 시험하였다. 시험 결과는 표 4와 같다.

표 4. 가열신축성상

시험 항목	순번	결과치	평균
가열신축성상 (신축률, %)	1	-0.341	-0.3
	2	-0.321	
	3	-0.361	

(4) 열화 처리 후 인장성능

열화 처리 후의 인장성능 시험은 KS F 3211-'99에 따라 시험하고, 가열처리는 80±2℃의 온도 조건으로 시험하였다. 시험 결과, 표 5와 같다.

표 5. 열화 처리 후의 인장 성능

시험 항목	조건	순번	결과치	평균
열화 처리 후의 인장 성능	가열처리	1	246.47	94
		2	220.88	
		3	235.91	
	알칼리 처리	1	205.33	83
		2	217.24	
		3	200.67	
	산 처리	1	196.00	80
		2	200.41	
		3	203.14	
파단시의 신장률 (%)	가열 처리	1	749.12	766
		2	708.66	
		3	838.91	
	알칼리 처리	1	817.77	842
		2	872.75	
		3	735.59	
	산 처리	1	858.50	879
		2	892.37	
		3	884.88	

(5) 온도의존성

온도의존성 시험은 시험편을 -20℃, 0℃, 60℃, 80℃에서 1시간 이상 방치한 후 그 온도를 유지하면서 KS F3211-'99의 인장 시험의 조건대로 시험하였다. 시험 결과는 표 6과 같다.

표 6. 온도의존성

시험 항목	조건	순번	결과치	평균
인장 강도 비(%)	-20℃	1	603.08	232
		2	568.71	
		3	567.07	
	0℃	1	434.47	175
		2	474.83	
		3	403.53	
	60℃	1	163.33	68
		2	176.74	
		3	167.56	
	80℃	1	147.78	59
		2	145.64	
		3	150.50	
온도의존성	-20℃	1	363.97	356
		2	359.23	
		3	344.48	
	0℃	1	462.82	439
		2	430.44	
		3	424.93	
	20℃	1	466.01	458
		2	391.73	
		3	517.01	
	60℃	1	245.73	278
		2	293.27	
		3	295.82	
80℃	1	195.37	206	
	2	204.10		
	3	219.18		

(6) 신장시 열화성장

신장시 열화성장 시험은 KS F 3211-'99에 따라 시험하였고, 가열 처리는 80±2℃의 온도 조건으로 시험하였다. 시험 결과는 표 7과 같다.

표 7. 신장시 열화 성장

시험 항목	조건	순번	결과치	평균
신장시 열화성장	가열 처리	1	이상없음	시편 3개 모두 이상없음
		2	이상없음	
		3	이상없음	
	오존 처리	1	이상없음	시편 3개 모두 이상없음
		2	이상없음	
		3	이상없음	

(7) 내마모성

내마모성 시험은 ASTM D 4060-'95에 따라 Taber형 마모시험기에 마모륜 H-18을 고정시키고 집착면에 미치는 하중을 1000±20g 되게 조정하여 60rpm으로 1000회 회전시킨 다음 시험 전, 후의 무게 차이를 측정하여 시험하였다. 시험 결과는 표 8과 같다.

표 8. 내마모성 시험

시험 항목	조건	결과치
내마모성(mg)	마모륜 : H-18 무게 : 1000±20g 회전수 : 1000회 (60rpm)	4093

5.2 폴리에틸렌 발포 시트의 성능 평가

발포 제품의 물리적 성질을 평가하기 위하여 KS M 3014-'96에 정해진 시험항목으로, 특히 발포 제품의 특징인 단열 성능을 평가하기 위하여 KS L 9016-'95에 정해진 열전도율 시험을 추가하였다.

(1) 겉보기 밀도

겉보기 밀도 시험은 시험편을 6점으로 겹쳐 두께 약 25mm 가로, 세로 5cm인 시험편을 제작하여 KS M 3014-'96에 따라 시험하였다. 시험 결과는 표 9와 같다.

표 9. 겉보기 밀도

시험 항목	순번	결과치	평균
겉보기 밀도(g/cm³)	1	0.0507	0.051
	2	0.0508	
	3	0.0502	

(2) 인장 강도 및 신장률

인장강도 및 신장률 시험은 KS M 3014-'96의 A법에 따라 시험하였다. 시험 결과는 표 10과 같다.

표 10. 인장강도 및 신장율

시험 항목	순번	결과치	평균
인장강도(N/cm²)	1	60.81	59
	2	53.45	
	3	63.14	
	4	58.47	
	5	58.60	
신장률(%)	1	203.68	207
	2	215.42	
	3	207.53	
	4	198.37	
	5	208.74	

(3) 압축경도

압축경도 시험은 시험편을 6점으로 겹쳐서 두께 약 25mm 이상의 시편으로 만들어 KS M 3014-'96에 따라 시험하였다. 시험 결과는 표 11과 같다.

표 11. 압축경도

시험 항목	순번	결과치	평균
압축경도(N/cm²)	1	4.69	4.7
	2	4.65	
	3	4.74	

(4) 인열강도

인열강도 시험은 KS M 3014-'96에 따라 시험하였다. 시험 결과는 표 12와 같다.

표 12. 인열강도

시험 항목	순번	결과치	평균
인열강도(N/cm)	1	33.97	36
	2	35.16	
	3	41.02	
	4	36.91	
	5	35.28	

(5) 압축 영구변형

압축 영구변형 시험은 시편 6매를 겹쳐 두께 약 25mm의 시험편을 만들어 KS M 3014-'96에 따라 시험하였다. 시험 결과는 표 13과 같다.

표 13. 압축 영구 변형

시험 항목	순번	결과치	평균
압축 영구변형(%)	1	12.60	12.7
	2	13.04	
	3	12.35	

(6) 가열 치수변화

가열 치수변화 시험은 KS M 3014-'96에 따라 시험하였다. 시험 결과는 표 14와 같다.

표 14. 가열 치수 변화

시험 항목	순번	결과치	평균
가열 치수변화(%)	1	-0.75	-0.77
	2	-0.81	
	3	-0.76	

(7) 흡수율

흡수율 시험은 KS M 3014-'96의 A법에 따라 시험하였다. 시험 결과는 표 15와 같다.

표 15. 흡수율

시험항목	조건	순번	결과치	평균
흡수율(g/cm ³)	A법	1	0.00165	0.0015
		2	0.00156	
		3	0.00141	

8) 열전도율

열전도율 시험은 시편을 6겹으로 겹쳐서 두께 약 25mm 가로, 세로 30cm로 만든 후 KS L 9016-'95 따라 시험하였다. 시험 결과는 표 16과 같다.

표 16. 열전도율

시험항목	순번	결과치	평균
열전도율 (W/m·K)	1	0.0397	0.040
	2	0.0408	
	3	0.0396	

5.3 합성 고분자계 도막 방수재의 성능평가

복합 방수재의 물리적 성질을 평가하기 위하여 KS F 4911-'97에 정해진 인장성능, 인열성능, 온도의존성, 가열 신축성상, 열화처리 후의 인장성능을 시험항목으로 선정하였고 비교를 위해 온도 의존성은 지붕용 도막 방수재와 같은 조건으로 시험하였다.

특히, 복합 방수재의 물성을 여러 가지로 알아보기 위해 KS F 4917-'97에 있는 내피로성능 시험과 KS F 4715-'01에 규정된 내충격성 시험을 추가하였다.

(1) 인장성능

인장성능 시험은 KS F 4911-'97에 규정된 조건을 만족하는 인장 시험기를 사용하여, B형 시험편을 500mm/min의 속도로 인장하여 시험편이 파단될 때까지 시험하였다. 시험 결과는 표 17과 같다.

표 17. 인장성능

시험항목	순번	결과치	평균
인장강도(N/cm ²)	1	59.00	60
	2	59.58	
	3	62.52	
신장률(%)	1	375.08	380
	2	381.59	
	3	383.64	

(2) 인열성능

인열성능 시험은 KS F 4911-'97에 규정된 조건을 만족하는 인장 시험기를 사용하여, B형 시험편을 500mm/min의 속도로 인장하여 시험편이 파단될 때까지 시험하였고, 그때 표시된 최대 하중 값으로 인열강도를 정한다. 시험 결과는 표 18과 같다.

표 18. 인열성능

시험항목	순번	결과치	평균
인열강도 (N/cm)	1	43.12	41
	2	39.20	
	3	41.94	

(3) 온도의존성

온도의존성 시험은 시험편을 -20℃, 0℃, 60℃, 80℃에서 1시간 이상 방치한 후 그 온도를 유지하면서 KS F 4911-'97의 인장 시험의 조건대로 시험을 하였고 시험 결과는 표 19와 같다.

표 19. 온도의존성

시험항목	조건	순번	결과치	평균
인장강도 (N/cm ²)	-20℃	1	196.98	200
		2	204.23	
		3	197.37	
	0℃	1	79.58	83
		2	86.63	
		3	81.34	
	60℃	1	47.63	46
		2	45.47	
		3	45.28	
	80℃	1	43.32	45
		2	47.24	
		3	45.08	
온도의존성	-20℃	1	269.45	274
		2	277.41	
		3	275.16	
	0℃	1	256.25	252
		2	251.05	
		3	250.16	
	20℃	1	199.37	194
		2	196.25	
		3	186.77	
	60℃	1	200.32	196
		2	196.25	
		3	192.54	
80℃	1	196.25	197	
	2	192.05		
	3	202.47		
신장률 (%)	20℃	1	199.37	194
		2	196.25	
		3	186.77	
	60℃	1	200.32	196
		2	196.25	
	80℃	1	196.25	197
2	192.05			

(4) 가열 신축성상

가열 신축성상 시험은 KS F 4911-'97에 따라 시험하였고, 시험 결과는 표 20과 같다.

표 20. 가열 신축성상

시험항목	순번	결과치	평균
가열 신축성상 (신축량,mm): 수축	1	1.520	1.6
	2	1.530	
	3	1.730	

(5) 열화처리 후의 인장성능

열화처리 후의 인장성능 시험은 KS F 4911-'97에 따라 시험하였고, 시험 결과는 표 21과 같다.

표 21. 열화처리 후의 인장성능

시 험 항 목		조 건	순 번	결 과 치	평 균
열화처리 후의 인장성능	인장 강도비 (%)	가열처리	1	114.29	115
			2	115.26	
			3	114.29	
		알칼리 처리	1	88.64	93
			2	97.40	
			3	92.53	
	신장률비 (%)	가열 처리	1	118.02	119
			2	116.33	
			3	121.85	
		알칼리 처리	1	125.19	123
			2	127.93	
			3	116.38	

(6) 내피로 성능

내피로 성능 시험은 KS F 4917-'97 에 따라서 시험하였다. 시험 결과는 표 22와 같다.

표 22. 내피로 성능 시험

내피로성능 시험	이 상 없 음

7) 내충격성

내충격성 시험은 KS F 4715-'01을 응용하여 시험 시편을 시험용 플렉시블판에 붙인 후 이를 모래위 전면지지 방법에 따라 수평을 유지한 시험체의 표면에 500±30g의 강구를 떨어뜨려 시험하였다. 시험 결과는 표 23과 같다.

표 23. 내충격성 시험

시 험 항 목		조 건		결 과
내충격성	일반시편	낙하높이	30cm	이상없음
			60cm	이상없음
			90cm	이상없음
			120cm	이상없음
	접합부		30cm	이상없음
			60cm	이상없음
			90cm	이상없음
			120cm	이상없음

5.4 결과 분석

시험 항목별 시험결과 지붕용 도막 방수재의 물성은 한국산업규격에 정한 기준 이상을 만족하므로 KS F 3211-'99에 규정된 지붕용 도막 방수재의 기능을 충분히 발휘할 수 있을 것으로 판단된다. 이를 KS F 3211-'99의 우레탄 고무계1류, KS F 4911-'97의 일반 복합형 비가황 고무계와 비교하여 나타내면 표 24와 같다.

표 24. 지붕용 도막 방수재

시 험 항 목		결 과	기 준 처	시 험 방 법	
인장강도(N/cm ²)		249.9	245.2 이상	○	
파단시의 신장률(%)		766	450 이상	○	
항장적(N/cm)		3822.9	2942.0 이상	○	
인열강도(N/cm)		180.4	147.1 이상	○	
온도 의존성	인장 강도비(%)	-20℃	232	100 이상 300 이하	○
		0℃	175	-	-
		60℃	68	60 이상	○
		80℃	59	-	-
	파단시 물림부 사이의 신장률(%)	-20℃	356	250 이상	○
		0℃	439	-	-
		20℃	458	300 이상	○
		60℃	278	200 이상	○
		80℃	206	-	-
		가열 신축 성장신축률(%)		-0.3	-4이상 1이하
열화 처리 후의 인장 성능	인장 강도비(%)	가열처리	94	80 이상 150 이하	○
		알칼리처리	83	60 이상 150 이하	○
		산처리	80	80 이상 150 이하	○
	파단시의 신장률(%)	가열처리	766	400 이상	○
		알칼리처리	842	400 이상	○
		산처리	879	400 이상	○
신장시의 열화 성장	가열처리	이상없음	어느 시험편에서도 갈라진 잔금 및 뚜렷한 변형이 없을 것	○	
	오존처리	이상없음		○	
내마모성(mg)	마모료 : H-18 무게 : 1000g 회전수 : 1000회 60rpm	4033	-	-	ASTM D 4060-'95

○ : 기준 이상 × : 기준 미달 - : 기준 없음

표 25. 폴리에틸렌 발포 시트

시 험 항 목		결 과	시 험 방 법
겉보기 밀도(g/cm ³)		0.051	KS M 3014-'96
인장강도(N/cm ²)		59	
신장률(%)		207	
압축경도(N/cm ²)		4.7	
인열강도(N/cm)		36	
압축영구변형(%)		12.7	
가열치수변화(%)		-0.77	
흡수율(g/cm ³)	A 법	0.0015	KS L 9016-'95
열전도율(W/m·K)	평균온도 20℃, 시편두께 20.1mm 6매겹침	0.040	

또한, 복합 소재로 만들어진 합성 고분자계 도막 방수재의 일반적인 물성은 표 25와 같이 KS F 4911-'97의 기준

을 만족하는 것으로 측정되었으며, 피로저항성과 충격강도 역시 표 26과 같이 KS F 4917-'97과 KS F 4715-'01에 규정된 기준 이상의 물성을 보이는 것으로 판단된다.

표 26. 합성 고분자계 도막 방수재

시 험 항 목			결 과	기 준 치	시 험 방 법	
인장강도(N/cm ²)			60	60 이상	○	
신장률(%)			380	250 이상	○	
인열강도(N/cm)			41	30 이상	○	
온도 의존 성	인장강도 (%)	-20℃	200	-	-	
		0℃	83	-	-	
		60℃	46	24 이상	○	
		80℃	45	-	-	
	신장률 (%)	-20℃	274	50 이상	○	
		0℃	252	-	-	
		20℃	194	-	-	
		60℃	196	-	-	
가열신축 성상(신축률,mm)		수축	1.6	4 이하	○	
열화 처리 후의 인장 성능	인장강도 비(%)	가열처리	115	80 이상	○	
		알칼리처리	93	80 이상	○	
	신장률 비(%)	가열처리	119	70 이상	○	
		알칼리처리	123	80 이상	○	
내피로 성능			이상없음	-	-	
내충 격성	일반 시편	낙 하 높 이	30cm	이상없음	-	-
			60cm	이상없음	-	-
			90cm	이상없음	-	-
			120cm	이상없음	-	-
	접합부	낙 하 높 이	30cm	이상없음	-	-
			60cm	이상없음	-	-
			90cm	이상없음	-	-
			120cm	이상없음	-	-

○ : 기준 이상 × : 기준 미달 - : 기준 없음

6. 결론

이에 본 연구는 현장에 적극 활용되어짐으로써 국내의 콘크리트 구조물 건설 현장에서 기존의 방수 공법을 대체할 수 있는 새로운 개념의 방수 시공방법으로서 기업 자체적인 기술력을 확보함은 물론 그것을 활용함으로써 관련 분야 및 업계에 있어서의 경쟁력을 강화시키고, 사회간접 자본 시설에 대한 장기적 내구성을 확보할 수 있다.

따라서 본 연구는 재래식 방수공법 및 기존 복합 방수 공법의 문제점을 개선·보완하였다는 측면에서 대체성이 높을 것으로 판단되며, 현장 적용에 있어서 재래식 방수 공법에 비해 시공관리상 품질의 일체성을 확보할 수 있을 뿐만 아니라, 시공성 향상으로 공기단축은 물론 공사비 절감 등 총체적인 품질향상 효과를 기대할 수 있을 것으로 판단된다.

참 고 문 헌

1. 한국건설기술원, 건설기술정보센터, 「방수시공 종합 정보집」,1998.
2. 한국산업규격 KS F 3211-'99 : 지붕용 도막 방수재
3. 한국산업규격 KS F 4715-'01 : 얇은 마무리용 벽 바름재
4. 한국산업규격 KS F 4911-'97 : 합성 고분자계 방수 시트
5. 한국산업규격 KS F 4917-'97 : 개량 아스팔트 방수 시트
6. 한국산업규격 KS L 9016-'95 : 보온재의 열 전도율 측정 방법
7. 한국산업규격 KS M 3014-'96 : 폴리에틸렌 발포 제품 시험 방법
8. Michael T.Kubal, 「Waterproofing ; the Building Envelope」, Mc Graw-Hill, p.30, 1993.
9. ASTM D 4060-'95 : Standard Test Method for Abrasion Resistance of Organic Coatings by the Taber Abraser