

특 집

공급망 관리(SCM) 실시간 처리 응용 프로그램 개발 방법

최 성*, 한 정란**

● 목 차 ●

1. 서 론
2. SCM의 구성요소와 전략
3. DOC(Distributed Object Composer)
4. SCM 응용의 실시간 정보처리
5. SCM 구현 사례
6. 결 론

1. 서 론

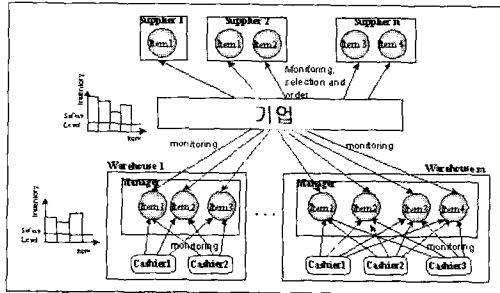
인터넷과 정보 기술의 발전으로 e-business가 기업의 관심사로 대두되고 있다. e-business는 인터넷이나 인트라넷 혹은 엑스트라넷을 통한 전자상거래(e-Commerce)와 전자 물류(e-Logistics) 및 전자 경영(e-Management) 등의 세부 분야로 구성된 기업 활동을 말한다. 인터넷의 급속한 성장으로 고객은 인터넷을 통해 실시간으로 원하는 상품을 주문하고 기업에서는 그 상품을 바로 생산하는 것이 가능하다. 고객의 실시간 주문을 통해 기업에서는 생산된 상품의 재고를 효율적으로 관리할 수 있고 무엇보다 고객을 최우선으로 고려하여 효율적인 비즈니스를 수행할 수 있다. e-business의 발전으로 한 기업 내의 프로세스 개선이나 일관화 활동을 고객에서 공급자까지 확장하여 공급망 전체의 효율성을 혁신하고자 하는 SCM(Supply Chain Management)이 새롭게 주목을 받고 있다. SCM은 물류비를 총체적으로 절감시키고 고객 서비스를 강화하는데 있어서 반드시 갖추어야 할 요소로서, 미국·일본

등 선진 기업에서는 여러 산업 부분에서 성공적인 구축으로 물류 혁신에 많은 기여와 함께 지속적인 발전을 하고 있다.

고객은 인터넷을 통해 원하는 상품을 주문하고 기업은 실시간으로 접수된 주문량을 검토하여 적절한 물량을 생산하고 고객에게 가능한 빠른 시간 내에 전달하는 것이 무엇보다 중요하다. 또한, 기업의 입장에서는 재고 관리에 효율성을 기대할 수 있으므로 공급자에서 수요자까지의 공급 사슬(supply chain)에 관한 정보 흐름을 실시간으로 관리하는 것이 아주 중요한 요인으로 작용하고 있다.

기업에서 새롭게 인식하고 있는 SCM의 모형이 (그림 1)에 표시되어 있다. 그림에서 볼 수 있듯이, 기업은 소비자가 직접 구매하는 장소인 여러 개의 Warehouse들을 관리하고 있고, 각 Warehouse는 여러 개의 품목들의 재고를 비축해 놓고 판매한다. 이렇게 판매를 통해서 품목의 재고 수준이 안전재고 수준 이하로 내려가면 기업에게 품목의 공급을 요청한다. 또한, 새로운 품목이나 Warehouse가 추가될 수 있다. 기업 내부에서도 품목의 재고 수준이 안전 재고 수준 이하로 내려가면 필요한 품목을 공급해 줄 수 있는 공급자를 선택해서 해당 품목(Item)을 주문한다.

* 남서울대학교 컴퓨터학과 교수
 ** 협성대학교 경영정보학부 조교수



(그림 1) SCM 모형

그러나 이러한 SCM에서 다음과 같은 문제점이 발생할 수 있다. 첫째, 공급망에 있어 소비자 수요의 작은 변동이 공급자에게 전달되는 과정에서 크게 확대되어, 공급자 입장에서는 수요의 변동이 매우 불확실하게 보이는 채찍효과(Bullwhip Effect)가 발생한다. 이러한 정보의 왜곡현상으로 거래 주체의 구성원들의 합리적이고 논리적인 판단과 행동에도 불구하고 공급망 전체로는 재고가 많게 되고 고객에 대한 서비스 수준도 떨어지며, 생산 능력 계획의 오류, 수송상의 비효율, 생산 계획상의 난맥 등과 같은 악영향이 발생하게 된다. 둘째, 새로운 품목, Warehouse 또는 공급자 등의 구성요소들이 동적으로 추가되고 소멸되므로 공급망 관리가 신축적이어야 한다.

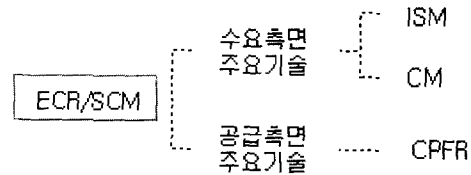
본 연구에서는 이와 같은 SCM의 문제점을 해결하기 위해 DOC (Distributed Object Composer)를 사용하여 SCM 시스템을 구축한다. CORBA/Java 기반의 DOC는 구성적 인터페이스(Structural Interface)를 제공하는 분산 객체 조립기이다. 구성적 인터페이스를 통한 DOC의 향상된 조립성, 확장성에 의해 신축적인 공급망 관리가 용이하다. 또한, 분산 객체들 간의 상호작용을 실시간으로 처리하기 위해 분산 관찰자/피관찰자(Observer/Observable) 패턴을 사용하여 구현되었다. 그러므로, DOC 기반의 SCM 시스템은 소비자의 변화를 실시간에 공급자에게 정확하게 전달할 수 없어서 발생했던, 채찍 효과로 인한 문제점을 개선할 수 있다.

2장에서는 SCM의 구성요소, 3장에서는 SCM 응용 프로그램에 적용된 DOC에 대해 설명하고, 4장에서는 채찍 효과로 인한 문제점 개선을 위한 실시간 정보처리에 대해 논의하였으며, 5장에서는 기업의 SCM구축 성공사례를 소개하였고 6장에 결론이 기술되어 있다.

2. SCM의 구성요소와 전략

2.1 SCM의 기본구성

SCM의 기본 구성요건은 다음 4가지 기능으로 구성된다.



(그림 2) SCM 구성도

판매 동향을 기초로 한 수요예측 기능이며, 수요 예측에 기초한 기업수준의 생산과 재고, 물류계획을 수립하는 기능으로 각 거점마다 생산량과 재고 보관량을 적절하게 배치하여 조절하고 결정하는 기능이고 기업전체 입장에서 수립된 계획을 보면서 각 공장의 생산라인 수준에 의한 제조 일정과 자재, 부품수배를 위한 기능이 있으며, 납기회답 기능으로 지금까지와 같은 보관 재고를 기초로 한 납기회답이 아닌, 수배 부품의 납입 시간과 생산 스케줄 등을 충분히 가미한 납기 회답 수법을 사용한다. 보유 재고는 없어도 생산 가능한 수량과 납기 가능한 시기를 확실하게 보장하고 이를 고객에게 제시한다. 위의 4가지 기능은 서로 연동되어 있다.

자재 수배가 지연될 것으로 판명된 경우, 기업전체의 생산계획을 변경하면 곧바로 생산거점의 계획도 바뀌며 공장에서는 생산라인의 능력을 보면

와 운영방식이 필요하다. 새로운 구조와 운영방식 하에서는 최종소비자의 소비 속도에 따라 제품이 공급망 전체를 물 흐르듯이 흘러가야 하며, 이와 같이 된 상태를 동기화(Synchronization) 되었다고 한다. 이러한 제품흐름의 동기화가 SCM의 핵심적인 과제이다.

제품흐름의 동기화는 공급망 전체가 수요를 어떻게 충족시켜야 하는가라는 문제를 중심으로 혁신을 추구한다. 이러한 수요를 어떻게 창출할 것인가 하는 물음이 SCM의 또 다른 축을 형성한다.

매출이 저조하면 거래처를 대상으로 판촉을 시행하는데 유통업체를 대상으로 한 이러한 판촉은 대개 가격 할인이나 불량 할증의 형태로 제공되며, 단기적으로는 매출액을 늘리는데 기여하지만, 반대로 공급망 전체의 재고만을 증가하는 결과만을 가져오는 경우가 대부분이다. 나아가 이러한 단기적 처방들로 인해 소비자의 수요 정보가 더욱 왜곡되며 그 결과 앞에서 본 동기화는 더욱 어려워진다. 이와 같은 맥락에서 유통업체와 제조업체간의 협력이 강조되는 현상이 쉽게 이해되며 특정 제품군(Category)를 중심으로 유통업체와 제조업체가 협력을 통해 공동의 수요를 창출해 내는 과정을 카테고리 관리라고 한다. 카테고리 관리에서는 유통업체와 제조업체 사이에 존재하는 벽을 제거함으로써, 신제품 도입, 제품구색, 각종 촉진 전략 등을 최적화하여 궁극적인 소비자 수요를 창출하고자 하는 것이다.

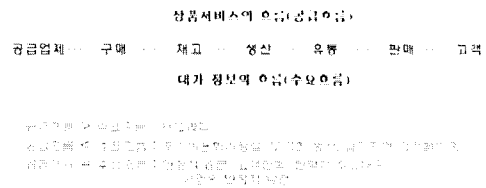
2.3 IT전략의 중요성과 CIO의 도입

최근의 IT(정보기술)의 발전은 현저하다. 유감스럽게도 현재까지는 Cost Benefit에 맞는 형태로 “공급망 전체의ダイナミック한 전체 최적화”를 구체화하는 IT에 혜택을 받지 못하였지만, 최근의 SCM을 받치고 있는 EDI/EC, ERP, APS, DW 등이라는 최첨단의 IT가 Cost Benefit에 맞는 형태로 제공될 수 있게 되고 대단히 중요한 환경변화라 할 수 있다.

패러다임의 변화를 읽고 IT혁신의 성과를 이용 가능한 기업이 다음 세대에 살아남을 것이다. 이제까지 대부분의 기업에서 정보시스템 부문은 현장에서 지시된 대로 움직이는 시스템을 구축만하면 된다고 생각했고, 이것이 경영시스템에 있어 부분 최적화의 폐해를 초래했을 가능성이 높다. 한편 SCM의 실현에 있어서는 첨단적인 IT전략은 불가결하다. 시스템 개발 방법론도 Custom Made의 정보시스템에서 선진적인 Application을 조합시킨 방법으로 이행되고 있다. 시스템부문에서는 첨단 IT의 진가를 파악하여 경영시스템, 또는 공급망 전체 시스템을 조감하여 자사에 맞는지를 파악하여 추진해야 할 과제로 Priority를 판단할 수 있는 CIO가 필요하다.

2.4 Lead Time으로 구분되는 SCM전략

전형적인 SCM전략은 고객이 허용 가능한 납기 Lead Time(수주에서 납품까지)과의 관계로서 다음과 같이 크게 구분된다.



(그림 6) Lead Time 관계

3. DOC(Distributed Object Composer)

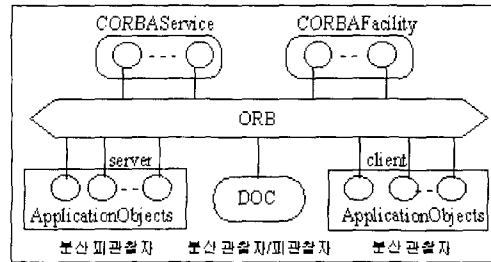
DOC는 MVC(Model, View, Controller) 기반의 분산 응용의 신속한 작성을 지원하는 분산 객체 조립기이다. DOC는 네트워크 투과성을 제공하고, 분산 객체간의 일반적인 상호작용을 추상화하여, 프로그래머에게 구성적 인터페이스를 제공한다. 구성적

인터페이스는 기존 객체지향의 절차적 인터페이스 (Procedural Interface)보다 고급 인터페이스로, 팩스를 예로 들어 차이점을 비교해 볼 수 있다. 팩스를 설치하기 위해 필요한 작업은, 케이블 내부의 선들이 전달하는 신호는 고려하지 않고, 팩스의 케이블 (구성적 인터페이스)을 전화에 연결만 하면 된다. 즉, 분산 상태에서 동작하는 두 대의 팩스가 한 개의 논리적인 링크에 의해 적절히 연결된 것으로 간주할 수 있다.

기존의 절차적 인터페이스 방식은 팩스를 설치하는 사람이 케이블을 구성하는 각각의 선이 어떤 신호를 전달하는지 이해한 후, 이들을 적절히 상호 연결하는 경우에 비유할 수 있다. 즉, 각 객체들이 지원하는 방법들을 이해하고 이를 이용하여 상호 작용을 구현해야 한다. 그러나 구성적 인터페이스 방식을 제공하는 DOC는, 분산 객체들을 한 단계 높은 차원에서 조립식으로 구성하는 기능을 제공한다. 따라서 프로그래머는 분산 응용 프로그램을 작성할 때, 각 분산 객체들 간의 상호작용에 대한 세부사항(각 객체의 방법들과 이들의 작동 순서)을 일일이 알 필요 없이 DOC에 분산 객체들을 구성적으로 연결하여 필요한 분산 응용 프로그램을 개발할 수 있다.

(그림 7)은 DOC의 개념도로서, 클라이언트와 서버가 분산 관찰자, 분산 피 관찰자로서 동작하기 위해 필요한 통신 및 상호작용은 분산 관찰자/피 관찰자인 CORBA/Java 기반의 DOC가 담당한다. 따라서, 분산 관찰자들은 분산 피 관찰자인 DOC에게 등록하고, DOC는 분산 관찰자로서 분산 피 관찰자들에게 등록한다. 피 관찰자인 서버 객체들의 상태 변화는 관찰자인 DOC에 보고되고, 이는 ORB를 통해 피 관찰자인 DOC에 보고되어 자신에게 등록된 관찰자인 클라이언트 객체들에게 보고된다. 따라서 서버측의 분산 피 관찰자 객체와 이것의 변화를 관찰하는 클라이언트측 분산 관찰자 객체를 DOC에 구성적으로 연결함으로써 서버측의 변화를 클라이언

트에게 실시간에 전달할 수 있는 분산 응용 프로그램이 작성된다.



(그림 7) 분산 객체 조립기(DOC)

DOC의 plug-and-play 방식의 구성적 인터페이스는 MVC 패턴을 기반으로 하는 분산 소프트웨어 컴포넌트의 재사용성을 개선할 수 있고, 생산성을 향상시킬 수 있다. 또한, 소프트웨어의 관리와 유지, 보수를 용이하게 한다.

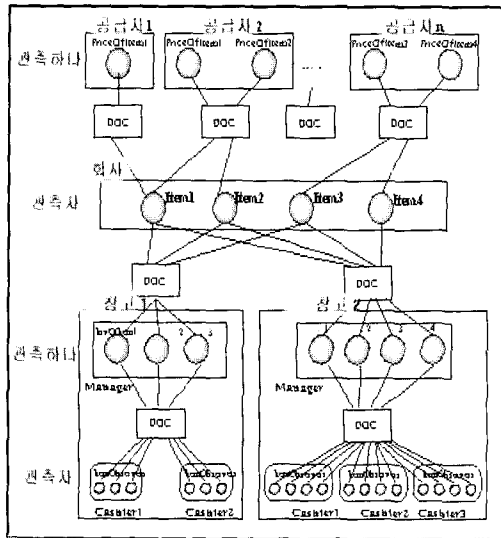
4. SCM 응용의 실시간 정보처리

본 장에서는 DOC 설계의 기반인 분산 관찰자/피 관찰자 패턴을 사용하여 SCM 응용의 구성요소간의 실시간 정보 처리 방법에 대해 제안하고자 한다. (그림 8)는 분산된 공급자, 기업, Warehouse로 구성된 SCM 응용 프로그램의 구성도이다. 서버 측에는 공급자들과 Warehouse의 Manager들이 분산되어 존재하고, 클라이언트 측에는 기업과 각 Warehouse들의 Cashier들이 분산되어 존재한다.

Cashier는 Warehouse 내부의 Manager가 가지고 있는 재고량을 모니터링하는 클라이언트에 해당하고, Manager는 Cashier에게 변화된 재고량을 알려주는 서버에 해당한다. 기업은 Warehouse에 대해서는 Manager의 재고량 수준을 관찰하고, 공급자에 대해서는 가격을 기준으로 적절한 공급자를 결정한 후, 품목을 주문하는, 클라이언트에 해당한다. 공급자는 기업에게 변화된 품목의 가격을 알려주고, 기업

으로부터 주문 요청을 받은 품목을 공급하는 서버에 해당한다. 이 때, 서버에 해당하는 공급자와 Manager는 분산 피관찰자 객체로 모델링하고, 클라이언트에 해당하는 기업과 Cashier는 분산 관찰자 객체로 모델링한다.

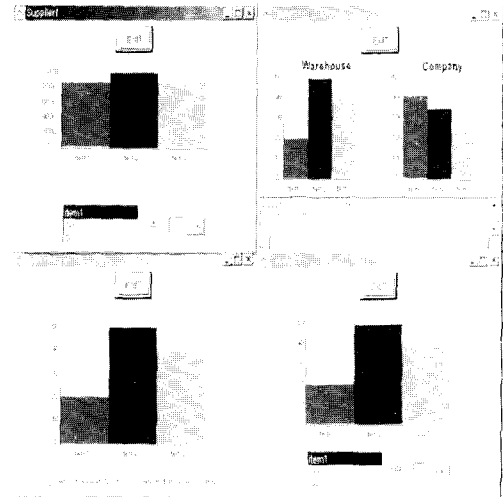
를 선택하여 주문한다.



(그림 8) SCM 응용 프로그램의 구성도

(그림 9)는 (그림 8)의 구성을 구현한 SCM 응용의 실행 화면으로서, OrbixWeb 3.0, JDK1.1.7, 네트워크상의 4대의 Pentium(Windows95, NT) 환경에서 실행하였다.

Warehouse1의 Cashier1에서 고객이 품목1을 10개 구매하면 Cashier1은 Manager에게 구매량을 전달한다. Manager는 품목1의 재고량에서 구매량을 뺀 후, 변경된 재고량을 등록된 Cashier들에게 알려준다. 기업은 자신이 관리하고 있는 모든 Warehouse의 Manager가 가지고 있는 품목들의 재고량을 모니터링하다가 재고량이 안전재고 수준 이하로 내려가면 해당 품목을 자동으로 공급한다. 또한 기업은 공급자가 가지고 있는 품목들의 가격을 모니터링하고 있다가, 보유하고 있는 품목의 재고량이 안전재고 수준 이하로 내려가면 가격이 적절한 공급자



(그림 9) SCM 응용의 실행 화면

ORB에 연결된 DOC를 통해, 분산 관찰자/피관찰자 객체들이 실시간으로 상호 작용하므로 정보의 변화를 신속하게 반영한다. 이는 SCM의 채찍 효과로 인한 정보의 왜곡 현상을 줄이고, 공급자로부터 고객에 이르기까지 상품의 효율적인 유통을 가능하게 한다.

5. SCM 구현 사례

기업들은 SCM(Supply Chain Management)전략을 통해 물류 및 유통 효율성을 확보하기 위해 많은 노력을 하고 있다. SCM 구현사례를 케이스스터디 형식으로 유한킴벌리의 성공적인 SCM 사례를 분석하고자 한다. 유한킴벌리의 SCM 구현과정을 살펴봄으로써 SCM을 추진하고자 하는 기업에게 성공적인 프로젝트를 추진하는데 이해를 돕도록 하는데 목적이 있다.

또한 새로운 유통문화발전과 소비자의 니즈를 리얼타임으로 반영하고 유통업체와 제조업체가 소비자를 위해 공동으로 신속하게 대응하는 것이다.

유한킴벌리의 SCM프로젝트 방법론은 Kimberly Clack Corporation에서 이미 성공적으로 구현된 방법론을 국내에 적합하도록 커스터마이징한 특징을 가지고 있다.

현재 유한킴벌리와 마그네틱의 SCM은 사전에 목표공유와 경영층간에 프로젝트에 대한 몰입(commitment)을 통해서 성공적으로 운영되고 있다. 이러한 성공이유 중 한 가지가 SCM에 대한 충분한 사전준비와 검증된 방법론의 적용에 있다고 본다.

5.1 SCM 추진계획

유한킴벌리는 SCM프로젝트 추진하는 과정에서 프로그래밍(Programming), 데이터 웨어하우징(Data Warehousing), 포스테이터 및 시장데이터 분석(POS/Market Data Analysis)은 아웃소싱 형태로 진행하였다. SCM 프로세스 분석을 수행하고 활용 가능한 정보를 분석하였는데 프로세스 분석은 재고회전을, 결품률, 순매출 증가율, 매출 수익률, 관리비용 감소율, 공급체인 회전을 차원에서 분석되었다.

현재의 프로세스(As-Is Process)와 향후 프로세스(To-Be Process)를 살펴보면, 재고회전률은 11일에서 5일, 결품률은 5%에서 1%로, 순매출 증가율은 15% 향상, 관리비용은 1억원 감소, 공급체인 회전률은 86일에서 52로 감소시키기 위한 프로세스를 설계하여 파일럿 테스트가 이뤄졌다.

유한킴벌리의 SCM프로젝트의 궁극적인 목표는 마그네틱(Magnet)과의 프로세스 통합과 정보교류를 통한 파트너십 증대에 있다. 예상되는 프로젝트의 효과는 마그네틱과의 사업관계 강화, 소비자 만족도 증대, 재고감소를 통한 운영비용 감소, 효과적인 수요 예측 및 생산 계획, 재고 가용률 증진을 통한 판매 증대에 있다.

유한킴벌리는 대형 유통업체와 시범 프로젝트를 성공하여 노하우를 타 유통업체에 적용 우위 선점하여, 지속화할 필요성을 느끼고 있었다. 마그네틱은 후발업체로 각종 시스템이 미비한 관계로 새로운

프로젝트의 신기술을 적용하기 위하여 제조업체 입장에서도 유한킴벌리와 최적의 협력 파트너가 될 수 있었다.

유한킴벌리와 마그네틱의 SCM프로젝트 추진에는 국내의 CR소프트웨어 배급사인 리테일 네트워킹(Retail Networking)사가 CR소프트웨어를 제조하고, 컨설팅하는 프랑스의 INFLUE사가 참여하였다. 유한킴벌리의 SCM프로젝트 추진과정에서 양사는 크로스 펑션팀(Cross Functional Team)을 구성하여 협조적으로 프로젝트를 진행하였다.

5.2 SCM 프로젝트의 주요성과

유한킴벌리와 마그네틱에서 3개 점포를 대상으로 시범운영한 프로젝트 성과는 매우 높게 나타나고 있다. SCM프로젝트의 대상 매장인 3개 지점과 시행되지 않는 매장을 비교분석 해본 결과 SCM 구현 매장에서는 수요 예측, 재고 관리, 생산 계획, 적송 및 배송이 효과적으로 운영되고 있는 반면, 시행되지 않고 있는 대부분의 매장에서는 많은 문제가 발생하고 있는 것으로 나타났다.

SCM 프로젝트의 주요 성과는 다섯 가지 측면에서 자세히 살펴보면 특징은 다음과 같다. 첫째, 재고일수는 30% 감축 목표를 성과지표를 잡았는데 2000년 11월 말 60%의 개선효과를 얻었다. 둘째, 관리비용을 30%이상의 성과지표를 잡았으며, 여러 부분에서 관리비용을 절감할 수 있었다. 셋째, 매출신장 측면에서는 30%의 성과지표를 잡았고, 11월 말 20% 매출신장을 기록했다. 넷째 미납률의 경우 10%에서 2%로 감소되는 효과를 얻었다. 다섯째, 결품률의 경우 0%선에 가까운 효과를 얻었다. 2001년 3월 유한킴벌리는 마그네틱과의 SCM을 전 매장으로 확대 시행을 추진하고 있다.

5.3 SCM 프로젝트의 주요성공요인

유한킴벌리의 마그네틱과의 SCM프로젝트가 성공적으로 이루어진 주요성공요인(Critical Success

Factor)을 다섯 가지 측면에서 고려해 볼 수 있다.

첫째, SCM 성공의 가장 중요한 요인으로 마그넷과의 좋은 파트너십(Good Partnership)을 들 수 있다. 유한킴벌리의 관계자에 따르면 좋은 파트너십이야말로 비즈니스 성공을 위한 가장 중요한 요소라고 강조했다.

둘째, 유한킴벌리가 마그넷과 성공적으로 SCM을 구현할 수 있었던 이유는 검증된 방법론을 국내 실정에 적합하도록 커스터마이징한데 있다.

셋째, 회사의 정보기술과 교육에 대한 적극적인 지원으로 성공적인 SCM이 가능했다.

넷째, 양사의 최고경영층의 적극적인 지원도 성공 요인으로 볼 수 있다.

다섯째, 상품의 뛰어난 퀄리티, 마그넷 매장의 판매정책 등이 SCM을 성공적으로 추진하는 요인이라 볼 수 있다.

무엇보다 SCM프로젝트가 성공적으로 이루어진 가장 중요한 요인은 파트너십이라고 단정할 수 있다. 파트너십은 향후 SCM을 도입하고자 하는 기업에서 가장 노력해야 할 부분이라 생각된다.

여러 기업에서 SCM에 대한 관심을 갖고 있는데 이러한 SCM 전략이 필요한 이유는 기존의 제품의 브랜드파워와 품질개선 전략으로서는 경쟁업체와의 경쟁에 한계가 있기 때문이다. SCM은 기업의 물류비용, 재고비용, 생산비용 등 제조에서 유통에 이르는 전 분야에 많은 효율성을 가져다주므로 이 효율성을 토대로 경쟁우위를 확보하여 소비자 만족을 꾀해야 한다.

현재 소비자 서비스의 수익모델은 없지만 SCM을 통해 소비자에게 제공한 서비스의 대가로 얻어지는 수익모델이 개발 되어 질 것이다. 최근 인터넷 비즈니스가 활성화되면서 비즈니스 환경에 많은 변화가 발생하고 있다. 이러한 치열한 경쟁 환경에서 경쟁력을 갖추기 위해서 조직은 지속적으로 변화하는 전략(e-transformation strategy)을 수립해야 한다.

6. 결론

기업은 기존의 오프라인을 강화시키고 이를 기반으로 온라인과의 연동을 하여야만 기업의 경영 효과를 극대화시킬 수 있다. 오프라인을 그대로 둔 채 온라인만을 강화한다면 이는 사상누각이 되기 쉽고 이러한 오프라인 강화를 효과적으로 달성하기 위해서 반드시 수행해야 하는 것이 공급망관리(SCM)이다.

SCM으로 인하여 기업들은 앞선 재고 관리 기술과 보다 나은 유통 관리를 통해 시장의 변화에 적극적으로 대처할 수 있게 되었다. 공급 망에서의 효율적인 회사 내적 연결 관리는 더 낮은 가격, 개선된 품질, 빨라진 배달 속도, 그리고 더 강해진 경쟁적 이점과 같은 여러 가지 이득을 가져다 줄 수 있다. 그러나 이러한 장점에도 불구하고, 채찍 효과로 인한 정보의 왜곡 현상이나, 신속적인 구성 요소의 변화에 신속하게 대처하기 어려운 문제점이 발생한다.

본 연구에서는 이러한 문제점을 해결하기 위해 DOC(Distributed Object Composer)를 사용하여 SCM 시스템을 구축함으로써, 다음과 같이 SCM의 기본적인 문제점들을 해결할 수 있었다.

첫째, 구성적 인터페이스를 제공하는 DOC를 이용하므로 구성요소의 추가 삭제가 용이하여 시스템을 쉽게 확장할 수 있으며, 이는 효율적이고 신속적인 공급망 관리 시스템을 제공한다.

둘째, 실시간으로 객체의 변환 상태를 반영하는 분산 관찰자/피관찰자 패턴의 사용으로 채찍 효과로 발생하는 정보의 왜곡 현상을 줄일 수 있다.

참고문헌

- [1] 컴퓨터 월드, 1998.10.
- [2] 음두현외 4인, CORBA/JAVA 기반 분산 M/V C 응용 프로그램의 조립식 작성기, 한국정보과학

회 춘계학술발표논문집, 25권 2호, pp. 608-610, 1998.

- [3] Eum, D. and Minoura, T. "Structural active object systems for mixed-mode simulation", IEICE Trans. on Information and Systems, vol. E79-D, no. 6, pp. 855-865, June 1996.
- [4] 음두현, C++를 이용한 객체지향 프로그래밍, 생능출판사, 1995.
- [5] Budd, T., Understanding object-oriented programming with JAVA, Addison-wesley, 1998
- [6] Friland, P(1993), "TQM invades Business Schools" Training, July, p52~66.[7] Hyde, A.C(1994), "Business in implementing Quality Management", The Public Manager, Spring
- [8] Rubach, L(1995) "Total Quality Forum VI Spakers Focus on Change," Quality Progress, February.

저자약력



최 성

1976년-1994년 기업은행, 조선대학교 전자계산학과, 제주은행 전산실장, 한국생산성본부 OA 추진사무국장 역임

1983년 연세대학교 산업대학원 전자계산학과(공학석사)
 1999년 강원대학교 대학원 컴퓨터과학과(이학박사)
 1994년-현재 남서울대학교 컴퓨터학과 교수, 한국정보기술전문가협회 회원담당이사, 한국첨단게임협회 지도교수, 영상물등급위원회 게임분과심의위원

관심분야: EC/ERP, DB/DC, HCI, 영상VR게임, 소프트웨어엔지니어링



한 정란

이화여대 전산과(이학사)
 이화여대 전산과 프로그래밍 언어론 전공(이학석사)
 이화여대 컴퓨터공학과 프로그래밍 언어론 전공(공학박사)

1999년-현재 협성대학교 경영정보학부 조교수

관심분야: e-Commerce, e-business, XML 응용, Java 응용 등

e-mail : jlhan@hyupsung.ac.kr