

## 論文

## 전기체 복합재 무인항공기 제작

김동민\*\*, 허명규\*\*

## Manufacturing of All Composite Unmanned Aerial Vehicle

Kim, Dong Min\*, Hur, Myung Kyu\*\*

## ABSTRACT

For the development of all composite unmanned aerial vehicle(UAV), the consideration for manufacturing in design phase and events in composite parts fabrication, subassembly and final assembly are summarized. In design phase, to maximize the advantages of composite material such as cocuring, cobonding and secondary bonding for manufacturing, the advanced structural concept is introduced. For the curing of designed parts, the manufacturing tools for composite parts are designed and manufactured. The assembly jigs are designed to meet dimensional tolerance requirements of the vehicle structure. And the inspection criteria are established and applied for the manufacturing. Technical data for inspection items and methodologies are summarized to utilize for the exclusive specifications of the manufacturing sequence.

## 초 록

전기체 복합재 무인항공기 개발을 위해 기체구조 제작과 관련한 설계시의 고려사항, 복합재 부품제작, 기체조립 업무를 요약하였다. 설계시에 제작요소를 고려하여, 일체성형, 일체접착 및 이차접착 등 복합재의 장점을 최대한 활용하기 위한 구조개념을 반영하였다. 설계된 부품을 성형하기 위한 복합재 부품 제작용 치공구를 설계 제작하였다. 비행체에 요구되는 외형 및 조립 치수 요구조건으로 부터 조립치구를 설계하고 검사요구조건을 설정하여 제작에 적용하였다. 이와 같은 일련의 제작과정에 필요한 검사 항목 및 방법을 전용 규격화하여 양산품 품질보증활동에 활용할 수 있도록 기술자료화하였다.

## 1. 서 론

복합재료는 기존의 금속재료에 비해 비강도(specific strength) 및 비강성(specific modulus)이 높을 뿐만 아니라, 일체성형(cocuring), 일체접착(cobonding), 및 이차접착(secondary bonding) 등을 활용할 수 있어, 구조물의 중량 및 부품수를 줄일 수 있는 장점이 있다. 구조물의 중량감소는 비행체의 성능 향상에 기여하는 요소이고, 부품수 감소, 제작/가공성 향상은 제작기간 및 비용 절감 효과를 증대시킨다.

흔히 알고 있는 바와 같이, 복합재료의 뛰어난 장점에도

불구하고 항공기 구조재료로서 제한적으로 사용되어 온 것은 일차구조(primary structure) 부재로서의 신뢰성에 대한 문제 때문이다. 선진국에서는 꾸준히 복합재 설계 데이터를 축적하여 유인기의 주구조물에 적용하는 단계에 접어들었지만, 항공기 인증을 위한 까다로운 요구조건들을 모두 만족시키기 위해서는 개발시 고려되어야 할 사항들이 매우 방대하고, 소요되는 기간, 인력, 예산 등이 과다하며 관련 항공기개발 과정이 없어 한정적 연구만 수행되어 왔다[3].

본 연구에서는 무인항공기라는 특수성으로 인해 양산을 위한 복합재 기체를 제작할 수 있었던 좋은 계기를 바탕으로 전기체 복합재 항공기의 개발 업무를 수행하였으며, 는

\*\* 한국항공우주연구원, 교신저자(E-mail:dmkim@kari.re.kr)

\*\* 국방과학연구소

문에는 기체제작과 관련된 업무를 요약하였다. 설계시에는 제작요소가 설계에 미치는 영향이 매우 크다는 아래의 사유를 고려하여 수행하였다. 첫째, 복합재는 동일한 원소재를 사용하더라도 이를 제작하는 방법에 따라 구조물의 물성변화 요인이 발생될 수도 있다는 점이다. 둘째, 복합재는 기계가공품처럼 균일하게 제작될 수 없고 제작시 틀을 사용하는 방법에 따라 상호 조립되는 부품들의 조립성 및 치수 안정성이 직접적으로 영향을 받는다는 점이다. 셋째, 조립 및 검사에 필요한 주요 관리점(control point)을 설계단계에 종합적으로 고려하여 복합재 성형틀에 손쉽게 반영하여 제작 및 검사의 정확도 증가 및 비용 감소를 피하도록 하였다.

본 논문에서는 기체 길이 4.8m, 날개스팬 6.4m인 복합재 무인항공기 기체를 위와 같은 개념하에 설계하였으며, 이에 대한 기본적 구조개념과 더불어 부품제작, 조립, 검사에 걸친 일련의 업무를 단계적으로 정리하였다.

## 2. 기체구조 개념

무인항공기 기체구조는 Fig. 1과 같은 형상이 좌우대칭으로 되어 있다. Fig. 1에 보이는 동체, 날개, 붐 및 수직미익, 수평미익, 파라포일 가드 등의 모듈은 단순한 기계적 체결에 의해 손쉽게 분해/조립이 가능하도록 설계하여, 장비 이동성 및 정비성을 높게 하였다. 기체는 모듈별 뿐만 아니라 분해 가능한 각 부품(조종면, 창, 페어링류 등)들이 비행체들 간에 상호 호환이 되도록 설계하였다.

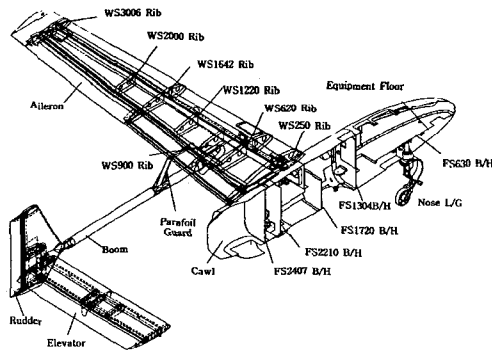


Fig. 1 Configuration of Aircraft Structure.

Fig. 1에서 보는 바와 같이 동체는 6개의 벌크헤드를 사용하여 집중하중을 분산하거나, 동체에 탑재하여야 할 장비들에 대한 공간을 제공토록 하였다. 동체에 가해지는 축

하중과 굽힘모멘트는 동체 측면의 상하양면에 로하셀(Rohacell)을 이용한 폼코어 형태의 일체성형으로 제작된 론저론이 감당하는 것으로 설계되었다. 동체의 전반부(FS1304 벌크헤드 이전)에는 자동조종장치, 항법장치, 탑재통신장치 및 안테나, 전원분리장치 등의 탑재장비를 장착할 수 있도록 하였고, 동체의 중반부(FS1304와 FS1720 사이)에는 본 비행체의 임무장비인 영상감지기와 연료탱크가 위치한다. 동체 후반부(FS2210과 FS2407 벌크헤드)에는 연료계통 부품, 비상용 배터리 등이 장착되며, FS2407 벌크헤드에는 엔진 및 발전기 장착용 구조가 조립된다. 그 외에도 주날개로부터 들어오는 공력하중, 착륙장치를 통해 전달되는 지면하중[7] 및 본 항공기의 특수성으로 인해 가해지는 여러가지 집중하중들을 벌크헤드와 론저론이 효율적으로 견딜 수 있도록 설계하였다[1].

Fig. 1에서 보는 바와 같이 날개는 스펠방향으로 7군데의 리브와 전/후방 스파가 골격구조를 이루고 있다. 날개표피는 샌드위치 구조로 설계함에 따라 표피좌굴 하중을 증가시켜 리브의 수를 줄이도록 설계하였다[2]. 날개에 가해지는 굽힘모멘트는 전방스파가 모두 담당하고, 전단력 및 비틀림모멘트는 전/후방스파가 같이 담당하도록 설계하였다[6]. 미익부에 가해지는 하중은 붐을 통하여 날개에 비틀림모멘트를 가하는 형상으로 전달되는데 이를 WS620과 WS900의 리브가 분산토록 설계하였다. WS1642와 WS3006 리브는 에어러론을 장착하기 위한 구조를 제공하고, 이로부터 가해지는 하중을 분산시키는 역할을 수행한다.

붐은 미익부를 연결하기 위한 구조물이고, 엔진 프로펠라를 보호하기 위한 프로펠라 가드가 붐에 조립된다. 수평미익은 2개의 스파와 5개의 리브, 수직미익은 1개의 스파와 3개의 리브로 공력하중 및 집중하중을 지탱하도록 설계하였다. 에어러론, 리더, 엘리베이터는 샌드위치 구조로 하여 제작편의성 및 중량감소를 꾀하였다.

## 3. 부품제작

구조설계 결과, 약 270개의 부품으로 이루어진 기체구조도면 약 330매를 작성하였다. 이중 복합재 부품은 128개이며, 러그, 컨트롤 링크지 부품 등의 기계가공품은 142개이다. 대부분의 구조물은 복합재로 제작되었으나, 복합재의 장점인 부품수 감소로 인해 오히려 기계가공품 보다 부품수 면에서 적었다. 복합재 부품은 한국화이바에서 제작된 120℃ 성형용 일방향 혹은 직조 프리프레그를 사용하여 제작하였다.

Table 1과 Fig. 2는 주요 복합재 부품의 특징 및 제작방법을 보여준다.

동체의 주표피는 동체의 아래면, 옆면 및 FS2407 벌크헤드가 일체형으로 제작되며, 4개의 론저론이 옆면에 일체

Table 1 Primary composite part and its manufacturing method

주요 부품		형 상	제작방법	
동체	주표피	Half-depth sandwich	큰저론 일체성형	
	벌크헤드	적층판		
	바닥판	적층판, 보강재	일체성형	
	보강재	적층판		
날개	위표피	Honeycomb sandwich		
	아래표피	적층판	스파/리브 일체성형	이차접착
	골격구조	적층판		
	전후방 리브	적층판		
	후연	적층판		
수평미익	표피	적층판		
	스파, 리브	적층판		
수직미익	안쪽 표피	적층판	이차접착	
	바깥쪽 표피	적층판		
	스파, 리브	적층판		
붐		튜브	테이프 래핑	
조종면	표피/코어	Full-depth sandwich	일체접착	
	리브			
착륙장치 스트러트		적층판		
도어 및 페어링 류		적층판, 하니콤 코어		

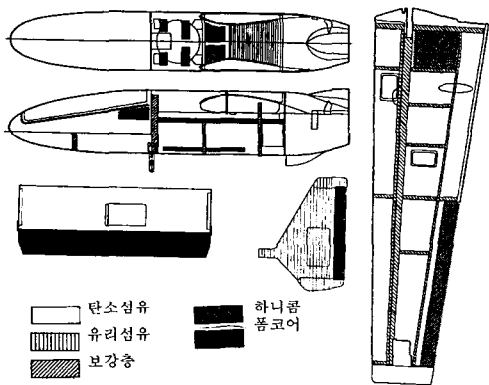


Fig. 2 Manufacturing configuration of composite structure.

성형되어 있다. 이를 제작하기 위한 성형틀과 제작된 부품은 Fig. 3과 같다.

동체의 벌크헤드, 도어류 들은 female 형태의 성형치구를 사용하여 통상적인 적층판 제작 방법으로 제작하였다.

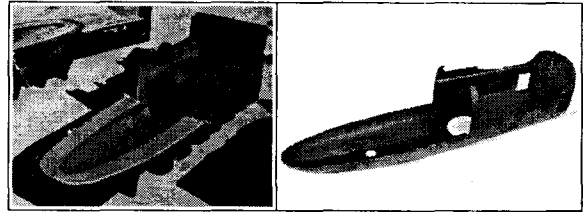


Fig. 3 Curing tool of fuselage primary skin and cured part.

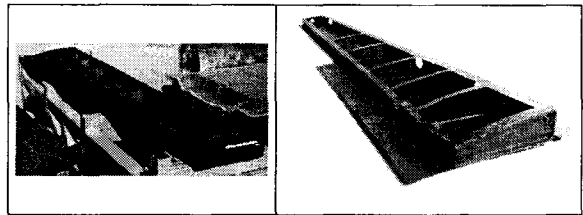


Fig. 4 Curing tool of skeleton(left) and secondary bonded lower wing skin.

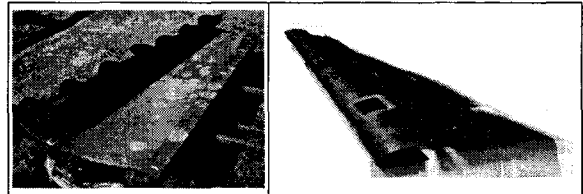


Fig. 5 Curing tool of upper wing skin and cured part.

날개는 전방표피를 포함한 위표피, 아래표피, 골격구조와 리브, 창, 페어링 부품들로 구성되어 있다. 골격구조는 WS250 리브, 전방 스파, WS3005 리브 및 후방스파가 이루는 박스형태로 제작되었는데, 이때 WS620, 1220, 1642, 2000의 중간 리브가 동시에 일체성형되었다. 골격구조를 제작하기 위한 성형틀은 female틀로서 금속재 재료를 기계가공하여 상하가 분리되는 박스형태로 제작하였다. 이렇게 제작된 골격구조를 아래표피와 이차접착하였다(Fig. 4). Fig. 5는 날개 전방표피를 포함한 위표피를 제작한 성형틀과 제품사진을 보여준다. 표피와 골격구조는 리벳에 의해 조립되는데, 접시머리 리벳 조립을 위한 자리파기 깊이를 만족시킬 수 있도록 표피부분에 보강층을 사용하여 두께를 증가시켰다(Fig. 2의 탄소섬유 보강층 참조).

날개와 미익부를 연결하기 위한 붐(boom)은 길이 2,150mm, 직경 70mm, 두께 3mm원형 형상으로 직조 프리프레그를 사용한 테이프 래핑 (tape wrapping) 공법으로 제작하였다(Fig. 6). 수직미익의 표피는 유리섬유 복합재료로

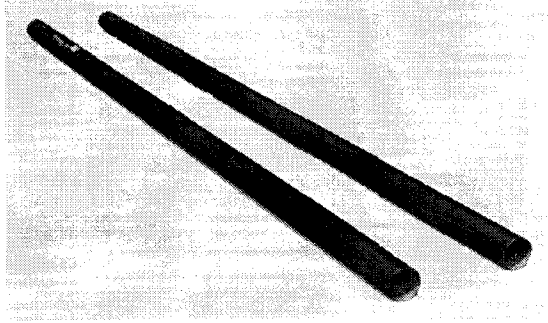


Fig. 6 Booms.

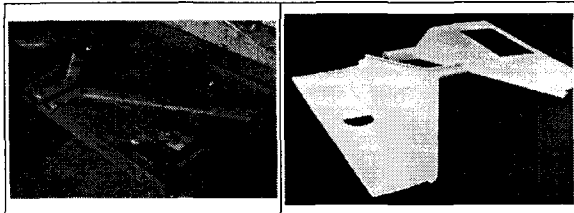


Fig. 7. Curing tool of vertical tail skin and cured part.

제작했는데, 이는 수직미익 내부에 안테나가 장착되므로 전파특성을 고려했기 때문이다. 수직미익의 좌우 표피는 이차접착으로 조립하는데, 이를 위한 접착면을 제공하기 위한 조립식 평판을 성형틀에 반영하였다(Fig. 7).

미익부에 조립되는 스파와 리브는 female 성형틀을 사용하여 통상적 방법으로 제작하였다. 수평미익의 표피는 male 성형틀을 이용해 하나의 부품으로 제작하였다. 그 외, 전방착륙장치 및 주착륙장치는 직조섬유를 이용한 복합재 탄성판으로 제작하였다[5].

#### 4. 기체조립

기체구조의 조립은 부분품 조립과 총조립으로 이루어진다. 본 무인항공기는 모듈별로 손쉽게 분해/조립이 가능하고, 비행체 간에 부분품들은 상호 호환성을 가져야 하기 때문에 이를 고려하여 부분품별 조립치구를 설계/제작하여 사용하였다. 총조립은 조립된 부분품들의 모듈별 분해 조립 개념에 의거하여 단순한 기계적 체결에 의해 수행된다.

부분품 조립치구는 동체 조립치구, 날개 및 붐 조립치구, 수직미익 조립치구, 수평미익 조립치구의 4개를 제작하

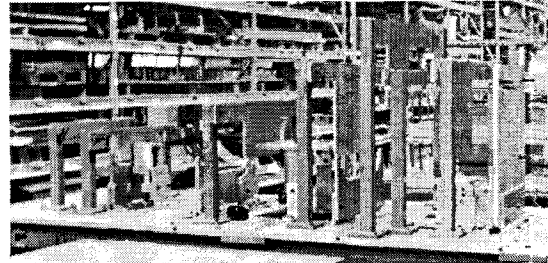


Fig. 8 Fuselage fabrication jig.

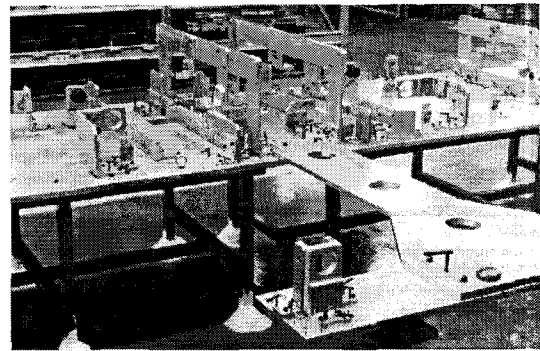


Fig. 9 Wing fabrication jig.

여 사용하였다. 모듈별 분해조립을 용이하게 하기 위해서 모듈간 체결되는 주요 점들에 대한 치구의 위치공차는 0.127mm(5/1000인치) 이내로 하였다.

Fig. 8은 동체 조립치구를 보여주는 사진이다. 동체는 동체의 밑면과 엔진장착 구조가 조립되는 벌크헤드인 FS2407면을 기준면으로 사용하였다. 동체 주표피를 치구에 먼저 고정한 후에 치구로부터 각 벌크헤드 장착위치 및 주요 러그들을 고정시켜 조립하였다. 또한 관성항법장치, 페이로드 등과 같이 장비 장착 오차가 비행체 성능에 영향을 미칠 수 있는 탑재장비에 대해서는 장비 장착구멍을 치구를 통해 직접 가공토록 하여 정밀하게 장착되도록 조립하였다.

Fig. 9는 날개 조립치구이다. 왼쪽과 오른쪽 날개를 대칭으로 조립하도록 한 개의 치구로 구성하였으며, 일체성형된 골격구조의 전후방 스파를 조립 기준면으로 사용하였다. 조립시 동체에 장착될 러그 및 붐을 장착하기 위한 러그 등을 치구에서 조립토록 설계하였으며, 붐과 수직미익이 조립될 붐 쪽의 구멍을 치구 상에서 가공토록 하고, 가공된 구멍을 수직미익 조립시 활용토록 하여 주날개와 미익부의 상호관계가 정밀하게 조립될 수 있게 하였다.

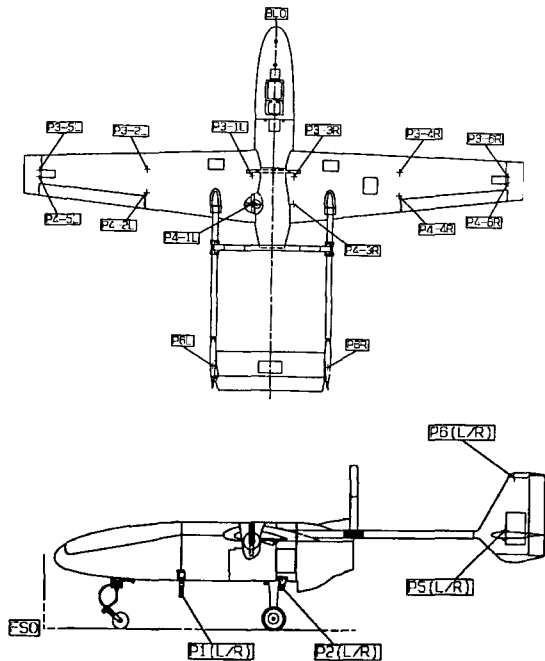


Fig. 10 Measuring points for final assembly inspection.

수직미의 및 수평미의도 유사한 형태의 치구를 제작하여 조립하였다.

비행체의 총조립 후에 조립의 정확도를 평가하기 위한 전기체 검사를 수행하였다. Fig. 10은 주요 측정점을 보여주는 그림에 표기된 측정점들에 대한 좌표값을 환산하여 비행체의 대칭성, 날개의 붙임각 및 비틀림각, 수직미의 및 수평미의의 장착오차 등을 종합적으로 평가하였다. 그림에서 보는 측정점의 일부는 복합재 부품을 제작할 때 각인되도록 성형틀에 반영된 점들로서 도면상의 위치를 정확히 아는 점들이다.

### 5. 제작 적용 규격

복합재 기체 제작에 필요한 일련의 작업 및 결함검사 기준을 자체적으로 설정하기 위해 국내 업체들이 보유한 선진 항공사들의 관련 규격을 검토하였으며[8], 본 개발품의 품질보증을 위해 필수적으로 필요한 항목들을 도출하여 적용토록 하였다. Table 2는 이렇게 정리하여 적용한 전용 규격의 종류를 간단히 요약하였다. 이를 복합재 부품제작 관련 규정, 조립을 위한 공정 및 공정간 검사, 그리고 총조립 및 외형 관련 검사의 3단계로 분류하여 접근한 것이다.

Table 2 Specifications for UAV manufacturing

제 목	주요내용	비 고
120도 복합재 성형	원소재 품질보증, 성형 공정 및 검사	부품 품보
복합재 부품 검사 기준	성형 후 복합재 결함 검사 기준	
복합재료 초음파 검사	초음파 방법을 통한 결함검사 기준	
복합재 구조물 구멍가공 및 H/W 장착	리벳, 하이락, 볼트 등의 장착을 위한 공정 및 검사	조립공정 품보
인서트 장착	샌드위치 구조 인서트 장착을 위한 공정 및 검사	
복합재 조립체의 매꿈과 삽입	샌드위치 구조물의 끝단 처리 및 레진 충전 관련 공정 및 검사	
본딩 및 실링	이차접착 및 실링에 관련된 공정 및 검사	총조립 및 외형 품보
적층판 수리	수리가능 기준 설정 및 방법	
외표면 적용 공차	외면 단차 및 표면 거칠기 허용치 규정	
부구조물 검사	각 모듈별 조립 치수 검사 방법 및 기준	
총조립 검사	총조립 기체 정열검사 방법 및 기준	

복합재 부품제작을 위해서는 원소재 관리, 치공구 검사, 부품 성형 및 성형된 부품의 결함 검사 등에 관한 방법 및 기준 설정이 필요하다. 이 중에서 성형된 부품의 결함 검사 기준은 부품의 특성에 맞게 적용토록 하여야 하므로 설계자의 의도가 반영되어야 한다. 그 외 부분은 복합재 제작사의 품질보증 시스템에 따라 유지될 수 있도록 조치될 항목들로서 제작사의 품보 이행계획을 접수하고 이에 따른 관리가 되어 가는 지 관리하여 양질의 제품이 제작되도록 유도하였다.

조립을 위한 공정 및 공정간 검사는 조립단계에 필요한 업무에 대해 규정하는 것으로, 드릴링, 리벳팅, 접착, 트리밍, 인서트 작업 등의 이차적 가공과, 실수로 발생된 손상품의 수리 허용범위 및 방법 등을 포함하고 있다. 이는 국내 항공산업체가 높은 기술적 수준에 있으므로 제작업체가 통상적으로 사용해 오는 방법을 그대로 인용토록 하였다.

총조립 검사는 조립 치수 및 형상 정확도 등에 대한 검사 방법 및 기준을 정의한 것으로, 개발 항공기의 특성에 적합한 값으로 정의되어야 하는 항목이다. 본 무인항공기의 개발시는 KT-1 등의 항공기에 적용된 자료들을 참조하여 본 항공기의 특성에 적합한 값으로 재정의하여 사용하였다.

## 결 론

본 논문에는 무인항공기 기체의 구조개념, 부품 설계/제작 개념, 주요 부품 사진, 조립 개념, 치공구 사진, 총조립 검사 등, 일종의 진기체 복합재 항공기 제작과 관련하여 수행된 일련의 업무를 수록하였다. 복합재 항공기 개발을 위해서는 설계/제작/검사 업무가 상호 유기적인 관계를 가지고 추진되어야 하므로, 기체구조 종합을 하는 부서뿐만 아니라, 구조설계자들도 제작에 대한 충분한 이해와 지식을 가지고 있어야 한다. 본 논문은 이러한 관점에서 복합재 구조 설계자들이 더 좋은 설계를 위해 아이디어를 얻기 위한 하나의 참고자료로 활용할 수 있으리라 판단된다.

## 후 기

본 무인항공기 기체제작에 참여한 한국항공우주산업(주)와 한국화이바(주)의 연구소, 생산부서 및 품질보증부서 등의 관련자 여러분들께 감사드립니다.

## 참고문헌

- 1) Michael Chun-Yung Niu, *Composite Airframe Structures*, Conmlit Press LTD.
- 2) 강종구 외 2명, "복합재 Spoiler 개발," 제1회 항공기 개발기술 심포지움, 1993, pp. 210-217.
- 3) 최민수 외 7명, "8인승 전복합재 항공기의 동체 구조물 개발," 제3회 항공기 개발기술 심포지움, 1995, pp. 287-299.
- 4) 한영명, 황철호, "미군사규격에 의한 복합재 항공기 구조인증," 제3회 항공기 개발기술 심포지움, 1995, pp. 300-309.
- 5) 김동민, 허명규, 이기범, "복합재 판스프링 방식 착륙장치 충격흡수에 관한 연구," 한국항공우주학회지, 제24권, 제2호, 1996, pp. 85-94.
- 6) 김성준 외 3명, "복합재료 에일러론 컨트롤랩 개발," 제6회 항공기 개발기술 심포지움, 1998, pp. 328-337.
- 7) D. M. Kim and M. K. Hur, "Shock Absorbing Design of Composite Leaf Spring Landing Gear," *Proceedings of 44th International SAMPE Symposium*, 1999, pp. 1564 -1575
- 8) BAC 5317, Process Spec. Fiber Reinforced Composite Parts, Boeing Company.