

論文2002-39TC-10-5

Compact 2D ADI-FDTD를 이용한 도파관 구조의 분산특성 연구

(Dispersion Analysis of the Waveguide Structures by Using the Compact 2D ADI-FDTD)

魚秀智*, 千玗男**, 朴玄植**, 金炯東**

(Soo-Ji Uh, Jeong-Nam Cheon, Hyun-Sik Park, and Hyeong-Dong Kim)

요약

본 논문에서는 기존의 Compact 2D FDTD(Finite-Difference Time-Domain)에 대한 고속 알고리즘으로써 시간간격 Δt 가 안정조건(Stability Condition)에 의해 제한받지 않는 Compact 2D ADI(Alternating Direction Implicit)-FDTD 차분식을 제안하였다. 또한 구현된 알고리즘의 정확성 및 효율성을 검증하기 위하여 내부가 공기로 채워져 있는 구형(Rectangular) 도파관과 차폐된 전송선로를 해석하였다. 본 논문의 결과는 기존의 Compact 2D FDTD의 결과 및 해석적인 해와 매우 잘 일치하며, 계산 소요 시간도 기존의 Compact 2D FDTD에 비해 상당히 절약되었음을 확인하였다. 제안된 알고리즘은 도파관 구조의 분산 특성 연구에 있어 효율적인 고속화 기술로서 의미가 있다고 할 수 있다.

Abstract

This paper presents the new Compact 2D ADI-FDTD(Alternating Direction Implicit Finite-Difference Time-Domain) method, where the time step is no longer restricted by the numerical stability condition. This method is an accelerating algorithm for the conventional Compact 2D FDTD method. To validate this algorithm, we have analyzed the dispersion characteristics of the hollow rectangular waveguide and the shielded microstrip line. The results of the proposed method are very well agreed with those of both the conventional analytic method and the Compact 2D FDTD method. The CPU time for analysis of this method is very much reduced compared with the conventional Compact 2D FDTD method. The proposed method is valuable as a fast algorithm in the research of dispersion characteristics of the waveguide structures.

Keywords : Compact 2D ADI-FDTD, Stability condition, Fast algorithm, Waveguide structures

I. 서론

1966년 Kane Yee에 의해 제안된 유한차분 시간영역

* 正會員, LG電子 移動端末事業本部

(China Development Dept., CDMA Handsets Laboratory, Mobile Handsets Company, LG Electronics, Inc.)

** 正會員, 漢陽大學校 電子電氣컴퓨터工學部

(Dept. of Electrical and Computer Eng., Hanyang University)

接受日字:2002年4月19日, 수정완료일:2002年9月5日

법(FDTD: Finite-Difference Time-Domain)은 적용의 용이성과 한 번의 시뮬레이션으로 광대역 특성을 관찰할 수 있는 장점 등으로 인해 수많은 전자기 해석분야에 적용되었으며 현재에도 다양한 분야에서 성공적으로 응용되고 있는 실정이다. 최근에는 파의 진행방향으로 균일한 성질을 갖는 도파관의 효율적인 해석을 위하여 Compact 2D FDTD가 개발되었고, 보다 적은 메모리와 계산시간으로 도파관 구조의 분산 특성 해석이 가능하였다^{1,2}. 파의 진행 방향으로 균일한 성질을 갖는 도파관에 대해 전자기 해석을 수행하는데 있어 기존의

Compact 2D FDTD는 진행 방향으로의 전계와 자계에 대한 공간 미분을 고유값 문제 형태로 전환함으로써 3차원 문제를 2차원 문제로 축소하여 해석하기 때문에 컴퓨터 메모리나 계산 시간면에 있어서 매우 효율적인 방법이라 할 수 있다¹¹⁾. 하지만 이 방법 역시 기존의 유한차분 시간영역법의 기반 위에 개발된 방법이기 때문에 선형의 수치적 분산특성을 얻기 위해서는 여전히 한 파장에 대해 최소한 1/10 크기의 셀이 필요하게 되며, 그에 따른 안정조건 (Stability Condition)을 만족하기 위하여 매우 작은 크기의 시간간격(Time Step) Δt 가 필요하게 된다.

최근에 소개된 ADI(Alternating Direction Implicit) FDTD는 최대의 시간간격에 대한 제약이 사라지는 장점으로 인해 전자기 컴퓨터 모델링 분야에서 많은 관심을 받고 있으며, 2차원 및 3차원 전자기 문제에 대한 ADI-FDTD의 이론 및 응용에 관한 활발한 연구가 진행되고 있다^{13, 6)}. 본 논문에서는 기존 Compact 2D FDTD 해석법의 문제를 해결하기 위한 대안으로써 기존의 Compact 2D 해석법 위에 ADI 방법을 적용한 Compact 2D ADI-FDTD를 제안하고자 한다. 일반적으로 ADI-FDTD는 맥스웰 편미분 방정식에 대한 차분식을 유도하는데 있어 모든 과정이 양해법(Explicit method)에 의해 유도되는 기존의 FDTD와는 달리 부분적으로 음해법(Implicit method)을 적용함으로써 유도된다¹³⁾. 편미분 방정식에 대한 차분식을 유도하는 과정에서 음해법을 적용하게 되면 수치적 안정성을 보장받기 위해 필요한 안정조건, 즉 시간간격의 제약을 간단하게 제거할 수 있게 된다¹⁴⁾. 결국 ADI-FDTD는 안정조건에 의해 제약받지 않으므로 매우 큰 시간간격 Δt 를 사용할 수 있다. 그러나 수치적 분산(Numerical dispersion) 문제로 인해 시간간격을 무한대로 크게 할 수는 없고 일정한 범위 내에서만 가능하다. 다시 말해 시간간격 Δt 는 해의 안정성을 보장받기 위해 제한되는 것이 아니라 해의 정확성으로 인해 제한받게 되는 것이다.

본 논문에서는 제안된 알고리즘을 이용하여 내부가 공기로 채워져 있는 구형 도파관에 대해 각각의 TM, TE 모드들에 대한 차단 주파수를 추출하였고, 전파 모드인 TE₁₀ 모드에 대한 β - ω 관계 곡선을 통해 도파관의 분산특성을 관찰하였으며, 기존 FDTD와의 비교를 통해 제안된 알고리즘의 정확성을 검증하였다. 또한 이 알고리즘을 이용하여 외부가 차폐된 구조의 전송선로를

해석함으로써 제안된 알고리즘의 효율성을 확인하였다.

II. 해석 방법

일반적으로 도파관과 같은 구조에서의 FDTD를 이용한 전자기 해석을 위해서는 축 방향에 대해 수 파장만큼의 영역을 포함하는 3차원 모델링이 필요하다. 따라서 도파관의 단면을 표현하기 위한 셀들과 함께 파의 진행 방향으로 많은 수의 셀들이 필요하게 되므로, 결과적으로 많은 양의 컴퓨터 메모리와 오랜 계산 시간이 소요된다. 또한 진행 방향으로의 양 끝 단에서 무한하게 전파하는 전자계를 표현하기 위하여 적절한 흡수경계조건(ABC: Absorbing Boundary Condition)을 적용하여야 하는 어려움도 따른다.

이러한 문제에 대하여 Compact 2D FDTD가 제안되었고, 파의 진행 방향으로 균일한 성질을 갖는 도파관 구조에 대해 Compact 2D FDTD를 적용함으로써 3차원 모델링에 비해 매우 효율적으로 해석할 수 있다¹¹⁾. 먼저 중심축이 z-방향으로 놓여져 있고 이 방향으로의 구조 및 물질적 특성이 일정한 임의의 도파관을 가정하자. 이러한 도파관에 존재하는 전계 및 자계는 공간적으로 다음과 같이 표현할 수 있다.

$$F(x, y, z) = F(x, y)e^{-j\beta z} \quad (1)$$

여기서 β 는 z-방향으로의 전파상수이다. 공기로 채워져 있는 도파관 내부에 존재하는 E_x 성분의 시간 미분은 맥스웰 방정식에 의해 H_y , H_z 성분의 공간 미분과 식(2)와 같은 관계를 만족한다.

$$\frac{\partial E_x}{\partial t} = \frac{1}{\epsilon_0} \left(\frac{\partial H_z}{\partial y} - \frac{\partial H_y}{\partial z} \right) \quad (2)$$

이 때 파의 진행방향에 대한 각각의 전계와 자계는 식(1)과 같은 형태로 표현할 수 있으므로 식(2)의 오른쪽 항에서 z-방향으로의 공간 미분은 원래의 함수에 $-j\beta$ 가 곱해진 형태로 유도된다. 이러한 개념에 의해 3차원 문제가 2차원 고유값 문제로 변형되며, 전파상수 β 의 변화에 따른 도파관의 분산 특성을 관찰할 수 있게 된다. 양변의 전계와 자계 성분을 이산화하고 중심차분법(Central-difference method)을 이용하여 미분하면 식(3)과 같은 차분식을 얻을 수 있다.

$$\frac{E_x^{n+1}(i+1/2, j) - E_x^n(i+1/2, j)}{\Delta t} = \frac{1}{\epsilon_r} \left(\frac{H_z^{n+1/2}(i+1/2, j+1/2) - H_z^{n+1/2}(i+1/2, j-1/2)}{\Delta y} + j\beta H_z^{n+1/2}(i+1/2, j) \right) \quad (3)$$

여기서 사용된 단위 셀(Cell)은 기존의 FDTD Yee 단위 셀과 동일하나, <그림 1>에 나타난 것과 같이 필드 성분들이 2차원적으로 위치한다. 이와 같은 방법으로 나머지 맥스웰 방정식에 대해 Compact 2D FDTD 차분식을 도출할 수 있다. 이러한 과정에 의해 유도된 Compact 2D FDTD의 수치적 분산특성과 안정조건은 참고문헌 [7]에서 유도되었다. 연구 결과에 의하면 수치적 안정조건을 만족하기 위한 시간간격의 최대치는 식(4)와 같이 결정된다.

$$v\Delta t \leq \left[\frac{1}{(\Delta x)^2} + \frac{1}{(\Delta y)^2} + \left(\frac{\beta}{2} \right)^2 \right]^{-1/2} \quad (4)$$

위의 관계식은 정방형 셀 즉, $\Delta x = \Delta y = h$ 를 가정할 때, 식 (5)와 같이 단순화될 수 있다.

$$\frac{v\Delta t}{h} \leq \left[2 + \left(\frac{\beta h}{2} \right)^2 \right]^{-1/2} \quad (5)$$

위의 안정조건은 기존 3차원 FDTD의 안정조건과는 달리 z-방향으로의 전파 상수에 의존하는 결과를 보여주

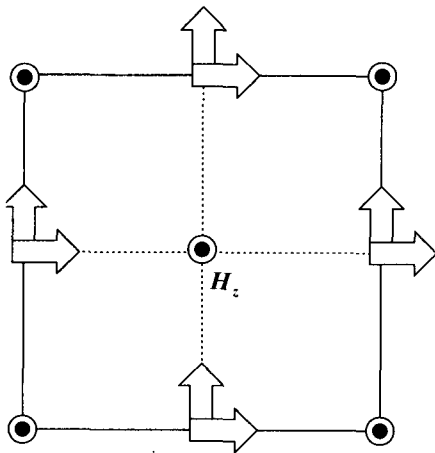


그림 1. Compact 2D 해석에 사용된 단위 셀
Fig. 1. The unit cell of the Compact 2D analysis.

고 있다. 그러나 여전히 시간 간격 Δt 는 한 파장에 대해 최대 1/10의 크기를 갖는 공간 셀 크기 h 에 의해 주로 결정되며 따라서 필요 이상으로 매우 작은 Δt 를 사용하게 된다. 결과적으로 일정 시간 동안의 응답을 얻기 위해 매우 많은 FDTD 반복계산이 소요된다.

안정조건에 의한 시간간격 Δt 의 제약은 ADI 개념을 적용함으로써 제거할 수 있다. 맥스웰 편미분 방정식에 대한 차분식을 유도하는데 있어 ADI 방법을 적용한 ADI-FDTD는 이미 알려진 바와 같이 안정 조건이 사라지므로 시간간격 Δt 에 관계없이 무조건적으로 안정한 알고리즘이다^[4]. ADI-FDTD는 한 번의 반복계산을 수행하는데 있어 두 번의 연산 과정을 거친다. 즉, 식 (2)와 같은 맥스웰 편미분 방정식에 대한 차분식을 유도하는데 있어 임의의 시간 n 에서 $n+1/2$ 으로의 첫번째 연산에서는 맥스웰 방정식의 오른쪽 공간 미분항들 중 첫번째 항을 양함수적으로 차분하고, 두번째 항은 음함수적으로 차분한다. 다음으로 $n+1/2$ 에서 $n+1$ 로의 두번째 연산에서는 앞의 경우와 반대로 맥스웰 방정식의 오른쪽 공간 미분항들 중 첫번째 항을 음함수적으로 차분하고, 두번째 항은 양함수적으로 차분한다^[3]. 이때 필드 성분들의 공간적인 분포는 기존 FDTD의 Yee 단위 셀과 동일하나, 시간적으로는 E 필드성분과 H 필드성분이 서로 $\Delta t/2$ 만큼 엇갈려서 계산되는 기존의 FDTD와 달리 모든 시간간격에 대해 동시에 계산된다^[9]. 추가적인 대입과정을 거친 후 최종적으로 유도되는 ADI-FDTD 차분식은 기존의 FDTD 차분식과 달리 삼차대각행렬 (Tri-diagonal matrix)의 형태를 가지며, 따라서 각 방향으로의 필드 성분들에 대해서 서로 인접한 3개의 성분들이 동시에 계산된다^[10].

식(2)에 대한 임의의 시간 n 에서 $n+1/2$ 으로의 차분식은 다음의 식(6)과 같이 유도된다. 식(6)에서 보는 바와 같이, 맥스웰 방정식의 오른쪽 항들 중에서 첫번째 공간 미분항은 양해법으로 차분되었고, 두번째 공간 미분항은 음해법으로 차분되었다.

$$\frac{E_x^{n+1/2}(i+1/2, j) - E_x^n(i+1/2, j)}{\Delta t/2} = \frac{1}{\epsilon_r} \left(\frac{H_z^n(i+1/2, j+1/2) - H_z^n(i+1/2, j-1/2)}{\Delta y} + j\beta \cdot H_z^{n+1/2}(i+1/2, j) \right) \quad (6)$$

이 때, 차분식의 왼쪽에 있는 $E_x^{n+1/2}$ 성분을 계산하는데 있어 오른쪽의 $H_x^{n+1/2}$ 이 아직 계산되지 않은 미지의 값 이므로, $H_x^{n+1/2}$ 성분을 소거하기 위한 추가적인 대입과정이 필요하다. 임의의 시간 n 에서 $n+1/2$ 으로의 H_x 성분 에 대한 차분식은 식(7)과 같고,

$$\frac{H_x^{n+1/2}(i+1/2, j) - H_x^n(i+1/2, j)}{\Delta t/2} = \frac{1}{\mu} \left(\frac{E_x^n(i+1, j) - E_x^n(i, j)}{\Delta x} + j\beta \cdot E_x^{n+1/2}(i+1/2, j) \right) \quad (7)$$

식(7)을 $H_x^{n+1/2}$ 에 대해 정리하고 이것을 식(6)에 대입함 으으로써 $n+1/2$ 시간에서의 E_x 성분을 계산할 수 있다.

식(2)에 대한 임의의 시간 $n+1/2$ 에서 $n+1$ 로의 차분식은 다음의 식(8)과 같다. 식(8)의 차분식은 식(6)과 달리 오른쪽 항들 중에서 첫번째 공간 미분항이 음해법으로 차 분되었고, 두번째 공간 미분항은 양해법으로 차분되었 다.

$$\frac{E_x^{n+1}(i+1/2, j) - E_x^{n+1/2}(i+1/2, j)}{\Delta t/2} = \frac{1}{\epsilon_0} \left(\frac{H_x^{n+1}(i+1/2, j+1/2) - H_x^{n+1}(i+1/2, j-1/2)}{\Delta y} + j\beta \cdot H_x^{n+1/2}(i+1/2, j) \right) \quad (8)$$

이때에도 마찬가지로 오른쪽 항의 H_x^{n+1} 성분이 미지의 값이므로, 식(8)에 의해서는 E_x^{n+1} 성분을 계산할 수 없 고, 추가적인 대입 과정을 통하여 H_x^{n+1} 을 소거해야 한 다. $n+1$ 시간에서의 H_x 성분에 대한 차분식은 식(9)와 같고,

$$\frac{H_x^{n+1}(i+1/2, j+1/2) - H_x^{n+1/2}(i+1/2, j+1/2)}{\Delta t/2} = \frac{1}{\mu} \left(\frac{E_x^{n+1}(i+1/2, j+1) - E_x^{n+1}(i+1/2, j)}{\Delta y} - \frac{E_x^{n+1/2}(i+1, j+1/2) - E_x^{n+1/2}(i, j+1/2)}{\Delta x} \right) \quad (9)$$

식(9)를 H_x^{n+1} 에 대해 정리하고 이것을 식(8)에 적절히 대입함으로써 $n+1$ 시간에서의 E_x 성분을 계산할 수 있 다. 결국 매 반복계산 마다 이루어지는 E_x 성분의 연산

과정을 정리하면 다음과 같다.

▲ ($n \rightarrow n+1/2$) 단계 :

$$\begin{aligned} & \left(1 + \frac{(\Delta t)^2}{4\mu\epsilon_0} \right) \cdot E_x^{n+1/2}(i+1/2, j) \\ &= E_x^n(i+1/2, j) + \frac{\Delta t}{2\epsilon_0\Delta y} \left(\frac{H_x^n(i+1/2, j+1/2) - H_x^n(i+1/2, j-1/2)}{\Delta y} \right) \\ &+ j\beta \cdot \frac{\Delta t}{2\epsilon_0} H_x^n(i+1/2, j) \\ &+ j\beta \cdot \frac{(\Delta t)^2}{4\mu\epsilon_0\Delta x} \cdot (E_x^n(i+1, j) - E_x^n(i, j)) \end{aligned} \quad (10.a)$$

▲ ($n+1/2 \rightarrow n+1$) 단계 :

$$\begin{aligned} & -\frac{(\Delta t)^2}{4\mu\epsilon_0(\Delta y)^2} E_x^{n+1}(i+1/2, j-1) + \left(1 + \frac{(\Delta t)^2}{2\mu\epsilon_0(\Delta y)^2} \right) E_x^{n+1}(i+1/2, j) \\ & -\frac{(\Delta t)^2}{4\mu\epsilon_0(\Delta y)^2} E_x^{n+1}(i+1/2, j+1) \\ &= E_x^{n+1/2}(i+1/2, j) + \frac{\Delta t}{2\epsilon_0\Delta y} (H_x^{n+1/2}(i+1/2, j+1/2) \\ & - H_x^{n+1/2}(i+1/2, j-1/2)) \\ & -\frac{(\Delta t)^2}{4\mu\epsilon_0\Delta x\Delta y} \cdot (E_x^{n+1/2}(i+1, j+1/2) - E_x^{n+1/2}(i+1, j-1/2) \\ & - E_x^{n+1/2}(i, j+1/2) + E_x^{n+1/2}(i, j-1/2)) \end{aligned} \quad (10.b)$$

식(10.a)의 Compact 2D ADI-FDTD 차분식은 기존의 Compact 2D FDTD 차분식과 유사한 형태를 가지지만 다음으로 이루어지는 식(10.b)의 연산은 매우 다른 형태 를 가진다. 즉, 3차 대각행렬(Tri-diagonal matrix)의 형 태를 가지며, 따라서 주변에 인접한 세 개의 필드 성분 들이 동시에 계산된다¹⁰⁾. 나머지 E_y , E_z 성분들에 대 한 계산식도 이와 유사한 과정에 의해 유도할 수 있다. 일단 E 필드 성분들을 모두 구하고 나면, H 필드 성 분들은 이미 알고있는 주변의 E 필드 성분들을 통해 쉽게 구할 수 있다.

식(10)을 통해 볼 수 있는 바와 같이, 제안된 Compact 2D ADI-FDTD는 기존의 Compact 2D FDTD 에 비해 매 번의 반복계산마다 더욱 복잡한 연산을 수 행해야 한다. 그러나 ADI-FDTD는 안정조건에 의해 전 혀 제약을 받지 않으므로 매우 큰 시간간격 Δt 를 사용

할 수 있고, 따라서 보다 적은 반복계산으로도 기존의 Compact 2D FDTD와 동일한 결과치를 얻어낼 수 있게 된다.

III. 수치해석 및 결과

본 논문의 해석에 사용된 구형 도파관의 규격은 <그림 2>와 같다. 도파관의 내부는 공기로 채워져 있으며 해석의 용이를 위하여 도파관의 두께는 없는 것으로 가정하였다. 기존의 Compact 2D FDTD와 본 논문에서 제안된 Compact 2D ADI-FDTD 모두 관심 주파수 영역은 DC~35GHz로 하였고 수치적 선형 분산특성을 만족시키기 위하여 각 방향에 대한 공간 셀 크기는 최고 주파수에 대해 약 $\lambda/17.1$ 에 해당하는 $0.0005m$ 로 설정하였다. 이 때 2차원적으로 이산화되는 전체 셀의 개수는 40×20 개로 하였다.

다음의 <표 1>에서는 DC~35GHz 범위에 존재하는 각 TM 모드들에 대한 차단 주파수를 나타내고 있다. 각 모드들에 대한 차단 주파수는 바로 β 값을 0으로 놓고 계산했을 때, 2차원 단면에서 나타나는 공진점들이다. 표를 통해 볼 수 있는 바와 같이 각 모드의 차단 주파수를 해석적 방법에 의해 구한 경우^[11], 기존의 Compact 2D FDTD에 의해 구한 경우, 본 논문에서 제안된 Compact 2D ADI-FDTD에 의해 구한 경우에 대해서 비교하였으며, 얻어진 차단 주파수 값들은 서로 잘 일치함을 확인할 수 있다. TM 모드의 경우와 함께 TE 모드의 경우에 대해서도 동일한 주파수 범위 내에서 각 모드들의 차단 주파수를 해석적 방법^[11], 기존의 Compact 2D FDTD, 제안된 Compact 2D ADI-FDTD를 이용하여 각각 계산하였다. <표 3>에서 볼 수 있는 바와 같이, 이 경우에도 마찬가지로 각 차단 주파수 값

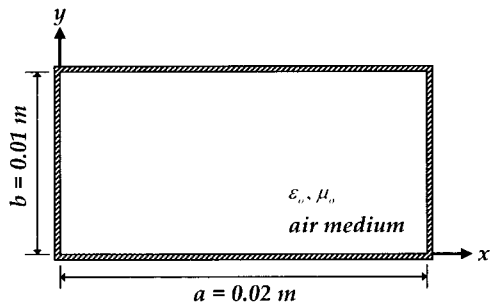


그림 2. 내부가 공기로 채워진 구형 도파관
Fig. 2. Air-filled rectangular waveguide.

표 1. 내부가 공기로 채워진 구형 도파관에서의 각 TM 모드들에 대한 차단 주파수

Table 1. Mode cutoff frequencies of hollow rectangular waveguide, TM polarization.

(Unit : GHz)					
<i>m</i>	<i>n</i>	Analytical	FDTD	Proposed Method	Mode
1	1	16.76	16.74	16.73	TM ₁₁
2	1	21.20	21.19	21.16	TM ₂₁
3	1	27.03	27.00	26.93	TM ₃₁
1	2	30.90	30.84	30.73	TM ₁₂
2	2	33.52	33.46	33.32	TM ₂₂
4	1	33.52	33.46	33.32	TM ₄₁

표 2. 내부가 공기로 채워진 구형 도파관에서의 각 TE 모드들에 대한 차단 주파수

Table 2. Mode cutoff frequencies of hollow rectangular waveguide, TE polarization.

(Unit : GHz)					
<i>m</i>	<i>n</i>	Analytical	FDTD	Proposed Method	Mode
1	0	7.49	7.50	7.49	TE ₁₀
0	1	14.99	14.98	14.96	TE ₀₁
2	0	14.99	14.98	14.96	TE ₂₀
1	1	16.76	16.75	16.73	TE ₁₁
3	0	22.48	22.45	22.40	TE ₃₀
3	1	27.02	27.01	26.93	TE ₃₁
0	2	29.98	29.90	29.78	TE ₀₂
4	0	29.98	29.90	29.78	TE ₄₀
1	2	30.90	30.83	30.71	TE ₁₂
2	2	33.52	33.44	33.30	TE ₂₂
4	1	33.52	33.44	33.30	TE ₄₁

들이 서로 잘 일치하고 있다.

<그림 3>에서는 <그림 2>와 같은 내부가 공기로 채워져 있는 구형 도파관에서 전파 상수 β 의 변화에 따른 TE₁₀ 모드에 대한 차단 주파수의 변화 곡선을 보여 주고 있다. 여기서 곡선의 기울기는 도파관의 분산특성을 나타낸다. 그림에서 볼 수 있듯이 이 도파관의 경우 대체적으로 선형적인 분산 특성을 나타내고 있다. <그림 3>에서도 마찬가지로 기존의 Compact 2D FDTD와 Compact 2D ADI-FDTD에 의한 해들이 매우 잘 일치함을 확인할 수 있다. 이를 통해 제안된 알고리즘의 정확성을 검증해 볼 수 있다.

본 논문에서는 제안된 Compact 2D ADI-FDTD를 이용하여 <그림 4>와 같이 내부의 일부가 유전체로 채워져 있고, 외부가 차폐된 전송선로에서의 TE 전파 모드에 대한 차단 주파수를 계산하였다. 이 해석구조 역시 파의 진행방향으로 균일한 특성을 갖고 있으며 따라서

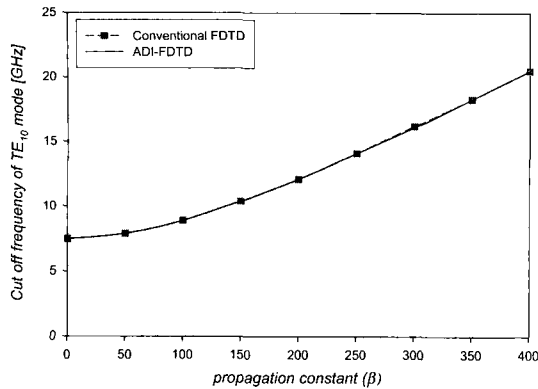


그림 3. 내부가 공기로 채워진 구형 도파관에 대한 분산 특성(TE₁₀ 모드)
Fig. 3. Mode dispersion characteristics of the hollow rectangular waveguide(TE₁₀ mode).

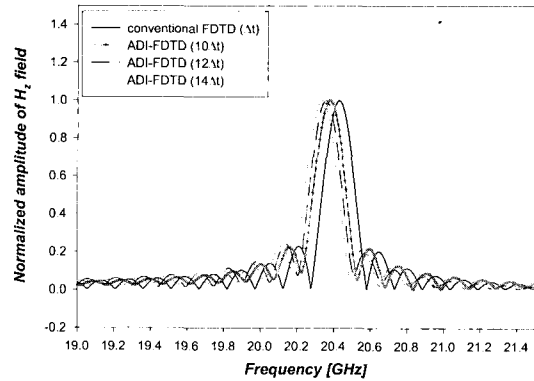


그림 5. 각각의 시간간격에 대한 TE 전파모드의 공진 주파수
Fig. 5. Resonance frequency of the TE propagation mode for each time step size.

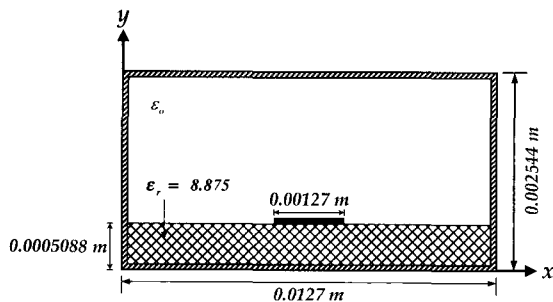


그림 4. 외부가 차폐된 구조의 전송선로
Fig. 4. A shielded microstrip line structure.

Compact 2D 개념을 적용한 해석이 가능하다.

이러한 구조에서는 전송선로의 두께를 표현하기 위하여 다른 방향 셀 ($\Delta x = 0.212 \text{ mm}$)보다 매우 작은 크기의 셀 ($\Delta y = 0.0424 \text{ mm}$)이 필요하다. 따라서 기존의 Compact 2D FDTD의 경우, 안정조건을 만족하기 위한 시간간격 Δt 가 주로 Δy 에 의해 결정되며 매우 작은 값을 갖게 된다. 그러나 제안된 Compact 2D ADI-FDTD는 안정조건에 의해 전혀 제약을 받지 않으므로 매우 큰 시간간격을 사용할 수 있다. ADI-FDTD에서는 매우 큰 시간간격을 이용할 수 있으나 시간간격을 무한대로 증가시킬 수는 없다. 이는 시간간격이 증가함에 따라 수치적 오차 역시 증가하는 ADI-FDTD의 특성 때문이며, 따라서 적절한 오차범위 내에서 시간간격은 결정되어야 한다. 다음의 <그림 5>에서는 <그림 4>의 차폐된 전송선로 구조에서의 서로 다른 시간간격에 대한 TE 전파모드의 차단 주파수를 비교하고 있다.

표 3. 각각의 시간간격에 대한 수치적 오차 비교

Table 3. Comparison of the numerical error for each time step size.

	Number of iterations	Numerical error
conventional FDTD (Δt)	80000	-
ADI-FDTD (10 Δt)	8000	2.45 %
ADI-FDTD (12 Δt)	6667	3.43 %
ADI-FDTD (14 Δt)	5714	3.71 %

표 4. 해석 조건 및 계산시간 비교

Table 4. Comparison of the analysis condition and CPU time.

	FDTD	ADI-FDTD
Time step size	0.0815988 ps	0.8159884 ps
Observation time	6.53 ns	
Iteration number	80000	8000
CPU time	10133 s	3820 s

그림에서 볼 수 있는 바와 같이, 기존의 Compact 2D FDTD의 결과를 정확한 해라고 가정했을 때 Compact 2D ADI-FDTD의 시간간격이 증가함에 따라 수치적 오차도 역시 증가하고 있다. 다음의 <표 3>에서는 각각의 시간간격에 대한 오차를 나타내주고 있다.

표를 통해 볼 수 있듯이 기존의 Compact 2D FDTD보다 10배 큰 시간간격을 사용했을 때의 수치적 오차는 2.45%였으나 시간간격이 12배, 14배로 증가함에 따라 수치적 오차는 각각에 대해 3.43%, 3.71%로 증가하였다.

물론 시간간격을 작게 하면 할수록 수치적 정확도는 높아진다. 본 논문에서는 수치적 오차를 2.5% 이내로 유지하기 위하여 기존의 Compact 2D FDTD보다 10배 큰 시간간격을 사용하였다. 표 4에서는 국부적으로 매우 조밀한 구조를 갖는 차폐된 전송선로 해석에 있어 기존의 FDTD와 본 논문에서 제안된 알고리즘 간의 해석 조건 및 계산시간을 비교하였다.

해석에 사용된 컴퓨터는 CPU가 펜티엄 IV 1.6GHz이고 메모리가 126 Mbytes인 개인용 컴퓨터이다. 표를 통해 알 수 있듯이, 해석에 사용된 시간간격 Δt 는 기존의 Compact 2D FDTD의 경우 안정조건을 만족하는 범위 내의 값인 0.8159884 pico초로 하였고, 제안된 Compact 2D ADI-FDTD는 8.1598840 pico초($10\Delta t$)로 하였다. 이때 6.53 nano초 동안의 응답을 관찰하기 위한 전체 반복계산 수는 FDTD의 경우 80,000번이 요구되는 반면에, 제안된 알고리즘의 경우 8,000번으로 감소시킬 수 있다. 실제 수치해석에서는 전체 계산 시간이 이와 비례하게 10분의 1 수준으로 감소하지 못하는데, 그 이유는 ADI-FDTD의 경우 매 반복계산마다 두 번의 복잡한 연산 과정을 거치기 때문이다. 그러나 결과 표 4에서 제시된 바와 같이 전체 계산 소요시간은 기존의 FDTD에 비해 약 3분의 1 수준으로 감소하였으며 따라서 제안된 알고리즘은 기존의 FDTD에 비해 상당히 효율적임을 확인할 수 있다.

IV. 결 론

본 논문에서는 최근에 개발된 ADI-FDTD 기술을 도파관 구조의 분산 특성 연구를 위한 기존의 Compact 2D FDTD 개념에 접합함으로써 효율적 방법인 Compact 2D ADI-FDTD를 제안하였다. 구현된 알고리즘을 이용하여 내부가 공기로 채워져 있는 구형 도파관에 대한 각 TM, TE 모드들의 차단 주파수를 추출하였고, 전파 모드인 TE_{10} 모드에 대한 $\beta-\omega$ 관계 곡선을 통해 도파관의 분산특성을 관찰하였다. 또한 외부가 차폐된 전송선로 해석 문제에 대해 기존의 Compact 2D FDTD와 제안된 Compact 2D ADI-FDTD의 계산 소요시간을 비교함으로써 제안된 알고리즘의 효율성을 검증하였다. 앞으로 ADI-FDTD의 수치적 분산특성을 개선하기 위한 추가적인 연구가 성공적으로 이루어진다면, ADI-FDTD는 도파관 문제 뿐만 아니라 국부적으로 조밀한 구조를 가지고 있는 PCB EMI, MMIC, 또는 안테

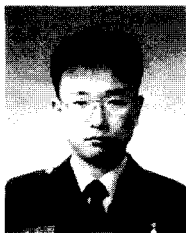
나 문제등에서 강력한 해석법으로 자리매김할 수 있을 것으로 기대된다.

참 고 문 헌

- [1] A. Asi and L. Shafai, "Dispersion Analysis of Anisotropic Inhomogeneous Waveguides Using Compact 2D-FDTD," *Electronics Lett.*, vol. 28, No. 15, pp. 1451~1452, 16-th July 1992.
- [2] M. Fujii and S. Kobayashi, "Accurate Analysis of Losses in Waveguide Structures by Compact Two-Dimensional FDTD Method Combined with Autoregressive Signal Analysis," *IEEE Trans. On Microwave Theory and Tech.*, vol. 44, No. 6, pp. 970~975, June 1996.
- [3] T. Namiki, "3-D ADI-FDTD Method-Unconditionally Stable Time-Domain Algorithm for Solving Full Vector Maxwell's Equations," *IEEE Trans. Microwave Theory and Tech.*, vol. 48, no. 10, pp. 1743~1748, Oct. 2000.
- [4] F. Zheng, Z. Chen, and J. Zhang, "Toward the Development of a Three-Dimensional Unconditionally Stable Finite-Difference Time-Domain Method," *IEEE Trans. On Microwave Theory and Tech.*, vol. 48, no. 9, pp. 1550~1558, Sept. 2000.
- [5] Z. Chen and J. Jhang, "An Unconditionally Stable 3-D ADI-MRTD Method Free of the CFL Stability Condition," *IEEE Microwave and Wireless Comp. Lett.*, vol. 11, no. 8, pp. 349~351, Aug. 2001.
- [6] Jeongnam Cheon, Sooji Uh, Hyunsik Park, and Hyeongdong Kim, "Analysis of the Power Plane Resonance Using the Alternating Direction Implicit (ADI) FDTD Method," 2002 IEEE Antennas and Propagation Society International Symposium, San Antonio, USA, vol. 3, pp. 647~650, June 16-21, 2002.
- [7] A. Cangellaris, "Numerical Stability and Numerical Dispersion of a Compact 2-D/FDTD Method Used for the Dispersion Analysis of Waveguides," *IEEE Microwave and Guided*

- Wave Lett., vol. 3, No. 1, January 1993.
- [8] F. Zheng and Z. Chen, "Numerical Dispersion Analysis of the Unconditionally Stable 3 D ADI-FDTD Method," IEEE Trans. On Microwave Theory and Tech., vol. 49, no. 5, pp. 1006~1009, May 2001.
- [9] A. Taflove and S. Hagness, Computational Electrodynamics. The Finite-Difference Time-Domain, 2nd Edition, Artech House, 2000.
- [10] T. Namiki, "A New FDTD Algorithm Based on Alternating-Direction Implicit Method," IEEE Trans. Microwave Theory and Tech., vol. 47, no. 10, pp. 2003~2007, Oct. 1999.
- [11] S. Rao, Time Domain Electromagnetics, Academic Press, 1999.

저 자 소 개



魚 秀 智(正會員)
 1996년 2월 : 한국항공대학교 항공 전자공학과(공학사). 2002년 2월 : 한양대학교 전자통신전파공학과(공학석사). 2002년 3월~현재 : LG 정보통신. <주관심분야 : 전자파 수치 해석, EMI/EMC>



千 玎 男(正會員)
 1998년 2월 : 한양대학교 전파공학과(공학사). 2000년 2월 : 한양대학교 전파공학과(공학석사). 2000년 2월~현재 : 한양대학교 전자통신전파공학과 박사과정. <주관심분야 : EMI/EMC, 안테나, 전자파 수치해석>



朴 玄 植(正會員)
 2001년 2월 : 경기대학교 전자공학과 졸업(공학사). 2001년 3월~현재 : 한양대학교 전자통신전파공학과 석사과정. <주관심분야 : 전자파 수치해석, EMI/EMC>



金 炯 東(正會員)
 1984년 2월 : 서울대학교 공과대학 전자공학과(공학사). 1986년 2월 : 서울대학교 공과대학 전자공학과(공학석사). 1992년 5월 : The University of Texas at Austin(Ph. D) 마이크로파 공학 전공. 1993년 3월~1996년 2월 : 한양대학교 전파공학과 전임강사. 1996년 3월~2001년 2월 : 한양대학교 전파공학과 조교수. 2001년 3월~현재 : 한양대학교 전자전기공학부 부교수. <주관심분야 : 이동통신용 안테나, 마이크로파 회로, 초음파 공학, 전자파 수치해석, 웨이플릿 변환의 수치해석 응용>