

고주파 Mn-Zn ferrites의 전력손실에 대한 고찰

*서 정 주

(주)이수세라믹

Study on the Power Loss of High Frequency Mn-Zn Ferrites

*Jung-Ju Suh

ISU Ceramics R&D dept.

요 약

최근 전자기기의 경박단소화로 페라이트 코어의 사용주파수가 고주파화 되고 있다. Mn-Zn ferrites에서 전력손실은 hysteresis loss, eddy current loss, residual loss로 구성되어 있으며, 500 kHz 이상의 주파수 영역에서는 residual loss가 주도적인 손실을 나타낸다. Induction level 이 50 mT 이하인 경우 전력손실은 주파수의 3승 이상에 비례하여 증가한다. 작은 grain과 치밀한 미세구조는 고주파 대역에서 eddy current loss를 감소시킬 뿐만 아니라 자속밀도를 증가시켜 Residual loss 역시 억제한다. Resonance frequency와 static permeability를 곱한 값이 큰 시편일수록 고주파 영역에서 낮은 전력손실을 보인다.

주제어 : 망간 징크 페라이트, 자기이력손실, 와전류 손실, 잔류손실, 미세구조

ABSTRACT

To minimize the size of transformer volume, the operating frequency of ferrites cores increasing. The power loss of Mn-Zn ferrites comprises hysteresis loss, eddy current loss and residual loss. In the range more than 500 kHz, the total power loss is mainly due to the residual loss. The power loss increase with the frequency 3rd power. To minimize residual loss as well as eddy current loss, the microstructure should have small grain and high density, It should be noted that as the product of resonance frequency and static permeability increase, the power loss decrease at high frequency region.

Key words : Mn-Zn ferrites, Hysteresis loss, Eddy current loss, Residual loss, Microstructure

1. 전력손실기구

고주파 저손실재질로서 Mn-Zn ferrites을 사용할 때 가장 우선적으로 고려되는 사항은 Power loss 이다. 기존 연구자들에 의하여 세워진 model에 따르면 Mn-Zn ferrites의 전체 전력손실은 다음과 같이 3부분으로 나누어 진다.

$$P_T = P_H + P_E + P_R \quad (1)$$

여기서 P_T 는 전체 전력손실, P_H 는 hysteresis loss,

P_E 는 eddy current loss이며, P_R 은 residual loss를 각각 나타낸다.

잘 알려진 바와 같이 hysteresis loss는 외부 magnetic field 변화가 자성체를 자화(magnetizing), 탈자(demagnetizing)시킬 때 생기는 에너지 손실로서 다음과 같은 식으로 표시할 수 있다.

$$P_H = f \int H dB \quad (2)$$

이러한 hysteresis loss를 지배하는 인자는 magneto-crystalline anisotropy(K_1), 기공과 불순물 등의 결함이 전체 부피에서 차지하는 양, 포화자화값(M_s)등이다. 포화자화값은 기본조성과 밀도에 의해서 결정되며, 특히

* 2002년 8월 15일 접수, 2002년 9월 23일 수리

* E-mail: jjsuh@isu.co.kr

시편내부에 존재하는 기공은 magnetic area 를 감소시킴과 동시에 domain wall의 이동을 방해하게 됨으로 페라이트의 magnetic properties를 감소시키게 된다. 주요 관심 factor 중에 하나인 hysteresis loss는 주로 magnetocrystalline anisotropy의 온도의존성에 의해서 결정되며, 일반적으로 저주파영역의 경우 $K_1=0$ 인 온도에서 전력손실의 최소가 나타나게 된다. 이러한 전력손실의 최소값이 나타나는 온도가 고주파 영역에서는 $K_1=0$ 인 온도와 일치하지 않는 경우가 나타나는데 이는 다음에 설명할 P_E 에 의하여 전체손실량이 지배되기 때문이다.

Eddy current loss는 alternative magnetization에 의하여 시편의 내부에 유도된 와전류(eddy current)에 기인한 것으로 그 값은 다음과 같은 식으로 나타낼 수 있다.

$$P_E = K_e d^2 B^2 f^2 / \rho \quad (3)$$

일반적으로 다결정 Mn-Zn ferrites에서 K_e 는 상수이며, d 는 magnetic flux가 통과하는 단면적을 나타내는데 grain diameter와 직접적인 관련을 가지고 있다. Eddy current loss는 윗식에서 나타낸 것처럼 재료적인 측면에서 제어가능한 단면적(grain size)과 비저항값을 변화시켜 일정정도의 절대값 감소가 가능하다. Mn-Zn Ferrites의 전기전도기구는 Fe^{3+} 이온과 Fe^{2+} 간의 electron hopping 이며, grain boundary 에 높은 비저항층을 형성하고 동시에 grain size 를 감소시키는 방식과 grain내의 저항을 증가시키는 두 가지 방법이 eddy current loss 를 감소시키는 방법이 제시 되고 있다.

P_R 은 전체 전력손실중에서 hysteresis loss와 eddy current loss 를 뺀 나머지 손실을 의미한다. 이 손실은 낮은 induction level 에서는 상당정도 관찰되나, power transfer 재질로 사용되는 조건인 100 mT 이상의 영역에는 무시될 정도로 작다고 알려져 있다.

2. 기존 손실해석의 한계

전력손실값의 분석은 여러 연구자의 해석을 거쳐 각각의 손실 factor 로의 분리가 시도되었다. Otsuki 등은 발표한 문헌에서 hysteresis loss와 eddy current loss 가 서로 다른 주파수 의존성을 가진다는 점에 착안하여 전체손실중에서 각각의 손실성분을 분리하였다.¹⁾

분석한 방법을 간단히 살펴보면, 즉 각 측정주파수로 나눈 전력손실값(P_L/f)을 해당주파수에 따라 plot 하면

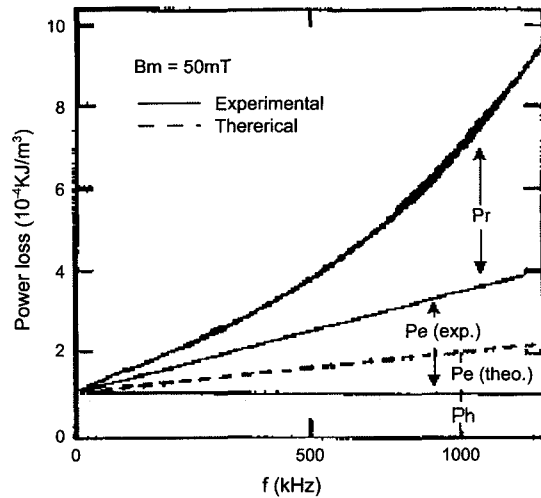


Fig. 1. Mn-Zn ferrites 손실 성분의 주파수 의존성.

P_L/f 값이 f (주파수)에 선형적인 관계가 관찰되며 이 그래프의 y 절편과 slope로 부터 hysteresis loss coefficient 와 eddy current loss coefficient를 구하였다. 이러한 방법은 100 kHz 이하의 주파수 영역에서 correlation factor 가 0.98이상으로 매우 높은 상관관계를 갖지만 실제로 Fig. 1 에서 처럼 500 kHz이상의 주파수에서는 실험결과치와 상당한 오차를 나타낸다. 즉 기존의 관계식에 따라 계산한 eddy current loss와 hysteresis loss 이외의 손실이 주파수가 증가함에 따라 증가하여 나타나게 된다. Fig. 1 에서 이값은 residual loss 로 표시되며 1 MHz 이상에서 상당부분 존재하며 다른 모든 손실성분중에서 가장 큰 값을 나타내고 있다. 특히 고주파 영역에서는 B_m 값이 50 mT 혹은 25 mT의 조건에서 측정되는데 이러한 induction level의 감소는 더욱 증가된 residual loss value를 나타내는 원인이 된다.

따라서 최근 MHz 대역의 연구결과에 있어서는 기존의 해석방법으로 얻은 손실값이외에 존재하는 residual loss 부분에 상당한 관심이 집중되고 있으며, 일부 연구자들에 있어서는 기존의 전력손실기구를 분석한 방법과는 다른 개념을 도입하고 있다.

3. 최근 연구동향

이상에서 살펴본 바와 같이 기존의 eddy current loss 와 hysteresis loss 만으로 간주하던 전력손실값은 500 kHz 이상의 고주파 영역에서 나타난 결과와 일치

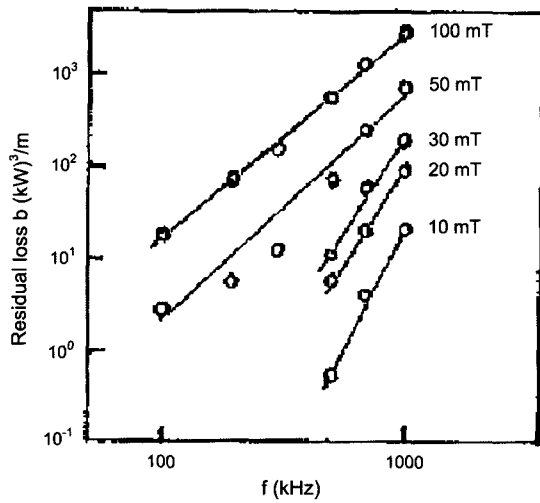


Fig. 2. Residual loss의 frequency와 induction level 의존성²⁾

되지 않는다. 따라서 본 절에서는 최근 발표된 연구자들의 문헌을 통하여 새로이 해석되고 있는 전력손실특성에 대하여 살펴보기로 한다.

앞절에서 소개한 Otsuki 등은 기존에 자신들이 계산 하였던 eddy current loss 가 실제로는 계산치보다 두 배이상 더 존재함을 확인하였다.²⁾ 또한 50 mT induction level에서 주파수가 500 kHz 이상 될 경우에는 전체 손실중에서 residual loss 가 지배적임을 나타내었다. Fig. 2 에 나타낸 그래프에서처럼 Bm이 감소함에 따라 residual loss 가 주파수에 따라 매우 급격한 증가가 나타나며, 특히 50 mT 이하로 Bm 값이 감소할 경우에는 손실의 주파수 의존성이 exponent 3 이상의 값(loss ∝ f³)을 나타남을 관찰하였다. Eddy current loss는 전기비저항값이 큰 시편의 경우 상대적으로 낮은값을 나타내나 residual loss는 전기비저항에 무관함을 보고하였다. 또한 Otuski 등은 residual loss 에 관한 일련의 연구를 통하여 residual loss는 dimensional resonance와 domain의 high speed rotation에 기인한 resonance 현상에 기인한다고 설명하였다.^{3,4)}

Tung 등은 고주파 영역에서의 급격한 손실을 기존의 전력손실 term 이외에 dielectric loss라는 factor를 더하여 전체손실을 다음과 같이 나타내었다.⁵⁾

$$P_T = P_H + P_E + P_d$$

$$P_H = K_h (f \times B)^2 / f$$

$$P_E = K_e (f \times B)^2 / \rho$$

$$P_d = K_{dc} (f \times B)^2 \times f \tag{4}$$

관계식(4)에서 나타낸 dielectric loss term은 주파수의 3승에 비례하는 손실이며, Tung 등은 grain boundary capacitance를 증가시킴으로 고주파 영역에서 dielectric loss를 감소시킬 수 있다고 보고하였다.

하지만 이 dielectric loss는 기존에 유도된 eddy current loss에서 저항의 성격을 capacitive resistance로 규정하고 주파수 의존성을 대입한 관계를 가진 식이다. 즉 다음에서와 같이 전도도는 frequency와 다음과 같은 관련성을 가지고 있다.

$$\sigma = \frac{1}{\rho_{ac}} = 2\pi f \epsilon_0 \epsilon'' \tag{5}$$

이 수식에서 ε₀는 진공에서의 permittivity를 ε''는 dielectric loss term을 의미하며 ε''=ε' tanδ 에서 계산된 값이다.

즉 capacitive resistance는 frequency에 대하여 반비례하는 관계를 가지고 있으며, 실제 측정치에 있어서도 수백 Ωcm 정도의 DC 저항값이 1 MHz에서는 5 Ωcm 정도로 급감하는 관계를 가지고 있다. 따라서 eddy current loss term에서의 저항을 1/2πfε₀ε''로 치환하면 주파수의 3승에 비례하는 dielectric loss를 구할 수 있다. 결과적으로 Tung 등은 grain boundary capacitance를 감소시킬 경우 전체손실을 줄일수 있으며, 첨가제나 annealing 과정을 통한 boundary thickness 제어를 통하여 dielectric loss를 감소시킬 수 있다고 하였다.

최근 Saotome 등은 기존의 전력손실 해석에 dynamic magnetic loss 개념을 도입한 전력손실기구를 제안하였다.⁶⁾ 상기 연구자에 따르면 페라이트 코어에 sinusoidal voltage가 걸리게 되면 Fig. 3에서 처럼 내부에 흐르는 전류 I는 exciting current I_M, eddy current I_E, 그리고

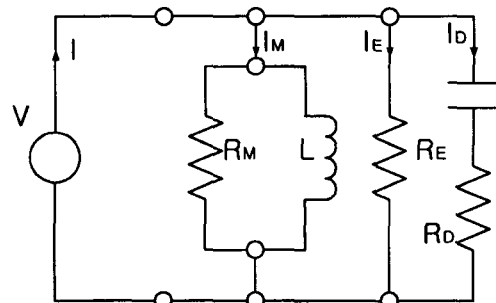


Fig. 3. 전류성분에 따른 페라이트 코어의 등가회로⁴⁾

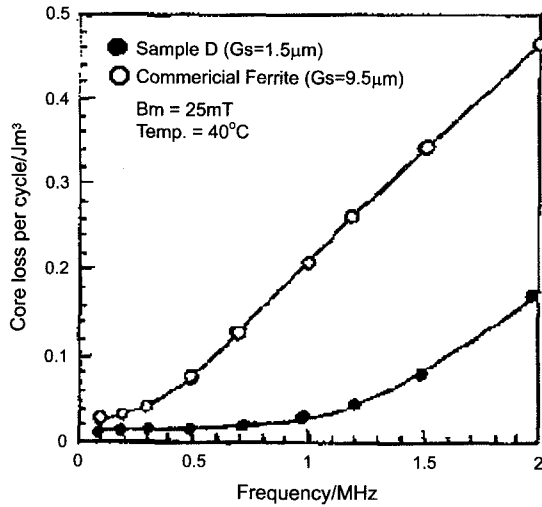


Fig. 4. Grain size와 전력손실의존성⁵⁾

displacement current I_D 로 분리된다.

각각의 current는 인가된 전압에 대하여 시간상으로 각각 “lag”, “in-phase”, “lead” 한 위상을 가지게 되며 Fig. 3 과 같이 저항성분으로 존재하는 R_E , R_M , R_D 등으로부터 magnetic loss(P_M), eddy current loss(P_E), dielectric loss(P_D)로 나누어 지게 된다.

각 성분들은 반지름 R 까지의 적분항으로 표시되며 inductive와 capacitive한 성분을 포함하는 P_M 과 P_D 는 complex conjugate를 포함하는 복잡한 수식으로 다음과 같이 나타낸다.

$$\begin{aligned}
 P_E &= 2\pi l \sigma \int_0^R E(r)^2 r dr \\
 P_M &= \pi l \sigma \int_0^R [H(r)\{j\omega B(r)\} + \overline{H(r)\{j\omega B(r)\}}] r dr \\
 P_D &= \pi l \sigma \int_0^R [E(r)\{j\omega D(r)\} + \overline{E(r)\{j\omega D(r)\}}] r dr \quad (6)
 \end{aligned}$$

Dynamic magnetic loss(P_M)는 dB/dt 에 비례하는 아래와 같은 식을 갖는다.

$$H = \frac{1}{\mu_0 \mu_r} B + j \frac{1}{\lambda_{h0}} B + j \frac{\omega}{\lambda_r} B \quad (7)$$

즉 H는 측정주파수 ω 에 비례하며, 상수 λ_r 에 반비례한다. H 값의 증가는 수식(6)에서처럼 전력손실을 증가시킨다. Dynamic magnetic loss factor λ_r 는 grain size에 반비례하므로 grain size를 감소시킬 경우 고주파

에서 낮은 손실을 나타낸다고 하였다(Fig. 4). Koboki는 Saotome 등이 유도한 식과 실제 측정 data 간의 fitting을 통하여 200 mT 까지의 high induction level에서도 계산값에 잘 일치함을 확인하였다.⁷⁾

Lebourgeois 등은 고주파수 영역에서 존재하는 손실은 dynamic magnetic loss인 hysteresis loss와 resonance-relaxation loss 그리고 eddy current loss로 이루어져 있다고 주장하였다. resonance-relaxation loss는 고주파 영역에서 domain wall 움직임과 domain 내에서 rotation에 기인한 손실이며 전체손실중에서 구분하기가 용이하지 않다고 밝히고 있다.⁸⁾ 따라서 실제 페라이트 코어의 특성을 평가하는데 있어서는 $(\mu_s f_r)$ factor를 도입하여 어느정도 저손실재질의 특성을 평가하는 guide line으로 사용하고 있다. $(\mu_s f_r)$ factor는 resonance frequency인 f_r 과 static permeability μ_s 의 곱이며 Snoek⁹⁾와 Guyot¹⁰⁾ 등은 아래의 식으로 표현하였다.

$$\text{Snoek } f_r = \frac{\gamma}{2\pi} H_a (\mu_s - 1) = \frac{2(4\pi M_s)}{3H_a}$$

$$f_r (\mu_s - 1) = \frac{\gamma}{3\pi} (4\pi M_s)$$

$$\text{Guyot \& Cagan } f_r = \frac{16E_w}{\beta \pi D^2} (\mu_s - 1) = \frac{3(4\pi M_s^2 D)}{16 E_w}$$

$$f_r (\mu_s - 1) = \frac{3(4\pi M_s)^2}{4 \pi^2 \beta D}$$

- γ : is the gyromagnetic ratio
- H_a : the applied field
- $4\pi M_s$: the saturation magnetization
- E_w : the wall energy
- μ_s : the static permeability
- D : the average grain diameter
- β : the damping coefficient

Lebourgeois 등은 높은 $\mu_s f_r$ product를 갖는 시편의 경우 고주파영역에서 낮은 전력손실특성을 나타내므로 저손실 재질은 high saturation magnetization과 small grain이 요구된다고 하였다.

이러한 연구자들의 결과를 종합하여 볼 때 각기 고주파 영역에서 전력손실에 대하여 다양한 이론들이 제시되고 있다. 특히 eddy current loss가 고주파(500 kHz 이상) 대역에서 전체손실중 차지하는 비중에 대해 상이한 연구결과가 보고되고 있다. 즉 손실의 대부분을 차지한다는 Drofenick 등의 결과¹¹⁾와 전체손실중 eddy

current loss 에 의한 손실이 1% 미만이라는 Satome의 결과가 대표적인 예이다.¹²⁾ 그럼에도 불구하고 저손실 재질에 요구되는 사항에 대해서는 거의 일치된 견해를 보이고 있다. 즉 낮은 전력손실특성을 보이기 위해서는 우선적으로 작은 grain size를 가져야 하며 균일하고 치밀한 미세조직이 요구된다.

이러한 미세조직은 control된 heating schedule과 초기 입자의 characteristic 에 의하여 좌우되므로 이에 관한 주의가 무엇보다도 필요하다.

4. 결 론

1. Mn-Zn ferrites에서 전력손실은 hysteresis loss, eddy current loss, residual loss 로 구성되어 있으며, 500 kHz 이상의 주파수 영역에서는 residual loss 가 주도적인 손실을 나타낸다.
2. Induction level 이 50 mT 이하인 경우 전력손실은 주파수의 3승 이상에 비례하여 증가한다.
3. MHz 대역에서 낮은손실을 얻기 위해서는 작은 grain과 치밀한 미세구조를 형성시켜야 한다.

4. Resonance frequency와 static permeability를 곱한 값이 큰 시편일수록 고주파 영역에서 낮은 전력손실을 나타낸다.

참고문헌

1. E. Otsuki et al, J. Appl. : Phy., Vol. 1, pp.5947 (1991).
2. E. Otsuki and S. Yamada : ICF-7, pp.C1-113 (1997).
3. S. Yamada, E. Otuki : IEEE, MAG-31(6), pp.4062 (1995).
4. S. Yamada, E. Otuki : J. Appl. Phy., Vol. 81(8), pp.4791 (1997).
5. M. J. Tung, et al : ICF-7 pp.C1-129 (1997).
6. H. Saotome, T. Kawai and Y. Sakaki : ICF-7 pp.C1-119 (1997).
7. H. Koboki, A. Fujita, and S. Gotoh : ICF-7 pp.C1-103 (1997).
8. R. Lebourgeois, P. Perriat, and M. Labeyrie : ICF-6 pp.1159 (1992).
9. J. L. Snoek : Physica, Vol. 14, pp. 207 (1948).
10. M. Guyot and V. Cagan : JMMM, Vol. 27, pp202 (1982).
11. M. Drogenik et al. : J. Appl. Phy., Vol. 82(1), pp.333 (1997).
12. H. Saotome, Y. Sakaki : IEEE, MAG-33(1), pp.728 (1995).

학회지 광고게재 안내

격월 년간 6회로 발간되는 한국자원리사이클링 학회지에 광고를 게재하고 있습니다. 알찬 내용의 학회지가 될 수 있도록 특별회원사 및 관련기관에서는 많은 관심을 가지고 협조하여 주시기 바랍니다. 광고게재 비용은 아래와 같으며, 기타 자세한 내용 및 광고게재에 관해서는 학회로 문의하시기 바랍니다.

	칼라인쇄 (1회)	흑백인쇄 (1회)	1년 6회 게재 기준			
			칼라 인쇄		흑백 인쇄	
			일 반	특별회원사	일 반	특별회원사
앞표지 안 쪽	50 만원	30 만원	170 만원	120 만원	130 만원	100 만원
뒷표지 안 쪽	50 만원	30 만원	170 만원	120 만원	130 만원	100 만원
뒷표지 바깥쪽	60 만원	40 만원	200 만원	150 만원	150 만원	120 만원
학회지 안(내지)	30 만원	20 만원	100 만원	80 만원	80 만원	50 만원

※Film을 주시는것을 기준으로 책정된 금액입니다.