

크로마토그래피 담체의 수명을 검증하기 위한 자동화 미니 크로마토그래피 시스템 개발

¹박재하·서창우·²최강선·†이은규
한양대학교 화학공학과 생물공정연구실, (주)녹십자백신 품질보증팀, (주)종근당 발효공학실
(접수 : 2002. 4. 13., 게재승인 : 2002. 8. 2.)

Development of Miniaturized Automatic Chromatography System for Validation Study of Chromatographic Resin Lifetime

J. H. Park¹, C. W. Suh, K. S. Choi², and E. K. Lee†
Bioprocessing Research Laboratory, Department of Chemical Engineering, Hanyang University,
Ansan 425-791, Korea

¹Quality Assurance Team, GreenCross Vaccine Corp., Yongin 449-903, Korea

²Fermentation Research Laboratory, CKD Bio Research Institute, CKD Bio Corp., Ansan 425-100, Korea

(Received : 2002. 4. 13., Accepted : 2002. 8. 2.)

The quality of biopharmaceutical proteins is strongly affected by a manufacturing process employed to produce it, and thus validation of the manufacturing bioprocess is a very important issue. Chromatography is probably the most widely used bioprocess unit operation for protein purification. In this study, a miniaturized automatic chromatography system was designed and constructed for scale-down studies for process chromatography validation. This system, named MiniValChrom, has the following features: automatic and repeated operation, flexible sequences and intervals among the steps, on-line and real-time monitoring and control, method files savings, etc. Using the MiniValChrom, we performed a case study of an abbreviated experiment to estimate chromatographic resin lifetime. BSA (bovine serum albumin) and Cibacron Blue 3G-A were used as the model protein and the resin, respectively. The resin deterioration was evaluated by determining and monitoring the HETP and NTP values from the chromatograms every 5 cycles. It was observed that the HETP and the NTP values were changed by 9% after 15 cycles. The resin lifetime validation could be completed by repeating this experiment until the HETP value reached a predetermined value. The MiniValChrom's concept and the protocol suggested in this study can serve as a rapid and economical tool for the validation studies of bioprocess chromatography system.

Key Words : Validation, qualification, chromatography, resin lifetime, scale-down

서 론

지난 20여 년 간 생물공학기술을 이용한 여러 생물학제제 (biologics), 특히 생물의약품 단백질(biopharmaceutical proteins) 들이 속속 시장에 진출하고 있다. 이러한 제품들은 인간의 건강에 직접적인 영향을 미치기 때문에 철저한 생산관리를 통해 우수한 품질을 갖춘 의약품으로 제조되어야 한다. 이를

만족시키기 위해 정부에서는 '우수의약품 제조 및 품질관리 규정(KGMP)'을 통해 의약품 생산 설비 및 공정에 대한 기준을 제시하고 있다. GMP(good manufacturing practices)를 올바르게 이행하기 위해서는 일정한 품질규격(quality attributes)에 적합한 의약품이 일관되게 제조된다는 것을 증명하는 검증(validation)이 반드시 필요하다. 생물공정 검증의 궁극적인 목적은 어떤 일정한 제조공정을 거쳐 생산된 제품이 일정한 품질 기준, 즉 identity, strength, 순도, 안정성, 안전성 등을 일관되게 만족시킨다는 확신을 증명할 수 있는 자료로 문서화하는 것이다(1).

일반적으로 단백질 분리정제를 위한 생물공정 중에 가장 널리 이용되고 있는 단위공정이 크로마토그래피 공정이다. 생물학제제 의약품 생산비용의 약 70% 이상이 분리·정제공

† Corresponding Author : Bioprocessing Research Laboratory,
Department of Chemical Engineering, Hanyang University,
Ansan 425-791, Korea
Tel : +82-31-400-5275, Fax : +82-31-408-3779
E-mail : eklee@hanyang.ac.kr

정에 사용되며, 여러 불순물들의 분리제거에 크로마토그래피 공정이 가장 널리 이용된다. 따라서 제품의 공신력을 제고시키고 일정 수준의 품질을 유지하기 위해서는 크로마토그래피 공정의 검증이 필수적이다. 이 공정 성능에 영향을 줄 수 있는 여러 공정 인자, 즉 완충액들의 pH, 전기전도도 및 온도, 칼럼 내 담체의 충전 상태 및 leakage 여부, 재생 및 세척 공정의 효율성, 목적 단백질의 정제 수율, 특정 불순물의 제거 성능, 담체의 반복사용가능횟수(수명) 등은 모두 검증의 대상이 될 수 있다(2,3).

여러 검증 항목 중 담체의 수명도 중요한 항목이 될 수 있다. 크로마토그래피 공정의 성능을 재현성 있게 제공할 수 있는 최대 반복사용횟수를 아는 것은 공정 설계, 운영 및 경제성 분석에 반드시 필요하다. 일정 횟수 이상 반복 사용하면 분리능이 감소하여 재현성 있는 제품 순도를 얻을 수 없게 되므로 새 담체로 교체해야 하기 때문이다.

담체 수명이 감소하는 원인으로는 반복사용에 의해 담체 표면에 부착되어 있는 리간드가 떨어져 나간 경우, 표면의 일부가 손상된 경우, 담체에 단백질이 강하게 흡착하여 떨어지지 않은 경우, 불충분한 세척(cleaning) 공정으로 담체 bead 틈 사이에 불순물이 낀 경우 등이 있다. 이와 같은 이유로 단백질의 흡착능(capacity)이 감소하고, 칼럼 내압이 증가하며, 유속이 감소하고, 재평형시 pH, UV, conductivity들의 profile이 변화되고, peak의 체제시간 및 peak 형상이 변화하며, 제품 수율이 낮아지거나 특정 불순물의 제거효율이 감소됨이 관찰된다.

궁극적으로는 이론단수(N: number of theoretical plates)가 감소하여 이에 따라 HETP(height equivalent to a theoretical plate) 값이 증가하여 결국 분리능(resolution)이 감소하게 된다(5,6). 특히 칼럼의 충전 효율을 나타내는 인자인 HETP의 경우 공정 크로마토그래피 경우 일반적으로 HETP 값이 1 cm 이상 되면 새 담체로 교체해야 한다(7). 실제 생산공장에서는 매번 또는 많아도 5회 반복사용 후 HETP를 측정하여 칼럼의 교체 시기를 결정한다(8). 따라서 N과 HETP의 변화를 모니터링하여 담체의 상태를 결정하는 변수로 사용할 수 있다.

일반적으로 N 값은 크로마토그래피 칼럼의 충전 효율(packing efficiency)을 나타내며, 용리피(peak)를 가우스 분포 곡선으로 간주하여 수학적으로 다음과 같은 계산식을 얻을 수 있다.

$$N = 5.54 \left(\frac{V_e}{W_{1/2}} \right)^2$$

여기서, N = 이론단수, V_e = 용출액 부피(elution volume), $W_{1/2}$ = 용리피 높이의 1/2 지점에서의 폭(width)이다. V_e 와 $W_{1/2}$ 는 부피나 시간(유속이 일정할 경우)의 단위로 나타낼 수 있으므로 N 값은 무차원수가 된다. 용출액 부피가 일정하다면 용리피의 폭이 좁을수록 N 값은 커지므로 분리 효율은 높아진다.

칼럼의 충전 효율을 나타내는 다른 인자로 HETP가 있다. 이론적이지만 칼럼의 전체 길이와 N을 안다면 한 이론단의 높이가 계산되며 이는 담체 입자의 직경을 의미한다. 이 가

상적인 한 단의 높이를 HETP 또는 간단하게 H로 표시한다. 즉,

$$H = \frac{L}{N}$$

여기서, H = HETP(cm), L = 칼럼 길이(cm)이다. 칼럼의 효율은 H가 작을수록 좋다. 이것은 이론단 하나의 높이가 낮다는 의미가 되며 담체가 조밀하게 충전되어 더 많은 이론단수를 갖는다는 것을 의미한다. 따라서 칼럼이 좋은 효율의 분리능을 나타내기 위해서는 N 값이 크고 H 값은 작아야 한다. N 및 HETP의 측정은 일반적으로 저분자량의 염(예: NaCl)이나, benzyl alcohol, acetone 등의 물질을 pulse feeding 한 후 용출액 내 전도도 또는 자외선 흡광도를 모니터링하여 체제시간분포(residence time distribution)를 측정하는 방법을 사용한다.

현재까지 담체 수명을 검증하는 일반적인 방법 및 시스템은 정립되어 있지 않다. 실제 제조공장의 생산 규모의 크로마토그래피 시스템을 담체 수명 검증 전용으로 사용하는 것은 현실적으로 불가능하다. 축소된 전용 칼럼을 사용할 경우 모두 수작업에 의존하고 반복 수행을 위한 전담인력이 필요하기에 많은 인력과 시간이 소요된다(5). 따라서 담체 수명검증을 단시간에 경제적으로 수행할 수 있도록 생산용 시스템을 일정비율로(통상 생산규모의 1/1000 규모) 축소한 미니 칼럼이 장착된 크로마토그래피 시스템을 ex-situ로 이용할 필요가 있다(2,3,9). 본 연구에서는 이러한 목적에 부합하기 위한 자동 반복수행 기능을 갖춘 자동화 미니 크로마토그래피 시스템(MiniValChrom)을 설계 제작하였다. 또한 이를 이용하여 소혈청알부민(BSA)을 모델 단백질로 하고 Cibacron Blue affinity 담체를 모델 담체로 하여 담체 수명을 검증하는 실험을 수행하였다.

재료 및 방법

MiniValChrom의 설계 및 제작

컴퓨터에 의해 크로마토그래피 공정의 모든 단계, 즉 평형, 시료 주입, 세척, 용출, 재생 단계를 제어하고 모니터링할 수 있도록 시스템을 구성하였다. 공정의 반복수행을 위해 각 단계에서 사용되는 용매를 자동으로 공급해 줄 수 있도록 했다. 또한 용출 용매의 농도 구배는 생산공장에서 많이 사용되고 있으며 장치제어가 비교적 용이한 step gradient 방법을 채택했다. 세척 단계에서는 유체의 흐름을 역 방향으로 할 수 있도록 설계하였다. 용출액을 대상으로 pH, 전도도, 자외선(280 nm) 흡광도 등 3가지 공정변수를 실시간으로 탐지하여 컴퓨터를 통해 모니터링할 수 있도록 하였다.

용매의 흐름을 제어하기에 편리한 솔레노이드 밸브(Cole-Parmer, P-01367-83, 1/16" ID)를 채택했다. 용매를 교체할 필요 없이 자동으로 여러 가지 용매를 선택하기 위해 6개의 밸브(V1-V6)를 용출 용매의 step gradient를 주기 위해 역시 6개의 밸브(V7-V12)를 사용하였다. 모든 밸브는 6-channel(6 inlet, 1 outlet) 솔레노이드 밸브를 사용하였다. 또한, 세척 단계에서의 back-washing을 위해 3-channel(3 inlet, 1 outlet) 밸브

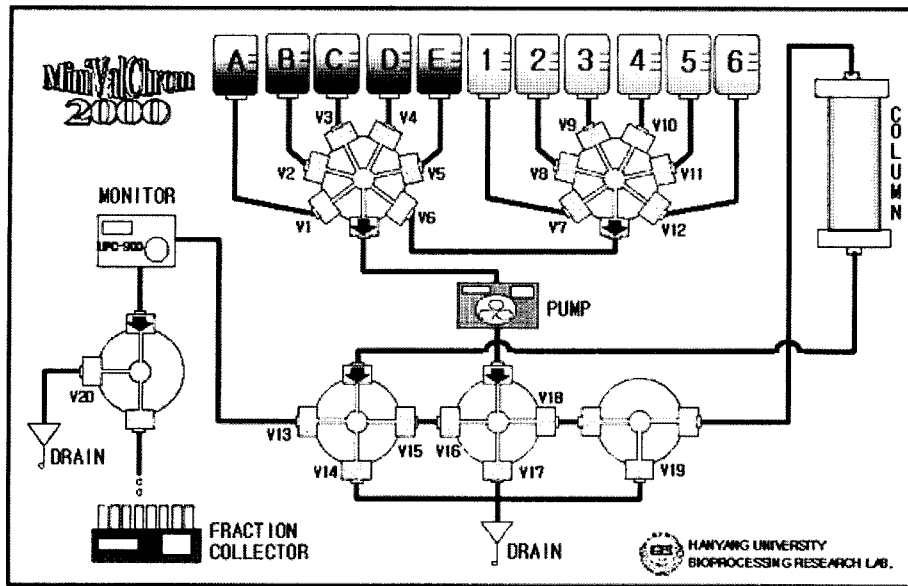


Figure 1. Schematic diagram of MiniValChrom.

브 2개(V13-V15, V16-V18)와 3-way 밸브 1개(V19)를 사용하였다. 용출액 fraction은 3-way 밸브(V20)를 이용하여 수집하였다. 펌프로는 0.5~9 mL/min의 유효 유속을 갖는 저유량 펌프를 사용하였다.

UV, pH, conductivity의 on line 실시간 동시 측정이 가능한 flow cell 방식의 UPC-900 모니터(Amersham Pharmacia Biotech, Uppsala, Sweden)를 사용하였다. 3 channel의 analog 신호는 모두 0-10 V full scale 출력단자를 갖고 있어 A/D converter를 통한 컴퓨터 모니터링이 가능하다. UPC-900 모니터로부터 나오는 3 channel의 analog 신호를 모니터링하기 위해 PCL-812PG(Advantech Korea(주))를 D/A converter로 사용하였다. 시스템 제어를 위한 digital I/O board는 24 channel의 PCL-724 board(Advantech Korea(주))를 사용하였다.

컴퓨터 자동화를 위한 소프트웨어는 Delphi 4.0을 사용하였다. Delphi는 윈도우와 같은 GUI(graphic user interface) 운영체제에 적합한 비주얼 프로그램 개발 툴로서, 조립식 컴포넌트 사용, 빠른 컴파일 속도, 프로그램 개발에 모든 툴을 내장한 통합 개발 환경(IDE: integrated development environment)을 제공하여 크로마토그래피 자동화를 쉽고 빠르게 할 수 있다. 또한, 개발된 프로그램은 DLL이나 런타임 라이브러리가 불필요하기 때문에 어떤 컴퓨터에서나 별도의 설치 과정 없이도 실행파일만 있으면 사용이 가능한 장점을 갖고 있다(10).

MiniValChrom의 구조 및 기능

일반적인 크로마토그래피 공정은 칼럼 평형, 시료 주입, 칼럼 세척, 용출, 칼럼 재생, 담체 세척의 순서로 진행되며, MiniValChrom 시스템도 이러한 크로마토그래피 공정을 반복 수행하고, on-line과 real-time 모니터링과 제어를 통해 데이터를 취득 저장하고, cycle 사이의 불순물 세척을 위한 back-washing 기능 등을 자동적으로 수행할 수 있도록 설계되었다.

Figure 1에 MiniValChrom 시스템의 모식도를 제시하였다.

담체 세척 단계를 제외한 전 단계에서 용매의 흐름은 같은 방향으로 하였다. 즉, 용매가 6-channel의 밸브를 통과한 후 펌프로 들어가며 V18과 V19를 거쳐 칼럼과 담지기를 통과한다. 평형과 칼럼 세척 용매(A)는 V1을 통해, 시료와 재생 용매(B, C, D)는 V2-V4를 통해 각각 공급된다. 용출 단계에서 용출 용매(1-6)는 최대 6 단계의 step gradient로 V7-V12를 지나 V6로 공급된다. 담체 세척용 용매(E)는 back-washing을 위해 V5와 펌프를 거쳐 V16, V15, 칼럼, V19의 순서로 흐른다. 또한 line washing 후의 용매는 V14와 V17을 통해 drain 된다.

담체 수명검증을 위한 기능으로서 반복실행 cycle 설정, 담체 세척 실행 간격 (몇 cycle 후마다 담체 세척을 실행할 것인가) 지정 기능을 갖추었다. 여러 가지 담체의 검증 방법은 'method file'로 저장하여 동일한 실험을 추후에 수행하더라도 쉽게 재이용 할 수 있도록 하였다. 어떠한 크로마토그래피 공정에도 사용자가 쉽게 method를 구성할 수 있도록 각 장치 제어를 버튼 방식으로 지정할 수 있다.

Cibacron Blue 3G-A 담체의 수명 검증실험

Model 담체로 Cibacron Blue 3G-A를 선택하였으며 검증실험에는 이 담체가 충전되어 있는 HiTrap Blue column(5 ml) (Amersham Pharmacia Biotech, Sweden)을 사용하였다. 모델 단백질로는 BSA(bovine serum albumin)를 Sigma로부터 구입하여 사용하였다.

HiTrap Blue 칼럼을 이용한 BSA 정제 공정을 Figure 2에 나타내었다. 칼럼 평형을 위해 50 mM 인산칼륨 완충용액 (KH_2PO_4 , pH 7.0) 50 mL(10 bed volume)을 2 ml/min의 속도로 25분 간 흘려 주었다. BSA를 2 mg/ml의 농도로 평형 용매에 용해시킨 후 15 mL(30 mg BSA)을 칼럼에 주입하였다. 담체에 결합하지 않은 BSA는 평형 용매를 12.5분 간(5 bed volume) 주입하여 세척하였다. 담체에 결합된 BSA는 50 mM 인산칼륨 완충용액에 KCl을 1.5 M 농도가 되도록 첨가한 용

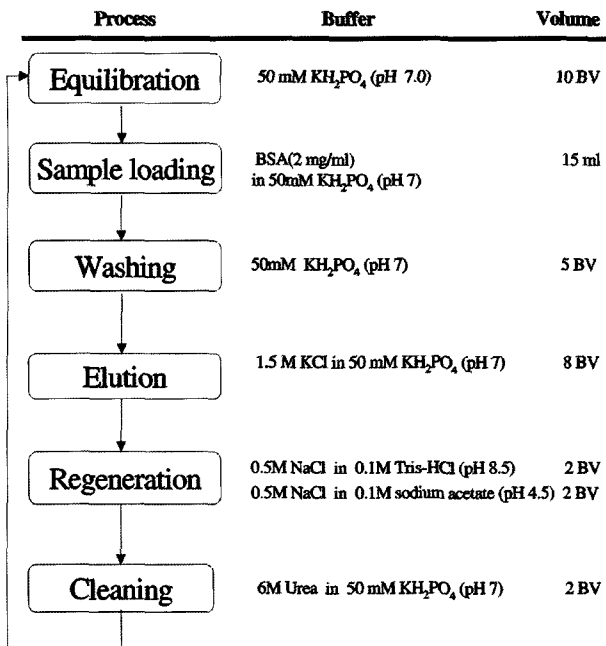


Figure 2. BSA purification protocol using Cibacron Blue 3G-A affinity resin.

액으로 20분간(8 bed volume) 용출시켰다. 칼럼에 남아있는 단백질과 불순물들을 제거하기 위해 0.1 M Tris-HCl 용액(pH 8.5)과 0.1 M sodium acetate 용액(pH 4.5)에 각각 NaCl을 0.5 M로 첨가하여 번갈아 5분 씩(2 bed volume) 흘려서 칼럼을 재생하였다. 단백질이 담체에 강하게 결합한 경우에 변

성제를 사용하여 제거할 수 있으나, 변성제가 충분히 제거되지 않고 잔존할 경우 분리하고자 하는 목적 단백질을 변성시킬 수 있는 문제점과 본 실험에 사용한 BSA는 정제된 것을 사용했기 때문에 세척공정은 생략하였다.

앞에서 제시한 조건으로 평형-시료주입-세척-용출-재생으로 이어지는 일련의 공정을 반복수행하며 5 cycle 간격으로 N과 HETP 값을 측정하였다. BSA 정제공정에 사용된 용출 용매인 1.5 M KCl이 함유된 인산염 완충용액(pH 7.0)을 칼럼에 1분 간(2 ml) 흘려준 후 전기전도도를 모니터링하여 HETP 값을 계산하였다.

결과 및 고찰

MiniValChrom의 프로그램 설계

MiniValChrom의 실행 프로그램 구성도를 Figure 3에 나타내었다. 전체 프로그램은 'operation mode', 'edit method mode', 'calibration mode'로 구성하였다. 각 메뉴의 세부 기능은 다음과 같다. 먼저 'operation mode'에서는 크로마토그래피 공정을 실행시키기 위한 것이며, auto, semi auto, manual mode를 선택할 수 있다. 실험진행 중에 발생할 수 있는 갑작스런 상황에 대비하기 위해 'pause' 기능과 'emergency stop' 기능도 갖추었다(Figure 4). 첫째, auto mode는 크로마토그래피 공정의 각 단계를 순차적으로 실행하는 것으로 미리 정해진 횟수만큼 반복 실행한다. 담체 수명 검증 실험은 주로 auto 모드에서 진행된다. 둘째, semi auto mode는 크로마토그래피 공정의 각 단계 중 특정 단계만을 선택적으로 수동으로 실행한다. 주로 각 단계의 공정 조건을 결정할 때 이용된다. 셋째,

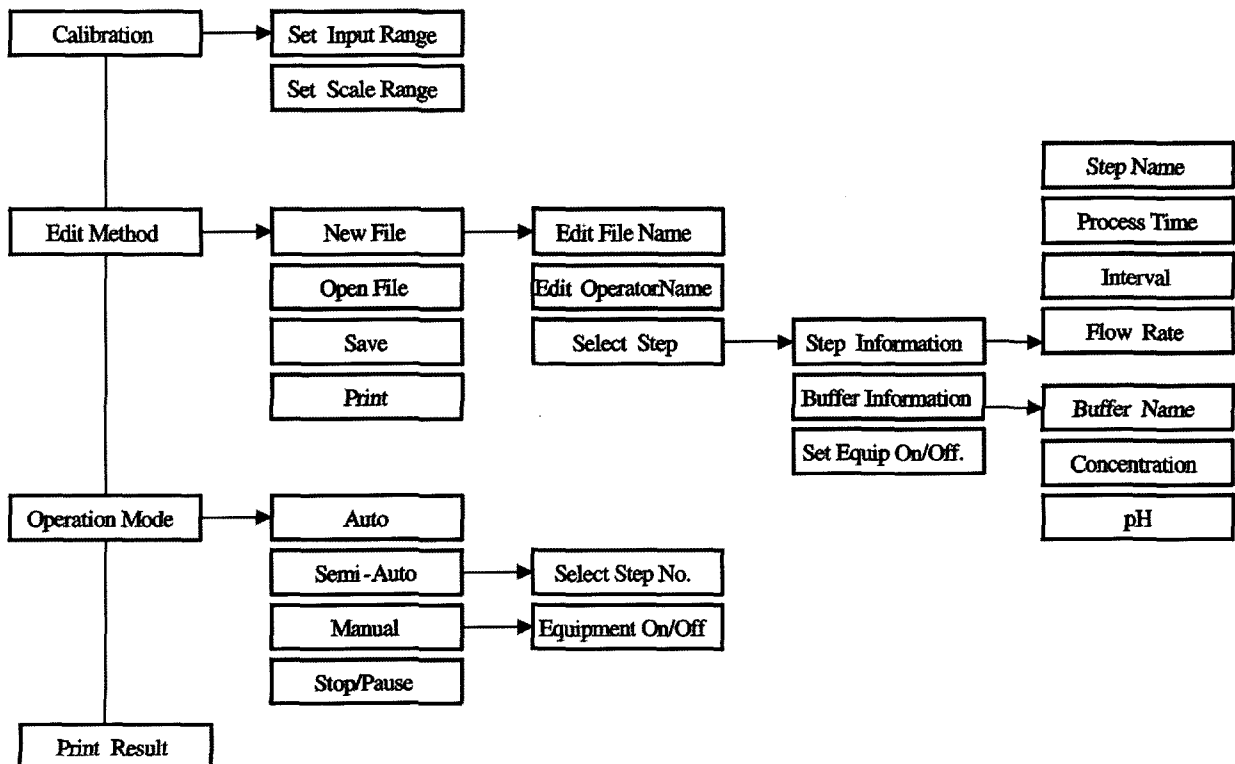


Figure 3. Program overview of MiniValChrom.

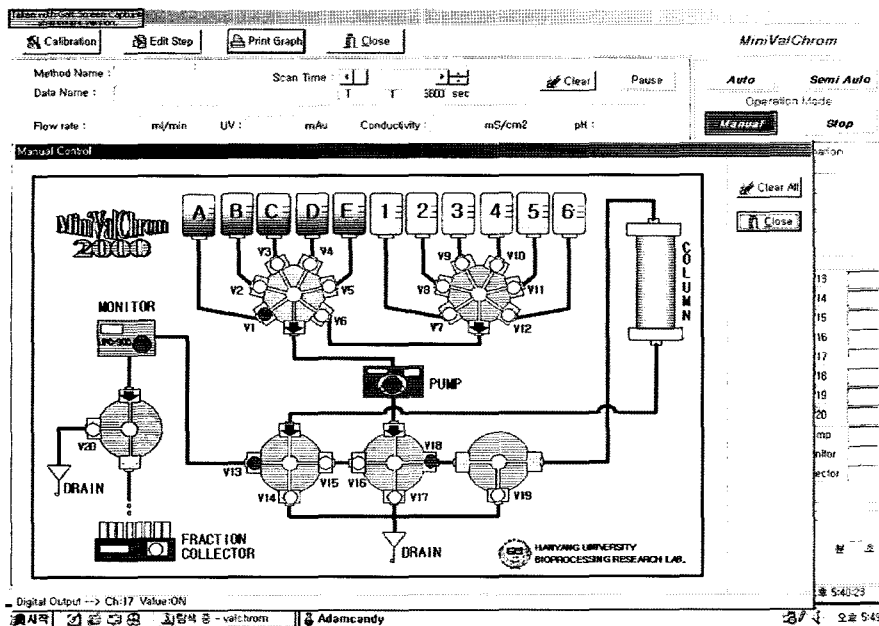


Figure 4. MiniValChrom program(operation mode).

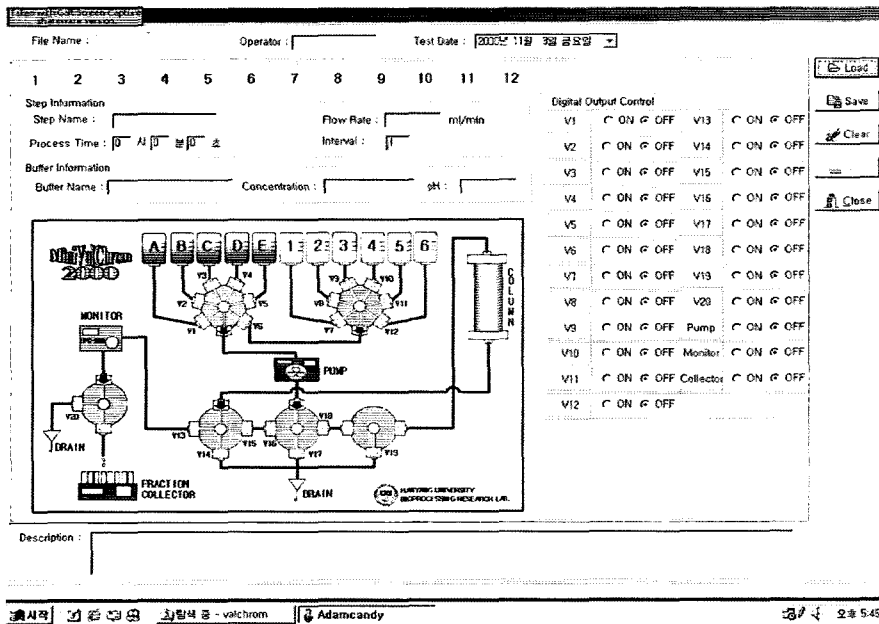


Figure 5. MiniValChrom program(manual mode).

manual mode는 각각의 장치를 직접 수동으로 제어하고자 할 때 사용한다. 컴퓨터 모니터 화면에 보여지는 장치 구성도에서 수동제어 하고자 하는 각각의 장치 그림을 직접 클릭하여 on/off 할 수 있다.

다음 'edit method mode'에서는 담체에 대한 여러 가지 검증법을 저장할 수 있다. 검증 작업자, 검증 날짜, 각 단계 및 이때 사용된 용매에 대한 정보 등 검증 결과의 문서화에 꼭 필요한 내용들을 저장한다. 하나의 method file에 최대 12개의 단계에 대한 정보를 저장할 수 있다. 공정 단계명, 단계 진행 시간, 유속, cleaning을 하기 위한 interval 등의 입력정보들을 지정한다. Interval 기능은 담체 세척과 같이 매 3-4 cycle 후 1회 실시하는 단계를 위해 필요하다. 완충액에 대한

정보로서 각 단계에 사용되는 용매의 이름, 조성, 농도, 온도, pH 등을 저장한다. Digital output control을 이용하여 각 단계에서의 기기 작동을 기기 이름 오른쪽에 있는 on/off 단추를 선택하여 직접할 수 있다(Figure 5).

다음 'calibration mode'에서는 입력 압력의 %로 나타난 UV, pH, conductivity 값을 실제 값으로 보정하기 위해 사용한다. 우선 0-10 V 전압 신호를 0-100%로 바꾼 후 다시 각 변수의 단위로 보정한다(analog input configuration). 용출액에 대한 모니터링은 UPC-900에서 측정된 pH, 전도도, 흡광도 신호를 모두 A/D converter를 통해 컴퓨터에서 처리하여 main 화면에 plot하였다. 모니터링 변수의 scanning time은 1-3600 초까지 지정할 수 있다(Figure 6). 실험 시작과 끝을 알려주

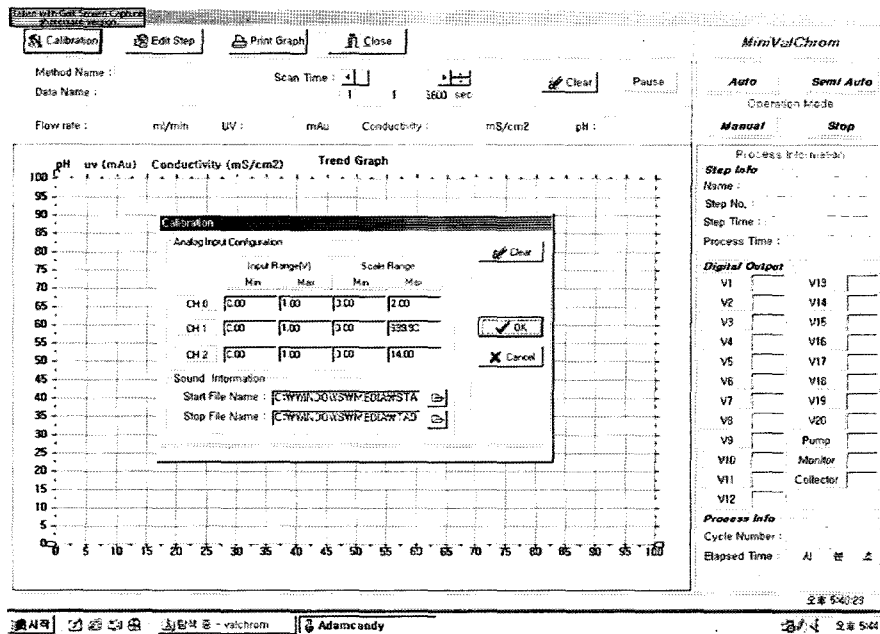


Figure 6. MiniValChrom program(calibration mode).

는 알람기능을 설정할 수 있다.

실행 프로그램은 다음과 같은 순서로 실행한다. 먼저 실행하고자 하는 'operation mode'를 선택하여 미리 저장해 놓은 method file을 불러낸다. 저장된 method file이 없는 경우 'edit method'를 실행하여 각 step에서 요구되는 조건들을 입력한 후 method file로 저장한다. 시스템을 실행하면 칼럼을 통과한 용매의 UV, pH, conductivity 변화를 main 화면에서 볼 수 있다. 검종의 최종 단계인 문서화를 위한 데이터는 프로그램 실행 후 자동으로 저장되며 MS Excel과 호환이 된다. 또한 모든 기기의 작동상태는 main 화면의 오른쪽에서 on line으로 확인할 수 있다. 프로그램에 대한 상세한 내용은 문헌에 제시하였다(11).

MiniValChrom을 이용한 담체의 수명 검증

Cibacron Blue 3G-A 담체는 주로 알부민, 응고인자, 인터페론, adenyil을 함유한 cofactor를 필요로 하는 효소 등의 분리에 이용되는 dye affinity 담체이다(12,14). 본 실험에서는 6% highly cross-linked agarose 격자에 Cibacron Blue 3G-A가 리간드로 붙어 있는 담체가 충전된 HiTrap Blue 칼럼을 사용하였다. 이온교환 담체의 경우 보통 수백 내지 수천 cycle의 반복사용이 가능하다고 보고되어 있으며(예를 들어 DEAE 경우 약 600 cycle), affinity 담체의 경우도 수백 cycle 재사용이 가능하다고 알려져 있다(2). 그러나 affinity 칼럼의 경우 재생조건에 따라서 반복사용 횟수가 결정되며 많은 경우 수십 번의 사용으로도 기능을 잃어버릴 수 있다. 본 연구에서는 MiniValChrom을 이용한 담체 수명검증 방법의 사례연구로서 반복사용 횟수에 따라 증가되는 HETP 값을 측정하여 담체 수명을 결정하는 실험을 수행하였다.

칼럼에 주입할 BSA의 양을 결정하기 위한 예비실험으로 HiTrap Blue 칼럼에 대한 BSA의 dynamic binding capacity 측정실험을 하였다. Figure 7에서 흡착능을 초기농도의 10%를 기준으로 했을 때 breakthrough capacity는 약 16 mg-BSA/mL-

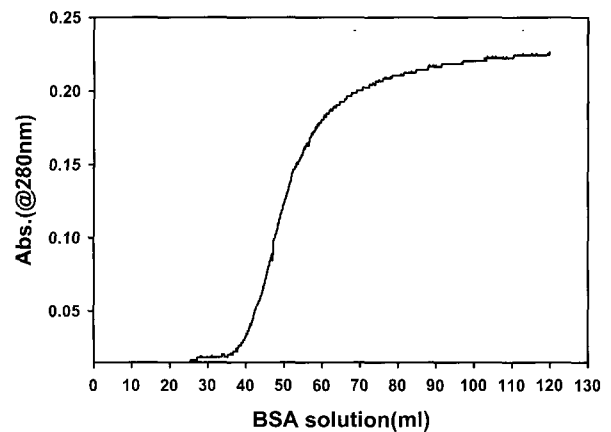


Figure 7. Determination of dynamic binding capacity of BSA to Cibacron 3G-A column. The column volume was 5 mL, and the BSA concentration in the feed was 2 mg/mL.

Table 1. Changes in HETP and N values with respect to cycle number

Cycle No.	Retention time (min)	N (-)	HETP (cm)
0	3.67	70.3	0.0355
5	3.73	68.6	0.0364
10	3.77	67.5	0.0370
15	3.72	64.5	0.0387

담체이었다. 실제 생산공장에서는 affinity 담체의 경우 실험실 규모에서 결정된 최대 흡착량의 약 50%를 주입하는 것을 감안하여 본 실험에서는 최대 흡착량의 약 40%인 6 mg-BSA/mL-담체를 적정 주입량으로 정하였다.

MiniValChrom을 이용하여 Figure 2에 제시된 BSA 정제공정을 15회 반복 수행하였다. 5회 간격으로 HETP를 측정할 결과를 Table 1과 Figure 8에 제시하였다. 처녀 담체의 경우

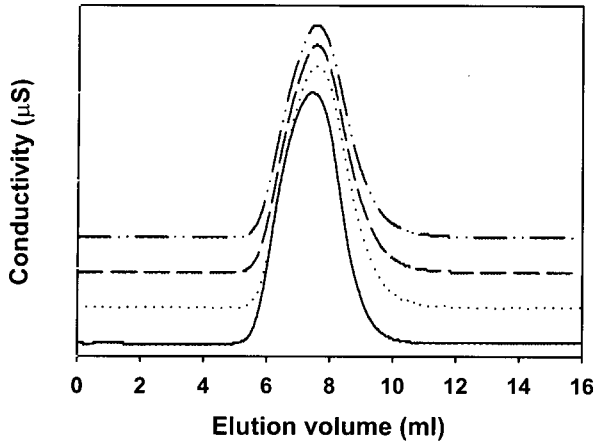


Figure 8. Historical chromatograms of the Cibacron 3G-A column for BSA purification (— : new, : 5 cycles, ---- : 10 cycles, - · - · - : 15 cycles).

0.0355 cm이었으나 15회 반복사용 후 0.0387 cm로 증가하여 칼럼의 분리능이 점차적으로 감소하는 경향을 볼 수 있었다. 따라서 본 실험에서 제시한 방법으로 수백 회 이상 반복실험하면 칼럼의 교체시기를 나타내는 조건인 HETP가 일정 값(예: 1 cm) 이상 되는 횟수를 알 수 있으므로 담체의 수명을 결정할 수 있다(7).

요 약

크로마토그래피 공정 성능 검증의 한 항목인 담체의 수명 검증을 위해 자동화된 미니 크로마토그래피 시스템(MiniValChrom)을 개발하였다. 이 시스템은 크로마토그래피 공정의 자동화된 반복수행, 크로마토그래피 각 step의 작동순서 및 공정조건의 자유로운 구성, on-line 실시간 모니터링 및 제어, 여러 담체 수명 검증법의 method file 저장기능 등을 갖추었다. MiniValChrom을 사용하여 BSA와 Cibacron Blue 3G-A를 각각 모델 단백질과 담체로 담체 수명 검증실험을 사례연구로 수행하였다. 담체 수명의 감소는 크로마토그래피 공정을 반복수행하면서 5 cycle 마다 변화하는 HETP 값을 측정하여 HETP 값이 1 cm 이상 될 때까지 반복수행함으로써 담체 수명을 결정할 수 있었다. 본 연구를 통해 개발된 MiniValChrom은 다른 검증 항목이나 multi-product 생산 공장 내 크로마토그래피 공정 검증에도 유용하게 쓰일 수 있을 것으로 기대된다.

감 사

본 연구는 한양대학교 교내연구비지원으로 수행되었으며, 초정밀생물분리연구센터(ERC)의 연구지원에 감사드립니다.

REFERENCES

1. US FDA (1987), Guidelines on General Principles of Process Validation for Drugs and Biologics, *CBER, FDA*.
2. Sofer, G. K. and L. E. Nystrom (1991), Process Chromatography - A Guide to Validation, pp1-44, *Academic Press*, New York.
3. Lee, E. K. and S. J. Ahn (2000), Validation of Bioprocess Chromatography, In *Bioseparation Engineering*, Elsevier Science, pp195-199, New York.
4. Barry, A. R. and R. Chojnacki (1994), Biotechnology Product Validation, Part 8: Chromatography Media and Column Qualification, *BioPharm.* **7(9)**, 41-45.
5. Seely, R. J., H. D. Wright, H. H. Fry, S. R. Rudge, and G. F. Slaff (1994), Biotechnology Product Validation, Part 7: Validation of Chromatography Resin Useful Life, *BioPharm.* **7(8)**, 41-48.
6. Tice, P. A., I. Mazsaroff, N. T. Line, and F. E. Regnier (1987), Effect of Large Sample Loads on Column Lifetime in Preparative-Scale Liquid Chromatography, *J. Chrom.* **410**, 43-51.
7. O'Leary, R. M., D. Feuerhelm, D. Peers, Y. Xu, and G. S. Blank (2001), Determining the useful lifetime of chromatography resins, *BioPharm.* **14**, 10-17.
8. Vincent, D. W. (1998), Qualification of Chromatography Systems Used in Biological Biotechnology Production, *J. Valid. Technol.* **(4)**, 258-269.
9. Aaljoki, K. and N. Dressler (1997), An automated chromatography QA/QC system, *Am. Lab.* 25-27.
10. Jung, J. H. and G. Stephanopoulos (1998), Development of Dynamic Simulator Modules of Charge, Reaction Processes and Interface for Intelligent Batch Process Auto-design Package, *J. Kor. Inst. Chem. Eng.* **36(3)**, 478-483.
11. Park, J. H. (2001), Development of Miniaturized Automatic Chromatography System for Bioprocess validation, M.S. Thesis, Hanyang University, Dept. of Chemical Engineering, Korea.
12. Dean, P. D. G., W. S. Johnson, and F. A. Middle (1985), Affinity Chromatography, pp133-136, *IRL Press*.
13. Denizli, A., G. Kokturk, H. Yavuz, and E. Piskin (1999), Dye-ligand Column Chromatography: Albumin Adsorption from Aqueous Media and Human Plasma with Dye Affinity Micro Beads, *J. Appl. Polymer Sci.* **74(12)**, 2803-2810.
14. Zhang, T., H. Liu, and J. Chen (2000), Affinity Based Reversed Micellar Bovine Serum Albumin (BSA) Extraction with Unbound Reactive Dye, *Sep. Sci. Technol.* **35(1)**, 143-151.
15. Sofer, G. and L. Hagel (1997), Handbook of Process Chromatography, pp145-146, *Academic Press*, New York.