

모듈 단위의 용량 확장이 용이한 대용량 WDM 광 교환기

정회원 김정범*, 송홍석*, 종신회원 신서용*

Module-based Easily Scalable Ultra-large Capacity WDM Optical Exchange

Jeongbum Kim*, Hong Suk Song* Associate Members Seoyong Shin* Life Member

요약

본 논문에서는 대용량의 데이터를 처리하기 위한 시간분할 및 파장분할 방식을 혼합한 구조를 갖는 대용량 광 교환기 ESCIMONET(Easily SCalable Interconnected Multiwavelength Optical NETwork)의 구조 및 동작과 특징에 대해 소개하였다. ESCIMONET은 n 개의 파장만을 이용하여 n³의 가입자를 수용할 수 있어 스위칭 용량의 효율성이 매우 뛰어난 시스템이며, 시스템 손실 또한 기존의 구조에 비해 적어 손실 보상을 위해 삽입하는 광 증폭기의 개수를 최소화 할 수 있다. 또한 본 논문에서는 ESCIMONET에서 사용된 버퍼의 처리율(Throughput)을 분석하여 전체 스위칭 시스템의 처리율을 분석하였고, 버퍼의 평균 대기 시간을 계산하여 광 교환기 ESCIMONET의 성능을 평가하였다.

ABSTRACT

We introduce a new ultra-large capacity time- and wavelength-division hybrid optical switching system, called ESCIMONET(Easily SCalable Interconnected Multiwavelength Optical NETwork). We describe its architecture, principle of operation, and performance characteristics. ESCIMONET is very effective system in terms of its handling capacity versus number of wavelength needed. It can handle n³ number of channels using only n number of different wavelengths. The insertion loss of the whole system is less than conventional optical switching system so that the number of optical amplifiers in the system can be minimized. We analyzed the performance of the system by investigation the characteristics of the buffer used in the system such as throughput and average waiting time of the signal in a buffer.

1. 서론

광섬유를 매체로 하는 광 교환 기술은 정보통신의 기반이 되는 핵심 기술의 하나로서 그 비중이 점점 증대되고 있다. 또한 현재의 통신망 추세는 음성, 데이터, 사진, 그리고 동영상 등의 많은 양의 정보를 고속으로 전송해야 하므로 각 스위칭 노드에 서의 처리량도 증가하는데, 이러한 문제를 해결하기

위한 방법 중의 하나가 광 교환 방식이다. 광 교환 방식에는 여러 가지 종류가 있으며 대용량을 구현하기 위해서는 두 가지 또는 그 이상의 기술들이 혼합된 형태가 많이 사용되고 있다. 그 중 파장분할 다중화(Wavelength Division Multiplexing) 전송은 전자회로의 동작 속도에 부과되는 어떠한 제한 없이도 전송 능력을 증가시킬 수 있으며, 대규모 광 스위칭 네트워크를 구현하는데 있어서 유용한 다중

* 명지대학교 정보통신공학과 광통신 연구실(dolbol@mju.ac.kr, sshin@mju.ac.kr)

논문번호 : 020018-0116, 접수일자 : 2002년 1월 16일

※ 본 연구는 광주과학기술원 초고속 광네트워크 연구센터를 통한 한국과학재단 우수연구센터 지원에 의한 것임.

화 방식으로 이용되고 있다. 이러한 파장분할 다중화 기법에 고속 시간분할 다중화(Time Division Multiplexing)된 신호 처리 기법을 적용하여^[1], 전송되는 신호의 속도를 수십 또는 수백 Gbps로 증가시키는 것은 실용적인 파장분할 다중화 전송을 위한 광 교환 시스템의 실현을 위한 선결 조건이다. 기존의 제안된 대부분의 시스템 구조는 성형 결합기(Star Coupler)를 이용한 방송(Broadcasting)방식을 사용한다^{[2][3]}. 이러한 방식은 초단 광 펄스 발생 기술의 한계로 압축 할 수 있는 셀 수의 제한을 가져오며, 이에 따라 스위칭 시스템 용량에 큰 한계를 갖는다. 또한 압축된 셀의 길이가 무척 짧으므로 셀 버퍼, 셀 확장기, 제어기등의 구현에 어려움이 있다. 본 논문에서 제안하는 ESCIMONET(Easily SCAlable Interconnected Multiwavelength Optical NETWORK)은 n개의 파장을 사용하여 n³의 가입자를 수용할 수 있어 스위칭 용량의 효율성이 매우 뛰어나며, 시스템 손실 또한 기존의 구조에 비해 적어 삽입되는 광 증폭기의 개수를 최소화할 수 있다. ESCIMONET는 그림 1(a)와 같이 광섬유를 통해 직접 가정(Fiber To The Home)이나, 빌딩(Fiber To The Building), 또는 건물 주변(Fiber To The Curb)까지 연결하는 방법이 있고, 그림 1(b)와 같이 WDM 네트워크에서 교환기와 교환기간의 스위칭

역할을 수행하는 방법이 있다^[4]. ESCIMONET의 구조 및 동작 원리는 II절에서 설명했으며, III절에서는 사용 가능한 기술들을 서술하였고, IV절에서는 ESCIMONET의 성능을 분석하였고, 마지막으로 V절에서 결론을 맺었다.

II. ESCIMONET의 구조 및 동작원리

ESCIMONET의 전체적인 구성은 그림 2와 같다. 그림 2(a)는 그림 1(a)를 기본으로 한 구조이고, 그림 2(b)는 그림 1(b)를 기본으로 한 구조이다. 그림 2(a)의 전체 구조는 크게 입력부와 출력부로 나눌 수 있으며 입력부는 N 개의 노드(Node)로 구성되어 있다. 각각의 노드는 n 개의 서브노드(Subnode)로 구성되어 있으며, 각 서브노드의 입력에는 n개의 파장 다중화된 신호가 입력이 된다. 각 서브노드의 입력으로 들어오는 파장분할 다중화된 광 신호는 1 x n AWG에 의해 각각의 파장별로 분리되고, 분리된 셀들은 1차 라우팅을 위해 가변 파장 변환기(TWC)에서 첫 번째 파장 변환이 이루어진 후, 셀 압축기(Cell Compressor)에 의해 입력 파장의 개수(n)만큼 압축이 된다. 압축된 셀들은 지연선을 거쳐 성형 결합기(Star Coupler)를 통해 시간분할 다중화(TDM)된 신호로 출력이 되고, 각각의 서브노드에서 출력된 n개의 TDM 신호들은 n x n AWG를 통해 해당 노드로 라우팅 된다. 여기에서 1차 라우팅이 이루어지며, AWG에서 출력된 신호들은 TDM + WDM 된 광 셀들이 나오게 된다. 출력부의 동작을 살펴보면, TDM과 WDM이 혼합된 신호가 출력측의 각 서브노드에 입력이 되고 1 x n AWG를 통해 각각의 파장별로 분리가 된다. 분리된 신호들은 셀 버퍼(Buffer)로 입력이 된다. 여기서, 셀 버퍼는 2차 및 3차 라우팅시 발생하는 충돌(Contention)을 방지하는 역할과 셀 확장기(Extractor)에서 셀을 본래의 주기(T)로 확장 할 때 다음 셀을 임시 저장하는 역할을 겸하고 있다. 셀 버퍼와 셀 확장기에서 출력된 신호는 2차 라우팅을 위해 다시 두 번째 파장 변환기(TWC 2)에서 파장이 변환된 후, 2차 라우팅이 이루어진다. 2차 라우팅 후, 마지막으로 출력 서브노드에서 최종 목적지로의 라우팅을 위해 세 번째 파장 변환기(TWC 3)에서 파장이 변환된 신호들은 3차 라우팅 후, 본래의 주기(T)로 출력이 된다. 두 번째로, 그림 1(b)를 기본으로 한 구조는 그림 2(b)와 같다. 앞의 그림 1(a)를 기본으로 한 구조 및 전체적인 동작은 거의 비슷하나 마지막 출

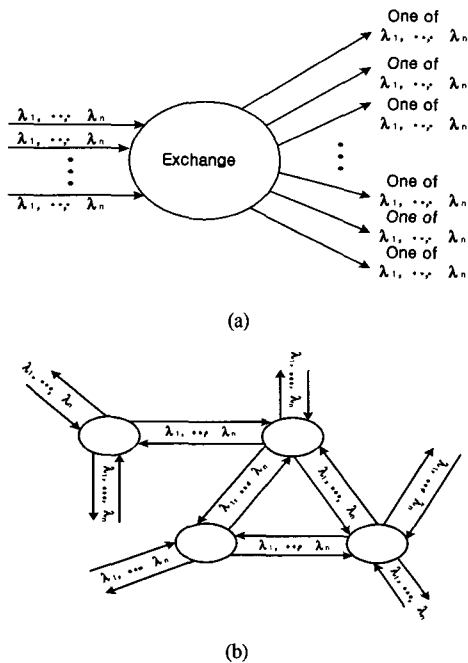
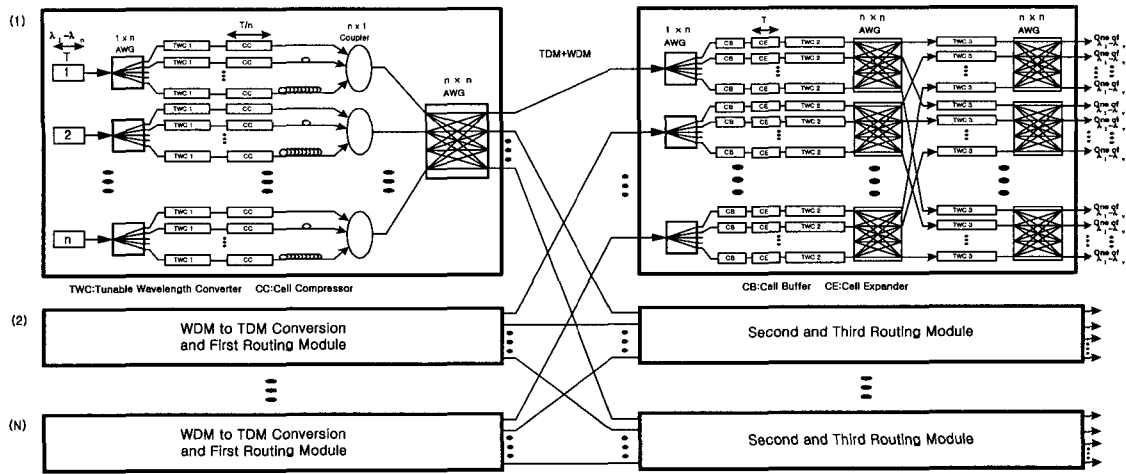
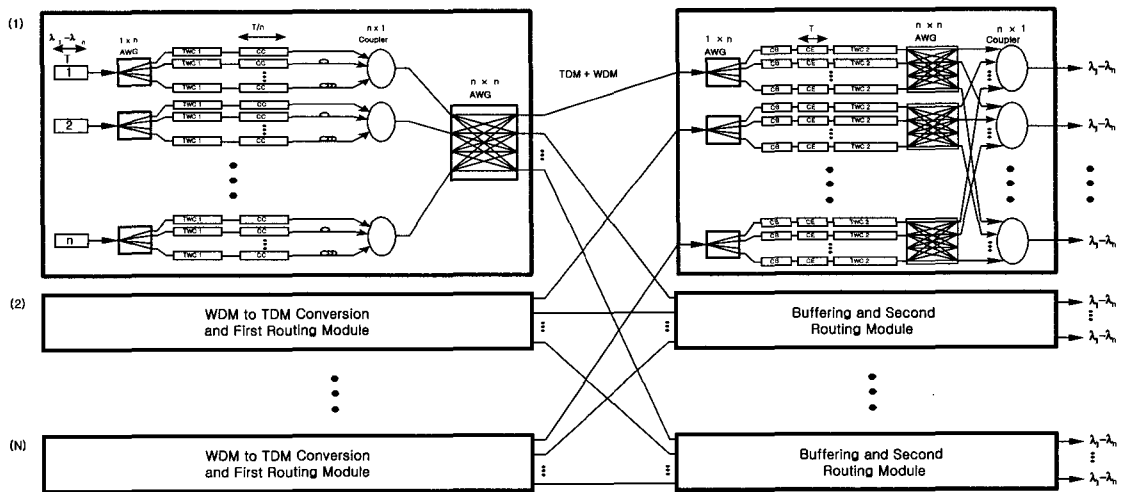


그림 1. ESCIMONET의 적용 방법.



(a) 가입자에게 바로 연결되는 경우.



(b) WDM 네트워크에 적용되는 경우.

그림 2. ESCIMONET의 N x N 스위치의 전체 구성도

력되는 신호가 각각이 파장으로 분리되어 가정이나 빌딩으로 출력되는 구조가 아니고, $n \times 1$ 성형 결합기를 통해 다시 파장분할 다중화된 신호로 만들어진 후, WDM 네트워크에서 교환기와 교환기간의 스위칭 역할을 수행하는 구조이다.

ESCIMONET의 동작원리를 자세히 설명하기 위해 64×64 시스템을 예로 들면, 64×64 시스템은 노드가 4개이며 각 노드내 서브 노드도 4개이고, 각각의 서브노드에서 사용되는 파장이 4 개인 구조이다. 64×64 시스템의 전체 구성도는 그림 3과 같다. 그림 4는 그림 3의 각 지점에서의 셀타이밍도(Cell Timing Diagram)를 나타낸 것으로, ①은 각

서브노드로 입력되는 파장 다중화(WDM)된 신호를 나타내며, ②에서는 광 신호가 셀압축기(CC)를 통해 4 배만큼 압축이 된 후의 타이밍도이다. ③은 4×4 AWG를 통해 1차 라우팅이 이루어진 후, 시간분할과 파장분할이 혼합된 형태의 셀타이밍도이며, ④는 최종 목적지로 출력이 될 때 본래의 주기(T)로 하나의 셀이 출력됨을 뜻한다. 동작 과정은 크게 입력부와 출력부로 나누어 설명할 수 있다. 먼저 입력부의 동작을 살펴보면, 그림 5의 구성이며, 입력 광 신호는 4 개의 파장 다중화된 신호로 AWG에 의해 각각의 파장별로 분리되고, 분리된 셀들은 1차 라우팅을 위해 가변파장 변환기(TWC 1)에 의

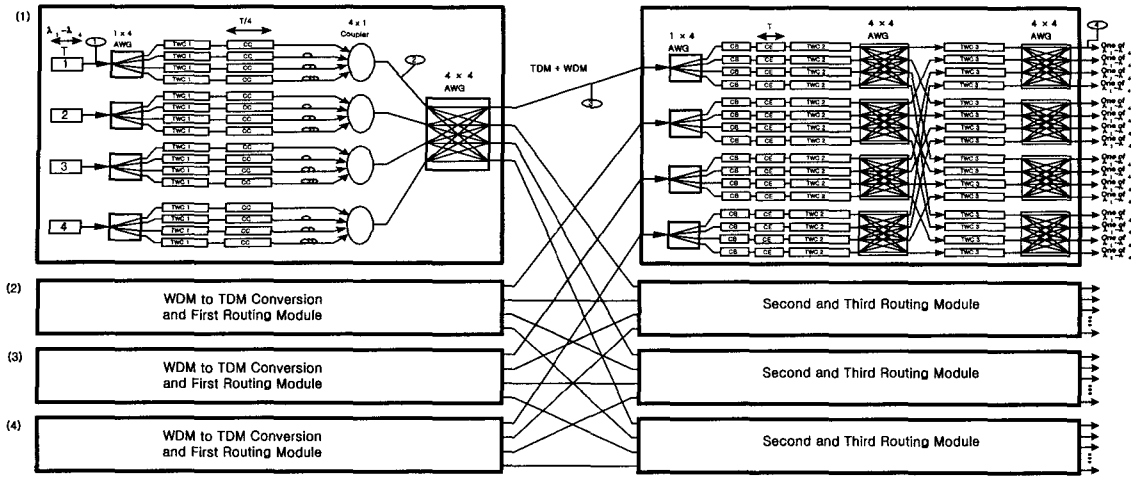


그림 3. ESCIMONET의 64 x 64 시스템 구성도

해 첫 번째 파장변환이 이루어진 후, 셀 압축기에서 입력 파장의 개수만큼 셀이 압축되어 지연선을 거치고 성형 결합기를 통해 시간분할 다중화된 신호로 출력된다. 이때 가변파장 변환기와 압축기의 제어는 1 x 4 AWG의 출력에서 나온 신호를 1 x 2 결합기를 통해 두 개로 분리한 후, 하나는 광전변환 후, 셀의 헤더 검출 및 분석을 하고 분석된 자료를 통하여 스위치를 제어한다.

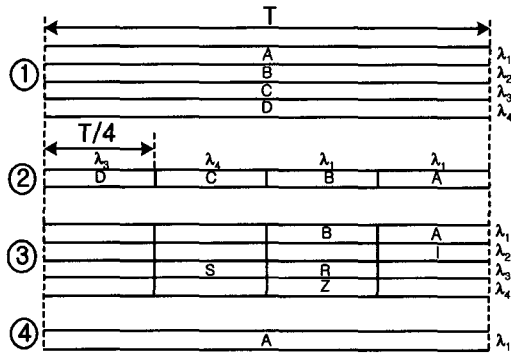


그림 4. 64 x 64 시스템 셀 타이밍도

압축된 신호들은 각기 다른 지연선을 통과 후, 4 x 1 결합기를 통하여 4 개의 파장이 시간축에서 정렬한 시간분할 다중화(TDM)된 신호가 출력된다. 이러한 4 개의 시간분할 다중화된 신호들이 4 x 4 AWG를 통해 해당 노드로 라우팅 된다. 여기에서 1 차 라우팅은 AWG의 라우팅 테이블에 의해 이루어지게 되며 4 x 4 AWG 각각의 출력에는 시간분할 다중화와 파장분할 다중화가 혼합(TDM + WDM)

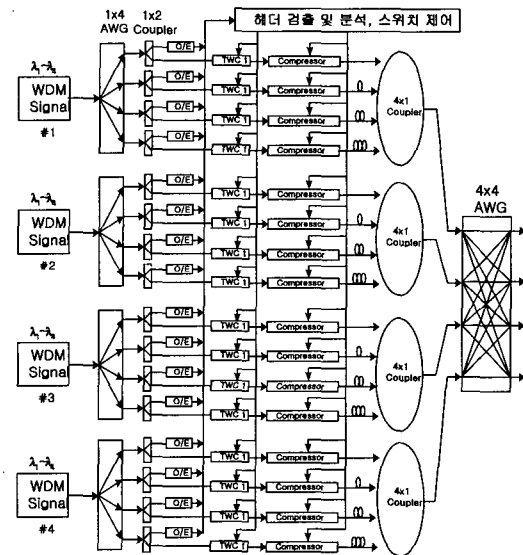


그림 5. 노드 하나에 대한 입력부의 구성도

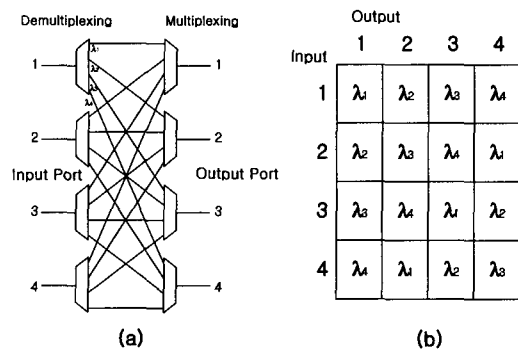


그림 6. (a) AWG의 원리, (b) 라우팅 테이블.

된 광셀들이 나오게 된다. 그림 6에는 4 x 4 AWG에 대한 원리도와 라우팅 테이블이 나타나 있다^{[5][6]}. AWG는 파장분할된 신호를 라우팅 시켜주는 역할을 수행하며, 동작 과정은 그림 6(a)에서 보듯이 각 서브노드의 입력에는 4개의 파장 다중화된 신호가 입력이 되면 역 다중화(Demultiplexing)를 거쳐 각각의 파장은 분리가 되고, 이러한 신호들은 파장에 따른 출력 서브노드가 결정이 된다. 출력 서브노드에서는 각 입력노드에 입력된 파장을 다중화(Multiplexing)하여 4개의 파장이 다중화된 신호가 동시에 최종 출력으로 나가게 된다.

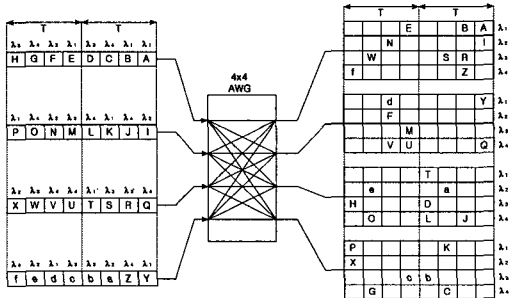


그림 7. 1차 AWG 라우팅 테이블.

그림 7은 4 x 4 AWG에서 1차 라우팅된 후 나타나는 TDM + WDM 된 신호의 형태를 나타내고 있다. 이와 같이 입력부에서는 파장분할 다중화된 신호가 시간분할 다중화된 신호로 변환이 되고, 1차 라우팅을 통해 노드와 노드간의 1차 라우팅이 이루어진다.

출력부의 전체 구성도는 그림 8과 같다. TDM과

WDM이 혼합된 신호가 출력측의 서브노드에 입력이 되면 1 x 4 AWG를 통해 각각의 파장 별로 분리가 되고, 분리가 된 신호들은 출력버퍼로 들어가게 된다. 출력버퍼는 2차 및 3차 라우팅시 발생하는 충돌(Contention)을 방지하는 역할과 함께, 셀 확장기에서 셀을 본래의 주기(T)로 확장 할 때 다음 셀을 임시 저장하는 역할을 겸하고 있다. 그 후, 2차 라우팅을 위해 두 번째 파장 변환(TWC 2)을 하고 4 x 4 AWG를 통해 2차 라우팅이 이루어진다. 마지막으로 서브노드에서 최종 목적지의 라우팅을 위해 세 번째 파장 변환(TWC 3)과 3차 라우팅이 이루어지며, 출력에는 서브노드에서 사용된 파장중의 하나가 본래의 주기(T)로 출력이 된다. 그림 9와 그림 10은 2차 및 3차 라우팅시 AWG 라우팅 테이블에 의해 라우팅 되는 것을 나타낸 것으로, 입력 신호는 본래의 주기(T)의 단일 파장 신호 하나만 들어온다. 2차 및 3차 파장 변환부에서 가고자 하는 곳의 파장으로만 바꾸어 주면 고정된 AWG의 라우팅 테이블에 의해 라우팅이 이루어진다. 본 논문

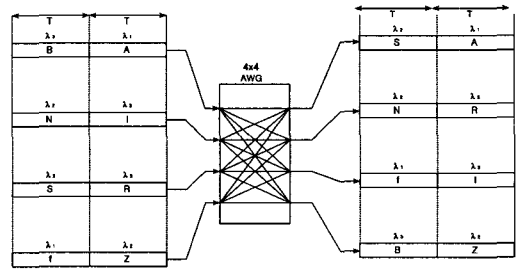


그림 9. 2차 AWG 라우팅 테이블.

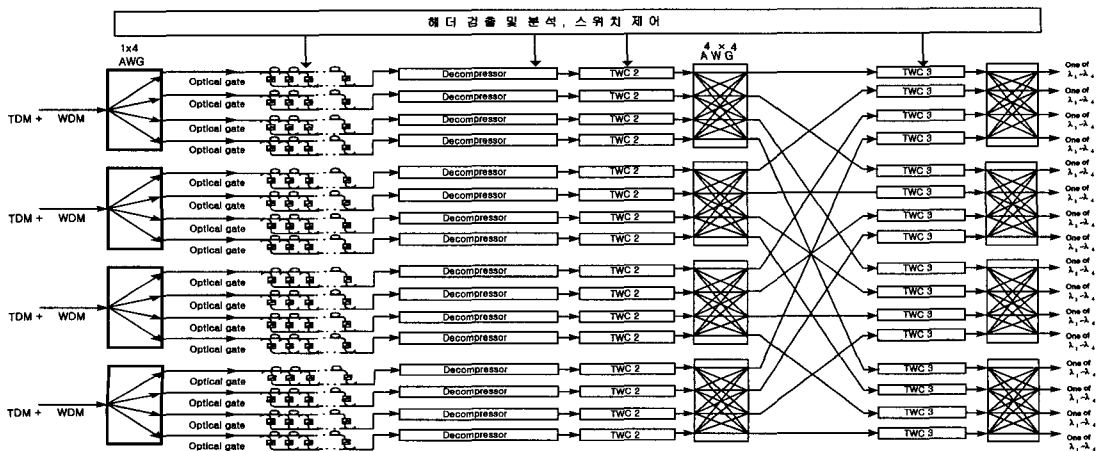


그림 8. 노드 하나에 대한 출력부의 구성도

문에서 제안하는 ESCIMONET의 구조는 크게 입력부와 출력부로 나누어, 전체적으로 3차 라우팅에 의해 모든 신호가 가고자 하는 출력으로 출력되는 것을 볼 수 있다.

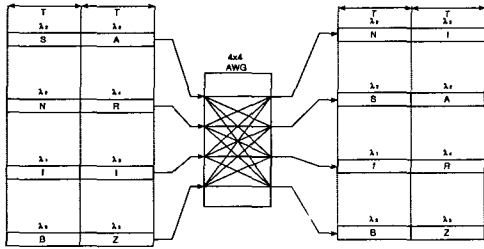


그림 10. 3차 AWG 라우팅 테이블.

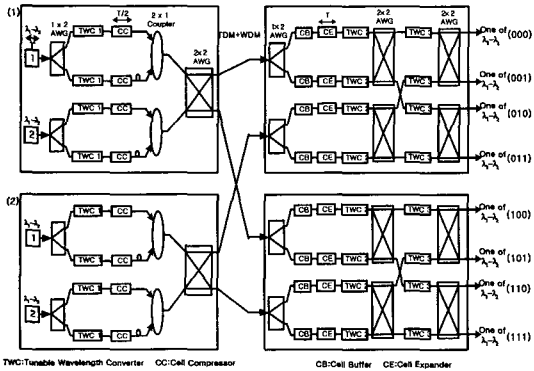


그림 11. 8 x 8 스위치 구조

표 1. 스위치 구조에 대한 라우팅 테이블.

OUTPUT		Destination Address							
		000	001	010	011	100	101	110	111
Source Address	000	(1,1,1)	(1,1,2)	(1,2,1)	(1,2,2)	(2,2,1)	(2,2,2)	(2,1,1)	(2,1,2)
	001	(1,1,1)	(1,1,2)	(1,2,1)	(1,2,2)	(2,2,1)	(2,2,2)	(2,1,1)	(2,1,2)
	010	(2,2,1)	(2,2,2)	(2,1,1)	(2,1,2)	(1,1,1)	(1,1,2)	(1,2,1)	(1,2,2)
	011	(2,2,1)	(2,2,2)	(2,1,1)	(2,1,2)	(1,1,1)	(1,1,2)	(1,2,1)	(1,2,2)
	100	(1,1,2)	(1,1,1)	(1,2,2)	(1,2,1)	(2,2,2)	(2,2,1)	(2,1,2)	(2,1,1)
	101	(1,1,2)	(1,1,1)	(1,2,2)	(1,2,1)	(2,2,2)	(2,2,1)	(2,1,2)	(2,1,1)
	110	(2,2,2)	(2,2,1)	(2,1,2)	(2,1,1)	(1,1,2)	(1,1,1)	(1,2,2)	(1,2,1)
	111	(2,2,2)	(2,2,1)	(2,1,2)	(2,1,1)	(1,1,2)	(1,1,1)	(1,2,2)	(1,2,1)

(TWC 1의 가변 파장 번호, TWC 2의 가변 파장 번호, TWC 3의 가변 파장 번호)

다음으로 ESCIMONET의 실제적인 라우팅시 가변 파장변환기(TWC)에서 할당해야 하는 파장에 대해 8 x 8 스위치 구조를 예로 들어 알아보겠다. 먼저 그림 11은 두 개의 파장을 사용하여 전체 채널이 8개인 스위치의 구조를 나타낸다. 전체 소요되는 하드웨어의 개수를 요약해 보면 1 x 2 AWG가

8개, 2 x 2 AWG가 10개, 가변파장 변환기가 24개, 셀 압축기와 역 압축기가 각각 8개, 그리고 8개의 버퍼를 필요로 한다. 여기서 가변파장 변환기는 두 개의 파장을 가변 할 수 있고 셀 압축기는 본래 주기의 반(T/2)으로만 압축을 하면 된다. 또한 출력측의 각 서브노드는 고유의 출력번호가 이진수로 부여되어 있다. 노드 (1)의 첫 번째 서브노드에 서광 신호가 입력이 되어 임의의 출력으로 나가는 과정에서 각각의 출력으로 나가고자 할 때 가변파장 변환기에서 수행되는 파장에 대한 정보는 표 1에 나타나 있다. 예를 들어 노드 (2)에서 서브노드 첫 번째 입력 (100)λ 1의 신호가 출력 (010)으로 나가고자 할 경우, 첫 번째 가변파장 변환기(TWC 1)에서는 λ 1의 파장으로 바꾸어 주고, 두 번째와 세 번째 가변파장 변환기(TWC 2 & TWC 3)에서는 λ 2의 파장으로 변환을 해주면 원하는 목적지로의 라우팅이 정상적으로 수행된다.

III. 사용 가능한 기술

III절에서는 본 논문에서 제안하는 ESCIMONET의 압축/역압축, 셀 버퍼의 사용 가능한 기술에 대해 알아보려고 한다. 우선 압축과 역압축 기술은 광섬유를 보다 효율적으로 사용하고자 하는 기술이다.^[7] 그림 12 (a)에서는 2 x 2 결합기와 지연선을 한 단(Stage)으로 하여 압축하고자 하는 패킷을 경로차를 달리하여 결합기에서 복사하는 방법을 써서 원하는 패킷을 압축한 다음, 마지막에서 광 게이트 스위치(Optical Gate Switch)로 압축된 부분을 선택해 줌으로서 패킷 압축 기능을 얻을 수 있다. 그림 12 (b)에서는 1 x 2 스위치와 2 x 1 결합기, 그리고 지연선을 한 단으로 하여 각 단의 스위치를 조절해 줌으로서 패킷을 압축하는 효과를 얻을 수 있다. 역압축 기술은 그림 13 (a)와 그림 13 (b)의 방법을 사용할 수 있다. 그림 13 (a)는 2 x 2 결합기와 지연선을 이용하여 지연선 길이를 점차적으로 감소시키면서 압축된 패킷을 풀어주고 마지막에서 역압축된 신호만 광게이트 스위치로 선택해 주면 된다. 그림 13 (b)는 1 x 2 스위치와 2 x 1 결합기, 그리고 지연선을 한 단으로 하여 각 단의 스위치를 조절하여 패킷간의 간격을 점차적으로 넓혀 줌으로서 역압축을 행하게 된다.

앞에서 설명한 압축기와 역압축기에 대해 각각 2가지씩 살펴보았는데, 결합기만 사용한 구조가 압축 속도를 높일 수 있으나 지연선을 만들기가 어려움

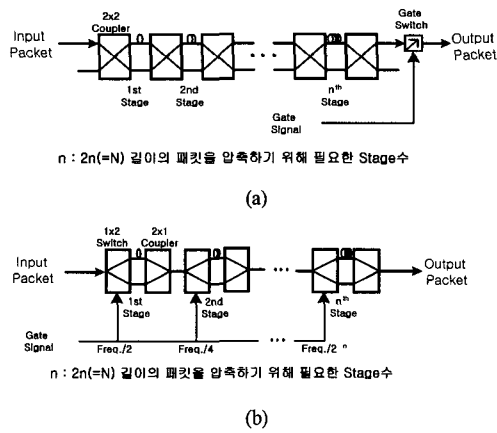


그림 12. 광 압축 방식의 구성도

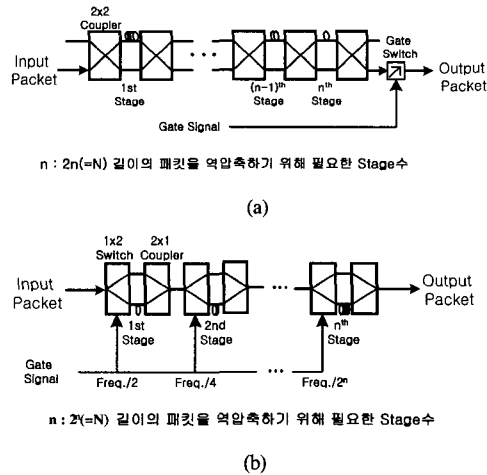


그림 13. 광 역압축 방식의 구성도.

단점이 있고, 스위치와 결합기를 한 단으로 사용한 구조는 스위치의 제어 속도가 압축율의 한계를 좌우하는 단점을 가지고 있다.

다음으로 셀 버퍼의 기능을 살펴보면, 셀 버퍼의 기능은 크게 3 가지 측면에서 살펴볼 수 있다. 첫 번째는 WDM 라우팅 후 출력 셀의 파장 역다중화를 수행할 때 쓰이며, 두 번째는 TDM 라우팅시 충돌을 피하기 위해서, 그리고 세 번째는 가입자로의 접속시 셀의 데이터 속도 변환을 할 때 사용한다. 본 구조에서는 위에서 언급한 버퍼의 기능을 모두 적용 할 수 있다. 또한 버퍼의 종류에는 여러 가지 형태가 존재하나⁸⁾, 본 구조에서는 그림 14 (a)에 나온 시차형(Staggering Type) 셀 버퍼와 그림 14 (b)에 나온 진행형(Traveling Type) 셀 버퍼를 사용한다. 버퍼의 동작을 살펴보면, 그림 14 (a)에 나

온 시차형 셀 버퍼는 입력되는 신호에 대해 3 단계에 걸쳐 결합기를 통해 동일 신호가 나누어 전송된다. 버퍼의 각 단계를 지나면서 소요되는 지연선의 길이가 달라 도착 시간이 다르게 되고, 원하는 신호를 얻고자 하는 경우에는 게이트 스위치를 on을 시켜 열어내고, 원하지 않을 시에는 스위치를 off시킨다. 그 후, 결합기를 통해 나온 신호가 더해져 출력이 된다. 그림 14 (b)의 경우에는 전체 지연선을 최소화한 경우로 지연선을 공통으로 사용하며 원하는 신호호를 스위치를 통해 뽑아내면 된다.

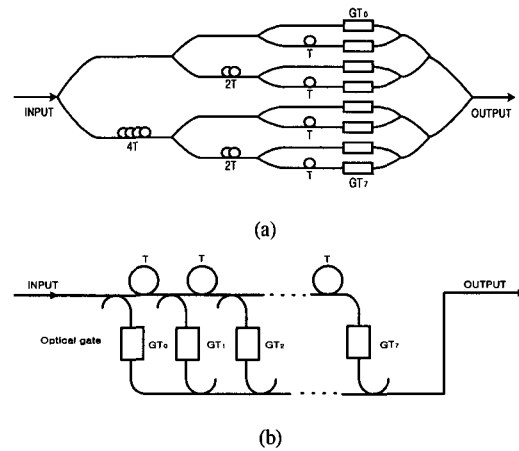


그림 14. (a) 시차형 셀 버퍼, (b) 진행형 셀 버퍼.

IV. 성능 분석

본 절에서는 ESCIMONET의 시스템 전반에 걸친 성능을 분석하였다. 여기에는 기존에 제안된 스위치와의 하드웨어 비교, 스위치의 용량과 용량 비교, 그리고 손실 분석 및 버퍼의 입력측과 출력측에서의 처리량(Throughput)을 통해 스위치의 처리량을 분석했으며, 셀이 버퍼에서 평균적으로 얼마만큼 기다려야 출력이 되는지를 나타내는 버퍼에서의 평균 대기 시간을 분석함으로써 ESCIMONET의 성능을 간접적으로 검증 할 수 있는 자료를 제공하였다. 시스템 전반에 걸친 하드웨어에 대한 비교는 표 2에 나타나 있다. 여기에서는 기존에 일본 NTT에서 제안한 FRONTIERNET¹⁰⁾과 Photonics Conference '97¹⁰⁾에서 제안한 스위치와의 하드웨어 비교를 나타낸 것이다. 전체적으로 가변 파장 변환기와 도파로열 격자의 개수는 증가하였으나, 결합기와 압축기, 역압축기, 버퍼의 개수가 거의 절반으로 줄어든 것을 볼 수 있다. 이것은 그 만큼 손실이 줄었음을 의미하며

표 2. 기존 스위치와의 하드웨어 비교

구분		FRONTIERNET Switch	Photonics Conference '97	ESCIMONET (unit module)
Coupler	2 × 2	N(1+B)	None	None
	n × 2	2N	2N	N
	n × n	1	None	None
AWG	1 × n	2N	3N	2N
	n × n	1	1	2N+1
TWC (T)		N+6N	2N ²	3N ²
2 × 2 Switch		N	None	None
Cell Compressor		None	2N ²	N ²
Cell Expander		None	2N ²	N ²
Cell Buffer		N	2N ²	N ²

표 3. ESCIMONET의 스위칭 용량

입력 전송 속도	파장수	Node수	Subnode수	전체 가입자 수	전체 시스템 용량(Gb/s)
155Mb/s	4	4	4	64	9.92
	8	8	8	512	79.36
	16	16	16	4,096	634.88
	24	24	24	13,824	2,142.72
2.5Gb/s	4	4	4	64	160
	8	8	8	512	1,280
	16	16	16	4,096	10,240
	24	24	24	13,824	34,560

도파로열 격자(AWG)와 가변 파장 변환기(TWC)를 라우팅시에 사용했기 때문에 증가한 것을 볼 수 있다.

ESCIMONET의 용량에 관한 내용은 표 3에 나타나 있다. 이 표는 입력 전송 속도를 155Mb/s와

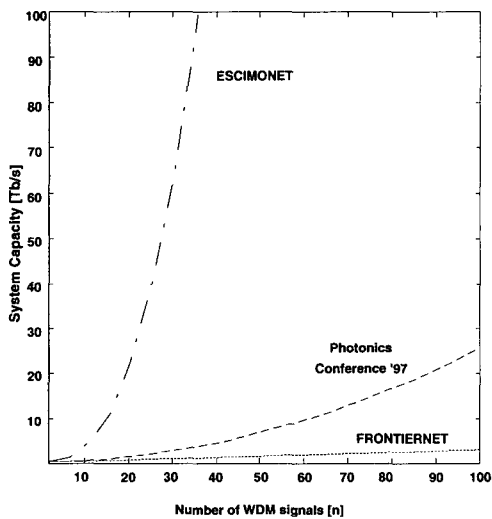


그림 15. 기존 스위치와의 용량 비교

2.5Gb/s 일 때의 전체 시스템 용량을 나타낸 것으로 현재 사용중인 전송 속도를 고려하여 155Mb/s 일 때를 보면, 파장을 24 개로 했을 때 전체 가입자 수가 1만 가입자 이상을 수용할 수 있으며, 전체 시스템 용량도 2Tb/s 이상이 됨을 알 수 있다. 이와 같이 적은 수의 파장을 사용하여 높은 시스템 용량을 구현할 수 있는 스위칭 시스템임을 알 수 있다. 그림 15는 WDM 신호의 개수에 따른 시스템 용량을 나타낸 것으로, FRONTIERNET의 경우 WDM 신호의 개수(n)에 비례하며, Photonics Conference '97에서 제안한 구조^[10]에서는 n²에 비례하는 것을 알 수 있고, ESCIMONET 구조에서는 n³에 비례하여 증가하는 것을 볼 수 있다.

다음으로는 ESCIMONET의 시스템 손실에 대해서 알아보자. 시스템 전체의 손실을 계산하기 전에 표 1에서 언급했던 155Mb/s 와 2.5Gb/s에 대한 수신기의 최소 감도를 계산해 보면 다음과 같은 식을 사용할 수 있다^[3].

$$P_M = h \nu n_p B \tag{1}$$

여기서, $h = 6.625 \times 10^{-34}$ (플랑크 상수)이고, n_p 는 bit 당 Photon의 개수(1234개)를 의미하며, B는 입력 전송 속도를 뜻한다. ESCIMONET의 손실은 다음과 같은 식에 의해 계산 할 수 있다.

$$P_R = P_{input} - P_{sc} - P_{cb} - M \tag{2}$$

P_R 은 수신기의 입력 전력이고, P_{input} 은 송신기의 입력 전력이며, P_{sc} 는 성형 결합기에서의 손실이며, P_{cb} 는 셀 버퍼의 손실, 그리고 M은 시스템 전체의

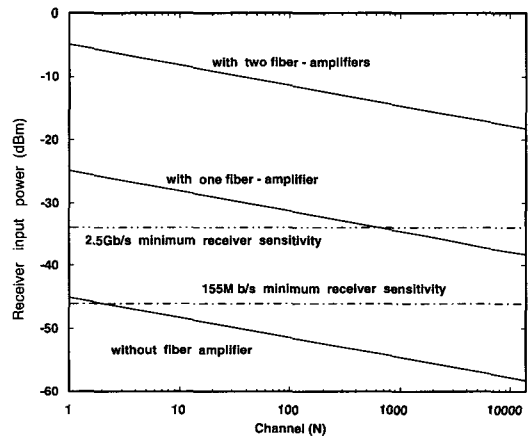


그림 16. ESCIMONET의 손실 분석.

margin을 나타낸다. 그림 16은 margin을 6dB, AWG에서의 삽입손실을 15dBm, 압축기와 역압축기에서의 손실을 24dBm, 성형 결합기에서의 손실을 $10\log(n)$ 이라고 가정하고 구한 것이다¹⁾.

본 스위치를 사용할 경우, 그림 16에서 나타나 있듯이 155Mb/s 일때는 채널을 2개 정도밖에 사용할 수 없으며, 2.5Gb/s 에서는 사용을 할 수 없다. 하지만 일반적으로 시스템을 구현하는데 기본적으로 증폭기를 한 개 이상 사용하므로, 증폭기를 한 개 추가했을 경우 155Mb/s는 10,000이상의 채널을 수용 할 수 있으며, 2.5Gb/s 경우 약 800개의 채널을 수용 할 수 있다. 그리고 증폭기를 2개 추가했을 경우 155Mb/s 나 2.5Gb/s에서 모두 10000 이상의 채널을 수용할 수 있다.

다음으로 ESCIMONET의 스위치 처리율을 분석해 보면, ESCIMONET은 전체적인 측면에서 보면 출력부에는 버퍼가 존재하나 입력부에는 단순히 1차 라우팅만을 수행하며, 출력부에서 보면 입력측에 버퍼가 존재하여 2 차 및 3 차 라우팅시 발생하는 충돌(Contention) 문제를 해결해 주는 역할을 담당하고 있으므로, ESCIMONET은 입력 큐잉 시스템(Input Queuing System)의 형태를 가졌다. 그리고 버퍼(Buffer)는 FIFO(First In First Out)로 서비스를 제공하며, 각각의 패킷(Packet)들이 서로 다른 출력으로의 주소(Address)를 가지고 있을 때 각각의 출력으로 나가는 Nonblocking 구조를 가지고 있다. 또한 k 개의 패킷이 특정한 출력회선의 주소를 가지고 있다면 이들 패킷이 임의의 출력회선으로 나갈 확률은 $1/k$ 이 된다. 이와 같은 조건을 전제로 하여, 입력 회선의 이용률과 출력 회선의 이용률을 이용하여 버퍼의 처리율(Throughput)을 계산함으로써 ESCIMONET의 스위칭 성능을 분석하였다¹¹⁾. k 개의 패킷들이 한 타임 슬롯(Time Slot)동안 임의의 출력회선으로 설정이 되어 있다면 하나의 패킷만이 그것의 출력회선으로 전송되어진다. 이때 버퍼의 입력회선에서의 이용률을 P라고 하고, 출력 i로 주소가 지정된 패킷이 m 번째 타임 슬롯동안 도착하는 패킷의 개수를 A_m^i 이라고 하면 A_m^i 은 Binomial 확률을 갖는다.

$$\Pr[A_m^i = k] = \binom{N}{k} \left(\frac{P}{N}\right)^k \left(1 - \frac{P}{N}\right)^{N-k}$$

$$k = 0, 1, 2, 3, \dots, N \quad (3)$$

또한, 지시자 함수(Indicator Function) I_m^i 를 정

의하면, m 번째 타임 슬롯 동안 출력 i로 하나의 패킷이 전송되면 $I_m^i = 1$, 그 외의 경우는 $I_m^i = 0$ 이 된다. 여기서 $I_m^i = 1$ 일 확률을 계산해 보면,

$$\Pr[I_m^i = 1] = \Pr[A_m^i > 0] = \left(1 - \frac{P}{N}\right)^N \quad (4)$$

이 되며, (4)의 식을 요약하면 각 출력 회선의 이용률(T)이 된다. 즉 스위치의 처리량(T)은

$$T = 1 - \left(1 - \frac{P}{N}\right)^N \quad (5)$$

이 되며, (5)에서 N값은 ∞ 로 보내면,

$$T = 1 - e^{-P} \quad (6)$$

가 된다. 그림 17에는 N 값의 증가에 따라 입력 회선의 이용률에 대한 스위치의 처리율을 분석한 결과이다. $N \rightarrow \infty$ 일 때 $T = 0.632$ 에 수렴함을 알 수 있다. 이것은 버퍼의 처리율이 스위치의 처리율과 같고 입력회선의 이용률이 100% (즉, 부하가 1)이며, 사용된 버퍼의 크기가 1(즉, 한 셀만 저장)일 때 무한대의 입력 회선 가운데 교환을 거친 후, 약 63%가 출력으로 처리되고 나머지는 폐기(Drop)됨을 의미한다. 버퍼의 용량을 증가시키에 따라 스위치의 처리율을 100% 까지 향상시킬 수 있으나 최대 처리율은 광 버퍼 용량의 물리적인 한계에 의해 결정되어질 것이다.

다음은 버퍼의 평균 대기 시간(Mean Waiting time)에 대해서 알아보겠다. 버퍼의 평균대기 시간은 패킷이 1 차 라우팅을 거쳐 버퍼에 입력되었을 때 어느 정도의 시간을 평균적으로 기다려야 2 차

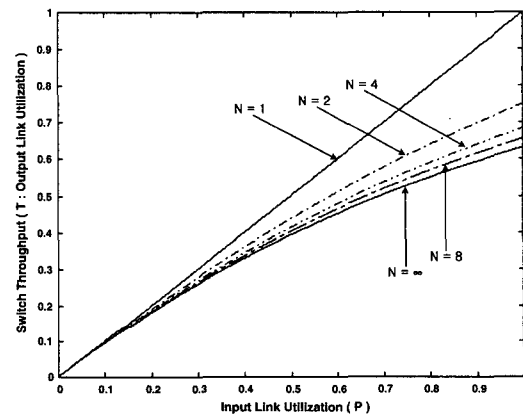


그림 17. N 값이 변화 할 때 스위치의 처리율.

및 3 차 라우팅을 통해 최종 목적지로 출력이 되는 가를 나타내는 지표로서, 차후 버퍼의 크기(Size)를 결정하는데 중요한 역할을 담당하게 된다. 먼저, 평균 대기 시간을 계산하기 위해서는 동일 크기의 패킷을 전송하기 위해 큐의 크기가 2 나 그 이상이어야 한다. 그리고 입력 채널의 개수(N)을 무한대로 가정을 하고 시뮬레이션은 입력 채널의 개수를 유한한 값으로 하여 얻는다. ESCIMONET에 적용되는 큐잉 모델로는 Discrete-time Geom/G/1 큐잉 모델이 사용된다. Discrete-time Geom/G/1 큐잉 모델의 개념이 그림 18에 나타나 있다. 임의의 타임 슬롯에 각 채널을 통해 입력되는 패킷은 Bernoulli 분포를 가지게 되며, 여기에 사용되는 큐는 Discrete-time Geom/G/1 큐가 이용된다. 또한 큐의 뒷단의 스위치는 N x N Nonblocking packet 스위치로서, ESCIMONET의 경우에는 2 차 및 3 차 라우팅부가 이에 해당하며, 각 큐에서 임의의 출력 j로 이동하는 것은 Poisson 분포를 갖는다^[12]. 패킷의 서비스 시간(Service)은 패킷이 스위치 제어기에 의해 임의의 경로로 가기 위해 가변 파장 변환기(TWC)에서 해당 주파수로 변환시켜 주는 시간에, 스위치와 출력 링크 j를 통해 전송하기 위해 소요되는 한 타임 슬롯을 더한 시간이 된다. 그리고 입력 채널의 개수가 무한대일 때 출력 j로 성공적으로 도착하는 패킷은 모든 N 개의 출력에 동일하게 분포되어 있기 때문에 동일한 서비스 분포를 갖게 된다. 또한 출력 j의 주소를 가졌고 큐의 헤드(Head)에서 도착이라는 정상상태의 패킷의 수는 rate (p)를 갖는 Poisson 분포가 된다. Discrete-time Geom/G/1 모델의 서비스 분포는 다른 큐잉 시스템의 패킷 지연 분포, 즉 Discrete-time M/D/1 큐를 뜻하며 이는 여러 개의

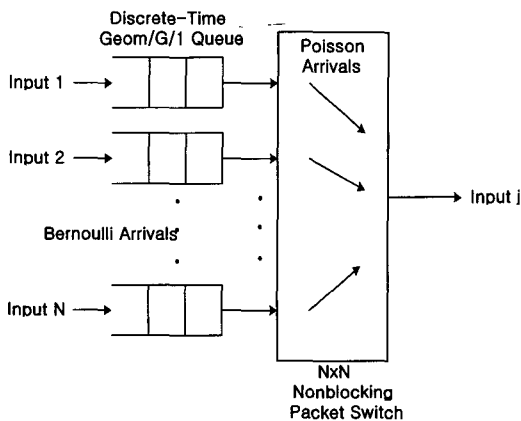


그림 18. Discrete-time Geom/G/1 입력 큐.

입력에 대해 임의의 순서로 출력하는 것을 제공한다. Discrete-time Geom/G/1 큐의 평균 패킷 지연은 식 (7)과 같다.

$$\bar{D} = \frac{\overline{pS(S-1)}}{2(1-pS)} + \bar{S} \quad (7)$$

여기서, p 는 각 타임 슬롯에 큐에 입력된 패킷이 출력 i로 가고자 하는 정상 상태의 개수, 즉 입력 링크의 이용률을 의미한다. 매 타임 슬롯에 출력 i 로 주소가 지정되고 출력 i 로 이동하는 패킷의 정상상태 수를 Aⁱ라고 하면 Aⁱ가 0일 때와 0 이상으로 나누어 계산 할 수 있다. a 는 0 이상을 나타내는 정수를 의미한다.

$$\lim_{N \rightarrow \infty} \Pr[A^i = 0] = e^{-p}$$

$$\lim_{N \rightarrow \infty} \Pr[A^i = a] = e^{-p} \frac{p^a}{a!} \quad (8)$$

식 (7)에서 S 는 서비스 시간 분포를 나타내는 변수를 뜻하며 이를 계산하기 위해 먼저, 각 타임 슬롯의 시작에 도착하는 패킷의 개수는 rate λ 를 갖는 Poisson 분포를 가지며 각 패킷이 서비스되기 위해 한 타임 슬롯이 필요하다. 평균 대기 시간은 다음과 같이 표현 할 수 있다.

$$\bar{W} = \bar{D} - 1 = \frac{\overline{pS(S-1)}}{2(1-pS)} + \bar{S} - 1 \quad (9)$$

(9)의 식을 이용하여 시뮬레이션을 한 결과가 그림 19에 나타나 있다. 여기에서는 입력 링크의 이용률(p)에 따라 스위치의 크기를 달리 했을 때 셀이 버퍼에서의 평균적으로 대기하는 시간(Time Slot)을 나타낸 것으로, 입력 링크의 이용률과 스위치의 크기가 클수록 셀의 버퍼에서 평균대기 시간이 커지는 것을 볼 수 있다. 그림 19가 의미하는 것을 예를 들어 설명하면 입력 링크의 이용률이 0.5이고 스위치의 크기가 무한대인 경우 셀의 버퍼에서의 평균대기 시간이 3 타임 슬롯 이므로 버퍼의 크기를 3 타임 슬롯 이상으로 하면 큰 무리 없이 스위칭이 가능함을 뜻한다.

V. 결론

본 논문에서는 새로이 제안한 대용량 광 교환기

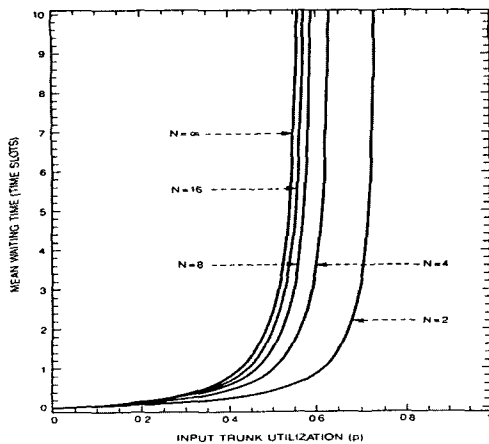


그림 19. 스위치 크기에 따른 버퍼의 평균 대기 시간.

ESCIMONET의 구조와 동작에 대해 설명을 했으며, ESCIMONET에 사용 가능한 기존 기술인 압축/역압축과 셀 버퍼의 기술에 대해 알아보았다. 또한 성능 분석을 통해 기존에 구조와 비교하여 우월성을 입증하였다. 또한 스위칭 용량면에서 매우 적은 파장의 개수(n 개)만을 사용하여 많은 수의 대용량 가입자(n^3 가입자)를 수용할 수 있는 특징이 있음을 보였다. 시스템 손실도 기존의 구조에 비해 적어 손실 보상을 위해 삽입하는 광 증폭기의 개수를 최소화 할 수 있었다. 또한 본 논문에서는 제한한 구조에서 사용된 버퍼의 처리율을 계산함으로써 전체 스위칭 시스템의 처리율을 분석하였고 버퍼의 크기를 결정하는 데 중요한 역할을 담당하게 될 버퍼에서의 평균 대기 시간을 계산함으로써 광 교환기 ESCIMONET의 성능을 평가하였다.

참고 문헌

[1] 김정범, 송용훈, 신서용, "다단계 파장 라우팅을 이용한 초대용량 시간-파장분할 혼합형 광 ATM 스위치," 제5회 광전자공학 학술회의, pp.257-258.4, 1998.

[2] Kietae Kim, Jinseob Eom, Woochan Kim, Seoyong Shin, Hongsik Jung, "TDM with WDM Hybrid Photonic ATM Switch," *IEEE LEOS '96*, Boston, paper ThG2, Nov. 1996.

[3] Y. Shimazu and M. Tsukada, "Ultrafast Photonic ATM Switch with Optical Buffers," *IEEE Journal of Lightwave Technology*, Vol. 10, No. 2, pp 265-272 February. 1992.3.

[4] Soeren Lykke Danielsen, Benny Mikkelsen, Carsten Joergensen, Terji Durhuus, and Kristian E. Stubkjaer, "WDM Packet Switch Architectures and Analysis of the Influence of Tunable Wavelength Converters on the Performance," *IEEE Journal of Lightwave Technology*, Vol. 15, No. 2, February. 1997.

[5] K. Sasayama, K. Habara, W. De Zhong and K. yukimatsu, "Photonic ATM switch using frequency-routing-type time-division interconnection network," *IEEE Electronic Letters*, 30th, Vol. 29, No.20. September, 1993.

[6] Koji Sasayama, Yoshiaki Yamada, Keishi Habara, Ken-ichi yukimatsu," FRONTIERNET : Frequency-Routing-Type Time-Division Interconnection Network," *IEEE Journal of Lightwave Technology*, Vol. 15, No.3, pp 417-429, March, 1997.

[7] K. L. Deng, K. I. Kang, I. Glask, P. R. Prucnal and S. Shin, "Optical packet compressor for ultra-fast packet-switched optical networks," *IEEE Electronic Letters*, 3rd, Vol. 33, No.14, pp. 1237-1238, July, 1997.

[8] Akira Misawa and Tohru Matsunaga, "Optical Input Buffers for the high Power Photonic ATM Switch Analysis and Experiments," *Journal of Lightwave Technology*, Vol. 14, No. 10, pp. 2173-2183, October. 1996.

[9] 김정범, 신서용, 대용량 광교환기: "ESCIMONET의 성능 분석," 한국통신학회 추계종합학술대회 발표논문집, pp.973-976, 1998.


[10] 김광복, 박기오, 안상호, 엄진섭, "새로운 라우팅 구조를 이용한 대용량 광 ATM 스위치," *Photonic Conference 97*, pp. 249-250, 1997.

[11] Michael G. Hluchyj and Mark J. Karol, "Queueing in High-Performance Packet Switching," *IEEE Journal on Selected Areas in Communications*, Vol. 6, No. 9, pp 1587-1597, December, 1988.

[12] M. J. Carol, M. G. Hluchyj and S. P. Morgan, "Input Versus Output Queueing on a Space-Division Packet Switch," *IEEE Transaction on Communications*, Vol. 35, No. 12, pp1347-1356, December. 1987.

김 정 범(Jeong-bum Kim) 준회원
1997년 2월: 명지대학교 정보통신공학과 졸업
1999년 2월: 명지대학교 정보통신대학원 졸업
1999년 4월~현재: (주)아진테크라인 부설 연구소 재
직중
<주관심 분야> 광 교환, 광 버퍼, 광 압축기, 광 네트
워크

송 흥 석(Hong-suk Song) 준회원
2000년 2월: 명지대학교 정보통신공학과 졸업
2002년 2월: 명지대학교 정보통신공학과 석사
2002년 3월~현재: 고등기술연구원
<주관심 분야> 자동 편광제어 시스템, 편광모드분산
보상, 광 버퍼, 광 센서, 광 네트워크

신 서 용(Seoyong Shin) 종신회원
 1987년 2월: 서울대학교 제어계
측 공학과(공학사)
1989년 8월: Florida 공과대학교
(석사)
1992년 12월: Texas A&M
Univ.(공학박사)
1994년: 한국전자통신 연구원
선임연구원
1994년 9월~현재: 명지대 전자정보통신공학부 부교
수
<주관심 분야> 광 스위칭 시스템 구조 및 구현 기술,
자동 편광제어 시스템, 편광모드분산 보상
광 버퍼, 광 압축기, 광 네트워크