

# OFDM 시스템에서 2l 분할 보간을 LUT에 결합한 전치왜곡기에 관한 연구

정회원 권 오 주\*, 이 호 근\*\*, 하 영 호\*\*

## Pre-distorter Method Using LUT with 2l Partition Interpolation in the OFDM System

Oh-Ju Kwon\*, Ho-Keun Lee\*\*, Yeong-Ho Ha\*\* *Regular Members*

### 요 약

본 논문은 OFDM 시스템에서 발생하는 높은 PAPR의 신호가 HPA를 통과할 때 발생하는 비선형 왜곡을 보상하고, 시간에 따른 HPA의 특성변화를 짧은 시간에 모델링하는 2l 분할보간을 적용한 전치왜곡방법을 제안한다. 제안한 전치왜곡방법은 HPA의 AM/AM 특성과 AM/PM 특성으로 구성된 LUT을 이용하여 전치왜곡이득 및 위상을 구하며, HPA 변화량을 반영하여 LUT을 갱신한다. 그리고, 전치왜곡이득과 위상을 정확히 구하기 위해서 LUT의 크기를 확장하는 대신에 비트천이와 덧셈소자를 이용하여 LUT 엔트리 사이값을 구하는 2l 분할보간을 적용함으로써 LUT의 크기를 확장하는 효과를 달성하여 계산량의 증가없이 SER 성능을 향상시키며, LUT의 갱신시간을 감소시킨다.

AM/AM 선형 및 AM/PM 위상 차, 성상도, 심벌에러율 (SER) 그리고 평균제곱에러 (MSE) 관점에서 실험한 결과 16-QAM일 때 LUT 크기 32, 64-QAM일 때 LUT 크기 64에서 비선형 왜곡을 효과적으로 감소시킬 수 있었고, LUT 엔트리값을 신속히 갱신할 수 있음을 확인하였다.

### ABSTRACT

This paper proposes pre-distorter combined LUT with 2l partition interpolation method to reduce nonlinear distortion which was caused by high PAPR and to update LUT quickly. Pre-distorted gain and phase can be found by using LUT which consisted of AM/AM and AM/PM value, and OFDM signal amplitude. The proposed 2l partition interpolation can accurately find predistorted gain and phase using bit shift and add component instead of increasing size of LUT which requires increasing the amount of computation.

The performance of the proposed method was measured by the difference between HPA input and output characteristics by the LUT size, constellation, SER performance by the HPA, and LUT update error by the HPA characteristic changes. As a result, it is shown that when the size of the LUT is 32 and 64 for 16-QAM and 64-QAM, nonlinear distortion nearly didn't occurred.

### I. 서론

다중 반송파를 이용하는 OFDM (Orthogonal Frequency Division Multiplexing) 방식은 다중경로 페이딩 채널 환경에서 성능이 우수하고 주파수 이

용효율이 높으며 고속의 데이터 전송이 가능하므로 유럽 DAB (Digital Audio Broadcasting)의 표준방식으로 채택되었고, 고속데이터의 광대역 확산이 요구되는 군 통신에도 다중 반송파 전송방식이 연구되고 있다<sup>1-2)</sup>. OFDM 방식은 단일 반송파 방식에

\* 국방과학연구소 위성통신 연구실(koj@add.re.kr),  
논문번호 : 020085-0222, 접수일자 : 2002년 4월 22일

\*\* 경북대학교 전자전기공학부

비해 주파수 왜곡과 비선형 왜곡에 민감하여, IFFT (Inverse Fast Fourier Transform)을 통과한 신호의 크기가 동일위상인 경우 높은 PAPR(Peak to Average Power Ratio)를 유발하므로 고출력 증폭기 (HPA: High Power Amplifier)를 통과 할 경우 증폭기의 비선형 특성으로 인해 채널간 간섭 및 혼변조 등과 같은 심각한 비선형 왜곡을 발생시킨다. 비선형 증폭기의 동작점을 선형 영역으로 BO (Back-Off)시켜 증폭기의 특성을 선형화 시킬 수 있으나, 이러한 방법은 송신 신호의 출력을 감소시켜 시스템 성능 및 채널 페이딩 마진을 감소시키는 원인이 된다<sup>[3]</sup>. HPA에 의한 왜곡을 감소시키는 방법은 수신단에서 비선형 등화기를 사용하여 보상하는 방법, HPA에 의해 발생하는 비선형 왜곡의 양만큼 HPA의 입력 전단에서 신호가 왜곡되는 것을 미리 보상해 주는 전치왜곡방법 (pre-distortion)이 있다. 전치왜곡방법은 전치왜곡기와 HPA를 통과한 신호 특성이 선형적으로 증폭된 신호가 되도록 하는 것으로서 HPA로 인한 비선형 효과를 상쇄하는 역변환을 구하는 접근 방식으로 연구되어져왔다. 전치왜곡방법에는 데이터전치왜곡<sup>[4]</sup> 및 신호전치왜곡<sup>[5]</sup>방법이 있다. 데이터전치왜곡은 송신신호의 정상도가 변하지 않도록 고출력 증폭기의 입력 전단에서 미리 왜곡을 주는 방법으로 메모리를 이용하지 않은 방법과 메모리를 이용한 방법으로 구분되며, 신호전치왜곡방법은 기저대역, IF, RF에서 신호를 전치 왜곡시킬 수 있는 방법으로 정상도를 이용하지 않고 신호자체에 왜곡을 적용한 방법이다. 신호전치왜곡방법은 전치왜곡기의 복잡 정도 및 계산을 고려하여 입력 신호에 대해 전치 왜곡된 값을 계산하여, LUT (Look Up Table)에 저장하는 방식으로 성능이 우수한 것으로 알려져 있다. 그러나, 시간이 경과함에 따라 변하는 HPA의 특성을 LUT에 반영 하면서, 전치 왜곡된 값을 정확히 구하기 위해서 LUT의 크기를 증가시킬 경우, LUT 엔트리의 사이 값을 구할 때 발생하는 양자화 오차를 줄일 수 있는 반면에 전치 왜곡된 값을 구하기 위한 계산량이 증가한다. 또한, 시간이 경과함에 따라 변하는 HPA의 특성을 모든 엔트리에 신속히 보상할 수 없는 문제점이 있다. 따라서, LUT의 엔트리 사이값을 구하기 위해 최소근접보간 혹은 선형보간 방법들이 사용되어져 왔다. 최소근접보간의 경우, 입력신호의 크기와 가장 근접한 값을 보간값으로 할당하므로 계산량은 증가하지 않으나, 보간으로 인한 오차가 발생하므로 LUT의 크기를 늘려야만 한다. 선형보간

의 경우, 보간값을 정확히 구할 수 있으나, 곱셈, 나눗셈 연산을 사용해야 하므로 그에 따른 계산량이 증가하는 단점이 있다.

따라서, 본 논문에서는 LUT의 크기를 증가시키는 대신에 비트 천이 (shift)와 덧셈 소자를 이용하여 LUT의 엔트리 사이값을 구하여 LUT의 크기를 증가시키는 효과를 달성하는 2l 분할 보간 방법을 LUT에 결합한 전치 왜곡 방법을 제안한다. 최소근접보간과 선형보간의 중간 형태인 2l 분할 보간 방법을 LUT에 결합함으로써 계산이 증가하지 않고 동일 크기의 LUT에 비해 전치왜곡값을 정확히 구할 수 있다. 그리고, 시간에 따라 변하는 HPA의 특성 변화량을 최소평균자승 (LMS: Least Mean Square) 알고리즘을 이용하여 LUT에 반영할 때 2l 분할 보간 방법을 적용함으로써 LUT을 갱신하는데 소요되는 시간을 감소시킬 수 있다. 본 논문의 구성은 다음과 같다. 2장에서 HPA를 고려한 OFDM 모델링 방법을 살펴보고, 3장에서는 제안한 전치왜곡 방법을 설명한 후, 4장에서는 컴퓨터 시뮬레이션을 통하여 제안한 LUT 기반 전치왜곡방법의 성능을 평가한다.

## II. OFDM 시스템의 고출력 증폭기로 인한 비선형 특성

OFDM 기저대역 시스템은 그림 1과 같이 송신단에서 입력 비트들은 QAM 부호화기에 의해 심벌 길이가  $T_s$ 인 N개의 QAM 심벌로 변환된 후, 직/병렬변환기 (S/P)를 거쳐 심벌 간격, 즉 주파수 간격이  $1/NT_s$ 인 N개의 부 반송파로 배열되어 IFFT 블록의 입력으로 들어간다. IFFT 블록을 통과한 변조 신호  $x(t)$ 는 식 (1)과 같다.

$$\begin{aligned}
 x(t) &= \frac{1}{N} \sum_{k=0}^{N-1} d(k) e^{j2\pi f_k t} \\
 &= \frac{1}{N} \sum_{k=0}^{N-1} d(k) e^{j2\pi n k t / NT_s}
 \end{aligned} \tag{1}$$

여기서  $d(k)=a(k)+jb(k)$ 는 심벌의 정상도를 나타내는 k번째 QAM 변조신호이며,  $a(k)$ 는 k번째 심벌의 I 성분,  $b(k)$ 는 Q성분의 크기를 나타낸다.

부 반송파 사이의 주파수 간격이  $1/NT_s$ 일 때 부 반송파는 서로 직교성이 있으므로 k번째 반송파  $f_k=k/NT_s$ ,  $f_k t=nk/N$ 이 된다.  $x(t)$ 를  $t=nT_s$ 로 표본화 된 신호  $x(nT_s)$ 는 식 (2)과 같다.

$$x(t) = \frac{1}{N} \sum_{k=0}^{N-1} d(k) e^{j2\pi kn/N} = \rho_n e^{j\theta_n} \quad (2)$$

여기서  $\rho_n, \theta_n$ 은 입력신호크기 및 위상을 나타낸다. 식(2)은 이산 역 Fourier 변환의 형태이므로 입력 데이터를 그림 1과 같이 IFFT 방법으로 변조할 수 있다.

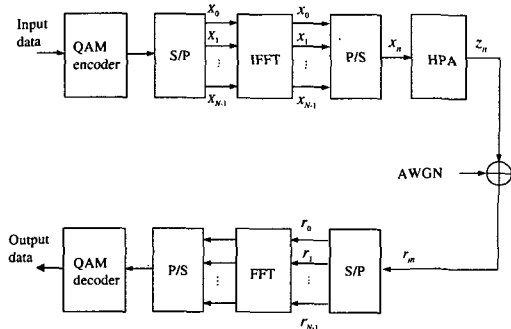


그림 1. OFDM 기저대역 시스템 블록도

IFFT 블록을 통과한 변조신호  $x_n$ 은 TWTA와 같은 HPA에 의해 증폭되어 전송되므로 일반적으로 사용되는 Saleh 모델을 이용하여 HPA를 모델링한다. IFFT단을 통과한 신호, 즉 HPA의 입력신호는 식 (3)과 같이 AM/AM 특성  $A(\rho_n)$ , AM/PM 특성  $\Phi(\rho_n)$ 으로 독립적으로 표현된다<sup>[8]</sup>.

$$A(\rho_n) = \frac{1.9638\rho_n}{1+0.9945\rho_n^2}, \quad \Phi(\rho_n) = \frac{2.5294\rho_n^2}{1+2.8168\rho_n^2} \quad (3)$$

HPA로 인해 발생하는 비선형 왜곡을 감소시키기 위해 LUT을 이용한 제안한 전치왜곡기를 다음 장에서 설명한다.

### III. 제안한 LUT기반 전치왜곡기

변조된 OFDM 신호  $x_n$ 가 HPA를 통과하면 출력 신호  $z_n$ 는 비선형 왜곡으로 인하여 입력신호  $x_n$ 와 선형적으로 비례하여 증가하지 않는다. 따라서, 일반적으로 HPA의 입출력신호가 선형적으로 비례하도록 HPA 전단에 전치왜곡기  $T(\cdot)$ 을 삽입한다(그림 2).

#### 1. 전치왜곡 이득 및 위상

고출력 증폭기의 역함수를 AM/AM, AM/PM 각

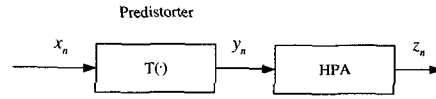


그림 2. 전치왜곡보상 개략도

각에 대해 독립적으로 구할 수 있으므로  $T(\cdot)$ 을  $(p_n, \zeta_n)$ 로 설정하여, 고출력 증폭기의 입출력관계로부터 전치왜곡이득  $p_n$  및 위상  $\zeta_n$ 을 다음과 같이 구하였다. 전치왜곡신호  $y_n$ 과 HPA의 출력  $z_n$ 은 다음과 같다.

$$y_n = \rho_n p_n e^{j(\theta_n + \zeta_n)} \quad (4)$$

$$z_n = A(\rho_n p_n) e^{j(\Phi(\rho_n p_n) + \theta_n + \zeta_n)} \quad (5)$$

HPA 출력신호가 입력신호에 대해 선형적으로 증폭되기 위해서는 식(2)의 전치왜곡 입력  $x_n$ 과 식 (5)의 HPA 출력신호  $z_n$ 의 크기 및 위상 각각은 다음과 같이 동일해야 한다.

$$A(\rho_n p_n) = \rho_n \quad (6)$$

$$\Phi(\rho_n p_n) + \theta_n + \zeta_n = \theta_n \quad (7)$$

식 (6)으로부터 전치왜곡 이득  $p_n$ 은 다음과 같이 구할 수 있다.

$$p_n = \frac{A^{-1}(\rho_n)}{\rho_n} \quad (8)$$

여기서  $A^{-1}(\rho_n)$ 은 HPA 출력신호크기가  $\rho_n$ 일 때의 입력신호크기이다. 전치왜곡기의 이득  $p_n$ 은 입력신호크기  $\rho_n$ 과 출력신호크기가  $A^{-1}(\rho_n)$ 인 HPA의 입력신호비율로 구하였다. 식 (7)에서 전치왜곡위상  $\zeta_n$ 은 다음과 같이 구한다.

$$\begin{aligned} \zeta_n &= -\Phi(\rho_n p_n) \\ &= -\Phi\left(\frac{\rho_n A^{-1}(\rho_n)}{\rho_n}\right) \\ &= -\Phi(A^{-1}(\rho_n)) \end{aligned} \quad (9)$$

전치왜곡기의 위상  $\zeta_n$ 은 HPA 출력신호크기가  $A^{-1}(\rho_n)$ 인 HPA 입력신호의 위상왜곡 값이다. 따라서, 식(8)과 (9)에서 전치왜곡기의 이득 및 위상은 입력신호크기, HPA의 AM/AM 특성 및 AM/PM

특성을 이용하여 구할 수 있음을 알 수 있다. 따라서, 본 논문은 입력신호크기, AM/AM 특성 및 AM/PM 특성으로 구성된 LUT을 이용하여 전치왜곡이득 및 위상을 구한다. 제안한 LUT 기반 전치왜곡방법은 입력신호의 크기를 구하는 부분, LUT로부터 전치왜곡이득 및 위상을 구하는 부분 그리고 시간에 따른 고출력 증폭기의 특성변화를 고려한 LUT의 갱신부분으로 이루어져있다(그림 3). 그림 3에서 실선은 전치왜곡과 신호증폭부분이고, 점선은 LUT 갱신부분이다.

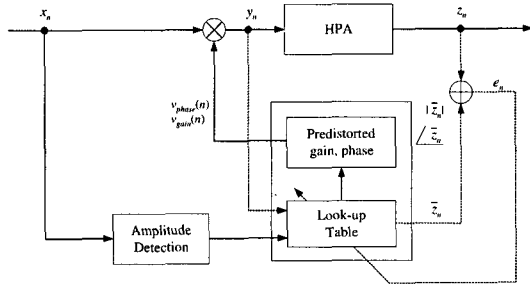


그림 3. 제안한 전치왜곡기

### 2. LUT 작성

OFDM 변조신호로부터 크기  $|x_n|$ 을 구한 후, 0과 1 사이값으로 정규화한다.  $|x_n|$ 을 미리 정한 LUT 크기  $M_l$ 에 대해  $1/(M_l-1)$  간격 (0,  $1/(M_l-1)$ ,  $2/(M_l-1)$ , ..., 1)으로 나누어 LUT의 입력신호 전압레벨을 구하였다. 입력신호 전압레벨을 식 (3)의 입력으로 활용하여 AM/AM 출력, AM/PM 출력을 구한 후, 입력신호전압레벨, AM/AM 출력 그리고 AM/PM 출력으로 구성된 초기 LUT을 작성하였다.

### 3. 전치왜곡 이득 및 위상

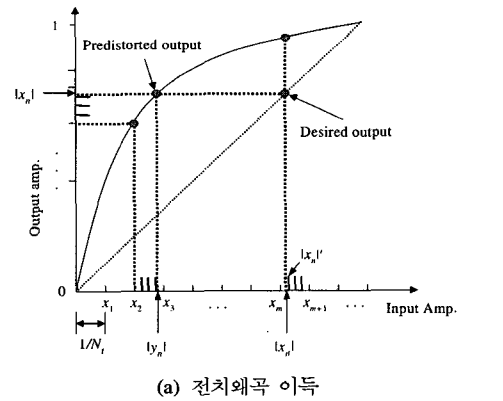
HPA의 전치왜곡 이득 및 위상은 다음과 같이 구한다. 초기 LUT를 작성한 후,  $|x_n|$ 과 LUT를 이용하여 전치왜곡이득 및 위상 계산방법이 그림 4에 나타나 있다. 그림 4(a)는 전치왜곡이득을 구하는 개념을 설명한다. 그림 4(a)의 x축은  $N_l$  등분한 입력신호 전압 레벨이고, y축은 x축에 해당하는 AM/AM 출력으로 LUT에 저장된 첫 번째, 두 번째 열을 나타낸다.  $|x_n|$ 이 속하는  $x_m$ 과  $x_{m+1}$ 을 입력신호 전압레벨로부터 구한 후, 선형보간을 이용하여 정확한  $|x_n|$ 을 구할 수 있다. 그리고 AM/AM 출력이  $|x_n|$ 인 입력신호 전압레벨  $|y_n|$ 을 선형보간을 이용하여 구한다. 식 (8)로부터 입력신호 전압레벨  $|x_n|$ 과  $|y_n|$ 을 이용하여 전치왜곡이득을 다음과 같이 구하였다.

$$v_{gain}(n) = \frac{|y_n|}{|x_n|} \tag{10}$$

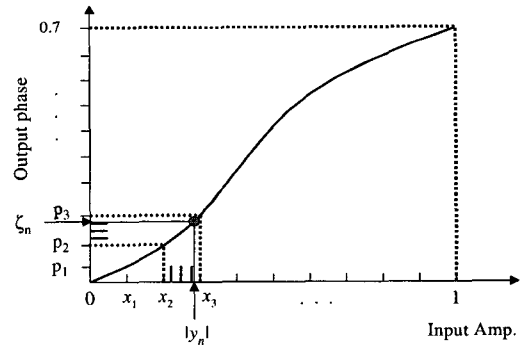
전치왜곡위상을 구하는 개념도는 그림 4(b)와 같다. 그림 4(b)에서는 전치왜곡이득으로부터 구한  $|y_n|$ 에 해당하는 AM/PM 출력  $\zeta_n$ 을 구하여 전치왜곡 위상을 다음과 같이 구하였다.

$$v_{phase}(n) = e^{-j\zeta_n} \tag{11}$$

전치왜곡값을 구할 때 정확한 왜곡값을 구하기 위해 적용한 선형보간은 곱셈과 나눗셈 연산이 요구되므로 하드웨어 측면에서 계산량이 증가한다. 따라서, 본 논문은 선형보간과 최소근접보간이 결합된 방법으로 비트천이(bit shift)와 덧셈소자만으로 구현하여 계산량을 감소시킬 수 있는 2l 분할보간을 제안한다.



(a) 전치왜곡 이득



(b) 전치왜곡 위상

그림 4. 전치왜곡 위상 및 이득

2l 분할보간은 LUT의 한 개의 엔트리를 비트천이와 덧셈소자를 이용하여 2l개 엔트리로 분할하는

방법으로  $l$ 개의 덧셈과  $l+1$ 개의 비트 천이개수가 요구된다. 여기서  $l$ 은 정수이다. 예를 들면  $l=2$  일 경우에 3번의 비트천이와 2번의 덧셈을 적용하여 엔트리  $m$ 와  $m+1$  사이를 4 등분으로 나눌 수 있다. 그림 5는 2l 분할보간의 개념을 설명한 그림으로 ⊕는 덧셈을 나타낸다. 엔트리  $m$ 의 값  $x_m$ , 엔트리  $m+1$ 의 값  $x_{m+1}$ 일 때 비트천이와 덧셈소자를 통과한 4 등분된 출력은  $(3x_m+x_{m+1})/4$ ,  $(x_m+x_{m+1})/2$ , 그리고  $(x_m+3x_{m+1})/4$  이다. 비트천이와 덧셈소자는 계산량 증가 대신 신호지연을 유발하므로 신호지연을 줄이기 위해  $l$ 을 본 논문에서는 2로 설정하여 사용하였다.

그림 4에서  $x_m$  과  $x_{m+1}$  사이에 곱출력 증폭기의 입력  $|x_n|$ 이 들어왔을 때 2l 구간으로 분할된 엔트리 사이값에 아래 식을 이용하여  $|x_n|$ 을  $|x_n'|$ 에 할당하였다

$$|x_n'| = \begin{cases} x_m, & x_m - \frac{\delta}{8} < |x_n| \leq x_m + \frac{\delta}{8} \\ x_m + \frac{\delta}{4}, & x_m + \frac{\delta}{8} < |x_n| \leq x_m + \frac{3\delta}{8} \\ x_m + \frac{\delta}{2}, & x_m + \frac{3\delta}{8} < |x_n| \leq x_m + \frac{5\delta}{8} \\ x_m + \frac{3\delta}{4}, & x_m + \frac{5\delta}{8} < |x_n| \leq x_m + \frac{7\delta}{8} \\ x_{m+1}, & x_m + \frac{7\delta}{8} < |x_n| \leq x_m + \frac{9\delta}{8} \end{cases} \quad (12)$$

여기서,  $\delta=1/N_l$  이고,  $l=2$ 인 경우이다.

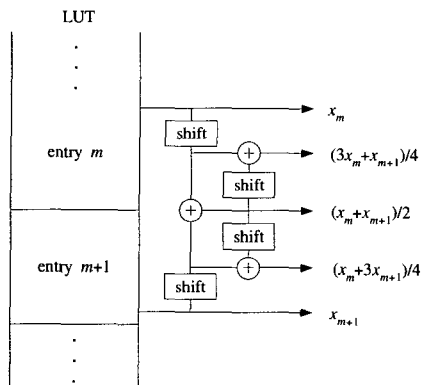


그림 5. 2l 분할보간

#### 4. LUT 갱신 방법

HPA의 특성은 시간이 지남에 따라 변하므로 HPA의 특성을 나타내는 LUT 또한 갱신하여야 한다. LUT을 구성하는 AM/AM과 AM/PM 특성은 서로 독립적이므로 분리하여 각 특성을 갱신할 수 있다. 그림 3과 같이 HPA와 2l 분할 보간을 적용한 LUT로 모델링한 후, 하드웨어 구현이 용이한 LMS

알고리즘을 이용하여 HPA 특성을 갱신한다. 입력 신호  $y_n$ 을 기준신호로 이용하므로 기준신호를 발생하기 위한 별도의 하드웨어가 필요하지 않다. 입력  $y_n$ 에 해당하는 출력을 LUT로부터 정확히 구하기 위해 2l 분할 보간 방법을 적용한다. 그림 4(a)에서 최소근접보간일 때  $|x_n| - x_m$  오차가 생기고, 2l 분할보간일 때  $|x_n| - |x_n'|$  오차가 발생한다. 즉, 입력  $|x_n|$ 이 LUT 엔트리의 중간일 때 2l 분할보간은 오차가 0인 반면 최소근접보간의 경우, 최대오차가 발생하므로 HPA를 모델링한 LUT을 통과한 출력에 오차가 증가하여 LUT 갱신시간이 길어진다. HPA를 통과한 출력  $z_n$ 과 LUT 출력 사이의 오차는 다음 식과 같이 구한다.

$$e_n = z_n - \hat{z}_n \quad (13)$$

여기서  $z_n$ 는 식 (14)과 같고, 는 식 (15)과 같다.

$$z_n = k_n e^{j\phi_n} \quad (14)$$

$$\begin{aligned} \hat{z}_n &= (k_n + e_{gain}(n)) e^{j(\phi_n + e_{phase}(n))} \\ &= \hat{k}_n e^{j\hat{\phi}_n} \end{aligned} \quad (15)$$

AM/AM 및 AM/PM 특성을 크기오차  $|e(n)|$ 과 위상오차로 분리하여 식 (16)과 같이 표현한다. 여기서,  $\hat{z}_n$ 의 크기와 위상은 LUT의 AM/AM과 AM/PM 특성을 나타낸다.

$$\begin{aligned} |e(n)| &= |z_n| - |\hat{z}_n| = k_n - \hat{k}_n = e_{gain}(n) \\ \angle e(n) &= \angle z_n - \angle \hat{z}_n = \phi_n - \hat{\phi}_n = e_{phase}(n) \end{aligned} \quad (16)$$

LUT의 AM/AM, AM/PM 특성을 식 (17)과 같이 갱신하였다<sup>[9]</sup>.

$$\begin{aligned} \hat{k}_{n+1} &= \hat{k}_n + \mu_{gain} \cdot e_{gain}(n) \cdot |y_n| \\ \hat{\phi}_{n+1} &= \hat{\phi}_n + \mu_{phase} \cdot e_{phase}(n) \cdot \angle y_n \end{aligned} \quad (17)$$

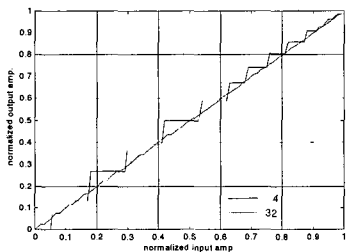
여기서,  $\mu_{gain}$ ,  $\mu_{phase}$ 는 스텝크기,  $|y_n|$ 는 HPA 입력 신호크기,  $\angle y_n$ 는 HPA 입력신호 위상이다.

#### IV. 실험 결과 및 고찰

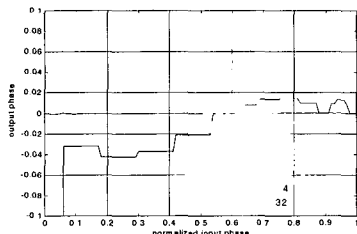
비선형 왜곡을 보상하기 위해 본 논문에서 제안

한 LUT 기반 전치왜곡방법을 OFDM 시스템에 적용하여 성능을 평가하였다. 직/병렬변환기를 거쳐 16-QAM 혹은 64-QAM 심벌블록이 OFDM 변조기에 입력된 후, 128 포인트 IFFT를 통해 각 부 채널로 변조된다. 변조된 신호가 전치왜곡기 및 HPA를 통과한 후, 비선형 왜곡의 영향만을 관찰하기 위해 다중경로 페이딩 영향을 무시한 AWGN 채널을 적용하였다. 제안한 LUT 기반 전치왜곡기의 성능을 AM/AM 선형정도 및 AM/PM 위상차, 성상도, 심벌에러율 (SER) 그리고 평균제곱에러 (MSE)의 관점에서 평가하였다.

16-QAM 변조방식에서 부 반송파 개수가 128일 때 제안한 전치왜곡방법에 대한 AM/AM 선형정도, AM/PM 위상차이를 여러 개의 LUT 크기에 대해 구하였다. 그림 6에서 입출력크기 및 위상차가 계단 형태인 이유는 LUT에 적용한 2/ 분할보간이 최소 인접보간과 선형보간이 결합된 형태이기 때문이다. LUT 크기 32일 때 HPA의 출력크기는 입력크기에 대해 거의 완벽한 선형응답을 보여주며, 출력 위상은 입력위상에 대해 거의 오차가 발생하지 않음을 보여준다. 따라서, HPA 선형성 관점에서 LUT 크기 32일 때, 제안한 전치왜곡기는 비선형 왜곡을 효과적으로 감소시킴을 알 수 있었다.



(a) 입출력신호 크기 차

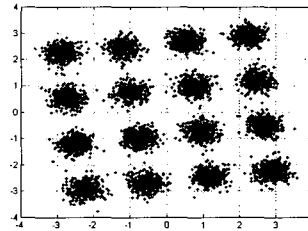


(b) 입출력신호 위상 차

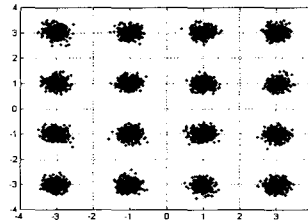
그림 6. 입출력신호 크기 및 위상 차

16-QAM 변조방식에서 부 반송파 개수가 128일 때 제안한 전치왜곡방법에 대한 AM/AM 선형정도, AM/PM 위상차이를 여러 개의 LUT 크기에 대해 구하였다. 그림 6에서 입출력크기 및 위상차가 계단 형태인 이유는 LUT에 적용한 2/ 분할보간이 최소 인접보간과 선형보간이 결합된 형태이기 때문이다. LUT 크기 32일 때 HPA의 출력크기는 입력크기에 대해 거의 완벽한 선형응답을 보여주며, 출력 위상은 입력위상에 대해 거의 오차가 발생하지 않음을 보여준다. 따라서, HPA 선형성 관점에서 LUT 크기 32일 때, 제안한 전치왜곡기는 비선형 왜곡을 효과적으로 감소시킴을 알 수 있었다.

방법을 고려하지 않은 HPA만의 영향을 나타내는 신호 성상도와 제안한 전치왜곡기를 적용했을 때의 신호 성상도는 그림 7과 같다. 잡음의 영향이 없을 때 제안한 전치왜곡기는 LUT크기 8에서도 거의 비선형 왜곡을 제거하였다.



(a) 전치왜곡기를 적용하지 않은 경우



(b) 전치왜곡기를 적용한 경우(LUT=8)

그림 7. 성상도 비교

제안한 전치왜곡기의 성능을 SER 측면에서 평가하고, 시간에 따라 변하는 HPA의 특성을 LUT이 정확히 나타내는지를 MSE 측면에서 평가하였다. 일반적으로 음성은 SER  $10^{-3}$ 에서 청취가 가능하므로 성능평가의 기준으로 SER  $10^{-3}$ 을 선택하였다. 그림 8(a)은 16-QAM일 때, LUT 크기에 대한 SER의 성능을 나타낸 것이다. HPA가 없을 경우, 즉 비선형 왜곡의 영향이 없을 경우,  $10^{-3}$  SER에서 SNR은 대략 11.5dB이다. HPA가 있을 경우, LUT 크기 16에서 0.5dB 정도 성능이 열화 되었으며, LUT 크기 32에서는 비선형 왜곡으로 인한 성능 열화가 거의 나타나지 않음을 보여준다. 그림 8(b)은 64-QAM일 때, LUT 크기에 대한 SER 성능을 나타낸 것이다. HPA가 없을 경우  $10^{-3}$  SER의 SNR은 대략 16dB이다. HPA가 있을 경우, LUT 크기 16에서 2dB 정도 성능이 열화 되었으며, LUT 크기 32에서 0.5dB 정도 성능이 열화 되었고, LUT 크기 64에서는 비선형 왜곡으로 인한 성능 열화가 거의 나타나지 않았다. 64-QAM방식은 16-QAM에 비해 HPA로 인한 비선형 왜곡의 영향을 더욱 많이 받으나, LUT의 크기를 증가함으로써 비선형 왜곡을

개선할 수 있다

V. 결론

본 논문은 OFDM 시스템의 송신단에서 발생하는 비선형 왜곡을 신속히 보상하기 위해 작은 크기의 LUT에 2l 분할보간을 결합한 전치왜곡기를 제안하였다. LUT의 크기를 확장하기 위해 시간의 지연만을 유발하는 비트천이와 덧셈소자로 구성된 2l 분할보간을 LUT에 결합하여 LUT 엔트리 사이값을 구함으로써 계산량의 증가없이 전치왜곡이득과 위상을 구하였고 LUT을 갱신하였다.

제안한 전치왜곡방법을 HPA와 결합하여 HPA의 AM/AM 특성과 AM/PM 특성을 구한 결과, LUT 32 정도에서 입출력신호의 크기 및 위상차가 거의 발생하지 않았다. 그리고 심벌에러율 관점에서 16-QAM일 때 LUT 크기 32에서 비선형 왜곡을 대부분 개선하였고, 64-QAM에서는 LUT 크기 64에서 비선형 왜곡을 거의 감소시켰다. LUT 갱신에 관한 MSE 성능은 LUT 크기가 16 정도에서 대략 100회의 반복횟수에서 -45dB를 달성할 수 있었다. 64-QAM방식이 16-QAM방식에 비해 비선형 왜곡에 민감하게 영향을 받았으나, 제안한 전치왜곡기는 비교적 작은 크기의 LUT을 사용할 경우에도 16-QAM 및 64-QAM 변조방식에서 비선형 왜곡을 제거할 수 있음을 확인하였다.

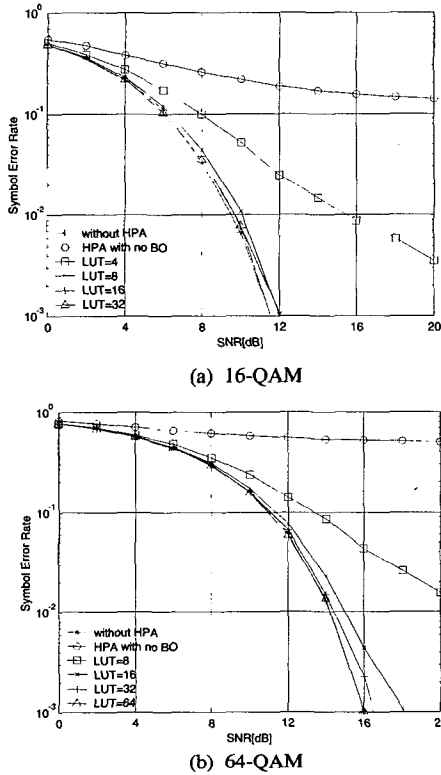


그림 8. 제안방법의 SER 성능

그림 9은 시간이 경과함에 따라 변하는 HPA의 특성을 모델링하여 LUT 갱신에 관한 성능을 나타낸 그림으로 HPA 출력과 LUT 출력사이의 오차를 MSE로 표현하였다. LMS 알고리즘에 사용된 스텝 크기는 0.01이다. LUT 크기가 16일 때 수렴속도는 100 정도의 적은 반복계산횟수에서 MSE가 -45dB 정도가 되었다.

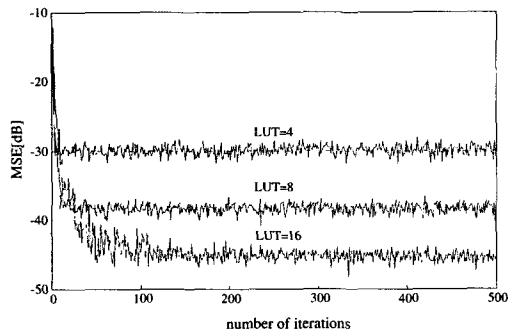


그림 9. 제안방법의 MSE 성능

참고 문헌

- [1] Richard van Nee, Ramjee Prasad, "OFDM Wireless Multimedia Communications," Artech House, pp.229-253, 2000
- [2] G. Karam and H. Sari, "Analysis of predistortion, equalization, and ISI cancellation techniques in digital radio systems with nonlinear transmit amplifiers," *IEEE Trans. on Comm.*, Vol. 37, No. 12, pp.1245-1253, Dec. 1989
- [3] L. C. Cimini Jr., "Analysis and simulation of a digital mobile channel using orthogonal frequency-division multiplexing," *IEEE Trans. on Comm.*, Vol. 33, No. 7, pp.665-675, Jul. 1985
- [4] G. Karam, H. Sari, "A Data Predistortion Technique with Memory for QAM Radio Systems," *IEEE Trans. on Comm.*, Vol. 39,

