

노이즈 제거 알고리즘을 적용한 변압기 초음파 상시 측정장치 개발

(Development of the On-line Ultrasonic Detector
for Transformer Applied Noise Rejection Algorithm)

권동진* · 진상범 · 곽희로

(Dong-Jin Kweon · Sang-Bum Chin · Hee-Ro Kwak)

요 약

운전중인 변압기 내부의 부분방전에 의한 초음파 신호를 상시 감시하기 위한 초음파 상시 측정장치를 개발하였다. 초음파 상시 측정장치는 변압기 외부에서 발생하는 전기적 및 기계적인 노이즈를 제거하고 변압기 내부의 부분방전에 의한 초음파 신호만을 측정하기 위하여 50~300[kHz] 주파수 대역만 집중 측정하도록 협대역 필터를 설계하였으며, 초음파 센서는 60[dB] 증폭도의 프리앰프 내장형으로 개발하였다. 부분방전에 의한 초음파 신호와 특성이 유사한 부하시 탭 절환장치의 동작에 의한 초음파 신호를 제거하기 위하여, 초음파 신호의 지속시간으로 판별하는 초음파 신호판별 알고리즘을 개발하였다. 본 연구에서 개발한 초음파 상시 측정장치는 실험실의 모의 변압기와 현장에서 운전중인 변압기에서 부분방전에 의한 초음파 신호를 측정하여 신뢰성을 확인하였다.

Abstract

An on-line ultrasonic detector was developed to continuously monitor the ultrasonic signal due to partial discharge in transformer in service. The on-line ultrasonic detector has a band-pass filter designed to measure only the frequencies from 50 to 300[kHz] of ultrasonic signal, to remove electrical and mechanical noises from outside of the transformer, and the ultrasonic sensor contains a pre-amplifier with 60[dB] gain. The ultrasonic signal discrimination algorithm which discriminates the ultrasonic signal duration was developed to remove the ultrasonic signal due to OLTC operation having similar characteristics to those due to partial discharge. The reliability of the on-line ultrasonic detector developed in this study was convinced of measurement the ultrasonic signals from the model transformer in laboratory and transformer in service.

Key Words : Transformer, Partial discharge, Ultrasonic, Corona, On-line monitoring

1. 서 론

* 주저자 : 전력연구원 송변전기술그룹, 공학박사
Tel : 042-865-5874, Fax : 042-865-5844
E-mail : djkweon@kepri.re.kr
접수일자 : 2002년 4월 29일
1차심사 : 2002년 4월 30일
심사완료 : 2002년 6월 15일

최근 변압기의 신뢰성을 확보하기 위해, 사고의 발단이 되는 이상 징후를 변압기의 운전상태에서 상시로 측정하기 위한 상시 측정장치가 개발되고 있으며, 이러한 상시 측정장치에서의 데이터를 지속적으로 저장하여 그 증가경향으로 이상의 진전여부를 판단하고, 이상 징후가 진전하여 위협할 경우에는 운전을

정지하고 이상검출 데이터간의 상관관계로 이상의 유형을 판단하는 예방진단시스템이 적용되고 있다 [1~2]. 변압기 예방진단시스템에 적용되는 온라인 이상검출 기술로는 절연유 가스분석, 부분방전 측정, 온도 측정 등이 있으며[3~6], 부분방전을 검출하는 방법으로는 전류펄스를 검출하는 전기적인 방법과, 초음파 신호를 검출하는 음향적인 방법이 잘 알려져 있다. 따라서 국내에서도 초음파 측정기법에 관한 연구가 10여년전부터 수행되어 왔으며, 실험실에서 모의 변압기와 22.9[kV] 변압기를 이용하여 적용 가능성을 제시하여 왔다[7~10].

지금까지 변압기 내부에서의 부분방전을 측정하기 위한 초음파 측정장치는 미국 PAC(Physical Acoustics Co.)의 Spartan 2001[11]과 일본의 NF Corporation사의 Music system[12]이 대표적이다. 이들 회사는 초음파 센서와 초음파 측정장치를 생산하는 Acoustic Emission 분야의 전문회사로, 초음파 측정장치는 초음파 신호의 여러 가지 파라미터를 정밀 분석하고, 3차원의 부분방전 발생 위치를 추정하기 위한 신호처리장치와 분석 프로그램으로 구성되어 있다. 이는 이들 장치가 상시 감시용이 아닌 정밀 점검용으로 사용되는 것을 목적으로 하고 있기 때문이다.

그러나 예방진단시스템에 적용하기 위한 상시 측정장치는 다수의 변압기에 적용해야 하므로 장치의 가격이 관련 기술의 적용에 큰 역할을 한다. 또한 상시 감시에서는 많은 파라미터의 분석을 필요로 하지 않으며, 중요한 파라미터만을 집중 감시하고, 이상의 징후를 포착하였을 경우에 정밀하게 진단하는 것을 목적으로 한다.

따라서 본 논문에서는 측정장치의 가격을 최소화 하고, 온라인 감시에 적합하도록 부분방전에 의한 초음파 신호의 수를 변압기의 운전중에 상시 감시하고, 이상의 징후가 나타났을 경우에는 상시 측정장치에 파형 레코더를 연결하여, 기준 레벨이상의 초음파 파형을 자동으로 저장할 수 있도록 개발하였다.

먼저 본 연구에서는 변압기 외부에서 발생하는 전기적 및 기계적인 노이즈를 제거하고 변압기 내부에서 발생하는 부분방전에 의한 초음파 신호만을 집중 감시하기 위한 초음파 센서와 협대역 필터를 개발하였다. 특히 부분방전에 의한 초음파 신호와 특성이 유

사한 부하시 탭 절환장치의 동작에 의한 초음파 신호를 제거하기 위한 초음파 신호판별 알고리즘을 개발하였으며, 원격의 예방진단시스템에서 초음파 신호의 발생빈도와 증가경향을 효과적으로 감시하기 위한 이동평균 알고리즘을 개발하였다. 본 연구에서 개발한 변압기 초음파 상시 측정장치는 실험실과 현장에서 운전중인 변압기에서 부분방전에 의한 초음파 신호를 측정하여 신뢰성을 확인하였다.

2. 초음파 상시 측정장치의 개발

2.1 초음파 상시 측정장치의 구성

변압기는 운전시간이 경과됨에 따라 절연이 가장 약한 부분에서 부분적인 방전이 발생되고, 부분방전이 지속되면 결국 절연파괴로 이어진다. 이때 부분방전이 발생되면 절연유는 급격한 압축을 받아 충격성의 초음파 신호를 발생한다. 부분방전에 의한 초음파는 변압기 외벽까지 전달되므로, 변압기 외벽에 초음파 센서를 설치하면 부분방전에 의하여 발생한 초음파 신호를 측정할 수 있다.

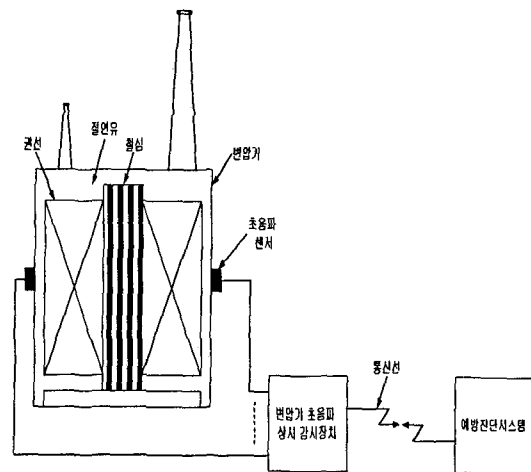


그림 1. 초음파 상시 측정장치를 변압기에 적용한 블록도

Fig. 1. Block diagram of the on-line ultrasonic detector adapted to the transformer

초음파 상시 측정장치는 변압기의 외함에 초음파 센서를 부착하고, 절연파괴의 이상 징후인 초음파 신

노이즈 제거 알고리즘을 적용한 변압기 초음파 상시 측정장치 개발

호를 변압기의 운전 중에 상시로 측정하고, 부분방전의 발생여부와 그 진전과정을 예방진단시스템에서 감시하여 변압기 사고를 미연에 방지하기 위한 장치이다.

그림 1은 초음파 상시 측정장치를 변압기에 적용한 예를 나타낸 것으로, 변압기 외함에는 다수의 초음파 센서가 설치되고, 초음파 센서에서 측정된 신호는 초음파 상시 측정장치에서 신호처리를 하여 예방진단 시스템으로 전송된다.

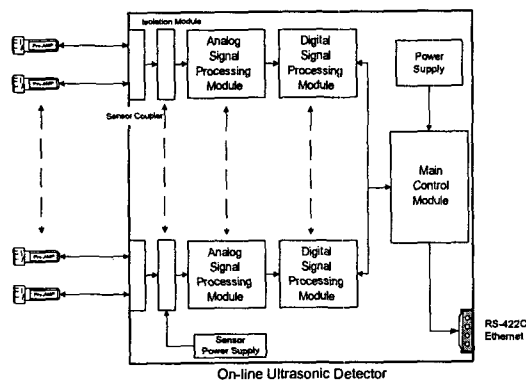


그림 2. 초음파 상시 측정장치 구성도
Fig. 2. Configuration of the on-line ultrasonic detector

초음파 상시 측정장치는 그림 2와 같이 크게 초음파 센서, 프리앰프, 아날로그 신호처리 모듈, 디지털 신호처리 모듈 및 장치제어 모듈로 구성하였다. 이때 초음파 센서는 코로나에 의한 전기적인 노이즈 신호와 변압기의 운전 중에 발생하는 고유 진동, 냉각 팬 및 펌프 등의 기계적인 음향 노이즈 신호의 주파수 대역을 피하여, 변압기 내부의 부분방전만을 측정할 수 있도록 협대역의 센서를 선정하여야 한다. 또한 신호를 전송할 때 외부의 노이즈에 강인하도록 초음파 센서에는 프리앰프를 내장하여 증폭한 후 아날로그 신호처리 모듈로 전송된다.

아날로그 신호처리 모듈로 입력된 초음파 신호는 신호를 처리하는데 적합하도록 주 증폭기로 증폭하고, 협대역 필터에서 각종 전기적 및 기계적 노이즈를 제거하여, 관심영역의 주파수만을 통과시켜 디지털 신호처리 모듈로 전송한다.

디지털 신호처리 모듈로 입력된 초음파 신호는 A/D 변환기에서 디지털 신호로 변환하고, 변압기 내부의 부분방전과 특성이 유사하여 필터에서 완전하게 제거되지 못한 외부 노이즈를 초음파 신호판별 알고리즘으로 제거한다. 이와 같이 변압기 내부의 부분방전에 의한 초음파 신호는 1초당 발생한 신호의 수를 카운트하여 장치제어 모듈로 전송한다.

장치제어 모듈로 입력된 초음파 신호의 수는 이동 평균 값으로 환산하여 정해진 시간 간격으로 예방진단 시스템으로 전송된다. 예방진단시스템으로 전송된 초음파 신호수는 예방진단시스템의 하드 디스크에 저장되며, 시간에 따른 증가경향을 화면에 표시하여 부분방전 발생여부와 영역적인 위치를 판단한다.

2.2 초음파 센서의 개발

변압기 내부의 부분방전을 효과적으로 측정하기 위해서는 변압기에서 발생하는 초음파적인 노이즈는 피하고, 부분방전에 의한 초음파 신호에 적합한 협대역의 초음파 센서를 선정하는 것이 중요하다. 본 연구에서는 변압기에서 발생하는 각종 전기적 및 기계적 노이즈에 의한 초음파 신호와 변압기 내부에서 발생하는 부분방전에 의한 초음파 신호를 분석하였다.

2.2.1 부분방전에 의한 초음파 신호

변압기 내부에서 발생하는 부분방전에 의한 초음파 신호를 분석하기 위하여, 그림 3과 같이 모의 변압기 내부에 침-평판전극을 이용하여 부분방전을 발생시키고, 모의 변압기 외함에서 초음파 신호를 측정하였다. 모의 변압기는 고전압 발생장치, 모의 변압기, 침-평판전극으로 구성되어 있으며, 초음파 측정시스템은 초음파 센서, 프리앰프, 초음파 측정장치 및 오실로스코프로 구성하였다.

모의 변압기 내부에는 침-평판전극이 절연유에 함침되어 부분방전을 발생하며, 침전극에는 고전압 발생장치에서 코로나 링을 통하여 고전압이 인가되고, 평판전극은 접지되어 있다. 고전압 발생장치는 400[kV], 0.5[A]의 시험용 변압기(Test transformer)로, 부분방전 측정장치(0~999pC/nC, 40~400[kHz], Tettex TE-571)가 구비되어 있다.

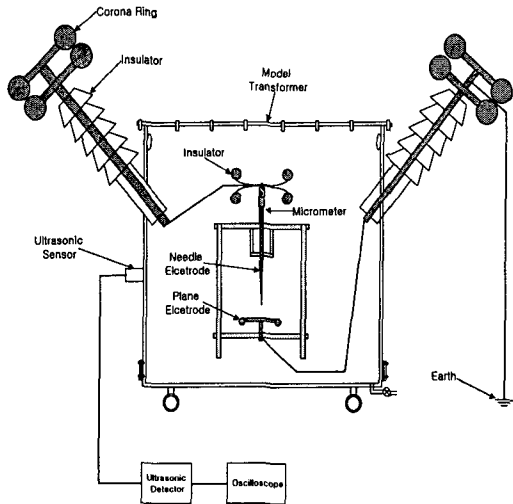


그림 3. 모의 변압기를 이용한 실험장치의 구성
Fig. 3. Configuration of the experimental equipments using the model transformer

초음파 센서는 200[kHz]~2.2[MHz] 주파수 대역의 광대역 센서를 사용하였으며, 초음파 센서에서 출력된 신호는 100[Hz]~20[MHz] 대역의 광대역 프리앰프를 이용하여 40[dB] 증폭하여 초음파 측정장치로 전송하였다. 초음파 측정장치의 신호처리부에는 오실로스코프(LeCroy 9354AL, 500[MHz])를 연결하여 초음파 신호를 정밀하게 분석하였다.

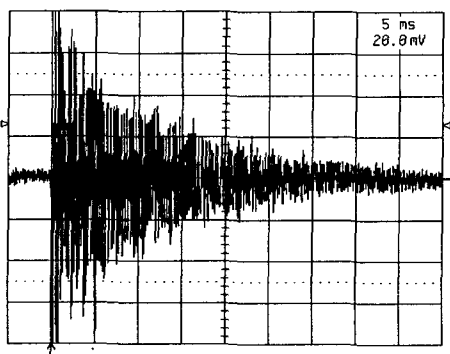


그림 4. 모의 변압기에서의 부분방전에 의한 초음파 신호
Fig. 4. Ultrasonic signal by partial discharge in model transformer

그림 4는 침-평판전극에서 부분방전이 발생할 경우에 변압기 외함에서 측정된 초음파 신호로, 초음파 조명 · 전기설비악화논문지 제16권 제4호, 2002년 7월

파형의 길이는 약 30[ms]를 나타내었으며, 지수함수적으로 감쇄하는 전형적인 초음파 형태를 나타내었다. 또한 그림 5는 이 신호의 주파수 분석으로, 변압기 내부의 부분방전에 의한 초음파 신호는 약 20~200[kHz]의 주파수 범위를 나타내었다.

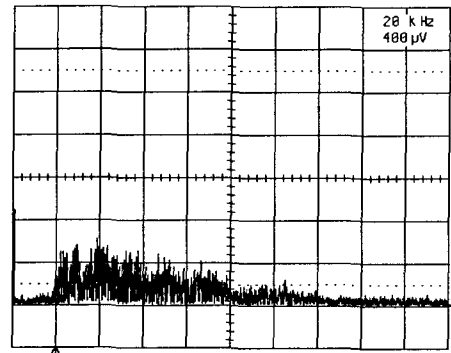


그림 5. 모의 변압기에서의 부분방전에 의한 초음파 신호의 주파수 분석
Fig. 5. Frequency spectrum of the ultrasonic signal by partial discharge in model transformer

2.2.2 초음파 센서의 개발

초음파 센서는 초음파 신호를 취득하는데 감도가 가장 좋도록 부분방전에 의한 초음파 신호와 주파수 특성을 일치시켜, 주파수 대역은 50~300[kHz], 중심 주파수는 150[kHz]로 개발하였다. 초음파 센서의 sensing 요소(sensing element)는 PZT 세라믹으로 하였으며, 출력 임피던스는 50[Ω]으로 하였다.

초음파 센서는 초음파 상시 측정장치로 전송할 때 변전소의 잡음에 강하고 신호처리장치에서의 신호분석에 용이하도록, 초음파 센서 후단에서 프리앰프로 증폭하여, 초음파 상시 측정장치의 아날로그 신호처리 모듈로 전송한다. PAC의 R15I 모델의 초음파 센서는 40[dB] 증폭도의 프리앰프를 사용하나, 40[dB] 프리앰프는 신호의 증폭도가 미약하여 노이즈의 구분이 불명확하고, 신호처리장치에서 기준레벨 값의 설정과 정확한 초음파 신호의 계수에 어려움이 있다. 따라서 본 연구에서는 초음파 신호를 정확하게 카운트할 수 있도록 60[dB]±1[dB](150[kHz])의 프리앰프를 적용하였다. 초음파 센서와 프리앰프는 스테인리스 스틸 케이스(외형크기:D23×H25[mm])에 내장하

여 노이즈의 유입을 방지하고, 실외환경에서 사용할 수 있도록 방수가 되도록 하였다. 초음파 센서는 마그네틱 홀더(외형크기:D75×H70[mm])로 변압기 외벽에 부착이 용이하도록 하였다. 초음파 센서에서 신호 처리장치까지의 신호 선은 변전소의 각종 전기적 노이즈에 영향을 받지 않도록 이중 차폐 케이블을 사용하였다.

2.3 초음파 신호처리장치의 개발

2.3.1 아날로그 신호처리 모듈

변압기 외함에 초음파 센서를 부착할 경우, 초음파 센서에는 변압기 내부의 부분방전에 의한 초음파 신호뿐만 아니라, 변압기 운전중에 발생하는 각종 기계적인 초음파 노이즈와 가공 송전선에서의 코로나 노이즈가 측정된다. 따라서 아날로그 신호처리 장치에서는 노이즈 신호의 제거를 위한 필터의 설계가 중요하다. 본 연구에서는 부분방전 측정시에 문제가 될 수 있는 초음파 노이즈를 근본적으로 파악하고 여기에 대응한 적절한 노이즈 제거대책을 수립하기 위하여, 운전중인 345[kV] 변압기를 대상으로 각종 초음파 노이즈를 측정하였다. 운전중인 345[kV] 변압기의 용량은 167MVA 내철형으로, 1995년 6월에 설치되어 운전되고 있는 변압기이다.

운전중인 변압기에서 발생될 수 있는 초음파 노이즈는 크게 기계적 노이즈, 전자파 노이즈 및 전기적 노이즈로 구분할 수 있다. 기계적 노이즈로는 철심 여자에 의한 진동음, 절연유 냉각 펌프와 팬에 의한 진동음, 부하시 탭 절환장치의 동작에 따른 진동음, 활선정유장치의 동작에 의한 진동음, 개폐장치의 동작음 및 비, 우박, 모래 등의 충돌음을 예상할 수 있다.

이중에서 철심에 의한 진동음은 전원 주파수의 전 자력에 의하여 전압의 두 배에 해당하는 진동을 하므로, 상용 주파수 60[Hz]의 두 배에 해당하는 120[Hz]와 그 고조파 성분인 240, 360[Hz]의 주파수가 두드러지게 나타났으며, 2.5[kHz] 이상의 주파수는 나타나지 않았다. 또한 냉각 펌프에 의한 진동음은 2[kHz] 이하, 냉각 팬에 의한 진동음은 4[kHz] 이하를 나타내었으며, 냉각 펌프와 냉각 팬의 마그네틱 스위치 접점이 동작할 때의 초음파 신호는 1.3[kHz] 이하를 나타내었으며, 활선정유장치의 동작음은 1[kHz] 이하를

나타내었다[13]. 따라서 이러한 전기적 및 기계적 외부 노이즈는 변압기 내부의 부분방전에 의한 초음파 신호와 확연히 다르므로, 필터를 적절히 설계함으로써 제거가 가능하다. 또한 개폐장치의 동작음 및 비, 우박, 모래 등의 충돌음은 빈도가 적고 간헐적인 노이즈이므로, 변압기 내부의 부분방전과의 구별은 크게 문제가 되지 않는다.

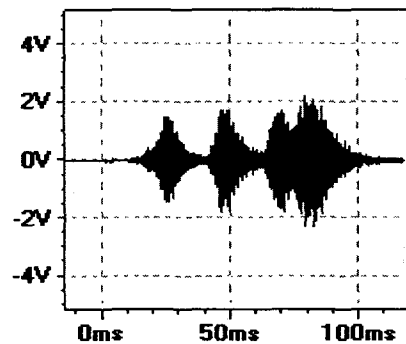


그림 6. 부하시 탭 절환장치의 동작에 의한 노이즈
Fig. 6. Noise by the OLTC operation

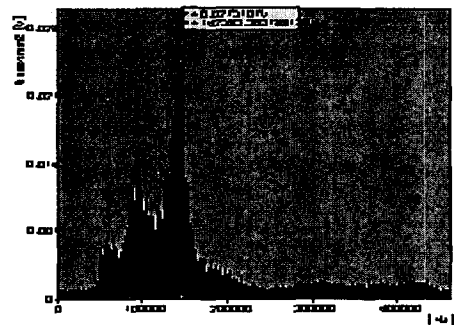


그림 7. 부하시 탭 절환장치의 동작에 의한 초음파 파형의 주파수 분석
Fig. 7. Frequency spectrum of the ultrasonic signal by OLTC operation

그러나 그림 6 및 그림 7과 같이 부하시 탭 절환장치에 의한 초음파 신호는 그림 4와 그림 5의 변압기 내부 부분방전에 의한 초음파 신호와 유사한 특성을 나타내었다. 이는 부하시 탭 절환장치의 접점이 동작할 때 아크가 발생한 것이므로, 변압기 내부의 부분방전과 같은 특성인 것이 당연하다. 그림 6과 같이 부하시 탭 절환장치의 동작시의 초음파 파형은 약 45~50[ms] 길이의 초음파 신호 4개가 연속적으로 측정되

있으며, 이는 부하시 탭 절환장치의 다이버터 스위치(Diverter switch)의 접점이 4개(주 접점 2개와 천이 저항의 접점 2개)로 이루어져 있기 때문이다. 부하시 탭 절환장치의 동작에 의한 초음파 신호의 주파수 대역은 143[kHz] 중심 주파수로 50~250[kHz] 범위로 나타났다. 따라서 부하시 탭 절환장치의 동작시에 나타나는 초음파 신호는 필터를 이용하여 제거하기는 불가능하므로, 이를 제거하기 위한 특수한 알고리즘이 필요한 것으로 나타났다.

방송파 등의 각종 전파는 송전선에 침입하거나, 측정회로에 유도되어 전자파 노이즈로 작용한다. 방송파로는 TV파와 라디오파가 있으며, TV파는 VHF, UHF, SHF로 구분된다. 국내에서 TV 방송용으로 할당된 주파수 대역은 채널당 6[MHz]의 대역폭을 가지며, 주파수는 VHF는 30~300[MHz], UHF는 300~3,000[MHz], SHF는 3~30[GHz] 대역이며, 현재 국내에서는 CH 2의 54~60[MHz]부터 CH 60의 746~752[MHz] 대역을 사용하고 있다. 또한 라디오파는 지역에 따라 차이가 있으나, 일반적으로 AM은 500~1,500[kHz], FM은 90~100[MHz] 대역이다. 따라서 이러한 방송파는 그림 5와 같이 변압기 내부의 부분 방전에 의한 초음파 신호대역과는 크게 차이를 보이므로, 방송파는 필터를 적절히 설계함으로써 쉽게 제거할 수 있다.

운전중인 변전소에서의 345[kV] 가공 송전선에서 발생한 코로나에 의한 초음파 신호는 길이 약 3[μs], 주파수 대역은 약 9[MHz]와 18[MHz] 대역에서 나타내었다[14]. 이와 같이 가공 송전선에서 발생한 코로나에 의한 초음파 신호는 그림 5의 변압기 내부에서 발생하는 부분방전과 큰 차이가 있으므로, 이는 초음파 측정 장치의 필터를 적절히 설계함으로써 제거할 수 있다.

이와 같이 운전중인 변압기에서 발생하는 각종 초음파 노이즈의 특성에 대한 연구결과를 바탕으로, 본 연구에서는 50[kHz]~300[kHz]의 협대역 필터를 설계하였으며, 그림 8과 같이 아날로그 신호처리 모듈을 개발하였다.

아날로그 신호처리 모듈로 입력된 초음파 신호는 신호에 유입되는 서지로부터 아날로그 신호처리 모듈을 보호하기 위하여 서지 보호회로를 거치게 된다. 서지 보호회로를 통과한 신호는 입력 신호에 의한 외

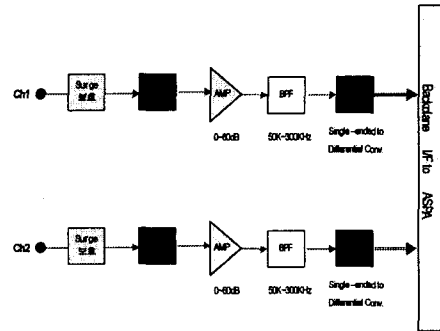


그림 8. 아날로그 신호처리 모듈
Fig. 8. Analog signal processing module

부 접지와 장치내의 접지를 전기적으로 절연시키기 위한 신호변환기를 거친다. 또한 초음파 신호는 신호처리를 용이하게 하기 위하여 주 증폭기에서 0~60[db] 증폭도로 증폭되며, 장치제어 모듈에서 소프트웨어에 의해 채널별로 10[db] Step으로 설정이 가능하도록 하였다. 증폭된 신호는 협대역 필터에서 변압기 외부에서 발생하는 각종 노이즈를 제거한다. 협대역 필터를 거친 신호는 외부 노이즈에 강인하도록 초음파 신호를 접지에 대하여 차동신호로 변환하는 차동 신호변환기(Single-ended to differential converter)로 입력되고, 인터페이스 버스를 통하여 디지털 신호처리 모듈로 전송된다. 또한 아날로그 신호처리 모듈에서는 초음파 센서의 프리앰프에 필요한 DC 28[V] 전원을 공급하며, 전원공급기는 리플 노이즈(Ripple noise)가 미세한 Linear power supply 형태로 하였다.

2.3.2 디지털 신호처리 모듈

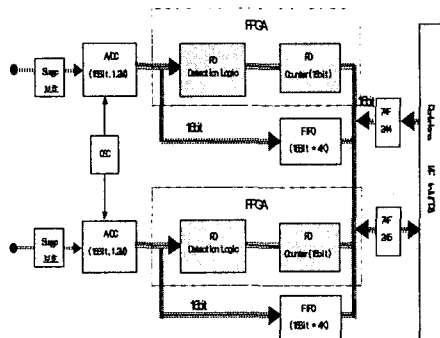


그림 9. 디지털 신호처리 모듈
Fig. 9. Digital signal processing module

노이즈 제거 알고리즘을 적용한 변압기 초음파 상시 측정장치 개발

아날로그 신호처리 모듈로부터 입력된 초음파 신호는 그림 9와 같이 디지털 신호처리 모듈의 내부회로를 보호하기 위한 서지 보호회로를 거쳐서 A/D 변환기로 전달된다. A/D 변환기는 수 백[kHz] 대역인 부분방전에 의한 초음파 신호를 정밀하게 분석할 수 있는 1.2Msamples/sec, 16bit의 해상도(resolution)와 표본화(sampling rate)를 갖도록 하였다.

A/D 변환기에서 디지털 신호로 변환된 신호는 변압기 내부의 부분방전에 의해 발생하는 초음파 신호와 주파수 성분이 일치하여 협대역 필터에서 완전하게 제거되지 못한 부하시 탭 절환장치의 동작에 의한 초음파 신호를 초음파 신호판별 알고리즘으로 제거하고 변압기 내부 부분방전에 의한 초음파 신호만을 출력한다.

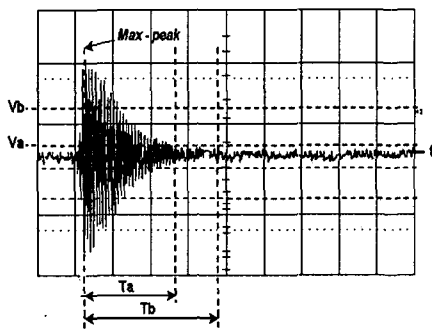


그림 10. 초음파 신호판별 알고리즘
Fig. 10. Ultrasonic signal discrimination algorithm

초음파 신호판별 알고리즘은 그림 10을 이용하여 설명한다. 변압기 내부의 부분방전에 의해 발생한 초음파 신호는 지수함수적으로 감소되는 형태를 나타내며, 지속시간이 그림 4와 같이 수 십msec 범위이다. 그러나 부하시 탭 절환장치의 동작에 의한 초음파 신호는 그림 6과 같이 약 백msec의 지속시간을 나타낸다. 따라서 초음파 신호판별 알고리즘은 초음파 신호가 입력되어 파형의 크기가 그림 10의 V_b (Threshold level)보다 크게 되는 시점 이후의 처음 Max-peak 값에서부터 파형이 감소하여 V_a (Settling level)보다 작아지는 시점까지의 지속시간을 계산하고, 이 지속시간이 변압기 내부의 부분방전에 의해 발생하는 초음파 신호의 지속시간 범위인 T_a 보다 작거나, T_b 보다

크면 외부 노이즈로 판단하고, T_a 보다 크고 T_b 보다 작으면 변압기 내부의 부분방전에 의해 발생하는 초음파 신호로 판단하여 초음파 신호 카운트 회로에서 1[Count]로 계산한다.

이와 같이 초음파 신호의 지속시간을 계산하면, 부분방전에 의한 초음파 신호와 주파수 성분이 일치하여 협대역 필터에서 제거되지 못한 부하시 탭 절환장치의 동작에 의한 초음파 노이즈를 제거할 수 있으며, 1개의 초음파 신호를 1개의 부분방전으로 카운트하여 초음파 신호의 잔향효과를 제거할 수 있다. 또한 디지털 신호처리 모듈은 4k word의 FIFO memory를 사용하여, 시스템 설정에 필요한 White noise를 측정하고, 카운트된 초음파 신호의 수는 인터페이스 버스를 통하여 장치제어 모듈로 전송한다.

2.3.3 장치제어 모듈

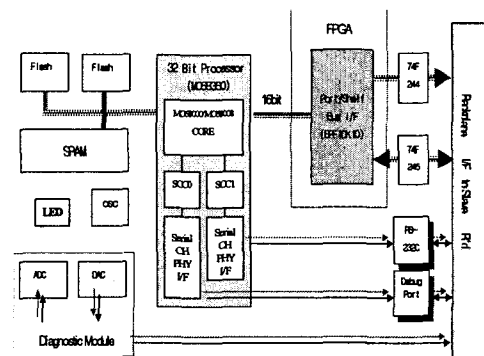


그림 11. 장치제어 모듈
Fig. 11. Main control module

디지털 신호처리 모듈에서 카운트된 초음파 신호수는 인터페이스 버스를 통하여 장치제어 모듈로 입력된다. 장치제어 모듈로 입력된 초음파 신호수는 그림 11과 같이 플래시 메모리에 임시 저장한다.

예방진단시스템에서는 부분방전의 진전경향을 파악하기 위하여 초음파 신호수의 변화를 나타내어야 한다. 그러나 절연지가 부분방전에 의해 관통 파괴될 때까지 측정된 1초당 발생된 초음파 신호수는 그림 12와 같이 시간에 따라 변동이 심하여 컴퓨터가 경향을 판별하여 경고신호를 발생하기가 아주 어렵게 나타났다. 따라서 본 연구에서는 부분방전의 진전경향을 명확하게 파악하기 위하여 부분방전에 의한 초음

파 신호의 수를 이동평균(moving average)하여 나타내었다.

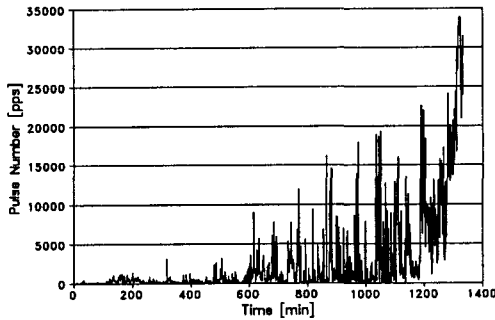


그림 12. 부분방전에 의한 초음파 신호 수
Fig. 12. Ultrasonic signal number by the partial discharge

이동평균은 다음 식과 같이 나타낼 수 있다.

$$\begin{aligned}
 y(n) &= \frac{1}{M_1 + M_2 + 1} \sum_{k=-M_1}^{M_2} x(n-k) \\
 &= \frac{1}{M_1 + M_2 + 1} \{ x(n+M_1) + x(n+M_1-1) \\
 &\quad + \dots + x(n) + x(n-1) + \dots + x(n-M_2) \} \quad (1)
 \end{aligned}$$

여기서 M_1 은 n 번째의 데이터에서부터 앞으로 M_1 개의 데이터이며, M_2 는 n 번째의 데이터에서부터 뒤로 M_2 개의 데이터이다. 이것은 원 신호에서 n 번째 데이터의 앞, 뒤로 M_1+M_2+1 개의 데이터를 평균하여 n 번째에 나타낸 것이다.

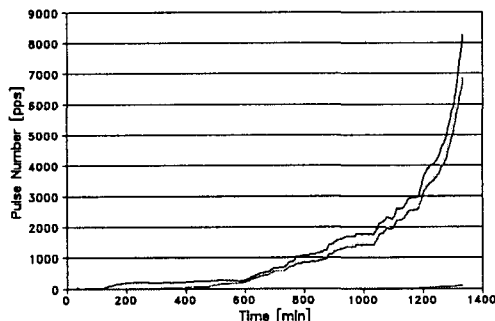


그림 13. 초음파 신호수의 이동평균
Fig. 13. Moving average of the ultrasonic signal number

그림 13은 부분방전에 의한 초음파 신호수를 이동 평균한 것으로, 그림에서와 같이 부분방전의 진전상태를 예방진단시스템이 감시하기가 아주 용이하다.

이와 같이 장치제어 모듈에서는 1초당 발생된 초음파 신호수를 이동평균 값으로 환산하여 플래시 메모리에 임시 저장하고, 플래시 메모리는 예방진단시스템과의 통신 장애가 발생할 경우에도 데이터 손실이 없도록 1일 동안의 데이터를 저장하며, 전원이 단절되어도 삭제되지 않도록 하였다. 또한 플래시 메모리에는 구동 소프트웨어가 저장되어 아날로그 신호처리 모듈 및 디지털 신호처리 모듈을 제어한다. 장치제어 모듈의 SRAM은 operating system이 사용할 수 있는 메모리 영역과 통신과 연산을 담당하는 임시 메모리 영역이며, 유지보수 포트(debug port)는 장치제어 모듈의 프로그램을 관리하기 위한 통신포트이다. 또한 ADC 및 DAC는 아날로그 신호처리 모듈과 디지털 신호처리 모듈을 시험 및 진단하고, 시스템의 동작상태를 확인하는 진단모듈이다.

2.3.4 메인 시스템

메인 시스템에서는 취득한 데이터를 데이터 베이스에 저장하며, 저장된 데이터를 15분 주기로 예방진단시스템으로 전송한다. 메인 시스템은 CPU와 통신 모듈, 전원공급 장치로 구성되어 있다. 메인 시스템의 CPU는 32bit Integrated Microprocessor (Motorola MC68360 25[MHz])를 사용하였으며, Main controller는 On-board type으로 안정성을 우선으로 하였다. 메인 시스템은 이상전압이 센서로부터 유입될 경우 신호처리 모듈을 보호하기 위하여 각 채널마다 Surge absorber를 갖추고 있다. 또한 메인 시스템은 예방진단시스템과의 통신을 위하여 RS-422 port 및 Ethernet port를 구비하고 있다. 메인 시스템의 전원공급 장치는 전원부위 고장시 즉시 교체가 가능한 Redundant power supply를 사용하였으며, Over voltage protection, Over power protection을 구비하였다.

메인 시스템은 그림 14와 같이 변전소의 노이즈에 강인하도록 산업용 컴퓨터를 기본으로 랙(rack) 형태의 알루미늄으로 제작하였으며, 신호처리 모듈은 Rugged connector를 사용 Microprocessor board에

노이즈 제거 알고리즘을 적용한 변압기 조음파 상시 측정장치 개발

Slot type으로 장착되어 외부 환경에 대한 영향을 최소화하고, 고장시 쉽게 분리할 수 있도록 하였다.

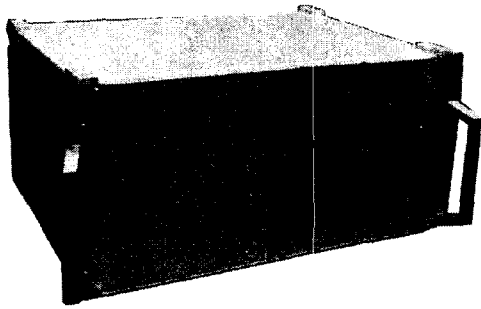


그림 14. 초음파 상시 측정장치
Fig. 14. On-line ultrasonic detector

본 연구에서는 초음파 신호처리 모듈간의 신호간섭을 최소화하고, 채널의 확장 및 축소를 용이하게 할 수 있도록 하나의 초음파 신호처리 모듈에 2개의 초음파 센서를 연결할 수 있도록 하였으며, 각 초음파 신호처리 모듈은 초음파 신호를 동시에 측정하도록 Simultaneous sample & holder 기능을 내장하고, 각 보드는 Clock sync.로 동기화되도록 하였다.

예방진단시스템으로 전송된 1초당의 초음파 신호수의 이동평균 값은 예방진단시스템의 하드 디스크에 저장되며, 시간별 변화경향을 화면에 표시한다. 또한 부분방전이 진전하여 설정된 값을 초과하면 운영자에게 알람신호를 발생하며, 화면에는 알람이 발생한 초음파 센서가 운전원이 인지할 때까지 점멸된다. 또한 예방진단시스템에서는 축적된 데이터를 이용하여 시간별, 일별, 월별 및 특정 기간별 부분방전의 진전경향 분석이 가능하도록 하였다.

2.4 초음파 상시 측정장치의 신뢰성 검증

본 연구에서는 실험실에서 초음파 펄스 발생기를 이용하여 발생된 초음파 신호수와 초음파 상시 측정장치에서 측정된 초음파 신호수를 비교하여 개발한 초음파 상시 측정장치의 초음파 신호수 측정 성능을 확인하였으며, 침-평판전극을 이용하여 부분방전을 진전시켜 초음파 신호의 카운트 성능을 검증하였다. 또한 운전중인 345[kV] 변압기에 적용하여 운전 신뢰성과 환경 적응내력을 확인하였으며, C₂H₆ 가스가 요

주의 상태로 운전중인 154[kV] 변압기에서 부분방전에 의한 초음파 신호를 측정하여 개발한 초음파 상시 측정장치의 신뢰성을 확인하였다.

2.4.1 펄스발생기를 이용한 초음파 신호 측정의 신뢰성 검증

개발한 초음파 상시 측정장치의 초음파 신호 측정에 관한 성능을 확인하기 위하여, 압전진동자를 이용하여 초음파 실험장치를 제작하였다. 압전진동자의 양단에 전기신호를 가하면 기계적 진동이 일어나게 된다. 이러한 압전 역효과를 이용하여 부분방전시 발생하는 초음파와 유사한 초음파 신호를 발생시키고, 초음파 센서를 마주 보게 설치하여 초음파 신호를 검출할 수 있도록 구성하였다. 이를 이용함으로써 개발한 초음파 상시 측정장치의 초음파 센서, 프리앰프, 필터, 주 증폭기, 신호처리 모듈 등의 회로시험 및 정상 동작여부를 점검할 수 있다.

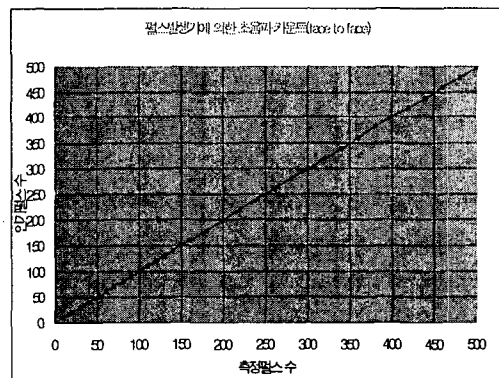


그림 15. 펄스 발생기에 의한 초음파 신호 카운트
Fig. 15. Count of the ultrasonic signal produced by pulse generator

그림 15는 압전진동자와 초음파 센서를 750[mm]로 설치하고, 압전진동자에는 펄스 발생기를 사용하여 펄스 폭 10[μs], 펄스 크기 10Vp-p의 구형파를 0~500개/sec개까지 변화시키면서 초음파 신호를 발생시키고, 초음파 상시 측정장치에서 측정된 초음파 신호수를 나타낸 것이다. 실험결과, 펄스 발생기에 의한 초음파 신호수와 초음파 상시 측정장치에서 측정된 초음파 신호수는 1[%]의 오차범위 내로 정확함을 보였다.

2.4.2 부분방전에 의한 초음파 신호 카운트의 성능 검증

그림 16은 초음파 상시 측정장치의 초음파 신호 카운트 성능을 검증하기 위하여 모의 변압기에서 침-평판전극을 이용하여 부분방전을 증가시키고, 개발한 초음파 상시 측정장치로 초음파 신호수의 증가경향을 측정하여 나타낸 것이다. 그림 16과 같이 침-평판전극에 인가되는 전압이 증가함에 따라 초음파 신호수는 증가하였으며, 절연파괴에 도달하기 직전에는 초당 약 1,500개의 초음파 신호수가 측정되어, 부분방전의 진전경향을 잘 나타내었다.

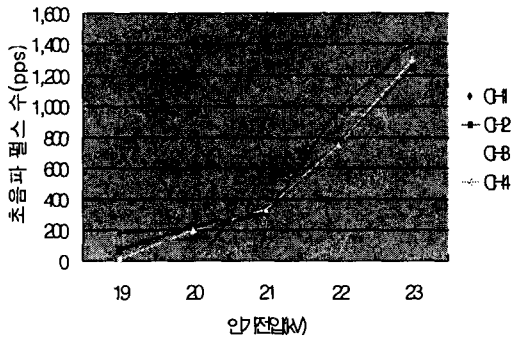


그림 16. 펄스 발생기에 의한 초음파 신호 카운트
Fig. 16. Count of the ultrasonic signal produced by partial discharge

2.4.3 운전중인 345[kV] 변압기에 적용

개발한 초음파 상시 측정장치의 운전 신뢰성과 환경 적응내력을 검증하기 위하여, 예방진단시스템이 설치되어 운전중인 345[kV] 변압기에 설치하였다. 이때 대상 변압기는 운전된 지 6개월되어 가스분석이나 부분방전 방전전류 측정장치에 의한 데이터에서 부분방전의 발생 징후는 보이지 않고 있는 상태였다. 초음파 센서는 OLTC가 설치된 측면을 제외한 3개의 측면에 9개를 설치하였으며, 변압기 상부의 고압 부싱 주위에 3개를 설치하였다.

초음파 상시 측정장치는 변압기 옆에 설치하였으며, 초음파 센서에서 초음파 상시 측정장치까지의 신호선은 RG58 A/U(직경4.95[mm])를 변압기 브레이스 와 배관을 사용하여 설치하였다. 초음파 상시 측정장치에서 예방진단시스템까지의 통신선은 광케이블을 사용하여 연결시켰다.

조명 · 전기설비학회논문지 제16권 제4호, 2002년 7월

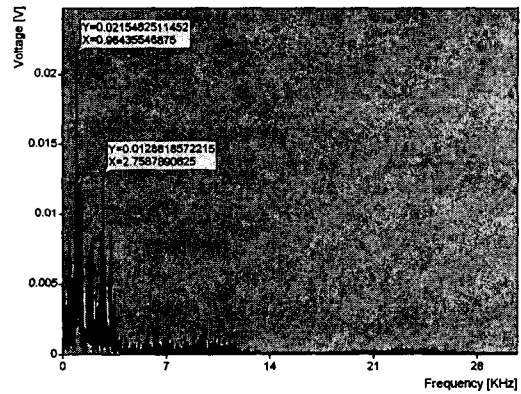


그림 17. 필터를 사용하지 않을 경우의 초음파 신호의 주파수 분석
Fig. 17. FFT of the ultrasonic signal without filter

그림 17은 초음파 상시 측정장치의 필터를 사용하지 않았을 경우의 주파수 분석으로 변압기 진동에 의한 노이즈 성분이 나타나, 신호의 주파수 대역은 약 30[kHz] 이하 영역이 나타났다. 이때 그림 18과 같이 초음파 상시 측정장치의 필터를 동작시키면 노이즈는 완전히 제거되어, 개발한 초음파 상시 측정장치의 현장 적용이 가능함을 알 수 있다.

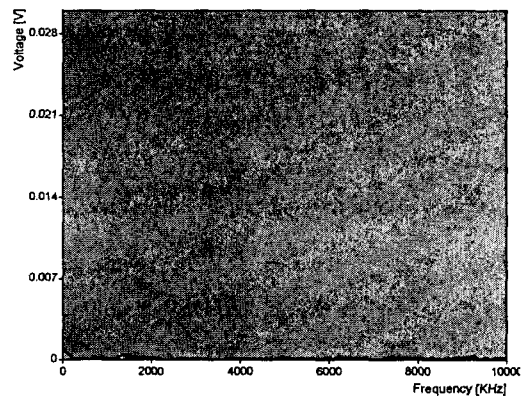


그림 18. 필터를 사용한 경우의 초음파 신호의 주파수 분석
Fig. 18. FFT of the ultrasonic signal with filter

2.4.4 부분방전에 의한 초음파 신호 측정

예방진단시스템이 설치되어 운전중인 345[kV] 변압기는 내부에서 부분방전이 발생하지 않아 부분방전이 발생할 경우의 초음파 상시 측정장치의 측정 신

노이즈 제거 알고리즘을 적용한 변압기 초음파 상시 측정장치 개발

뢰성을 확인할 수 없었다. 따라서 개발한 초음파 상시 측정장치를 부분방전이 발생하는 변압기에 적용하여 초음파 신호를 측정하고, 변압기를 정밀 점검하여 부분방전의 발생을 확인하였다. 측정 대상 변압기는 1998년부터 운전되고 있는 154[kV] 변압기로, 2001년 1월부터 C_2H_2 가스가 요주의 기준 이상으로 발생하고 있는 상태였다. 변압기에서 C_2H_2 가스가 발생하는 주요 요인은 코일단락 등의 아크방전이나 절연유증 방전 및 고체 절연물에서의 방전현상으로, 변압기 내부에서 부분방전이 발생할 가능성이 많은 변압기이다. 초음파 센서는 변압기 외함에 6개를 부착하였으며, 일정레벨 이상의 초음파 파형을 자동으로 저장하기 위하여 파형 레코더를 초음파 측정장치에 연결하였다.

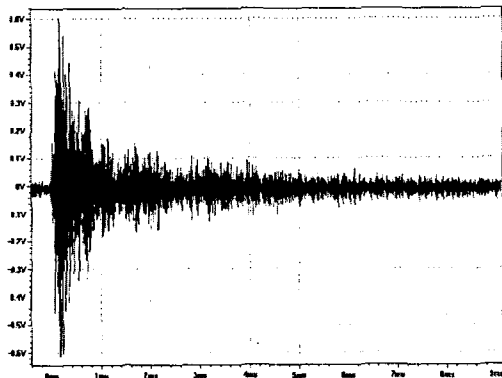


그림 19. 운전중인 변압기에서의 부분방전에 의한 초음파 신호
Fig. 19. Ultrasonic signal by the partial discharge at the operating transformer

그림 19는 변압기 외함에서 측정된 초음파 신호를 대표적으로 나타낸 것으로, 운전중인 154[kV] 변압기에서 내부 부분방전에 의한 초음파 신호의 길이는 약 6.8[ms]를 나타내었다. 또한 그림 20은 그림 19의 초음파 신호를 주파수 분석한 것으로, 주파수 대역은 50~400[kHz]로 나타났으며, 100~150[kHz] 대역에서 가장 신호가 크게 나타났다. 6개 센서에서의 초음파 도달시간을 분석하여 부분방전이 OLTC에서 가까운 권선의 상부에서 발생하고 있음을 추정할 수 있었다. 초음파 신호의 측정결과와 가스분석 결과를 토대로 변압기의 내부점검을 실시하였다. 변압기의 내부

점검은 변압기 절연유를 배유하고, 변압기 내부를 육안으로 점검하였으며, 초음파 신호의 발생위치 추정 결과를 토대로 부분방전의 발생위치를 확인하였다. 부분방전의 발생위치는 권선의 이완을 방지하는 프레스보드의 지지볼트와 단철 사이에서 부분방전의 원인은 볼트의 풀림으로 인한 플로팅(Floating) 현상으로 분석되었다.

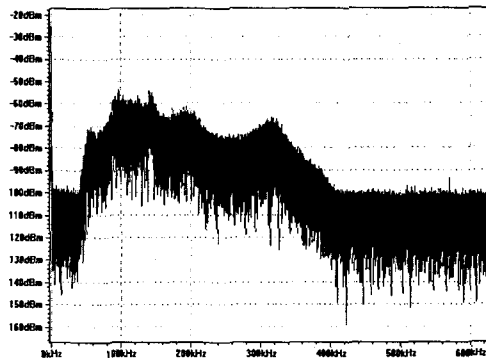


그림 20. 운전중인 변압기에서의 부분방전에 의한 초음파 신호의 주파수 스펙트럼
Fig. 20. Frequency spectrum of the ultrasonic signal by the partial discharge at the operating transformer

3. 결 론

본 연구에서는 변압기 내부의 부분방전에 의한 초음파 신호를 변압기의 운전 중에 상시 감시하기 위한 초음파 상시 측정장치를 개발하고, 다음과 같은 결론을 얻었다.

1. 초음파 센서와 협대역 필터는 50~300[kHz] 주파수 대역만 집중 감시하도록 개발하였으며, 초음파 센서는 60[dB] 증폭도의 프리앰프를 내장하였다.
2. 부분방전에 의한 초음파 신호와 특성이 유사한 부하시 탭 절환장치의 동작에 의한 초음파 신호를 제거하기 위하여 초음파 신호의 크기와 지속시간으로 판별하는 초음파 신호판별 알고리즘을 개발하였다.
3. 부분방전의 진전경향을 효과적으로 감시하기 위하여 초음파 신호 펄스 수의 이동평균 알고리즘을 적용하였다.
4. 실험실의 초음파 펄스 발생기, 침-평판전극을 이용하여 초음파 신호의 측정 성능을 검증하였으며, 운

전중인 345[kV] 변압기와 C₂H₂ 가스가 요주의 상태로 운전중인 154[kV] 변압기에서 부분방전에 의한 초음파 신호를 측정하여 개발한 초음파 상시 측정장치의 신뢰성을 확인하였다.

향후 초음파 상시 측정장치는 운전중인 변압기에서의 다양한 운전 데이터를 측정하고, 가스분석 결과에 따른 요주의 변압기를 대상으로 다양한 열화 데이터 측정하여, 상시 감시에 따른 이상 기준치를 제시할 계획이다. 또한 운전중인 변압기에서 보다 많은 부분방전을 검출하여 신뢰성을 축적할 계획이다.

References

- [1] D.J. Kweon et al., "Development of the preventive diagnostic system for the 765kV substation equipments," KEPRI Final Report, pp.1~128, 2001.
- [2] "變壓器の豫防診断の技術とその現状動向," 日本電氣學會技術報告, II部 第344號, pp.32~33, 1990.
- [3] User's Manual of the TNU and Hydran 201i, Syprotec, pp.1~48, 1999.
- [4] E. Lenke, "User's manual of the partial discharge measuring system LDS-6," LEMKE Diagnostics GmbH, pp.5~79, 2000.
- [5] User's manual of the OLTC monitoring system, MR, 1999.
- [6] H. Kaward et. al., "Partial discharge automatic monitor for oil-filled power transformer," IEEE Trans. PAS, Vol.103, No.2, pp.422~428, 1984.
- [7] D.J. Kweon, "An application of the on line partial discharge measurement method in transformer," The Korea Institute of Electrical Engineers, Vol.50C, No.8, pp.394~400, 2001.
- [8] D.J. Kweon et al., "A study on feature extraction of transformers aging signal using discrete wavelet transform technique," The Korea Institute of Electrical Engineers, Vol.50C, No.3, pp.121~129, 2001.
- [9] D.J. Kweon et al., "A study on the transformer diagnostic technique using ultrasonic sensor," The Korea Institute of Illuminating and Electrical Insulation Engineers, Vol.8, No.2, pp.46~53, 1994.
- [10] D.J. Kweon, H.R. Kwak, "A study on the detection of ultrasonic signal for the diagnosis of transformer," The Korea Institute of Illuminating and Electrical Insulation Engineers, Vol.9, No.6, pp.65~70, 1995.
- [11] User's manual, "Mistras 2001 AEDSP32/16," Physical Acoustics Corporation, pp.1~96, 1996.
- [12] Catalog, "Acoustic emission detector," NF Corporation, pp.1~38, 1998.
- [13] D.J. Kweon et al., "Ultrasonic noises in power transformer," Proceedings of the KIEE Summer Annual Conference, pp.2305~2307, 1999.
- [14] D.J. Kweon et al., "Ultrasonic frequency spectrum of

partial discharge in transformer and outside corona," Proceedings of the KIEE Spring Annual Conference, pp.270~272, 1999.

◇ 저자소개 ◇

권 동 진 (權東震)

1963년 1월 20일생. 1986년 2월 서울 산업대학교 전기공학과 졸업. 1992년 2월 숭실대학교 대학원 전기공학과 졸업(석사). 1995년 8월 숭실대학교 대학원 전기공학과 졸업(박사). 1995년 6월~현재 한전전력연구원 전력계통연구실 선임연구원.

진 상 범 (陳相範)

1970년 11월 11일생. 1995년 2월 숭실대학교 전기공학과 졸업. 1997년 2월 숭실대학교 대학원 전기공학과 졸업(석사). 현재 숭실대학교 대학원 전기공학과 박사과정.

광 희 로 (郭熙魯)

1942년 3월 1일생. 1967년 서울대학교 전기공학과 졸업. 1978년 호주 New South Wales 대학원 전기공학과 졸업(석사). 1986년 중앙대학교 대학원 전기공학과 졸업(박사), 1986년 MIT Visiting Scientist, 현재 숭실대학교 전기공학과 교수, 대한전기학회 회장.