

동적 전류분담 인덕터를 이용한 ZVT 풀 브리지 컨버터의 병렬 운전

(The Parallel Operation of ZVT-Full Bridge Converter with Dynamic Current Shared Inductor)

김 용*

(Yong Kim)

요 약

본 논문에서는 동적 전류분담 인덕터를 이용한 ZVT 풀 브리지 DC/DC 컨버터의 병렬운전 특성을 해석하였다. 기존의 경우 CT(Current Transformer)를 사용하여 각 단위 컨버터 전류의 크기를 감지하여, 제어회로에서 각 컨버터에 균등한 전류 배분을 하는 방법을 사용하였으나, 본 연구에서는 동적 전류분담 인덕터를 사용함으로써 병렬 운전하는 두 대의 풀 브리지 컨버터의 전류분배를 위한 제어회로를 비교적 단순하게 하였다. 동시에 ZVT회로를 이용하여 컨버터의 효율을 향상시켰으며 스위칭소자로서 IGBT를 사용하여 2[kW]급 시작품을 제작, 50[kHz]에서 실험하였다.

Abstract

This paper presents parallel operation of ZVT(Zero Voltage Transition) Full Bridge Converter with Dynamic Current Shared Inductor. In the conventional method, CT(Current Transformer) have been used to share the load current equally with converters. In this system, at parallel operation of ZVT Full Bridge Converter, dynamic current shared inductor divides the same current of unit converter and ZVT circuit aids to high efficiency. Superiority of the characteristics is verified through the experiment with a 2[kW], 50[kHz] prototype converter.

Key Words : ZVT, Full Bridge Converter, Dynamic Current Shared Inductor, Parallel Operation

1. 서 론

근래에 들어 통신용 기기를 비롯한 다양한 분야에 있어서 고효율, 고정밀도를 지니며 또한 대전력의 공급이 가능한 직류 전원공급 장치를 요구하고 있다 [1~9]. 이에 따라 용량의 증대와 더불어 높은 신뢰성과 고효율을 지닌 전원장치의 개발이 지속적으로 이루어지고 있으며 이 중 하나로서 모듈화된 단위 컨버터를 병렬로 연결하여 운전하는 방법이 제안되고 있

* 주저자 : 동국대학교 전기공학과 부교수(박사)
Tel / Fax : 02-2260-3720
E-mail : kyee@dongguk.edu
접수일자 : 2002년 4월 2일
1차심사 : 2002년 4월 8일
심사완료 : 2002년 5월 4일

동적 전류분담 인덕터를 이용한 ZVT 풀 브리지 컨버터의 병렬 운전

대[1~3]. 컨버터를 병렬운전하는 경우 각 컨버터의 전류분배를 균등히 해야 한다. 전류분배를 위한 기법으로 수하제어법(Droop Method)과 능동 전류분담법(Active Current Sharing Method)이 제안되었으며, 능동 전류분담법으로 평균전류 제어법, 최대전류 제어법, 주종전류 제어법등 여러 방법이 제안되고 있다[1~3]. 기존의 경우 각 컨버터 전류의 크기를 감지하여, 제어회로에서 각 단위 컨버터에 균등한 전류 배분을 하는 방법을 사용하였으나 본 연구에서는 동적 전류분담 인덕터를 사용하여 컨버터의 전류분배를 위한 제어회로를 비교적 단순하게 하고자 한다 [4, 5].

즉, 일반적으로 PWM 컨버터의 소형·정량화는 컨버터의 스위칭 주파수를 증가시킴으로 얻을 수 있다. 그러나 스위칭 주파수의 증가는 필연적으로 스위칭 손실을 증가시키게 되며 이러한 단점을 보완하기 위하여 ZVT PWM 개념을 도입한 FB-ZVT PWM DC/DC 컨버터에 대한 연구가 이루어지고 있다[4~7]. 그러나 기존의 FB-ZVT PWM DC/DC 컨버터의 경우 두 개의 보조 스위치로 인하여 제어회로 및 구동회로가 복잡하게 되며 비용이 증가하는 단점을 지니게 된다. 또한 보조 스위치의 스위칭시 하드스위칭을 하므로 스위칭 손실이 존재하고, 시스템의 효율이 저하된다[7]. 따라서 본 논문에서는 두 개의 보조 다이오드와 보조 커패시터, 그리고 한 개의 가포화 인덕터를 사용하여 보조회로를 구현함으로써 동적 전류분담 인덕터를 사용한 컨버터의 병렬운전에 있어서 전류분배를 위한 제어회로를 단순화하여 비용의 절감과 더불어 효율의 향상시키고자 한다.

2. ZVT 풀 브리지 컨버터의 병렬 운전 시스템

2.1 시스템 블럭도

그림 1은 본 논문에서 제안하는 시스템의 블럭도로써 병렬운전되는 두 대의 풀 브리지 컨버터를 단일 PWM 회로로 제어하게 되므로 기존의 병렬운전 제어 시스템에 비해 제어회로의 수를 줄일 수 있으며 각 단위 컨버터의 전류 분배를 균등히 하기 위한 전류 제어기를 사용하는 대신 동적 전류분담 인덕터를 사

용함으로써 제어회로를 비교적 간단히 할 수 있다. 또한 1차측에 보조회로를 삽입하여 넓은 부하 영역에 걸쳐 영전압 스위칭(ZVS)함으로써 컨버터 효율을 향상시킬 수 있다.

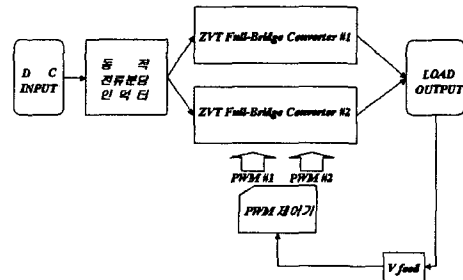


그림 1. 시스템 블럭도
Fig. 1. The system block diagram

2.2 컨버터의 동작특성

그림 2는 단위 ZVT 컨버터의 회로도를 나타낸다. 풀 브리지 컨버터의 1차측에 두 개의 보조 다이오드 (D_{a1} , D_{a2})와 보조 커패시터(C_{a1} , C_{a2}), 그리고 한 개의 가포화 인덕터(L_{a1})를 사용하여 넓은 부하영역에서 영전압 스위칭 동작을 함으로써 안정된 소프트 스위칭 동작 영역이 확보되도록 하였다.

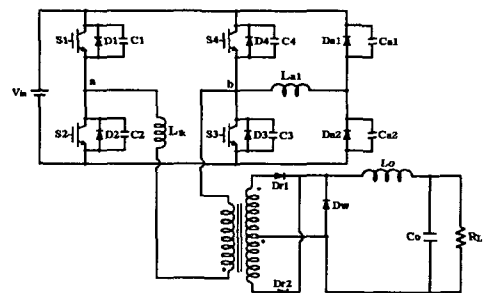


그림 2. 단위 ZVT 컨버터의 회로도
Fig. 2. Unit ZVT Converter Circuit

그림 3과 그림 4는 중부하시 단위 ZVT 컨버터의 모드별 동작 파형과 등가회로를 나타낸다.

1) 모드 I : $t_0 \leq t \leq t_1$

스위치 S1과 S3가 도통하는 구간으로 이때 컨버터는 입력 전력을 부하측으로 전달하고, 변압기 전류는 선형적으로 증가한다. 보조 커패시터 C_{a1} 의 전압은 V_{in} 이고, C_{a2} 의 전압은 0이다. 보조 인덕터 L_{a1} 은 불포

화 된다.

2) 모드 II : $t_1 \leq t \leq t_2$

모드 I에서 S1이 턴오프되면 변압기 1차측 인덕턴스에 의해서 1차측에 흐르는 전류는 계속적인 흐름을 유지하려 한다. 따라서 스위치 S1과 S2의 커패시터는 충전과 방전을 한다.

3) 모드 III : $t_2 \leq t \leq t_3$

스위치 S2의 내부 다이오드 D2가 도통한 후 스위치 S2가 턴온하므로 스위치 S2는 영전압 스위칭을 하게 된다. 또한 2차측에 환류 다이오드가 도통되어 순환상태로 되고, 출력측 인덕터 L_o 에 축적된 에너지는 부하로 전달된다.

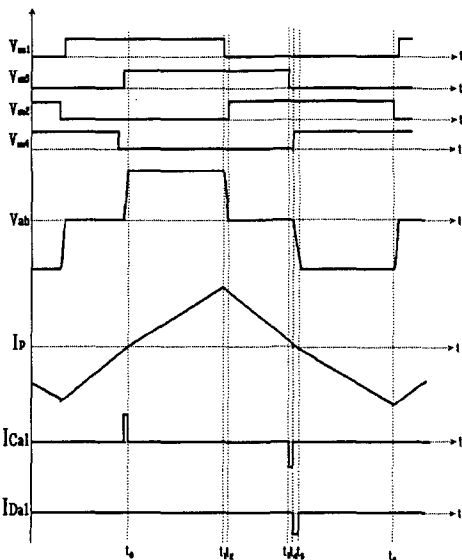


그림 3. 이론적인 각부 파형
Fig. 3. Theoretical waveforms

4) 모드 IV : $t_3 \leq t \leq t_4$

모드 III에서 S3가 턴오프되면 변압기 1차측에 흐르는 전류는 지속적인 흐름을 유지하려 하며, 지상레그 전이 구간동안 스위치 S2와 S4의 커패시터를 충·방전시킨다. 보조 커패시터 C_{a1} 과 C_{a2} 는 스위치 S3과 S4의 커패시터와 같은 주기로 충·방전하며, 지상레그 스위치의 영전압 조건을 만들어 주는 역할을 한다. 그러므로 지상레그 스위칭 동안 변압기의 에너지를 전원으로 반환하게 되는 경로가 형성된다.

조명·전기설비학의논문지 제16권 제4호, 2002년 7월

5) 모드 V : $t_4 \leq t \leq t_5$

스위치 S3과 S4의 내장 다이오드 D3, D4와 보조회로의 보조 다이오드 D_{a1} 을 통하여 누설 인덕터 L_k 의 에너지가 모두 전원으로 반환되고, 지상레그 스위치 S4가 원활한 영전압 스위칭 조건을 이루게 된다. 보조회로는 경부하시에도 지상레그 영전압 스위칭을 확보하는 역할을 하게 된다.

6) 모드 VI : $t_5 \leq t \leq t_6$

스위치 S4가 영전압 스위칭 조건에서 턴온되고, 모드 I에서와 같이 1차측 전류가 고주파 변압기와 2차측 정류 다이오드를 통해 부하로 흐른다. 보조 인덕터 L_{a1} 의 전류가 0이 되므로 코어는 포화에서 벗어나게 된다. 나머지 반주기는 상기의 과정과 동일하게 된다.

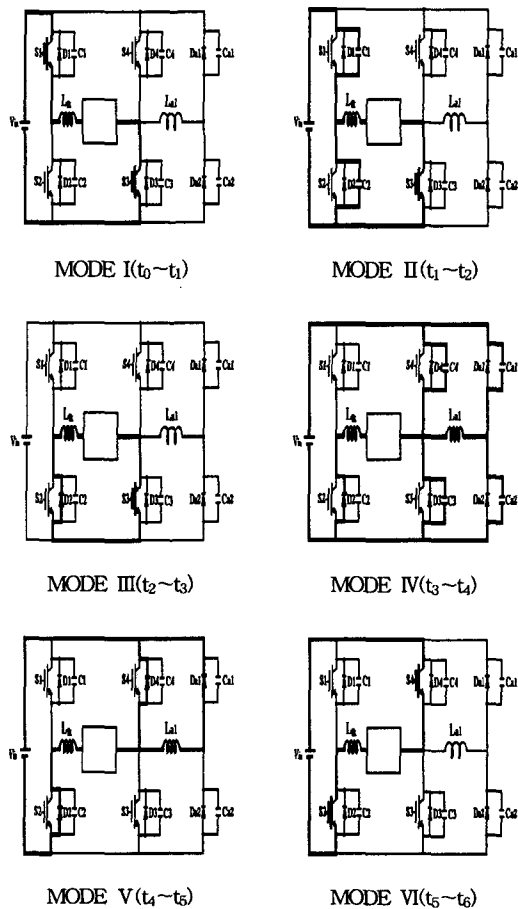


그림 4. 단위 ZVT컨버터의 동작 모드
Fig. 4. Operation mode of Unit ZVT Converter

동적 전류분담 인덕터를 이용한 ZVT 풀 브리지 컨버터의 병렬 운전

2.3 경부하시 동작특성

그림 5는 경부하시의 모드 IV와 모드 V를 나타낸다. 경부하시에는 누설인덕턴스(L_{lk})에 저장되는 에너지가 작으므로 모드 IV와 모드 V에서 가포화 인덕턴스(L_{al})는 불포화 상태가 된다. 따라서 경부하시에는 누설인덕턴스(L_{lk})와 스위치 커패시터($C3, C4$)만이 공진을 일으키므로 누설인덕턴스에 저장된 적은 양의 에너지로 안정적인 영전압 스위칭을 이룰 수 있다.

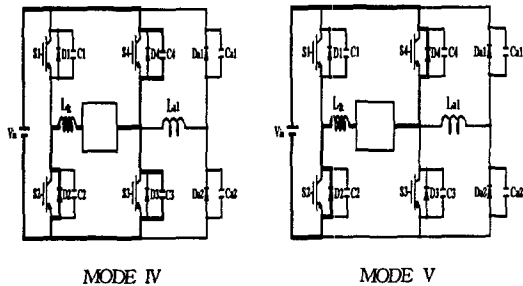


그림 5. 경부하시 모드 IV 와 모드 V
Fig. 5. Mode IV and Mode V on the light load

3. 동적 전류분담 인덕터

3.1 동적 전류분담 인덕터의 동작특성

그림 6은 동적 전류분담 인덕터 회로로 상호 결합된 인덕터(L_{in1}, L_{in2})와 커패시터(C_{in1}, C_{in2})로 구성된 회로이다. 동적 전류분담 인덕터의 특성해석을 위해 다음과 같은 가정을 한다.

- 1) 모든 소자는 이상적이다.
- 2) 동적 전류분담 인덕터의 누설인덕턴스는 무시한다.
- 3) 동적 전류분담 인덕터는 역극성으로 상호 결합된 이상적인 1:1 변압기 구조이다.

동적 전류분담 인덕터 L_{in1} 과 L_{in2} 에 유기되는 전압은 식(1), 식(2)로 나타낼 수 있다.

$$V_{Lin1} = L_{in1} \frac{di_1}{dt} - L_{in2} \frac{di_2}{dt} \quad (1)$$

$$V_{Lin2} = -L_{in1} \frac{di_1}{dt} + L_{in2} \frac{di_2}{dt} \quad (2)$$

가정에 의해서 $L_{in1} = L_{in2}$ 이므로 식(1), 식(2)는 식(3)과 식(4)로 된다.

$$V_{Lin1} = L \frac{d}{dt}(i_1 - i_2) \quad (3)$$

$$V_{Lin2} = -L \frac{d}{dt}(i_1 - i_2) \quad (4)$$

여기서 $L = L_{in1} = L_{in2}$ 이다.

정상상태에서 각 단위 컨버터의 전류분담($i_1=i_2$)이 균등하면, 동적 전류분담 인덕터의 전압은 $V_{Lin1}=V_{Lin2}=0$ 으로 된다. 그러나 만일 컨버터 #1에 과도한 전류(i_1)가 흐르면, 컨버터 #1의 동적 전류분담 인덕터의 입력전압 레벨은 저하되며, 컨버터 #2의 입력전압 레벨은 상승된다. 따라서 동적 전류분담 인덕터는 각 단위 컨버터의 전류분담이 다를 때, 입력전압 레벨의 차를 발생시킴으로써, 두 컨버터의 전류분배를 균일하도록 한다.

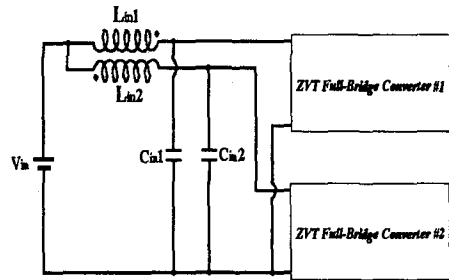


그림 6. 동적 전류분담 인덕터 회로
Fig. 6. Dynamic Current Shared Inductor Circuit

3.2 컨버터의 임피던스 특성

컨버터의 임피던스 특성을 해석하기 위해 ZVT 풀 브리지 컨버터 1차측 보조회로의 영향을 무시하면, 그림 7과 같이 ZVS 풀 브리지 컨버터와 같게 된다.

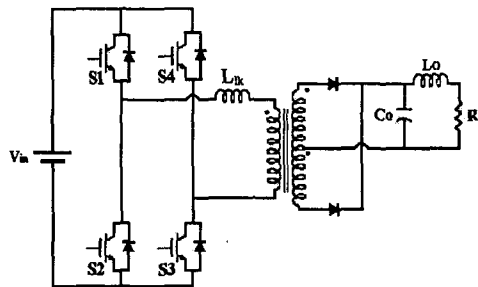


그림 7. ZVS 풀 브리지 컨버터
Fig. 7. ZVS Full-Bridge Converter

그림 8은 스위치 상태에 따른 ZVS 풀 브리지 컨버터의 임피던스 특성을 나타내며, 컨버터의 임피던스 주기는 스위칭 주기(T)의 1/2임을 알 수 있다.

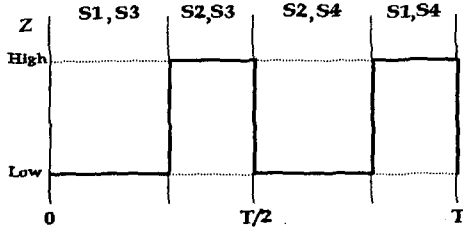


그림 8. 스위칭 상태에 따른 컨버터 임피던스 변화
Fig. 8. Impedance change due to switching condition

3.3 동적 전류분담 인덕터의 선정

표 1은 컨버터 소자의 종류 및 그 특성을 나타낸다.

표 1. 컨버터 소자의 종류 및 그 특성
Table 1. Converter components of species and characteristics

구분	수동소자	능동소자
종류	인덕터, 커패시터, 변압기, 저항	스위칭 소자, 다이오드
특성	임피던스가 고정	임피던스가 주기적으로 변화

컨버터를 병렬 운전하는 경우 각 단위 컨버터에 대해 균일한 전류분배를 방해하는 요소로는 단위 컨버터 사이에 사용된 수동소자의 임피던스가 서로 상이하거나, 시간에 따른 능동소자의 임피던스 특성의 변화를 들 수 있다. 따라서 각 소자들의 임피던스 변화에 의한 전류 불평형을 해결할 수 있도록 동적 전류분담 인덕터 선정이 정확히 이루어져야 한다.

즉, 식(3)과 식(4)로부터

$$V_{Lin} = L \frac{\Delta i}{\Delta t} \quad (5)$$

여기서 Δi : 정상상태 단위 컨버터에 흐르는 전류

Δt : 컨버터 임피던스의 1주기

식(5)로부터 인덕터의 크기는 식(6)과 같이 된다.

$$L = V_{Lin} \frac{\Delta t}{\Delta i} [H] \quad (6)$$

실제로 동적 전류분담 인덕터의 상호 결합도는 1보다 작으므로 이를 보상하기 위한 기계적 여유치를 고려하면 식(6)은 식(7)과 같이 된다.

$$L = V_{Lin} \frac{\Delta t}{\Delta i} \times K \quad (7)$$

여기서 K : 여유치(1.2~1.3)

4. 시뮬레이션 및 실험결과

4.1 ZVT 컨버터의 시뮬레이션 및 실험

제안된 방식의 타당성을 검증하기 위해 50[kHz], 1[kW] ZVT 풀 브리지 DC/DC 컨버터 2대를 병렬로 구성하고 설계한 전압 제어기를 제작하여 시뮬레이션과 실험을 수행하였다. 그림 9는 제작한 컨버터 및 실험장치를 나타낸다. 또한 표 2는 실험에 사용된 풀 브리지 컨버터의 정격과 파라미터를 나타낸다.



그림 9. 제작한 컨버터 및 실험장치
Fig. 9. Manufactured converter and experimental apparatus

그림 10,11은 변압기 1차측 양단의 전압·전류에 대한 시뮬레이션 및 실험파형을 나타낸다. 또한 그림 12,13은 스위치 S2와 S3의 인가전압에 대한 시뮬레이션 및 실험파형을 나타내며, 위상이동 방식으로 동작함을 알 수 있다. 그러나 실험파형의 경우 시뮬레이션에서 고려하지 못한 각 소자의 기생성분, 고주파 변압기의 Winding 커패시터와 누설 인덕터의 공진에 의

동적 전류분담 인덕터를 이용한 ZVT 풀 브리지 컨버터의 병렬 운전

해 변압기 및 스위치에 인가되는 전압 및 전류 리플이 포함된다.

표 2. 풀 브리지 컨버터의 정격 및 파라미터
Table 2. Specifications and Parameters used in F/B Converter

입력전압	240 V
출력전압	120 V
주 변압기	EE530. MAGNETICS 14 : 10, Lk = 8 μ H
주 스위치	FM2GN50US60. FAIRCHILD
보조 다이오드	DEXI 30. IXYS
보조 커패시터	47 nF
2차측 다이오드	DEXI 2X61. IXYS
출력단 인덕터	37 μ H
출력단 커패시터	800 μ F
스위칭 주파수	50 kHz

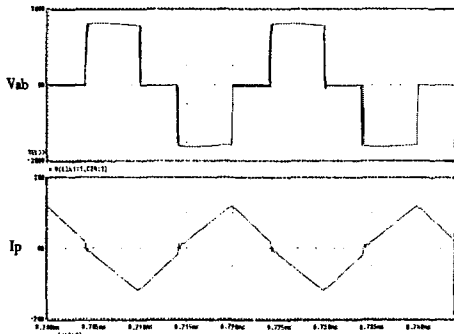


그림 10. 변압기 전압·전류 파형 (시뮬레이션)
Fig. 10. Voltage · Current waveforms of transformer (Simulation)

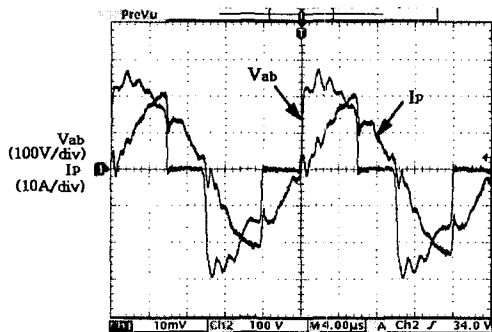


그림 11. 변압기 전압·전류 실험 파형 (실험파형)
Fig. 11. Voltage · Current waveforms of transformer

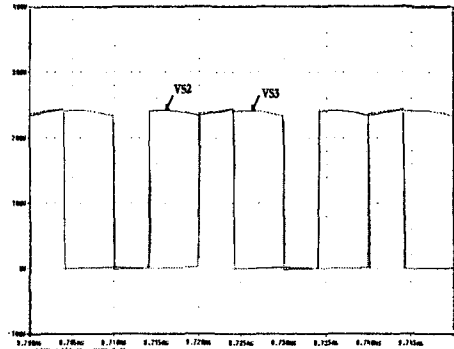


그림 12. 스위치 S2, S3 전압 파형 (시뮬레이션)
Fig. 12. Voltage waveforms of Switch S2, S3 (Simulation)

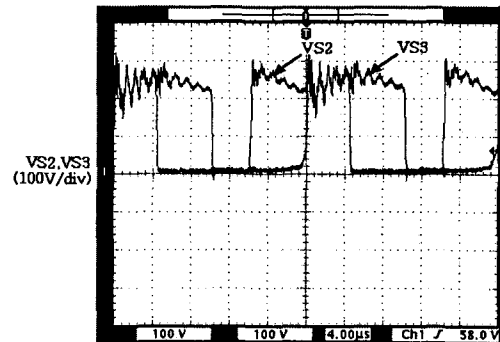


그림 13. 스위치 S2, S3의 인가전압 파형 (실험파형)
Fig. 13. Voltage waveforms of Switch S2, S3 (Experiment)

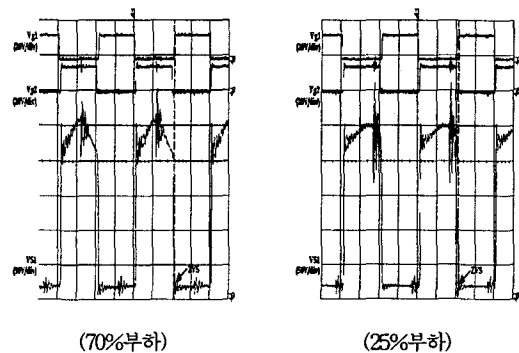


그림 14. ZVT 파형
Fig. 14. waveforms of ZVT

그림 14는 부하 상태에 따른 영전압 스위칭 파형으로 경부하 시에도 안정하게 영전압 스위칭하며, ZVT 조건을 만족됨을 알 수 있다.

4.2 동적 전류분담 인덕터의 동특성 실험

표 3은 컨버터의 출력측을 분리하고 각 단위 컨버터에 부하를 인가할 때 출력 전압·전류를 측정된 결과이다.

단위 컨버터에 대한 부하실험은 컨버터 #1의 출력 전압을 120[V]로 하고, 컨버터 #2의 전압과 전류를 관찰하였다. 실험 결과로부터 컨버터 #1을 기준으로 저항차이가 5[Ω]인 경우 전력배분 오차는 1.73[%]이며, 저항차이가 15[Ω]인 경우 전력배분 오차는 2.42[%]로 동적 전류분담 인덕터가 두 컨버터에 대해 양호한 전력분담을 하며, 동일한 부하(20[Ω])에서는 균일한 분담이 이루어짐을 알 수 있다.

표 3. 단위 컨버터에 각각의 부하 인가시 출력 전압, 전류 및 전력
Table 3. Output Voltage, Current and Power on the unit converter when getting Individual loads

실험 1		실험 2		실험 3	
컨버터#1	컨버터#2	컨버터#1	컨버터#2	컨버터#1	컨버터#2
20[Ω]	20[Ω]	15[Ω]	10[Ω]	15[Ω]	30[Ω]
120[V]	120[V]	120[V]	104[V]	120[V]	137[V]
6[A]	6[A]	8.2[A]	9.3[A]	5.5[A]	4.7[A]
720[W]	720[W]	984[W]	967[W]	660[W]	644[W]

5. 결 론

본 논문에서는 대용량에 적합한 ZVT 풀 브리지 DC/DC 컨버터의 병렬운전에 동적 전류분담 인덕터를 사용하였으며, 두 개의 보조 다이오드와 보조 커패시터, 그리고 한 개의 가포화 인덕터를 사용하여 보조 회로를 구현함으로써 각각의 단위 컨버터에서 전류를 감지하여 각 컨버터에 균등한 전류배분을 하는 종래의 방법에 비하여 제어기 수의 감소와 제어 회로를 비교적 단순화시킬 수 있었다. 2[kW]급 풀 브리지 컨버터를 대상으로 동적 전류분담 인덕터를 이용하여 병렬운전하는 경우 각각의 단위 컨버터는 양호한 전류분담을 하게 됨을 확인할 수 있었으며, 제안된 방식은 높은 신뢰성과 고효율, 고정밀도를 요구하는 대전력 시스템에 응용 가능할 것으로 생각된다.

본 연구는 동국대학교 논문게재연구비 지원으로 이루어 졌음

References

- [1] Hangseok Choi, J. W. Kim, J. H. Lee, and B. H. Cho, "Modeling, Analysis and Design of 10kW Parallel Module Zero-Voltage Zero-Current Switched Full Bridge PWM Converter", The Proceedings of The APEC'2000, pp.321~326, February, 2000.
- [2] M. Jordan, "UC3907 Load Share IC Simplifies Parallel Power Supply Modules", Unitrode Application Note U-129.
- [3] Seung Chan Sohn, and Se Jin Seong, "Parallel Operation of Two Converters using Zero Current Transformer Method", KIEE Trans., vol. 49, no. 4, pp.256~264, April 2000.
- [4] Jin Yong Bae, Yong Kim, Suk Ho Yoon, Sung-Won Chang, and Kyu Hoon Lee, "A Study on the Parallel Operation and Control Loop Design of ZVT-Full Bridge DC/DC Converter", The Proceedings of The KIEE, pp.320~323, April 2001.
- [5] Jin Yong Bae, Yong Kim, Soo Hyun Baek, Soon Do Kwon, Kyu Hoon Lee, and Cheri Jin Kim, "The Parallel Operation of ZVT-Full Bridge Converter with Dynamic Current Shared Inductor", The Proceedings of The KIEE, pp.942~945, July 2001.
- [6] Guichao Hua, Ching-Shan Leu, and Fred C. Lee, "Novel Zero-Voltage-Transition PWM Converter", IEEE Trans., on Power Electronics, pp.55~61, 1992.
- [7] J.G.Cho, J.A.Sabate and F.C.Lee, "Novel Zero-Voltage-Transition PWM DC/DC Converter for High Power Applications", APEC Conf. Rec., pp.143~149, 1994.
- [8] E.S.Kim, D.Y.Lee, D.S.Hyun, "A Novel Partial Series Resonant DC/DC Converter with Zero-Voltage/Zero-Current Switching", Proceedings of The APEC'2000, pp. 93~98, February, 2000.
- [9] V. Vlatković, J. A. Sabaté, R. B. Ridley, F. C. Lee and B. H. Cho, "Small-Signal Analysis of the Phase -Shafted PWM Converter" IEEE Trans. Power Electron., vol. 7, no. 1, pp. 128~135, January 1992.

◇ 저자소개 ◇

김 용(金龍)
1957년 3월 20일 생. 1981년 2월 동국대 전기공학과 졸업. 1994년 2월 동 대학원 전기공학과 졸업(박사). 1995년~현재 동국대 전기공학과 부교수.