

역스월 유로 입력을 가지는 밸런스 슬리브를 적용한 고압 다단 펌프의 진동 특성

Vibration Characteristics of High Pressure Multi-stage Pump with Anti-swirl Injection Balance Sleeve

곽 현 덕* · 이 용 복† · 김 창 호* · 이 봉 주**

Hyun-Duck Kwak, Yong-Bok Lee, Chang-Ho Kim and Bong-Ju Lee

(2002년 4월 22일 접수 ; 2002년 6월 17일 심사완료)

Key Words : Multi-stage Pump(다단 펌프), Anti-swirl Injection Balance Sleeve(역스월 유로 입력 밸런스 슬리브), Orbit(축 궤적), Instability(불안정성)

ABSTRACT

As the tangential flow inside the clearance of tribo elements such as bearings and seals is increased as the shaft speed increases, the system stability will be decreased due to the increment of the instability parameter. To reduce the tangential flow inside the clearance of the balance sleeve, anti-swirl injection mechanism is applied. The balance sleeve is used in resisting the axial force induced by impeller in high pressure multi-stage pump. In this paper, total three cases are experimentally investigated; original balance sleeve, anti-swirl injection balance sleeve with 0 axial degree and anti-swirl injection balance sleeve with 30 axial degree. Experiments are focused in the comparison of vibration level and leakage flow rate. The results clearly shows that the anti-swirl injection balance sleeve with 0 axial degree improves the vibration characteristics. However, the anti-swirl injection balance sleeve with 30 degree aggravates the vibration characteristics. In the standpoint of leakage performance, both anti-swirl injection balance sleeves show the better result than the original balance sleeve.

1. 서 론

고압 다단 펌프(high pressure multi-stage pump)는 발전소 및 화학 플랜트 등에서 냉각수의 순환 및 보일러의 급수 등의 목적으로 광범위하게 사용된다. 최근에 들어 펌프 성능 향상을 위하여 시스템이 고속화, 고압화됨에 따라 회전부의 안정성 문제가 크게 대두되고 있다. 특히, 유체력에 기인하는 밸런스 슬리브

브의 자려 진동 현상⁽¹⁾ 및 임펠러(impeller)의 비대칭 단면 형상에서 기인하는 축 방향 하중에 의한 자려 진동 현상⁽²⁾은 펌프의 운전을 제한하는 심각한 원인이 되기도 한다. 일반적으로 밸런스 슬리브(balance sleeve)는 토출부의 고압 누설 유량을 이용하여 펌프에서 유발되는 축 방향 하중을 극복하기 위해 사용된다. 밸런스 슬리브가 하중 지지능력을 유지하기 위해서는 일정량 이상의 누설 유량이 필요하나, 과도한 누설 유량은 펌프의 효율 저하 및 자려 진동을 유발키는 직접적인 원인이 된다. 이에 본 논문에서는 양정 2000 m급의 고압 다단펌프의 밸런스 슬리브에 대하여 역스월 유로 입력(anti-swirl injection)을 적용함으로써, 누설 유량을 최소화함과 동시에 펌프의 축 진동을 감소시킬 수 있는 가능성을 고찰하였다.

† 책임저자, 정회원, 한국과학기술연구원 트라이볼로지연구센터
E-mail : lyb@kist.re.kr

Tel : (02) 958-5663, Fax : (02) 958-5659

* 정회원, 한국과학기술연구원 트라이볼로지 연구센터

** (주) 한돌 펌프

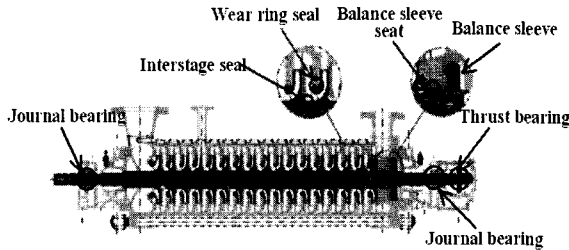


Fig. 1 High pressure multi-stage pump

Table 1 Operating condition of multi-stage pump

Maximum outlet pressure	226 bar
Maximum inlet pressure	26 bar
Maximum flow rate	1.5 m ³ /min
Operating speed	3580 RPM
Number of stages	17
Inlet dia.×Outlet dia.	80 mm×65 mm
Minimum flow rate×Head	0.26 m ³ /min×2000 m
Nominal flow rate×Head	1.5 m ³ /min×1640 m
Nominal efficiency	70 %
Vibration limit, V _{rms}	5.0 mm/sec
Radial clearance of journal bearing	40 μm

2. 고압 다단 펌프의 구조 및 작동 조건

Fig. 1은 본 논문에 적용된 고압 다단 펌프의 개략도를 나타내고 있다. 펌프는 총 17단(stage)으로 구성되며 단과 단 사이에 작동 유체의 누설을 방지하기 위한 interstage 실과 임펠러(impeller)에서 압축된 유체의 기밀성을 유지하기 위한 wear ring 시일이 있다. 또한, 반경 방향의 하중지지를 위해 펌프 양단에 2개의 강제 급유식 유체 베어링을 사용하였으며, 임펠러에서 유발되는 축 방향 하중지지를 위해서는 밸런스 슬리브(balance sleeve)와 스러스트 베어링(thrust bearing)을 적용하였다. 한편, Table 1은 펌프의 작동 조건을 나타내고 있다.

3. 역스윙 유로 입력의 이론적 배경

최근, 산업 전반에 걸친 발전으로 회전기가 고속화 됨에 따라 베어링, 실 등과 같은 tribo 요소 내의

유체 유동이 난류 영역으로 넘어가고 점성력에 대한 관성력이 커짐에 따라 해석 또한 복잡해졌다. 이에 따라, 축의 고속 회전에서 기인한 유체의 전단력에 의해 발생하는 힘들이 tribo 요소의 불안정성(instability)을 야기 시키는데, 이러한 tribo 요소에 의해 발생하는 힘을 수학적 모델로 나타내면 다음과 같다.

$$-\begin{Bmatrix} F_x \\ F_y \end{Bmatrix} = \begin{bmatrix} K & k \\ -k & K \end{bmatrix} \begin{Bmatrix} X \\ Y \end{Bmatrix} + \begin{bmatrix} C & c \\ -c & C \end{bmatrix} \begin{Bmatrix} \dot{X} \\ \dot{Y} \end{Bmatrix} + M \begin{Bmatrix} \ddot{X} \\ \ddot{Y} \end{Bmatrix} \quad (1)$$

여기서, F 는 반력을, X, Y 는 각각 로터와 tribo 요소 사이의 상대 변위를 나타낸다. 또한, K 는 강성 계수를, C 는 감쇠 계수 그리고 M 은 유체의 관성에 의한 질량 계수를 각각 나타낸다.

일반적으로 회전하는 시스템의 안정성을 고려한다면, 휘둘림(whirling)을 유발하는 연성 강성(cross-coupled stiffness)을 감소시키고 감쇠(direct damping)를 증가시키는 것이 바람직하다. 밸런스 슬리브와 같은 실 요소에서의 안정성을 나타내는 지표로는 불안정성 계수(instability parameter, $f = k/C\omega$)를 사용하는데, 이는 실을 불안정화 하는 힘과 안정화하는 힘의 비(ratio)로, 값이 작을수록 실이 안정하다는 것을 의미한다.

축이 고속으로 회전함에 따라 축과 tribo요소 틈새의 접선 유동 속도가 증가하고, 이는 tribo요소의 연성 강성을 증가시켜 시스템을 불안정한 영역으로 이동시킨다. Tribo 요소의 불안정성을 감소시키기 위한 노력은 여러 연구자에 의해 수행되어 왔는데, Kim과 Child^(3,4)는 실 요소의 불안정성 계수를 감소시키기 위해 실 내면에 다양한 표면 형상을 적용하여 안정성을 비교한 바 있으며, Kwak⁽⁵⁾ 등은 본 연구의 대상인 고압 다단 펌프의 wear ring 실 내면 형상에 따른 시스템의 동특성을 고찰한 바 있다. 한편, Tondl⁽⁶⁾은 유체 저널 베어링에 역스윙 유로 입력을 통해 유체의 접선 유동 속도를 제어함으로써, 불안정성을 감소시키는 방법을 최초로 제안한 바 있다. Lee^(7,8)는 베어링 틈새 내의 접선 유동 속도를 감소시키기 위해 스윙 제어 하이브리드 저널 베어링(swirl-controlled hybrid journal bearing)을 제안하고, 동특성에 관한 연구를 수행하였는데, 스윙 제어 하이브리드 저널 베어링은 베어링 틈새내의 접선 방향을 따라 스윙과 역스윙의 오리피스를 가지도록 하여 스윙에 따른 불안

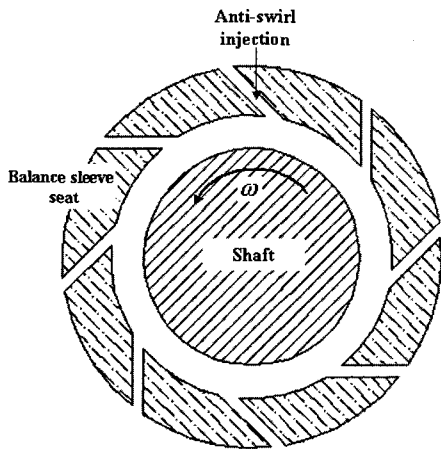


Fig. 2 Anti-swirl injection

정성을 제어할 수 있도록 한 것이다. 이와 유사하게 본 논문에서는, 실 요소의 불안정성을 감소시키기 위해 Fig. 2와 같은 역스윙 유로 입력을 적용하였다. 이는 유체 저널 베어링에서와 마찬가지로, 실 틈새 내에서 유체의 접선 유동 속도를 줄이는 효과를 유발하여 연성 강성을 감소시킬 수 있을 것으로 기대되며, 동시에 누설량과 진동의 크기를 감소시킬 수 있을 것으로 사료된다.

4. 밸런스 슬리브의 구조

4.1 역스윙 유로 입력을 적용하지 않은 밸런스 슬리브

Fig. 3은 밸런스 슬리브(balance sleeve)와 밸런스 슬리브 시트(balance sleeve seat)의 개략도를 보이고 있다. 밸런스 슬리브는 축에 결합되어 축의 회전속도와 동일하게 회전한다. 밸런스 슬리브 시트는 펌프의 하우징(housing)에 결합되어 축과 일정한 틈새를 유지하게 되며, 그림에 나타난 바와 같이 두 개의 래버린스(labyrinth) 시일을 가지고 있다. 상단의 래버린스 시일은 밸런스 슬리브와 밸런스 슬리브 시트 사이 틈새의 누설량을 조절하는 역할을 하며, 하단의 래버린스 시일은 펌프의 토출부에서 밸런스 슬리브로 유입되는 유량을 조절하게 된다.

4.2 역스윙 유로 입력을 적용한 밸런스 슬리브

밸런스 슬리브 시트는 펌프의 마지막 단에 인접하여 토출부에 장착되게 되는데, 시트의 바깥 부분과

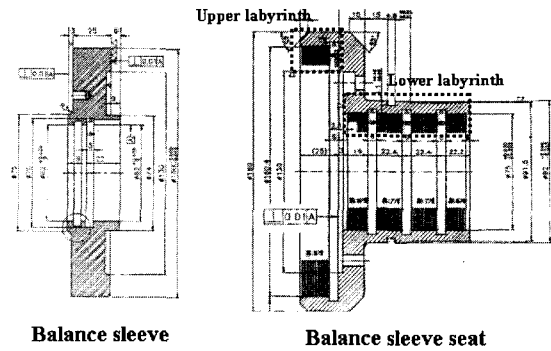


Fig. 3 Schematics of balance sleeve and balance sleeve seat

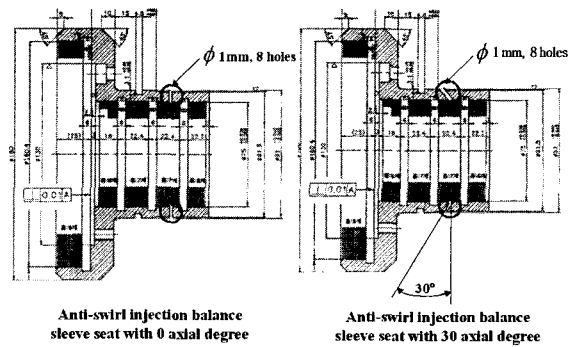


Fig. 4 Anti-swirl injection balance sleeve seats

펌프 토출부 하우징 사이에는 약 1 mm의 간극이 존재한다. 따라서, 본 논문에서는 이 간극에 유입되는 고압의 작동 유체를 역스윙 유로 입력에 활용하였다. 역스윙 유로 입력의 구현은 하단의 래버린스 실 중간 부분에 원주 방향으로 45° 간격을 가지는 지름 1 mm의 구멍을 밸런스 슬리브 시트 외면과 내면을 관통하도록 가공함으로써 이루어졌다. 이 때 역스윙 유로 입력이 축의 접선과 이루는 각도는 30°이다.

한편, 펌프의 토출부로부터 밸런스 슬리브를 통해 누설되는 유체의 양을 제어하기 위해서 역스윙 유로 입력이 축의 접선 방향 각도 외에 일정한 축 방향 각도를 가지도록 가공되었는데, 각각 0°와 밸런스 슬리브 시트 내의 유동방향에 역방향으로 30°를 가지는 두 가지 경우에 대하여 제작되었다. 역 방향으로 30°를 가지는 밸런스 슬리브 시트는 역스윙 유로 입력이 밸런스 슬리브 내의 축 방향 유동을 감소시켜 전체적인 누설량을 감소시키고자 하는 목적으로 제작되었다. 한편, Fig. 4는 제작된 역스윙 유로 입력 밸런스 슬리브 시트의 개략도를 나타내고 있다. 한편, 역스윙의

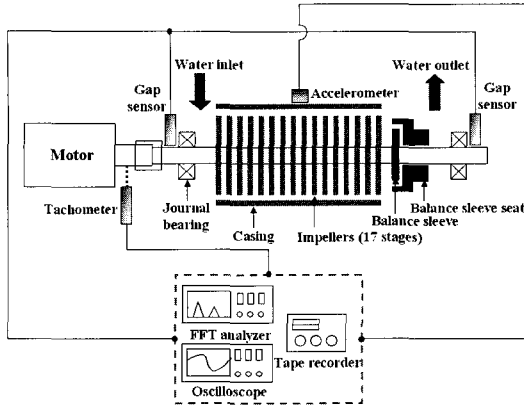


Fig. 5 Schematic of test facility set-up

조건이 펌프의 특성에 미치는 영향을 파악하기 위해서는 역스윙 유로 입력을 통해 밸런스 슬리브 내로 유입되는 유체의 압력 및 유량을 제어하는 것이 필수적이나, 제어 장치의 장착을 위해 펌프의 구조를 변경하는 것이 불가능하여 보다 자세한 고찰은 차후 과제로 남겨두었다.

5. 측정 장치의 구성

Fig. 5는 측정 장치의 구성을 보여주고 있다. 펌프는 모터에 의해서 구동되며, 펌프와 모터는 스플라인 커플링으로 연결되어 있다. 밸런스 슬리브 및 밸런스 슬리브 시트는 모터 구동 부분과 반대편에 위치하고 있으며, 이 부분이 펌프의 토출부가 된다. 축의 변위는 펌프 양단 저널 베어링에 인접하여 90° 간격으로 두 개씩 총 4곳에서 측정하였으며, 센서는 벤틀리 네바다사의 REBAM 3300을 이용하였다. 또한, 펌프 케이싱에서의 진동량을 측정하기 위해 90° 간격으로 두 개의 가속도계를 8단 임펠러 부근에 설치하였으며, 펌프의 회전 속도는 광학식 타코미터를 이용하여 측정하였다. 마지막으로, 모든 취득 신호는 실시간 분석 및 모니터링을 위해 오실로스코프 및 FFT 분석기에 연결되었으며, 추후 분석이 가능하도록 실시간으로 테이프 레코더(tape recorder)에 저장되었다.

6. 실험 결과

6.1 고압 다단 펌프의 진동 특성

(1) 역스윙 유로 입력을 적용하지 않은 경우

Fig. 6은 역스윙 유로 입력을 적용하지 않은 밸런스

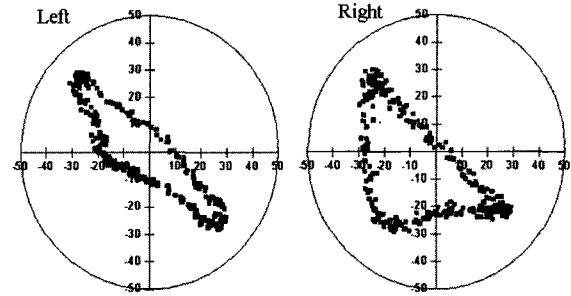


Fig. 6 Orbit of pump shaft with original balance sleeve

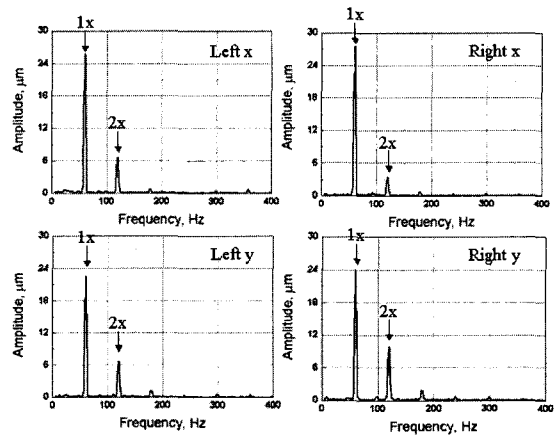


Fig. 7 Fourier spectra of pump shaft with original balance sleeve

슬리브를 장착하고, 펌프를 운전하였을 때의 펌프 양단의 축 궤적을 도시한 그림이다. 측정은 펌프가 운전속도(3580 RPM)에 도달한 후, 일정 시간을 경과시킨 후에 이루어졌다. 전체적으로 X, Y 방향으로 대략 30 μm 정도의 반경 방향 크기를 가지고 진동하고 있는 것을 볼 수 있으며, 궤적의 형상이 비교적 양호한 것으로 판단되나, 저널 베어링의 반경 방향 틈새가 40 μm 고려한다면 궤적의 크기가 다소 큰 것으로 사료된다. Fig. 7은 펌프 양단 좌우 궤적의 각 방향(X, Y) 성분의 시간에 따른 진동 신호의 푸리에 스펙트럼(Fourier spectrum)을 도시하고 있다. 대체적으로 큰 1x 성분과 더불어 2x 성분이 주로 나타나고 있으며, 다른 조화 성분이 없는 것으로 보아, 축과 그 이외 요소의 접촉 혹은 마멸(rubbing) 현상은 없는 것으로 사료된다.

(2) 역스윙 유로 입력을 적용한 경우

Fig. 8은 축 방향으로 0°의 역스윙 유로 입력을 가

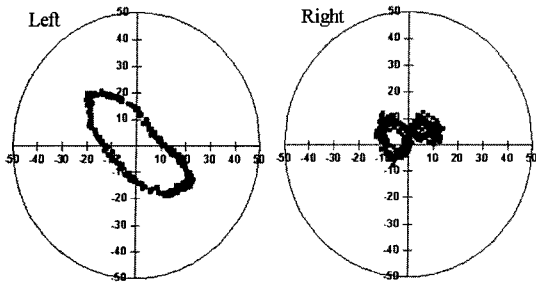


Fig. 8 Orbit of pump shaft with anti-swirl injection balance sleeve (0 axial degree)

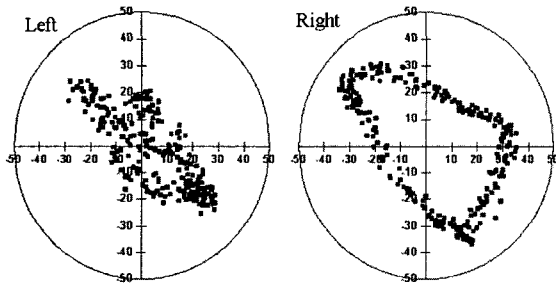


Fig. 9 Orbit of pump shaft with anti-swirl injection balance sleeve (30 axial degree)

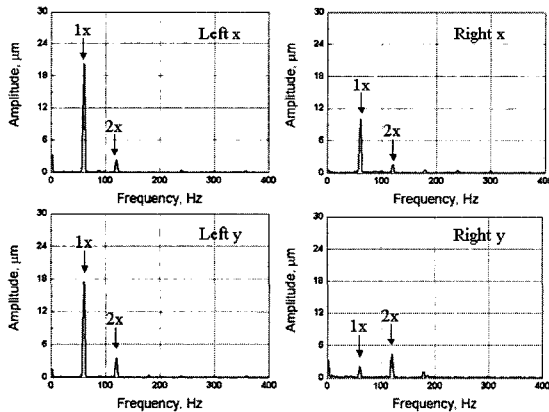


Fig. 10 Fourier spectra of pump shaft with anti-swirl injection balance sleeve(0 axial degree)

지는 밸런스 슬리브를 적용한 경우의 축 궤적을 도시하고 있다. 0°의 역스월 유로 입력의 경우, 역스월 유로 입력이 없는 경우보다 전체적으로 진동의 크기가 크게 줄어든 것을 볼 수 있다. 모터 구동 축과 연결된 펌프 좌측의 축 궤적은 반경 방향으로 대략 20 μm 정도의 크기를 보이고 있으며, 밸런스 슬리브가 장착

된 펌프 우측의 축 궤적은 이보다 작은 10 μm 정도의 크기를 보이고 있어, 역방향 스월 유로 입력이 진동의 크기를 감소시키는데 효과적임을 알 수 있다. Fig. 10은 Fig. 8에 도시된 축 궤적의 푸리에 스펙트럼을 나타내고 있다. Fig. 7과 비교해 볼 때, 전체적으로 1x 및 2x 성분의 크기가 감소한 것을 알 수 있다. 특히, 좌측 축 궤적을 볼 때, 2x 성분이 크게 감소하여 축 궤적이 더욱 안정화 된 것을 볼 수 있다. 한편, 밸런스 슬리브가 장착된 우측 축 궤적의 경우, 진동의 크기가 크게 감소한 것을 알 수 있다. 특히, 1x 성분의 크기가 밸런스 슬리브를 적용하지 않은 경우에 비해 크게 감소하였는데, 이는 역스월 유로 입력을 통해 유입된 고압의 유체가 축을 지지하는 일종의 정압 베어링의 역할을 하여 나타난 현상으로 생각된다. 한편, 2x 성분 역시 Fig. 7과 비교할 때 큰 폭으로 감소하였으며, 이는 접선 유동 속도의 감소에 의한 효과로 사료된다. 그러나, 궤적의 형태가 타원형에서 벗어나 있는 것을 볼 수 있으며, 이로 인해 1x 성분 보다 큰 2x 성분이 나타나고 있으며, 이러한 현상의 원인은 조립시의 축 정렬 불량(misalignment)이라 생각된다.

Fig. 9는 축 방향으로 30°의 역스월 유로 입력을 가지는 밸런스 슬리브를 적용하였을 경우의 축 궤적을 도시하고 있다. 앞선 두 경우와 비교할 때, 궤적의 크기 및 형태가 크게 악화된 것을 알 수 있다. 좌, 우측 모두 진동의 크기가 베어링의 반경 방향 틈새에 근접하는 40° 정도의 크기를 보이고 있다. Fig. 11에 나타난 푸리에 스펙트럼을 보면, 펌프 좌측의 경우 과도한 2x 성분이 나타나고 있으며, 우측의 경우 매우 큰 값의 1x 성분이 나타나고 있다. 결과적으로 축 방향으로 30°의 역스월 유로 입력을 가지는 경우 전체 시스템의 동특성이 앞선 두 경우에 비하여 저하된다고 말할 수 있으며, 이는 축 방향으로 각도를 가지는 역스월 유로 입력이 유체의 접선 유동 속도를 감소시키는 효과 이외에 축을 가진(excitation)하는 가진력으로 작용하기 때문인 것으로 사료된다.

(3) ISO 진동 규격과의 비교

본 논문에서 적용된 역스월 유로 입력 밸런스 슬리브의 타당성을 검증하기 위해 취득한 진동 신호의 크기를 ISO 진동 규격과 비교하였다. 고압 다단 펌프의 진동 특성은 ISO3945⁽⁹⁾에 정의되어 있으며, 이 규격에 의해 본 논문의 고압 다단 펌프 Class III의 연성

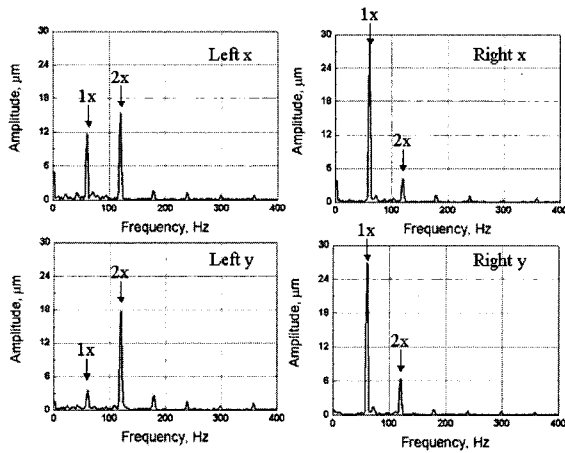


Fig. 11 Fourier spectra of pump shaft with anti-swirl injection balance sleeve(30 axial degree)

Table 2 Calculated V_{rms} values of each case

	Original balance sleeve	Anti-swirl injection (30°)	Anti-swirl injection (30°)
Left X (mm/s)	3.26	2.96	3.25
Left Y (mm/s)	3.55	2.87	3.43
Right X (mm/s)	4.03	2.67	5.25
Right Y (mm/s)	4.12	2.32	4.52

Table 3 Leakage flow rate from balance sleeve

	Original balance sleeve	Anti-swirl injection (0 degree)	Anti-swirl injection (30 degree)
Flow rate (ton/hour)	100	101	101
Outlet pressure (kgf/cm ²)	160	160	160
Leakage flow rate (m ³ /min)	0.055	0.038	0.044

프레임에 의한 지지는 시스템으로 구분된다. ISO 규격의 진동 특성은 V_{rms} (root mean square velocity) 를 기준으로 정의되며, 계산 결과는 Table 2에 나타나 있다. 30°의 축 방향 역스월 유로 입력의 우측 X의 값을 제외하고는 모두 최대 허용 진동량 5.0 mm/s 이하의 값을 유지하고 있다. 그러나, 각 경우를 비교하면 축 방향으로 0°의 역스월 유로 입력을 적용할 때, 가장 우수한 특성을 얻을 수 있으며, 30°의 역스월 유로 입력의 경우가 가장 취약한 것을 알 수 있다.

(4) 누설 유량의 비교

앞서, 언급한 바와 같이 밸런스 슬리브에서의 과도한 누설 유량은 펌프의 효율을 급격히 저하시키는 직접적인 원인이 될 수 있다. 따라서, 펌프의 축 방향 하중을 지지하면서, 누설 유량을 최소화하는 것이 매우 중요하다. 역스월 유로 입력을 밸런스 슬리브에 적용할 경우, 유로를 통해 밸런스 슬리브 시트와 축 사이의 틈새로 유입된 고압의 유체는 접선 유동 속도를 감소시키는 것과 동시에 토출부에서 밸런스 슬리브 내로 유입되는 누설 유량을 제어하는 효과를 가져올 것으로 기대되며, Table 3은 각 경우에 따른 누설 유량의 측정 결과를 나타내고 있다. 이에 따르면, 역스월 유로 입력을 적용하지 않을 경우에 비해 역스월 유로 입력을 적용할 경우에 누설 유량이 20~31% 정도 감소한 것을 알 수 있다. 그러나, 축 방향으로 30°의 각도를 가지는 경우 밸런스 슬리브 시트내의 유동방향에 역방향으로 유로 입력이 가해졌음에도 불구하고, 축 방향으로 0°의 각도를 가지는 경우에 비해 누설량이 증가한 것을 볼 수 있다. 이는 궤적의 크기가 축 방향으로 0°의 각도를 가지는 경우에 비해 상대적으로 증가하여, 밸런스 슬리브 시트 내의 유동장에 영향을 미치는 외란(disturbance)으로 작용하였기 때문에 일어난 현상이라 생각된다.

7. 결 론

본 연구에서는 고압 다단 펌프의 축 방향 하중을 지지하기 위해 사용되는 밸런스 슬리브에 역스월 유로 입력을 적용한 경우에 대하여, 펌프의 진동 및 누설 특성을 실험적으로 고찰하였다. 실험은 역스월 유로 입력을 적용하지 않은 경우, 축 방향으로 0°, 30°의 역스월 유로 입력을 가지는 경우에 대하여 수행되었다. 실험 결과, 축 방향으로 0°의 역스월 유로 입력을 가지는 밸런스 슬리브를 적용할 경우 펌프의 진동 특성이 크게 향상되는 것으로 나타났으며, 축 방향으로 30°의 역스월 유로 입력을 가지는 경우에는 오히려 진동 특성을 악화시키는 것으로 나타났다. 그러나, 누설 특성은 역스월 유로 입력을 적용한 경우에 모두 개선되는 효과를 보였다. 이상의 결과를 볼 때, 고압 다단 펌프의 밸런스 슬리브에 역스월 유로 입력을 적용하는 것은 시스템의 진동 및 누설 특성 개선에 효과가 있을 것으로 사료된다.

그러나, 역스윙 유로의 형태, 크기 및 배치 등에 따라 오히려 시스템의 성능이 악화될 수도 있기 때문에, 설계 변수의 영향을 신중히 고려한 최적화가 필수적이라 생각되며, 이를 위해선 역스윙 유로 입력을 통해 밸런스 슬리브 내로 유입되는 유체의 압력 및 유량 제어 실험을 통해, 역스윙 유로 입력과 밸런스 슬리브의 정특성 및 동특성 계수들 사이의 상관관계를 보다 정량적으로 규명하는 연구가 필수적이라 사료된다.

후 기

본 논문은 과학기술부가 지원하는 특정연구개발사업 중 중점국가연구개발사업(기계설비요소기술개발)과 연구성과지원사업의 지원 아래 수행되었습니다. 이에 관계자 여러분께 감사의 말씀을 드립니다.

참 고 문 헌

(1) 보일러 급수 펌프의 Balance Piston부 유체력 자려진동, JSME, v-BASE Databook, pp. 188~189.
 (2) 원심펌프의 스투스트 베어링에 기인하는 자려진동, JSME, v-BASE Databook, pp. 186~187.
 (3) Kim, C. H. and Childs, D. W., 1987, "Analysis for Rotordynamic Coefficients of Helically-grooved Turbulent Annular Seals", ASME, J. of Tribology,

Vol. 109, pp. 136~143.

(4) Childs, D. W. and Kim, C. H., 1985, "Analysis and Testing for Rotordynamic Coefficients of Turbulent Annular Seals with Different Directionally-homogeneous Surface-roughness Treatment for Rotor and Stator Elements", ASME, J. of Tribology, Vol. 107, pp. 296~306.

(5) 곽현덕 등, 2001, "고압 다단 펌프 시일의 누설 및 동특성에 관한 연구", 한국소음진동공학회 춘계학술대회, 부산 컨벤션 센터, pp. 744~749.

(6) Tondl, A., 1967, "Bearings with a Tangential Gas Supply", Gas Bearing Symposium, University of Southhampton.

(7) 이용복, 1996, "스윙 제어 하이브리드 저널 베어링의 로터 동특성에 관한 연구", 박사학위논문, 한양대학교 대학원.

(8) 이용복, 김창호, 최동훈, 1996, "IV 방법을 이용한 잡음이 포함된 베어링 실험장치의 동특성 파라미터 추출" 한국소음진동공학회지, Vol. 6, No. 5, pp. 679~684.

(9) ISO Standard 3945, "Mechanical Vibration of Large Rotating Machines with Speed Range from 10 to 200 r/s-Measurement and Evaluation of Vibration Severity in situ", 2nd Edition, 0

아 리

한국소음진동공학회논문집 제 12 권 제 7 호 pp. 510~519에 게재된 논문 "엔진 배기 소음기내를 전파하는 약한 충격파에 관한 연구"에서 그림 3, 5, 7, 9의 사진이 MS-Word파일을 HWP파일로 변환하는 과정에서 원본과 달리 인쇄되었습니다.

정확한 사진이 필요하신 분께서는 책임저자(이동훈 회원:Ldh@snut.ac.kr)께 연락하시면 원본이 있습니다.