

# 구동 전압을 고려한 3차원 등가자기회로망법에 의한 선형 직류전동기의 동특성 해석

論 文  
51B-2-3

## Dynamic Characteristic Analysis of Linear DC Motor by 3D EMCN Considering Input Voltage

河京鎬\* · 廉相夫\*\* · 洪正杓\*\*\* · 許眞§ · 姜道鉉§§  
(Kyung-Ho Ha · Sang-Bu Yeom · Jung-Pyo Hong · Jin Hur · Do-Hyun Kang)

**Abstract** - In order to design the Linear DC Motor (LDM) with improved characteristics, transient and steady state analysis are required. Furthermore, 3D analysis is also needed to analyze the precise characteristics like thrust, time harmonics. This paper deals with the transient and dynamic characteristic analysis of LDM by coupling of external circuit and motion equation using 3D Equivalent Magnetic Circuit Network Method (EMCN). For the three dimensional analysis of electric machine, EMCN is very effective method that ensures high accuracy similar to FEM and short computation time. Also, The modeling by EMCN easily allows the mover to move with respect to the stator at each time step, and the spatial moving step is determined by the solution of the mechanical motion equation and the computed electromagnetic thrust. The results are compared with experimental ones to clarify the usefulness and verify the accuracy of the proposed method.

**Key Words** : Dynamic characteristic, EMCN, LDM and transient

### 1. 서 론

전기기기의 자기회로 해석에서 공간과 시간에 따른 전동기의 상태변수의 변화와 이들간의 상호작용에 의한 전동기의 과도특성 및 정·동특성에 대한 해석은 전동기의 설계 및 특성해석에 필수적이다 [1-12]. 전기기기의 특성 개선을 위하여 과도특성 기법에 관한 연구가 진행, 보고되고 있으며, 방법에 따라 해석의 정밀도와 해석시간에 많은 차이가 난다. 이러한 방법 중 하나로 집중 회로정수들을 등가회로로 구성하여 해석하는 방법이 있으나 [1-2], 시간에 따른 기기의 국부적인 현상이나, 와전류, 누설, 자성체의 포화특성 등을 정확히 고려하기가 어렵다는 단점을 가지고 있다. 근래에는 해석모델의 복잡한 현상 및 재질의 비선형성의 고려가 가능한 수치해석적인 방법이 전자계 해석방법으로 많이 사용되고 있으며, 과도특성해석을 위한 수치해석 방법으로 유한 요소법과 전기 및 기계계의 운동 방정식을 결합하고 시간 차분법을 사용하여 직접 수치적으로 과도특성을 해석하는 연구들이 보고되고 있다 [3-6]. 한편, 등가자기회로망법(Equivalent Magnetic Circuit Network Method : EMCN)은 오버행효과나 횡방향 누설자속 등으로 3차원 해석을 필요로 하는 해석대상에 있어

서 3차원 모델링을 위해서 요구되는 선처리작업과 전동기의 대운동에 따른 요소재분할과정이 없으므로 계산시간 및 해의 정밀도 측면에서 유용한 방법으로 알려져 있다 [7-11].

본 논문에서는 재질의 비선형성과 구동 전압을 고려할 수 있는 3차원 등가자기회로망법(Equivalent Magnetic Circuit Network Method: EMCN)을 이용하여 양축식 가동 코일형(Linear DC Motor: LDM)의 동특성 해석을 수행하였다. 동특성 해석을 수행하기 위한 구동 방식은 3상 바이폴라 구형과 전압이며, 전기계의 전압방정식과 기계계의 운동 방정식을 결합하여 해석을 수행함으로써 과도 상태에서 정상상태에 이르기까지의 시간에 따른 전류, 속도, 추력 등의 제반 물리량의 추이를 보였다. 이때, 시간에 따른 이동자의 이동은 요소의 재분할 과정 없이 영구자석의 자화 분포의 이동으로 대처하여 해석을 수행하였다. 또한, 정·동특성 해석의 결과의 타당성을 실험결과와 비교하여 검증하였다.

### 2. 해석 모델

해석 대상인 양축식 가동 코일형 LDM의 구조는 그림 1과 같으며, 시스템의 주요 사양은 표 1에 나타내었다. 해석 대상인 양축식 가동 코일형 LDM의 전원 회로 결선도는 그림 2와 같이 Y결선이고, 구동 방식은 그림 3과 같이 3상 바이폴라 120° 방식이다.

### 3. 해석 방법

본 논문에서 사용한 3차원 등가자기회로망법은 기존의 간단한 자기회로법에 수치해석 기법을 도입한 것으로 3차원

\* 正 會 員 : 昌原大 工大 電氣學科 博士課程  
\*\* 準 會 員 : (주)大宇精密 研究院  
\*\*\* 正 會 員 : 昌原大 工大 電氣學科 助教授 · 工博  
§ 正 會 員 : 電子部品研究院 精密器機센터 選任研究員  
§§ 正 會 員 : 韓國電氣研究院 Mechatronics 研究그룹 그룹장  
接受日字 : 2001年 08月 2日  
最終完了 : 2001年 12月 24日

퍼미언스로 회로망을 구성하여, 구성된 회로망으로부터 각 요소 절점에서의 자기스칼라 포텐셜을 미지수로 하여 기기의 분포적인 특성을 해석할 수 있는 방법으로서 그 절차는 다음과 같다 [6-11].

표 1 전동기 주요 치수 및 시스템 사양

Table 1. Specification of system and major dimension

항목	수치 [단위]	항목	수치 [단위]
정격전압	108 [V]	적층 폭	100 [mm]
정격속도	1.5 [m/s]	상당 Turn수	302
마그네트 폭	35 [mm]	마그네트 두께	5 [mm]
요크 두께	14 [mm]	이동자의 질량	3.5 [kg]

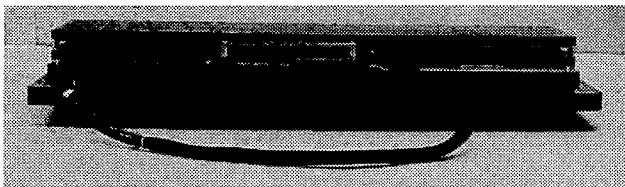


그림 1 양측식 가동 코일형 LDM의 구조

Fig. 1 Structure of double side moving coil type LDM

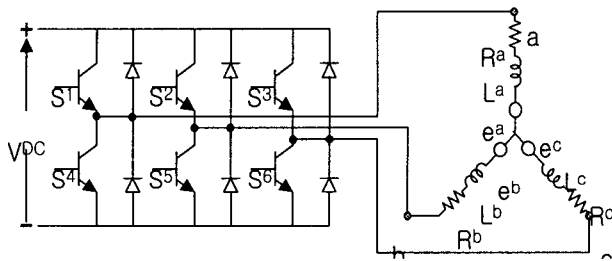


그림 2 3상 전원 회로 및 결선

Fig. 2 Electric circuit and connection

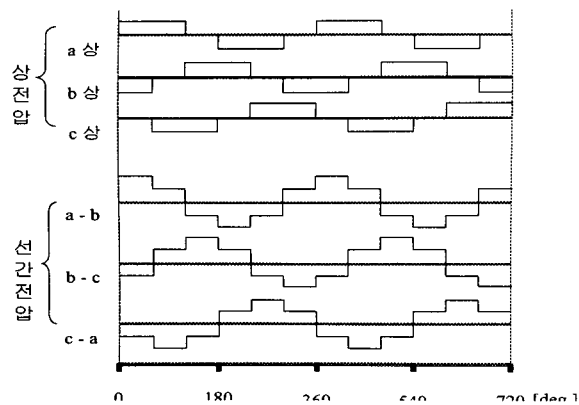


그림 3 3상 바이폴라 구동 방식

Fig. 3 3-phase bipolar driving method

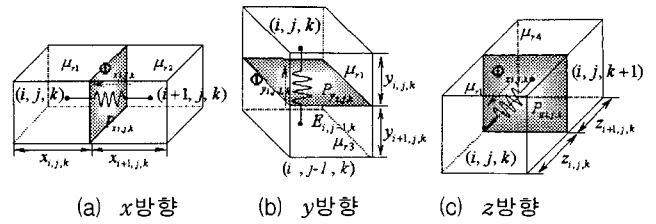


그림 4 등가자기회로망의 구성

Fig. 4. Structure of equivalent magnet circuit network

- 가. 이동자 권선 및 영구자석등의 전체 해석모델을 비교적 쉬운 직육면체의 요소로 분할한다.
- 나. 각 요소의 3방향에 대한 인접요소의 퍼미언스, 영구자석과 전기자 권선의 기자력으로 연결하여 3차원 등가자기회로망을 구성한다.
- 다. 각 절점에 대해 자속과 자기저항의 곱이 기자력과 등가라는 조건과 자속의 연속조건으로 부터 절점방정식을 구성한다.
- 라. 절점방정식을 조합한 계 방정식으로부터 비선형 포화 특성을 고려한 전체 해석영역의 각 절점에 대한 자위를 계산한다.
- 마. 계산된 각 절점의 자위와 절점 사이의 자기저항으로부터 자속밀도를 계산하여 추력등을 계산한다.

### 3.1 등가자기회로망 이론

#### 3.1.1 기본 방정식

일반적인 자기회로에서 자속은 자기저항의 역수인 퍼미언스와 절점의 자위의 차(또는 기자력)의 곱과 같다. 그림 4는 임의의 절점  $(i, j, k)$ 에 대하여  $x, y, z$ 방향에 따른 직육면체 요소로 구성된 등가자기회로를 나타내었다. 영구자석은  $y$ 방향으로 자화되어 있으므로 이때의 구동항은 그림 4(b)와 같이 절점  $(i, j, k)$ 와  $(i, j-1, k)$ 으로만 인가되어진다.

각 방향으로의 자속과 자속밀도는 다음과 같이 계산할 수 있다.

$$\Phi_{x(i,j,k)} = P_{x(i,j,k)}(U_{i,j,k} - U_{i+1,j,k}) \quad (1)$$

$$\Phi_{y(i,j-1,k)} = P_{y(i,j-1,k)}(U_{i,j,k} - U_{i,j-1,k} + E_{i,j-1,k}) \quad (2)$$

$$\Phi_{z(i,j,k)} = P_{z(i,j,k)}(U_{i,j,k} - U_{i,j,k+1}) \quad (3)$$

$$B_{x(i,j,k)} = \Phi_{x(i,j,k)} / S_{x(i,j,k)} \quad (4)$$

$$B_{y(i,j-1,k)} = \Phi_{y(i,j-1,k)} / S_{y(i,j-1,k)} \quad (5)$$

$$B_{z(i,j,k)} = \Phi_{z(i,j,k)} / S_{z(i,j,k)} \quad (6)$$

여기서,  $U_{i,j,k}$ 는 절점  $(i, j, k)$ 의 자위값에 해당하는 미지의 값이며,  $P_{y(i,j-1,k)}$ 와  $S_{y(i,j-1,k)}$ 는  $y$ 방향의 두 절점 사이의 퍼미언스와 단면적이며,  $E_{i,j-1,k}$ 는 영구자석부 또는 이동자 권선의 기자력이다 [1-6].

퍼미언스는 자속의 흐르는 통로로 LDM의 경우 선형기이므로 요소는 직육면체로 구성하였으며, 각 요소의 거리와 단면적, 재질정수로부터 그림 4에 나타난  $x, y, z$  각 방향으로의 두 절점 사이의 요소 퍼미언스를 계산할 수 있다 [6,9,11].

### 3.1.2 기자력 계산

영구자석이 그림 4(b)와 같이 y 방향으로만 자화되고 선형적 감자곡선을 그린다고 가정하면 각 요소에서 y 방향으로 인가되는 기자력은 다음과 같이 나타낼 수 있다.

$$E_{y(i,j,k)} = \frac{M(x)}{\mu_0 \mu_r} \cdot y_{i,j-1,k} \quad (7)$$

$$M(x) = \sum_{n=1}^{\infty} \frac{2B_r}{n\pi} \left[ \cos \frac{an\pi}{p} - \cos \frac{(p-a)n\pi}{p} \right] \sin \frac{n\pi x}{p} \quad (8)$$

여기서,  $M(x)$ 는 영구자석의 자화분포로 표현된 자화량이며,  $a$ 는 영구 자석 사이의 길이이며,  $p$ 는 극수,  $n$ 은 고조파차수를 나타낸다.  $B_r$ 는 잔류자속밀도이고,  $y_{i,j-1,k}$ 는 영구자석의 한 요소의 자화방향 길이이다.

이동자 권선 한 상의 전류 분포는 기함수이므로 한 상에 대한 전류의 분포는 식 (9)와 같이 나타낼 수 있다. 전류 함수로부터 전류가 판 전류로 존재할 경우 기자력  $E(x)$ 는 식 (10)과 같으며 이동자 권선부분의 각 요소에서의 기자력은 식 (11)과 같이 얻을 수 있다.

$$J(x) = \sum_{n=1}^{\infty} \frac{2NI}{n\pi} \left[ \cos \frac{an\pi}{p} - \cos \frac{(p-a)n\pi}{p} \right] \sin \frac{n\pi x}{p} \quad (9)$$

$$E(x) = \int_0^x J(x) dx = \sum_{n=1}^{\infty} \frac{2NI}{n\pi} \frac{\left[ \cos \frac{an\pi}{p} - \cos \frac{(p-a)n\pi}{p} \right]}{nk} \times \sin \frac{n\pi x}{p} (1 - \cos(nkx)) \quad (10)$$

$$E_{i,j-1,k} = E(x) / m \quad (11)$$

여기서  $NI$ 는 기자력이고,  $k = \pi/\tau$  이며,  $n$ 은 고조파 차수이다.  $m$ 은 이동자 권선의 y방향의 요소수와 같다.  $E(z)$ 도 같은 방법으로 나타낼 수 있다.

### 3.1.3 계수행렬의 구성 및 경계조건의 적용

이상의 수식으로부터 계산된 각 요소에서의 퍼미언스와, 기자력으로부터 3차원 등가자기회로망을 구성하게된다. 해석영역의 임의의 한 절점에서 자속량의 유출입량이 불변이라는 자속의 연속조건을 이용하여 그림 4의  $(i, j, k)$ 에서 각 방향으로의 자속의 합을 구하여 수식을 정리하면 수식 (12)과 같이 절점 방정식을 얻을 수가 있다.

$$\begin{aligned} & (P_{x(i-1,j,k)} + P_{x(i,j,k)} + P_{y(i,j-1,k)} + \\ & P_{y(i,j,k)} + P_{z(i,j,k-1)} + P_{z(i,j,k)}) U_{(i,j,k)} - \\ & P_{x(i-1,j,k)} U_{(i-1,j,k)} - P_{x(i,j,k)} U_{(i+1,j,k)} - \\ & P_{y(i,j-1,k)} U_{(i,j-1,k)} - P_{y(i,j,k)} U_{(i,j+1,k)} - \\ & P_{z(i,j,k-1)} U_{(i,j,k-1)} - P_{z(i,j,k)} U_{(i,j,k+1)} \\ & = P_{y(i,j-1,k)} E_{(i,j-1,k)} - P_{x(i,j,k)} E_{(i,j,k)} \end{aligned} \quad (12)$$

모든 절점에 대해 절점 방정식을 구성하면 절점의 수만큼의 대수방정식을 얻을 수 있고, 이 대수방정식은 식 (13)과 같은 행렬방정식의 형태로 표현 할 수 있다.

$$[P]_{n \times n} \{U\}_{n \times 1} = \{F\}_{n \times 1} \quad (13)$$

여기서,  $[P]$ 는 퍼미언스 계수행렬,  $\{U\}$ 는 절점자위 행렬,  $\{F\}$ 는 구동벡터(전기자 권선 및 영구자석의 기자력  $\times$  퍼미언스)

위와 같이 구성된 퍼미언스 계수 행렬  $[P]$ 는 절점수가  $n$ 일 경우  $n \times n$ 대칭행렬이며,  $\{U\}$ 는 절점 자위 행렬이며 미지 변수에 해당한다. 위와 같이 구성된 식 (13)의 계수행렬에 경계조건을 부여한 뒤 미지절점의 자기 스칼라 포텐셜값을 구하여 기본 절점 방정식으로부터 해석영역 각 부분의 자속과 자속밀도를 계산한다.

### 3.1.4 상대운동을 고려한 해석기법

동특성 해석시 요구되는 기기의 이동에 따라 요소 재분할의 과정을 거치게되므로 이동 단계마다의 요소 재분할 과정은 3차원 해석일 경우 그 계산 시간이 매우 커지는 단점을 가지게된다. 이러한 단점을 극복하기 위해 본 EMCN에서는 영구자석의 자화분포를 위치의 함수로 표현하여 요소의 재분할 없이 시스템 방정식에 바로 구성하여 해석을 수행하게 된다.

그림 5는 이동자의 이동을 고려한 자화분포의 변화를 나타낸 것으로 이동자의 이동이  $x_M$ 만큼 이동시 기존의 요소 분할 상태는 그냥 두면서 구동항에 들어가는 영구자석의 자화분포  $M(x)$ 를  $M(x')$  ( $=M(x-x_M)$ )로 매 과정마다 바꾸어 식 (13)의 계방정식을 풀면서 해석을 수행하게 된다.

### 3.2 동특성 해석 이론

그림 6은 동특성 해석을 수행하기 위한 해석과정을 순서대로 나타낸 것이다.

동특성 해석에 적용한 회로 방정식과 운동 방정식은 다음과 같으며, 해석시 입력 전압은 3상 바이폴라 구동으로 여자하였으며 부하를 고려하지 않았으므로 운동 방정식에서 부하( $f_{load}$ )는 0으로 설정하였다.

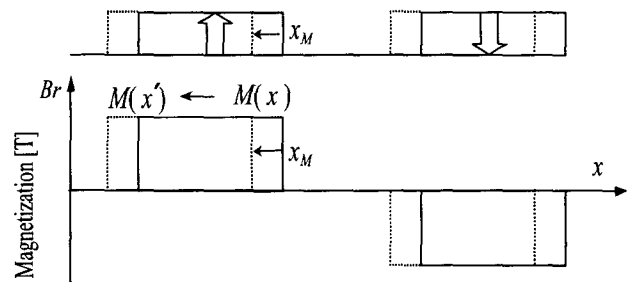


그림 5 이동에 따른 자화분포 변화  
Fig. 5 Variation of magnetization distribution in permanent magnet with rotation angle

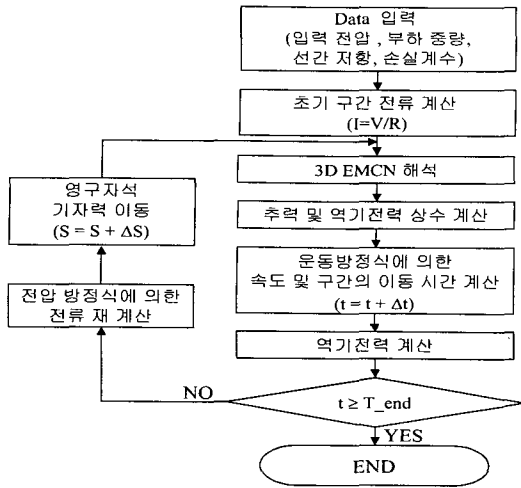


그림 6 동특성 해석의 순서도  
Fig. 6 Flow chart for dynamic analysis

$$V_i = I_i R + L \frac{dI}{dt} + NB_i v_i l \quad (14)$$

$$f_i = m a_i + k_f v_i + f_{load} \quad (15)$$

여기서,  $V_i$ : 입력전압 [V],  $I_i$ : 전류 [A],  $R$ : 저항 [ $\Omega$ ],  
 $L$ : 인덕턴스 [H],  $v_i$ : 이동자의 속도 [m/sec],  $k_f$ : 손실계수  
 $m$ : 이동자의 질량 [kg],  $a_i$ : 가속도 [m/sec<sup>2</sup>],  $f_{load}$ : 부하 [N]  
 $f_i$ : 발생추력 [N],  $B_i$ : 이동자 권선부분의 자속밀도 [T]이다.

이동자의 이동거리(이하 미소구간)를 매 스텝마다 일정하게 두고 일정한 미소구간에 대하여 이동자가 이동을 시작하는 시점부터 정상상태에 도달할 때까지의 각 미소 구간의 시작지점의 속도와 끝지점의 속도를 계산하였고, 미소구간의 이동시간을 계산하였다. 기동시 시작하는 지점에서 초기 입력 전류와 영구자석의 기자력으로부터 3차원 등가 자기회로방법에 의해 추력을 구하여, 운동 방정식과 속도를 위치에 관계시키는 식 (16)에 의하여 미소구간의 시작 지점의 속도와 힘으로부터 미소구간의 끝나는 지점의 속도를 식 (17)에 의해 구할 수 있다.

$$v_i^2 = v_{i-1}^2 + 2a_i(x_i - x_{i-1}) \quad (16)$$

$$v_i = \frac{-k_f \Delta x \pm \sqrt{(k_f \Delta x)^2 + m(2 \times f_i \Delta x + m v_{i-1}^2)}}{m} \quad (17)$$

단, 이때 미소구간에서 전류에 의해 발생하는 추력과 가속도는 미소구간에서 일정하다. 식 (17)에 의하여 계산된 미소구간이 끝나는 지점의 속도를 등가속도 운동에서 속도와 위치를 시간에 관계로부터 미소구간의 이동시간을 계산할 수 있다.

$$v_i = a_i \Delta t_i + v_{i-1}, \quad \Delta t_i = t_i - t_{i-1} \quad (18)$$

미소구간의 끝나는 지점의 속도의 결정에 의해 역기전력을 계산하고 전압 방정식으로부터 전류를 재 계산하여 다음 구간의 전류 값으로 설정한다. 이런 과정을 반복 계산함으로써 시간에 따른 회전자와 동적 거동과 전기적 물리량의 특성 해석을 수행하였다.

### 3.3 추력 계산

이동자의 이동에 따른 추력 특성을 계산하기 위하여 로렌츠 힘의 방정식을 이용하였다. 전류의 방향이 z 방향일 때 이동자가 받는 각 방향의 힘을 각 요소에서 구하여 힘의 합으로 나타내면 식 (19)와 같다.

$$F_x = \sum_{i=1}^n f_{ix}^{(e)} = \sum_{i=1}^n J_{iz}^{(e)} S_{iz}^{(e)} B_{iy}^{(e)} l_{iz}^{(e)}$$

$$F_y = \sum_{i=1}^n f_{iy}^{(e)} = \sum_{i=1}^n J_{iz}^{(e)} S_{iz}^{(e)} B_{ix}^{(e)} l_{iz}^{(e)}$$

$$F_z = 0 \quad (19)$$

여기서,  $J_{iz}^{(e)}$ ,  $S_{iz}^{(e)}$ ,  $l_{iz}^{(e)}$ 는 각 요소의 z 방향의 전류밀도와 면적 및 전류방향으로의 길이이며, n은 이동자 권선을 구성하는 요소 수이다.

## 4. 해석 결과

### 4.1 정특성 해석 결과

#### 4.1.1 해석 모델

정특성 해석을 위해 그림 7과 같이 자기적 대칭성을 이용하여 이동자 권선 한 상과 영구자석 두 극분을 모델링하였다. 또한, 이동자 권선의 코일 엔드 형상을 직사각형으로 근사화 하였다. 요소분할도 및 경계 조건은 그림 8과 같다. 경계 조건은 코일 엔드 누설을 고려하여 z 축 방향의 앞뒷면에 충분한 거리를 두어 경계조건을 설정하였으며, 해석 모델에서 영구자석의 좌우면은 대칭경계조건을 주었다.

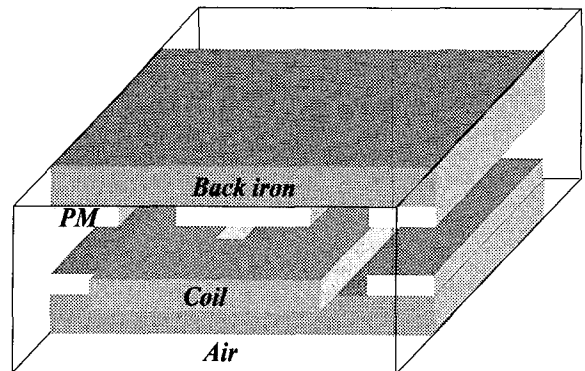


그림 7 정특성 해석 모델  
Fig. 7 Analysis model for static characteristic

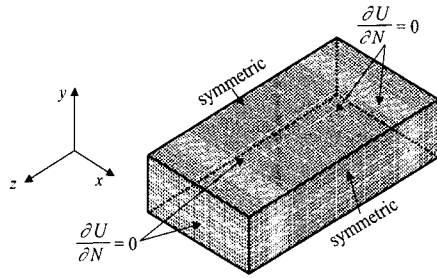


그림 8 요소분할도 및 경계조건  
Fig. 8 Mesh generation and boundary condition

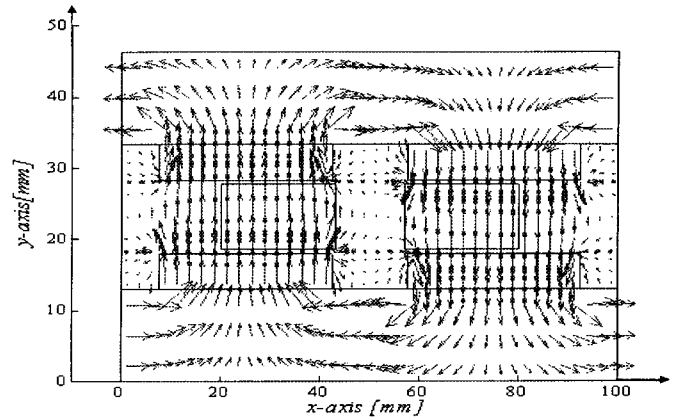


그림 10 자속밀도의 벡터분포(x-y평면)  
Fig. 10 The plot of flux density vectors

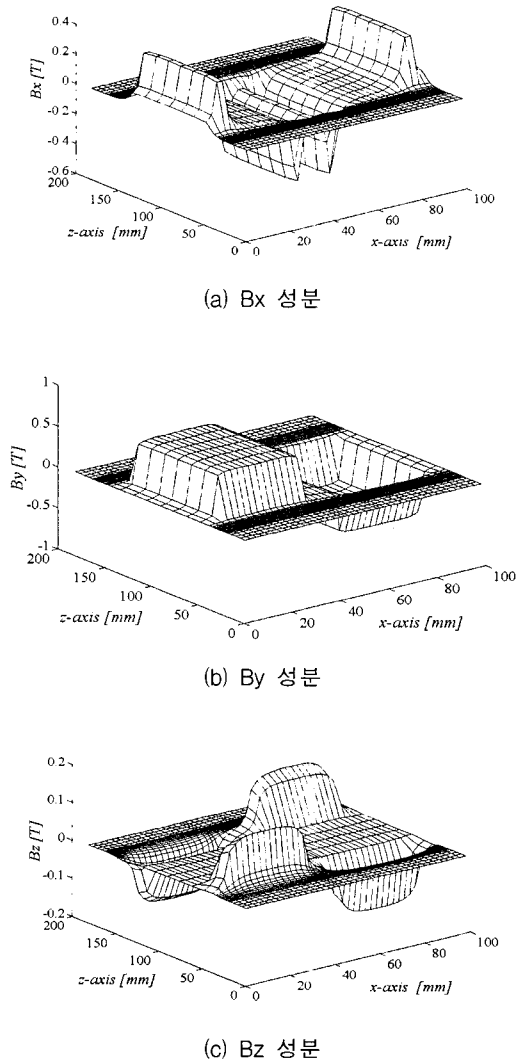


그림 9 공극에서의 각 방향으로의 자속밀도 성분  
Fig. 9 Flux density distribution of each components at airgap

#### 4.1.2 해석 결과

그림 9~11은 3D EMCN을 이용하여 정 특성해석을 수행으로부터 도출된 공극에서의 자속밀도 분포와 자속의 흐름도

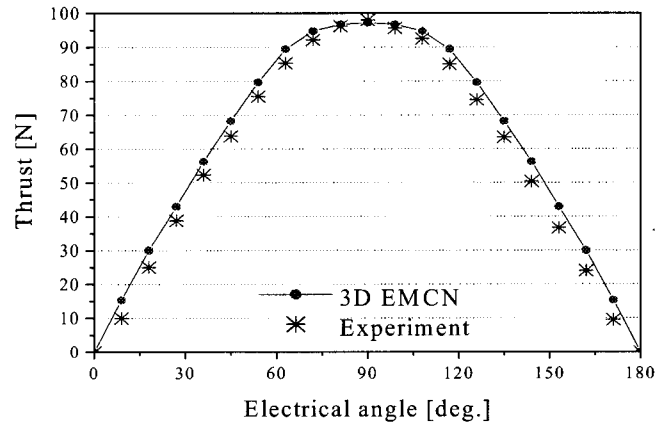


그림 11 전기각에 따른 추력의 변화  
Fig. 11 Variation of thrust with electrical angle

및 추력 특성 해석결과를 나타낸 것이다. 그림 9는 공극의 중심에서 각 방향의 공간적 자속 밀도 성분을 나타낸 것이며, 그림 10은 적층길이 z좌표가 73.13[mm]인 위치에서 x-y평면으로 자른 단면에서의 자속의 흐름을 벡터성분으로 나타낸 그림이다. 그림 11은 이동자의 이동을 위하여 요소의 재분할의 과정을 거치지 않고, 영구자석의 자화 분포의 이동으로 대체하여 코일의 한 상을 여자하고 정추력 특성을 해석하고 실험치와 비교한 것으로 실험치의 평균 추력은 92.46[N]이고 3D EMCN 해석결과의 평균 추력은 92.34[N]으로 두 결과가 잘 일치함을 알 수 있다.

### 4.2 동특성 해석 결과

#### 4.2.1 해석 모델

그림 12는 동특성 해석을 수행하기 위하여 이동자 권선 3상 및 영구자석의 6극을 해석 영역으로 도시한 그림이며, 그림 13는 해석 모델의 요소 분할도 및 경계조건을 나타낸 것이다. 이동자의 이동은 오른쪽으로 영구자석의 자화분포의 이동을 왼쪽으로 이동하는 것으로 대체하였다.

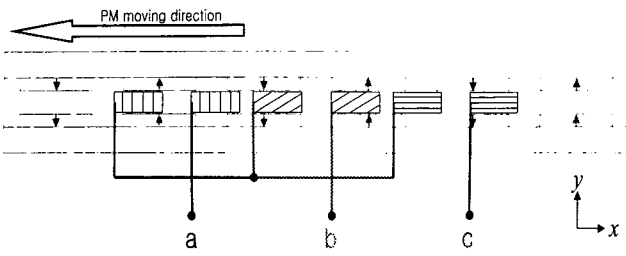


그림 12 동특성 해석 모델  
Fig. 12 Analysis model for dynamic characteristic

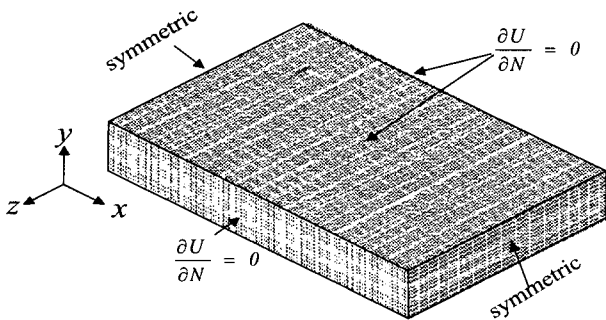


그림 13 요소분할도 및 경계조건  
Fig. 13 Mesh generation and boundary condition

4.2.2 동특성 해석결과

3상 바이폴라 구동에 의해 구동되는 양축식 가동 코일형 LDM의 과도 상태에서의 속도, 전류, 추력특성 등을 해석하였다. 전기계의 전압방정식과 기계계의 운동방정식의 결합에 의해 입력전압이 정격 전압 108[V]와 최대 사용 전압 144[V]일 때의 속도 및 역기전력특성과 같은 제반 물리량을 분석하였다.

그림 14와 15는 입력 전류 1.8[A]일 때 공극 및 코일 중심에서 y방향 자속밀도 성분을 나타내었다. 공극에서는 y방향 자속밀도의 분포가 구형과에 가까운 형태로 나타나고, 코일 중심에서는 정현과에 가까운 형태가 나타남을 알 수 있다. z 좌표가 100[mm]일 때 xy평면에서 x 및 y방향의 자속밀도를 이용한 자속밀도의 벡터분포를 그림 16에 나타내었다.

그림 17~20은 각 입력 전압에 따른 손실계수 50일때의 동특성 해석결과를 나타낸 것이다. 그림 17은 정격 전압 108[V]에서 시간에 따른 각상의 전류를 나타낸 것이고, 그림 18은 각 입력 전압에 대한 역기전력 특성을 나타낸 것이다. 전류 파형이 왜곡을 가지는 것은 코일에서의 자속 밀도 분포가 정현과에 가까운 양상을 가지기 때문이며, 역기전력은 속도가 정상상태에 도달하기까지 증가하는 양상이 나타남을 알 수 있다.

그림 19와 20은 시간의 변화에 따른 이동자에서 발생하는 추력과 속도의 추이를 입력 전압 별로 비교한 것이다. 전압이 108[V]일 때 정상상태에서의 속도는 약 1.80[m/sec]이고, 144[V]일 때 약 2.40 [m/sec]로 전압이 증가함으로써 속도가 증가함을 알 수 있다. 표 2에 정상상태에 도달했을 때의 이론치와 실험치를 비교한 것으로 해석 결과가 이론치와 거의 일치함을 보인다.

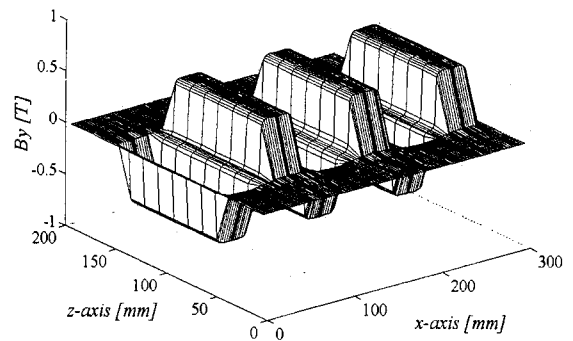


그림 14 공극에서 y방향의 공간적인 자속밀도 분포  
Fig. 14 y-direction spatial flux density distribution in airgap

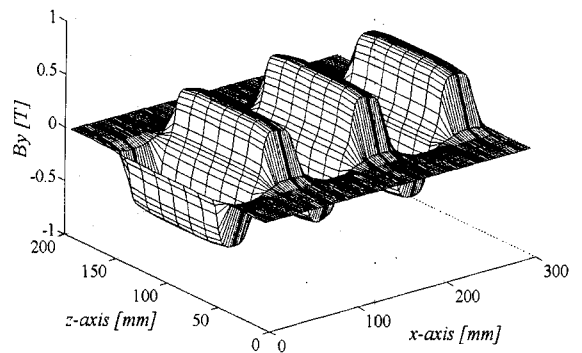


그림 15 코일 중심에서 y방향의 공간적인 자속밀도 성분  
Fig. 15 y-direction spatial flux density distribution in coil center

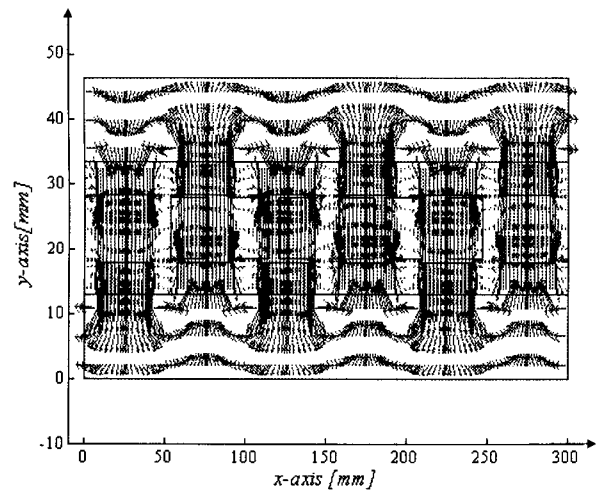


그림 16 자속밀도의 벡터분포(x-y평면)  
Fig. 16 The plot of flux density vectors

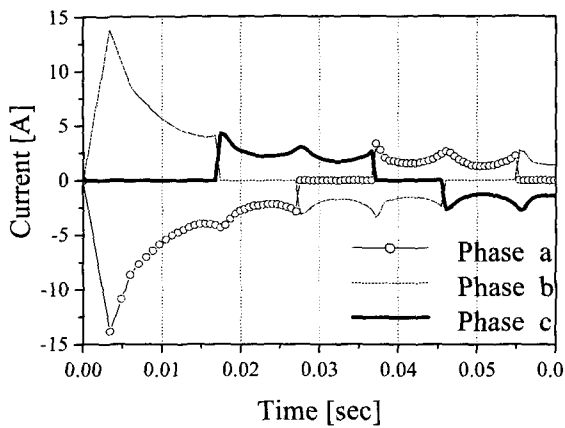


그림 17 시간에 따른 각 상의 전류의 변화  
Fig. 17 Variation of each phase current according to time

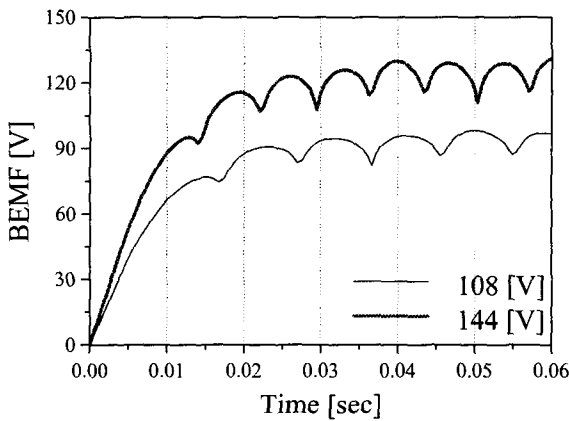


그림 18 시간에 따른 역기전력의 변화  
Fig. 18 Variation of back EMF vs. time

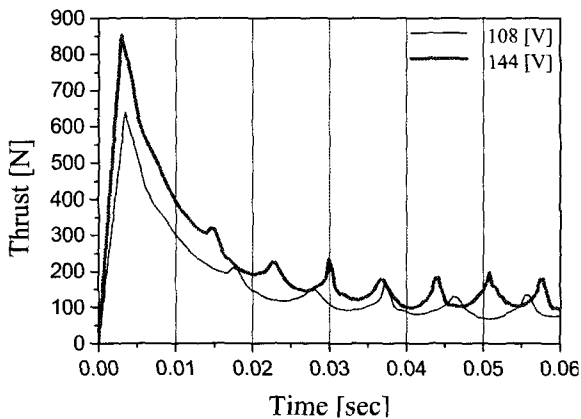


그림 19 시간에 따른 추력의 변화  
Fig. 19 Variation of thrust vs. time

### 5. 결 론

본 논문에서는 수치해석 기법 중 하나인 구동전압을 고려한 3차원 등가 자기회로방법을 이를 이용하여 양축식 가동 코일형 LDM의 정특성 및 동특성 해석을 수행하여 실험치와 비교함으로써 타당성을 검증하였다. LDM과 같은 영구자석

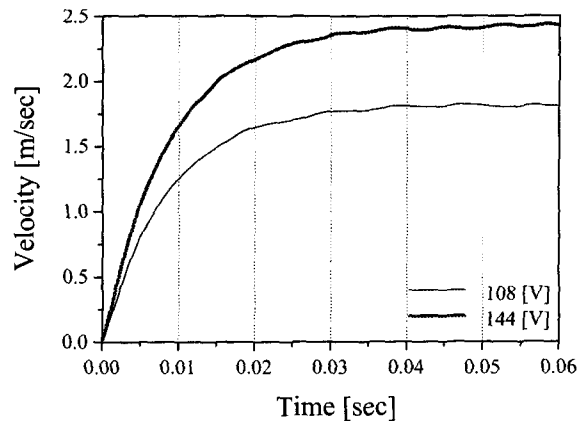


그림 20 시간에 따른 속도의 변화  
Fig. 20 Variation of velocity vs. time

표 2. 해석치와 이론치의 정상상태 속도 비교

Table 2 Comparison of analysis and experimental velocity in steady state

입력 전압	해석치	실험치
108[V]	1.80[m/sec]	1.75[m/sec]
144[V]	2.40[m/sec]	2.31[m/sec]

형 선형전동기는 큰 유효공극으로 인하여 비교적 큰 누설자속과 횡방향자속을 발생하며, 또한 오버행을 가지므로 이들의 3차원적 자기 현상을 효율적으로 반영한 해석을 수행하기 위하여 3D EMCN을 이용하여 동특성해석을 수행하였다. 정특성에서 3D EMCN 해석결과의 평균 추력은 92.34[N]으로 실험치의 평균 추력은 92.46[N]과 비교했을 때 오차가 거의 없는 정밀한 해석이 가능함을 알 수 있었다. 정격 전압과 최대 입력 전압에 따른 동특성 해석으로부터 시간에 따른 각상의 전류와 역기전력의 변화와 정상상태 도달하기까지의 이동자가 받는 추력 및 속도의 변화 추이를 보였다. 전압이 108[V]일 때 정상상태에서의 속도는 약 1.80[m/sec]이고, 144[V]일 때 2.4[m/sec]로 해석 결과가 이론치와 거의 일치함을 확인하였다. 따라서, 본 해석모델에서 이동자의 동적 이동을 고려한 운동방정식과 전기계의 전압방정식을 3차원 등가자기회로방법과 결합하여 LDM의 동특성해석을 비교적 손쉽고 빠르게 해석을 수행하여 제반 특성을 분석할 수 있었다.

본 연구는 한국과학재단 지정 창원대학교 공작기계 기술 연구 센터의 지원에 의한 것입니다.

### 참 고 문 헌

[1] O. Ichinokura, T. Onda, M. Kimura, T. Watanabe, T. Yanada, H. J. Guo, "Analysis of Dynamic Characteristics of Switched Reluctance Motor Based on SPICE", IEEE Transactions on Magnetics, vol. 34, no. 4, pp. 2147-2149, 1998.

- [2] T. W. Nehl, F. A. Fouad, N. A. Demerdash, "Dynamic Simulation of Radially Oriented Permanent Magnet-Type Electronically Operated Synchronous Machines with Parameters Obtained from Finite Element Field Solution", IEEE Transactions on Industry Applications, vol. IA-18, no. 2, pp. 172-182, 1982.
- [3] S. B. Yoon, I. S. Jung, K. C. Kim and D. S. Hyun, "Dynamic Analysis of a Reciprocation Linear Actuator for Gas Compression Using Finite Element Method", IEEE Transactions on Magnetics, vol. 33, no. 5, pp. 4113-4115, 1997.
- [4] Y. Kawase, Y. Ohdachi, "Dynamic Analysis of Automotive Solenoid Valve Using Finite Element Method", IEEE Transactions on Magnetics, vol. 27, no. 5, pp. 3939-3942, 1991.
- [5] S. L. Ho, W. N. Fu, H. C. Wong, "Estimation of Stray Losses of Skewed Rotor Induction Motors Using Coupled 2-D and 3-D Time Stepping Finite Element Method", IEEE Transactions on Magnetics, vol. 34, no. 5, pp. 3102-3105, 1998.
- [6] I. S. Jung, D. S. Hyun, "Dynamic Characteristics of PM Linear Synchronous Motor Driven by PWM Inverter by Finite Element Analysis", IEEE Transactions on Magnetics, vol. 35, no. 5, 1999
- [7] 임달호, 홍정표, "3차원 등가자기회로방법에 의한 영구자석 모터의 자계 해석", 대한전기학회논문지, vol. 43, no9, pp. 1432-1439, 1994.
- [8] J. Hur, J. P. Hong and D. S. Hyun, "A Method for Reduction of Cogging Torque in Brushless D. C. Motor Considering the Distribution of Magnetization by 3D EMCN", IEEE Transactions on Magnetics, vol. 34, no. 5, pp. 3532-3535, 1998.
- [9] J. Hur, S. B. Yoon, D. Y. Hwang and D. S. Hyun, "Analysis of PMLSM Using Dimensional Equivalent Magnetic Circuit Network Method", IEEE Transactions on Magnetics, vol. 33, no. 5, pp. 4143-4145, 1997.
- [10] J. Hur, Y. D. Chun, J. Lee and D. S. Hyun, "Dynamic Analysis of Radial Force Density in Brushless DC Motor Using 3 Dimensional Equivalent Magnetic Circuit Network Method", IEEE Transactions on Magnetics, vol. 34, no. 5, pp. 3142-3145, 1998.
- [11] J. Hur, I. S. Jung and D. S. Hyun, "Lateral Characteristic Analysis of PMLSM Considering Overhang Effect by 3 Dimensional Equivalent Magnetic Circuit Network Method", Transactions on Magnetics, vol. 34, no. 5, pp. 3528-3531, 1998.

## 저 자 소 개



**하 경 호(河京鎬)**

1972년 5월 19일생. 1997년 창원대 전기공학과 졸업. 1999년 전기전자제어 대학원 졸업(석사). 현재 동 대학원 전기공학과 박사수료.

Tel: 055-262-5966

E-mail: haroom@netian.com



**엄 상 부(廉相夫)**

1974년 3월 28일생. 1999년 창원대 전기공학과 졸업. 2001년 전기전자제어 대학원 졸업(석사). 현재 (주)대우정밀 연구원

Tel: 051-509-2380

E-mail: sbyeom@hanmail.net



**홍 정 표(洪正杓)**

1959년 4월 17일생. 1983년 한양대 공대 전기공학과 졸업. 1985년 동 대학원 전기공학과 졸업(석사). 1985년~1990년 LG정밀(주) 중앙연구소 주임연구원 1990년~1992년 삼성전기(주) 종합연구소 선임연구원. 1995년 동 대학원 전기공학과 졸업(공학). 1996년~1996년 한양대 산업 과학연구소 선임연구원. 현재 창원대 공대 전기공학과 조교수

Tel : 055-279-7517

E-mail : jphong@sarim.changwon.ac.kr



**허 진(許眞)**

생년월일 1968.11.13. 1999.2 한양대학교 전기공학과 공학박사. 1999.3-1999.6 한양대학교 산업과학연구소 선임연구원. 1999.7-2000.6 Texas A&M University Post-doctoral Research Fellow. 2000.7-2001.12 한양대학교 BK사업단 계약교수 현재 전자부품연구원 정밀기기센터 선임연구원

Tel : 031-621-2844, E-mail : hurjin@korea.com



**강 도 현(姜道鉉)**

1958년 9월 21일생. 1981년 한양대 전기공학과 졸업. 1989년 동 대학원 전기공학과 졸업(석사). 1992년~1996년 독일 Braunschweig대(공학). 1989년~현재 한국 전기연구원 책임연구원(Mechatronics 연구 그룹장)

Tel : 055-280-1480,

E-mail : dhkang@keri.re.kr