

## 직접분사식 디젤기관의 성능에 미치는 연료 분사계의 영향에 관한 연구

### A Study on the Effect of Fuel Injection System on D. I. Diesel Engine

윤 천 한\*, 김 경 훈\*\*  
Cheonhan Yoon, Kyunghoon Kim

#### ABSTRACT

A fuel injection system has an important role in the performance and emission gas in a diesel engine. In this paper, an experimental study has been performed to verify the effect of the performance and the emission gas with the factors such as diameters of an injection nozzle hole, diameters of an injection pipe, and injection timing in the fuel injection system. We have obtained the results that the fuel consumption ratio is reduced and NOx concentration is increased as the smaller diameter of injection nozzle hole, the smaller diameter of injection pipe, and more advanced injection timing. They show that optimizing the factors of fuel injection system is significant to enhance the performance of the engine system and consumption ratio of fuel, smoke, and NOx.

주요기술용어 : Diesel engine(디젤엔진), Engine performance(엔진성능), Fuel injection system(연료 분사계), Emission(배기 배출물), DPF(디젤 후처리장치), EGR(배기가스 재순환), NOx(질소산화물), PM(입자상물질)

#### Nomenclature

$a$  : 압력파의 전달속도( $\approx 1,400\text{m/s}$ )  
 $A_p$  : 분사관의 통로 단면적( $\text{cm}^2$ )  
 $be$  : 연료소비율( $\text{g/kWh}$ )  
 $E$  : 연료의 체적탄성계수( $\approx 2.059 \times 10^3\text{MPa}$ )  
 $HP$  : 엔진출력( $\text{kW}$ )  
 $n$  : 엔진의 실린더 수  
 $Ne$  : 엔진 회전수( $\text{rpm}$ )  
 $N_p$  : 분사시스템의 회전수( $\text{rpm}$ )  
 $Q$  : 1Stroke당 연료 분사량( $\text{mm}^3/\text{st}$ )  
 $z$  : 4행정 엔진(1/2)  
 $\alpha$  : 통내 · 외비(1.05~1.10)

$v$  : 분사펌프의 정적 송유율  
 $\gamma$  : 연료의 비중( $\approx 0.825$ )

#### 1. 서 론

디젤엔진은 그 경제성과 범용성이 우수하여 소형 농업용에서부터 대형 선박용에 이르기까지 광범위하게 이용되고 있으며, 열효율과 CO<sub>2</sub>의 배출 저감 차원에서는 가솔린엔진에 비해 유리하지만, PM이나 NOx 등의 여타 유해가스의 배출 측면에서는 대단히 불리한 면을 가지고 있다. 화석연료의 유한성에 따른 에너지 소비의 절약과 환경개선을 위한 사회적 요구가 최근 강하게 대두되고 있어서, 기관으로부터 배출되는 유

\* 회원, 경희대학교 대학원

\*\* 회원, 경희대학교 기계 · 산업시스템 공학부

해배출물에 대한 규제가 강화되고 있는 실정이다. 이 때문에 디젤엔진에서의 유해 배출가스의 저감을 위하여 연소실 개선,<sup>1)</sup> 적정 선회비,<sup>2)</sup> 터보과급,<sup>3)</sup> 연료분사장치의 개량,<sup>4)</sup> NOx 촉매, DPF 등의 개발이 활발하게 진행되고 있지만, 아직도 많은 연구를 필요로 하고 있다. 이 중에서도 연료 분사시스템은 디젤엔진 성능 향상과 배출가스 저감에 직접적으로 작용하는 대단히 중요한 인자로서 연료분사계의 여러 인자를 변수로 하는 많은 연구들이 수행되고 있다. 또한 분사압력, 분사율, 분사기간, 분사시기 등의 연료분사의 변수를 자유롭게 변화시켜 가면서 엔진의 운전조건에 가장 적합한 최적 시스템으로 만들려는 전자화의 연구도 진행되고 있다.<sup>5)</sup>

디젤엔진의 연소실 내에서 NOx의 생성을 억제하기 위해서는 연소공간의 화염온도 저하와 고온상태로의 지속시간의 단축이 효과적이다. 연소와 관련하여 직접적으로 NOx의 배출 수준과 관계가 있는 인자로서는 연소실의 형상, 연료 분사계, 흡기와 배기계, 운전조건, 연료 등이 있으며, 이들 각 요소의 적당한 조합 등이 NOx를 저감할 수가 있다고 알려져 있다.<sup>6)</sup> 디젤엔진의 혼합기에서의 형성과정은 연소실 내의 연료분사의 시간적·공간적인 복잡한 과정을 거치면서 분무의 미립화 및 증발과정을 통하여 연소실 내의 공기와 혼합하고 착화 연소함으로써 연소상태에 큰 영향을 미치는 것이다. 이러한 분무에 관한 연구<sup>7)</sup>는 종래부터 많은 연구가 진행되어 왔으나, 분사계 전반에 걸쳐 성능과 유해 배출가스에 미치는 영향을 체계적으로 조사된 연구는 그다지 많지 않다.

따라서 본 연구에서는 위에서 언급한 인자들 중에서 엔진 성능과 유해배출가스의 저감을 위하여 가장 효과적인 연료분사계를 변수로 설정하여 분공 지름, 분사관, 분사시기 변경에 따른 영향을 고찰하고자 한다.

## 2. 연료분사시스템의 개요

연료분사시스템은 디젤엔진의 심장부라고 할

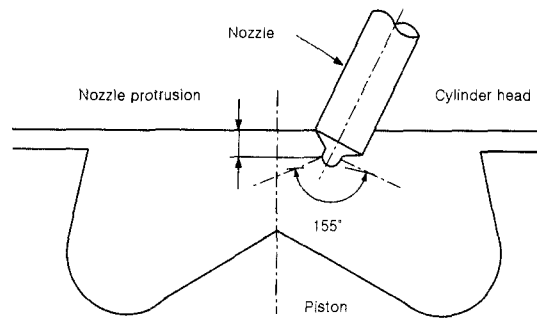


Fig. 1 Nozzle protrusion & injection angle

수 있는 중요한 기구로서 운전자의 조작에 따라 최적의 시기에 고압의 연료를 만들어 지극히 정확한 분사량으로 엔진의 연소실에 무화상태로 분사시키고, 또한 엔진의 부하에 대하여 미세한 분사량 조절이 가능한 기구로 되어 있다.<sup>8)</sup> 그림 1은 직접분사식 디젤엔진에 장착되어 있는 홀형노즐(Hole type nozzle)의 분사각도를 나타낸 것이다. 일반적으로 열형(In-line type) 연료분사시스템에서 연료분사관 내의 압력은 다음과 같은 식<sup>9)</sup>으로 나타낼 수 있으며, 연료분사시스템의 회전수와 정적 송유율에 비례한다.

$$P = \frac{E}{a} \frac{1}{A_p} v N_p \quad (1)$$

또한 엔진의 목표성능과 출력, 연비 등을 고려하여 연료분사량을 산출할 때에는 다음과 같은 식을 사용한다.

$$Q = \frac{be \cdot HP \cdot a \cdot 10^3}{60 \cdot N_e \cdot \gamma \cdot n \cdot z} \quad (2)$$

디젤엔진에서 연료분사시스템은 기관성능을 좌우하는 매우 중요한 인자이며, 특히 분사량, 분사시기, 분사기간, 분사율, 노즐의 분공 지름, 분사관의 지름 및 길이 등은 엔진과의 초기 매칭(Matching)시 주요 인자로서 취급하고 있다.

## 3. 실험장치 및 실험방법

### 3.1 실험장치

실험장치는 그림 2와 같이 디젤엔진의 성능

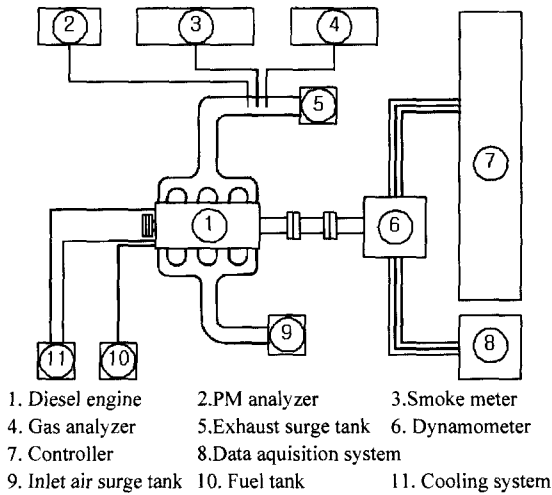


Fig. 2 Schematic diagram of experimental apparatus

및 배출가스를 측정할 수 있도록 구성하였고, 엔진은 보어(Bore) 123.0mm, 스트로크(Stroke) 155.0 mm, 6기통 11 l, 압축비 17.1:1인 리엔트란트형(Re-entrant type) 연소실을 갖는 직접분사식 디젤 엔진으로서 그 주요 제원은 표 1에 나타났다.

연료분사시스템은 연료분사압력의 고압화를 위해 Bosch식 S3000형 분사펌프로써 플런저(Plunger) 지름은  $\phi 12\text{mm}$ 이고, 프리스트로크(Pre-stroke)는 4.7mm로 조정하여 평균 분사율이  $38\text{mm}^3/\text{st}$ 가 되도록 조정하였으며, 분사량, 분사율 등은 15kW의 테스터벤치(Tester bench)에서 실시하였고, 연료분사시스템의 주요 제원은 표 2와 같다.

또한 노즐은 홀형(Hole type) 다공 노즐로서 주

Table 1 Specifications of test engine

Items	Specification
Engine type	L6
Injection	Direct Injection
Bore × Stroke	123.0mm × 155.0mm
Displacement	11,050 cc
Compression ratio	17.1:1
Used fuel	Diesel fuel
Combustion chamber	Re-entrant

Table 2 Specifications of test pump

Items	Specification
Type	S3000
Cam lift	11mm
Plunger diameter	$\phi 12\text{ mm}$
Plunger lead	D22+45mm
Mean injection rate	$38\text{mm}^3/\text{deg.}$
Pre-stroke	4.7mm
Opening pressure	1.88 MPa

Table 3 Specifications of test nozzle

Items	Specification
Type	DLL-S
Hole diameter × N	$\phi 0.29 \times 5$
Spray angle	155°
Opening pressure	21.6 MPa

요 제원은 표 3에 나타났다.

### 3.2 실험방법

엔진의 성능과 배출가스의 특성을 파악하기 위한 주요 변수는 표 4에 나타났다.

실험은 엔진 회전수 1000rpm, 1400rpm, 2200 rpm구간에서 엔진성능과 유해배출가스를 측정하였으며, 연료분사장치는 6기통 PEP형 열형(In-line type) 펌프로써 지름이  $\phi 12\text{mm}$ 인 우권양리드(Double lead)의 플런저를 사용하였다. 연료분사시스템의 분사량, 분사율(DQ), 펌프측 압력(PP), 노즐측 압력(PN) 등의 측정을 위해 연료

Table 4 Values of parameter used

Items	Specification
Injection pipe dia.	$\phi 2.0\text{mm}, \phi 2.2\text{mm}$
Injection timing	7°, 9°BTDC
Nozzle orifice	$\phi 0.29 \times 5 - 155^\circ$
	$\phi 0.31 \times 5 - 155^\circ$

분사 시스템을 15kW의 테스터 벤취(Tester bench)에 장착하여 구동시켰으며, 펌프 회전수는 구동축에 설치된 타코미터(Tachometer)를 이용하여 측정하였다. 컨트롤랙(Control rack)의 위치는 1/100 mm까지 측정할 수 있는 다이얼게이지를 사용하였다.

분사특성은 펌프회전수 1100rpm에서 분사관  $\phi 2.2\text{mm}$ , 길이 650mm, 개변압 21.6MPa로 조정하여 실시하였고, 여기에서는 주로  $150\text{mm}^3/\text{st}$ 인 경우를 실험하였다.

#### 4. 실험결과 및 고찰

그림 3과 4는 연소특성과 분사특성의 상관관계를 파악하기 위해 분사관 지름이  $\phi 2.2\text{mm}$ 이고, 분공이  $\phi 0.29 \times 5$ ,  $\phi 0.31 \times 5$ 인 노즐로 분사

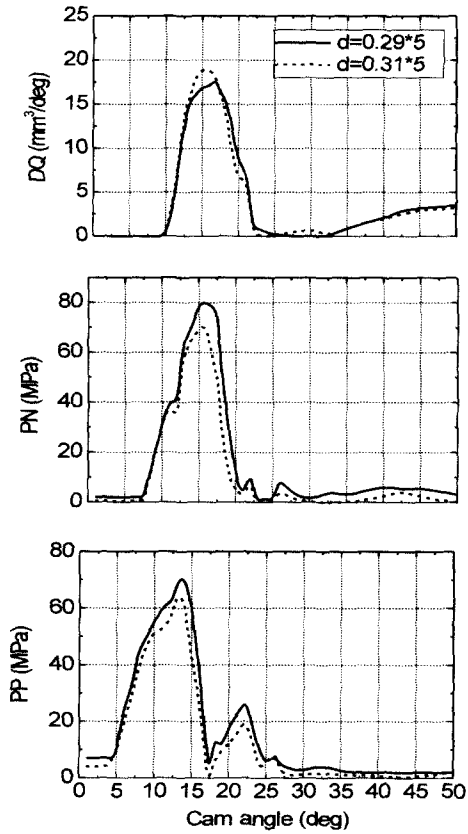


Fig. 3 The characteristics of injection in  $150\text{mm}^3/\text{st}$

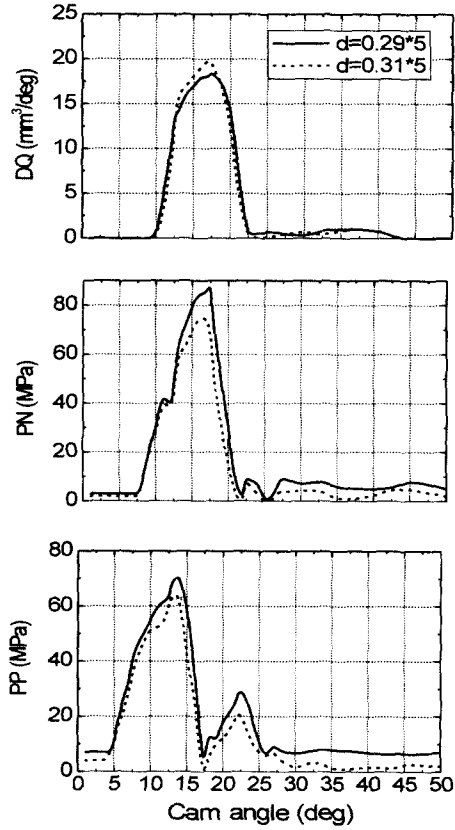


Fig. 4 The characteristics of injection in  $160\text{mm}^3/\text{st}$

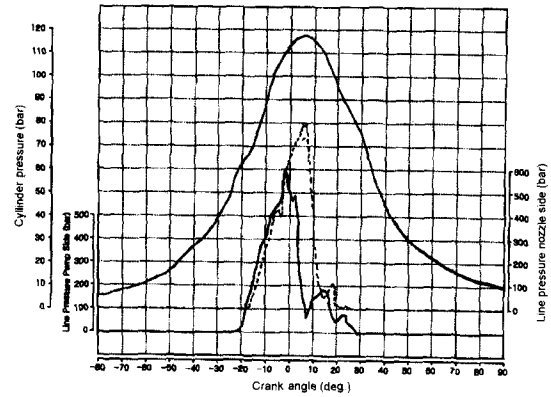


Fig. 5 The diagram of combustion and injection pressure in 2200rpm

량이  $150\text{mm}^3/\text{st}$ ,  $160\text{mm}^3/\text{st}$ 일 때의 분사율(DQ), 펌프측 압력(PP), 노즐측 압력(PN) 상태를 나타낸 것으로  $\phi 0.31 \times 5$ 보다  $\phi 0.29 \times 5$ 쪽의 초기 분사

압이 약간 증가하고 분사시기가 진각되는 결과를 보이고 있다. 또 본 실험에 사용된 엔진 및 연료분사시스템의 압력선도는 그림 5에 나타낸다.

#### 4.1 노즐 분공 지름의 효과

동일한 캠과  $\phi 12\text{mm}$ 의 플런저를 적용하고, 동일 분사량( $150\text{mm}^3/\text{st}$ )하에서 노즐의 분공 지름  $\phi 0.29 \times 5$ 와  $\phi 0.31 \times 5$ 인 노즐로 전부하 실험을

한 결과 그림 6과 같이 분공 지름이 작은  $\phi 0.29 \times 5$ 의 경우에 분사압이 상승함에 따라 초기 분사율이 감소하고, 미립화가 촉진되어 연비와 스모크의 배출량은 줄일 수 있으나,  $\text{NO}_x$ 는 악화되었다.

#### 4.2 분사관 지름의 효과

동일한 분사노즐을 사용하고 분사관의 지름

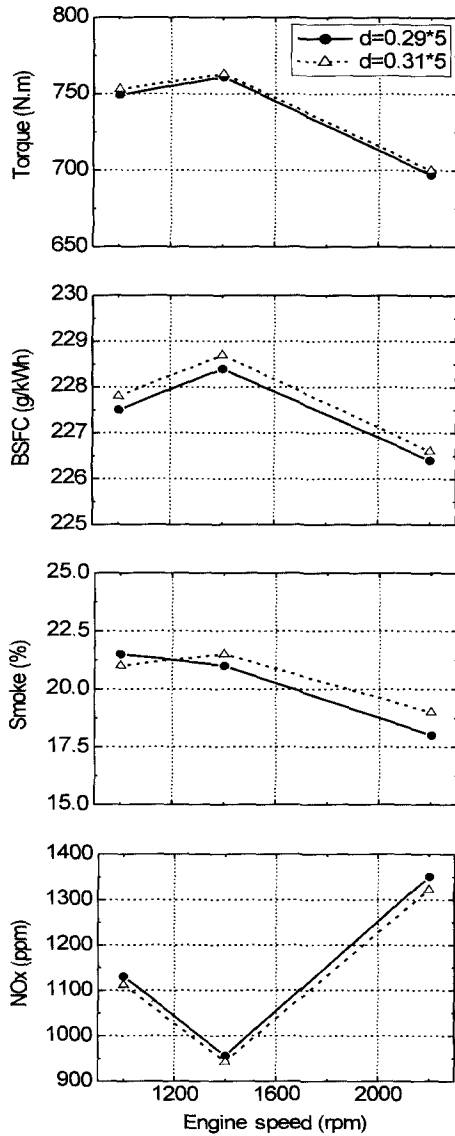


Fig. 6 Effects of nozzle hole diameter

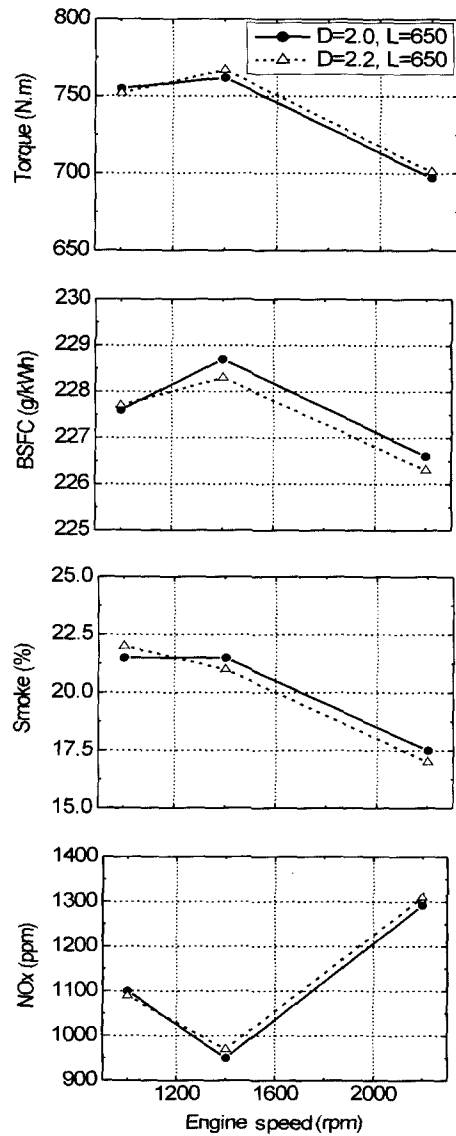


Fig. 7 Effects of injection pipe diameter

을 변화시켰을 때의 특성을 그림 7에 나타냈다.

중·고속 영역에서의 연비는  $\phi 2.2\text{mm}$ 쪽이, 저속 영역에서의 스모크는  $\phi 2.0\text{mm}$ 쪽이 우세하였다. 분사관의 지름이 상대적으로 큰  $\phi 2.2\text{mm}$ 에서는 분사관 내의 마찰저항을 감소시키는 효과 때문에 중·고속 영역에서 분사압의 증대 및 분사시간의 단축효과가 있으며, 분사관 내의 용적이 증대하여 잔압이 증가되면서 분사시기가 진각된다. 따라서 연비 및 스모크의 농도를 저감하는 효과를 가져오게 되지만 NOx는 증가한다.

반면에 저속 영역에서는 분사관 지름의 증대로 인하여 송유속도가 저하되어 분무입경을 증대시키는 결과를 가져오므로써 매연농도를 악화시킬 수 있음을 알았으며,

중·고속영역에서  $\phi 2.2\text{mm}$ 쪽의 분사시기의 진각으로 인해 실린더 내의 최고 압력이 높아져서 NOx의 배출량은 많아진다.

### 4.3 분사시기의 효과

그림 8은  $\phi 0.29 \times 5$ 인 노즐을 사용하여 분사량이  $150\text{mm}^3/\text{st}$ 인 상태에서 측정한 결과이다. 분사시기를 진각하여 플런저의 상승속도가 큰 영역에서 분사시킬 경우에 분사압은 증가하고 분사시간을 감소시켜 연비와 스모크를 개선시킬 수 있으나, 초기 분사량이 증가되고 이에 따라 NOx의 배출량이 증가하였다.

### 5. 결론

본 연구에서는 다음과 같은 결과를 얻었다.

1) 노즐의 분공 지름만  $\phi 0.29 \times 5$ 로 감소시켜 분사압을 높인 경우 초기 분사율이 감소하고 분사압이 상승함에 따라 연비와 스모크의 배출량은 줄일 수 있으나, 분사시간의 증가로 NOx는 악화되었다.

2) 중·고속 영역에서의 연비는  $\phi 2.2\text{mm}$ 쪽이, 저속 영역에서의 스모크는  $\phi 2.0\text{mm}$ 쪽이 우세하였으며,  $\phi 2.2\text{mm}$ 인 경우에 분사시기의 진각으로 인해 실린더 내의 최고 압력이 상승하여 NOx

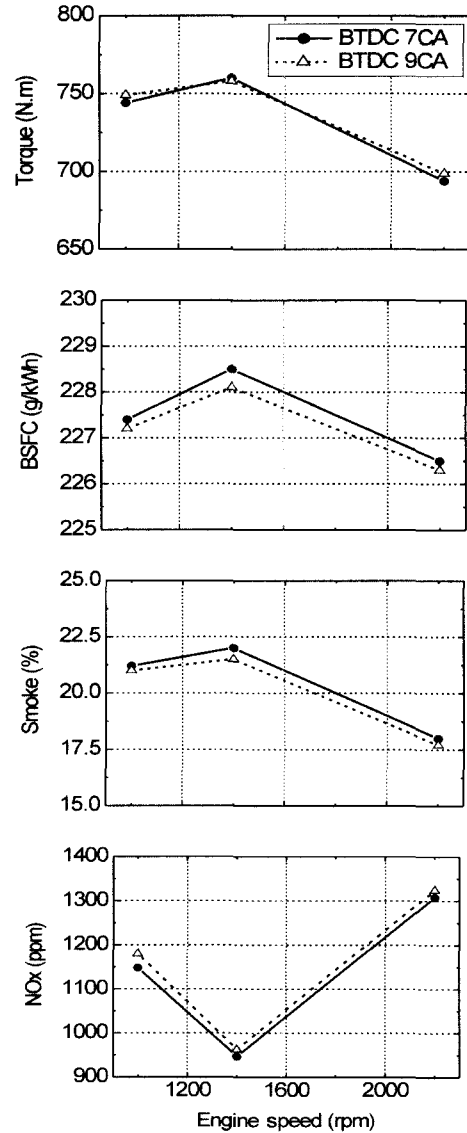


Fig. 8 Effects of injection timing

의 배출량이 많아졌다. 저속 영역에서는 분사관 지름의 증대로 인한 송유 속도의 저하가 분무 입경을 증대시키는 결과를 가져와서 매연농도를 악화시킬 수 있었다.

3) 분사시기를 진각시켜 플런저의 상승속도가 큰 영역에서 분사시킬 경우 분사압은 증가하고 분사시간을 감소시켜 연비를 향상시킬 수 있으나, 초기 분사량이 증가되고 이에 따라 NOx의 배

출량이 증가되었다.

4) 연료분사시스템의 각 인자를 변경시킨 전체적인 결과에서 최적조건들을 검토해보면 초기 분사율을 줄이고 분사기간을 감소시켜야 할 것으로 사료되며, 이를 위해서는 분사노즐의 분공 지름을 줄이고 분사압력을 증가시킴과 동시에 변형 캠, 파이롯트 분사, 가변 타이머 등의 채용이나 각 인자의 적당한 조합이 필요하다고 사료된다.

### 참 고 문 헌

- 1) M. Ikegami, M. Fukuda, Y. Yoshihara, J. Kaneko, "Combustion Chamber Shape and Pressurized Injection in High Speed Direct Injection Diesel Engine," SAE 900440, 1990.
- 2) S. Shundoh, T. Kakegawa, K. Tsujimura, S. Kobayashi, "The Effects of Injection Parameters and Swirl on Diesel Combustion with High Pressure Fuel Injection," SAE 910489, 1991.
- 3) 채재우, 정성찬, 백중현, "터보과급 디젤기관의 성능에 관한 실험적 연구," 한국자동차공학 회논문집, 제2권 제6호, pp.76-85, 1994.
- 4) S. Watanabe, T. Takahashi, H. Sami, "A Study on Effects of High Pressure Injection for DI Diesel Combustion," JSAE, Vol.44, No.8, pp.79-85, 1990.
- 5) M. Shimoda, K. Funai, K. Shimokawa, T. Otani Joko, "Application of Heavy Duty Diesel Engine to Future Emission Standards," SAE 910482, 1991.
- 6) D. J. Timoney, "Smoke and Fuel Consumption Measurements in a Direct Injection Diesel Engine with Variable Swirl," SAE 851542, 1985.
- 7) A. D. Gosman, Y. Y. Tsui, A. P. Watkins, "Calculation of Three Dimensional Air Motion in Model Engine," SAE 840229, 1984.
- 8) 윤천한, "직분식 디젤기관의 연료분사계가 기관성능과 배출가스에 미치는 영향," 아주대학교 석사학위논문, pp.6-11, 1993.
- 9) P. G. Burman et. al., "Fuel Injection and Controls for Internal Combustion Engines," p.37, 1962.