

로딩 코일을 이용한 광대역 슬리브 모노폴 안테나의 설계

The Design of the Broadband Sleeve Monopole Antenna using Loading Coil

최 광 제

Gwang-Je Choe

요 약

본 논문에서는 슬리브 모노폴 안테나의 슬리브 내에 로딩 코일을 적용한 광대역 안테나를 제안하였으며, 제안한 안테나의 중심주파수는 1,900 MHz이다. 이 안테나는 단일 슬리브 모노폴 안테나의 구조에서 슬리브의 내도체를 인덕터의 역할을 하는 코일로 변형한 것이다. 그 결과 $S_{11} = -10$ dB(VSWR < 2) 대역폭이 1.239~2.154 GHz(53.9 % 이상)의 광대역이고 안테나 임피던스 특성도 우수하여 50 Ω 계의 통신시스템 및 급전선에 적용할 수 있음을 확인하였다.

Abstract

In this paper, a broadband sleeve monopole antenna using a loading coil in sleeve is proposed. The center frequency of the proposed antenna is 1,900 MHz. The antenna of the proposed structure has the same of the single sleeve monopole antenna, except for using the coil instead of the inner conductor in sleeve. As a result, it is found that the bandwidth is 1.239~2.154 GHz(above 53.9 %) for $S_{11} = -10$ dB(VSWR < 2), and the antenna impedance is good for a communication system and feeder which the impedance has 50 Ω.

Key words: loading coil, broadband sleeve monopole, bandwidth.

1. 서 론

현재의 이동통신에서 단말기용 안테나로 많이 사용되고 있는 안테나는 패치형(Patch type) 안테나와 모노폴(Monopole) 안테나이며, 특히 모노폴 안테나는 이동통신용 안테나의 조건을 만족할 뿐만 아니라 제작하기 쉽고 비용이 저렴하며 대역폭도 패치형 안테나보다 넓은 편이어서 가장 많이 사용되고 있다¹⁾. IMT-2000과 기존의 PCS를 하나의 안테나로 사용하는 경우에는 안테나의 대역폭이 기존의 안테나보다 광대역이어야 한다. 안테나의 설계 조건에

의하면 IMT-2000과 PCS를 하나의 안테나로 사용할 경우 그 대역폭은 전압정재파비가 2미만(VSWR < 2)에서 22.7 % 정도²⁾인 안테나가 필요하다. 따라서 기존의 모노폴 또는 슬리브 모노폴 안테나보다 대역폭이 넓은 안테나의 개발이 필요한 상황이다.

본 논문에서는 다주파수용 안테나로 사용할 수 있는 슬리브 모노폴의 구조³⁾에서 슬리브의 내부 도체의 일부분을 인덕터로 작용하는 코일로 변형하여 대역폭이 53.9 %(VSWR < 2)이고 안테나의 동작 주파수 대역 내에서 안테나의 임피던스의 저항에 50 Ω 계의 통신기기 및 급전선에 적용 가능한 안테나를 설계 제작하였다.

「이 연구는 (주) 휴먼테크의 지원에 의해 수행되었음」

한라대학교 전기·전자·제어공학부(School of Electrical Eng., Halla University)

· 논문 번호 : 20011012-144

· 수정완료일자 : 2002년 1월 22일

II. 로딩 코일을 이용한 광대역 슬리브 모노폴 안테나의 설계

2-1 슬리브 모노폴 안테나

슬리브 모노폴 안테나의 구조는 그림 1과 같이 복사기(Radiator)라고 하는 수직도체 부분과 동축케이블과 같은 구조를 갖는 슬리브라고 하는 부분으로 구성된다.

슬리브 모노폴 안테나에 대한 해석은 R. W. P. King과 T. T. Wu에 의하여 안테나의 전류분포와 임피던스에 대하여 해석되었고^[4], A. J. Poggio와 P. E. Mayes는 이중 슬리브 구조를 갖는 슬리브 모노폴 안테나에 대한 연구를 발표하였다^[5]. 이러한 연구 발표에 의하면 슬리브 모노폴 안테나의 복사패턴, 임피던스, 전류분포 및 복사특성은 사용파장 λ , 슬리브의 길이 l , 복사기의 길이 L , 슬리브의 직경 D 및 복사기의 직경 d 와 관계되며 슬리브 모노폴 안테나의 공진은 $L + l \approx \lambda/4$ 에서 발생하고, 슬리브를 구성하는 유전체의 비유전율(ϵ_r)이 1(공기)인 경우 $L/l = 2.25$, $D/d = 3.0$ 일 때 최적의 복사패턴을 얻을 수 있으며, 안테나 임피던스는 슬리브

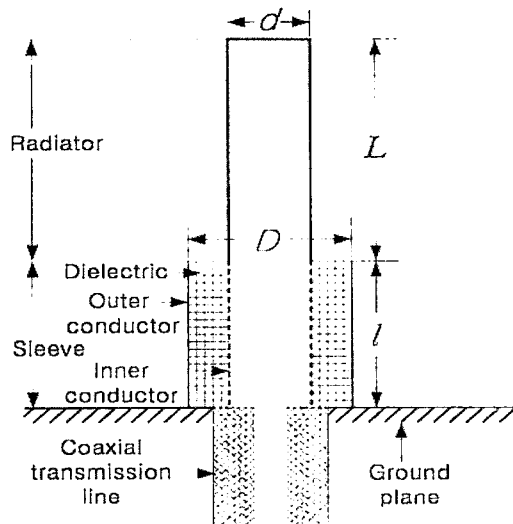


그림 1. 슬리브 모노폴 안테나의 구조
Fig. 1. Configuration of a sleeve monopole antenna.

의 특성임피던스와 관계가 있다^[4] [6]. 슬리브 모노폴 안테나에 대한 이러한 해석과 동축케이블에 대한 해석에 의하면 슬리브 부분은 선단이 개방된 개방 스테터라는 점과 $\lambda/4$ 수직 접지 안테나는 직렬 공진회로로 해석함을 종합하면, 그림 1의 슬리브 모노폴 안테나는 그림 2와 같은 회로로 등가화 할 수 있다^[3].

그림 2의 (a)는 안테나의 사용주파수(f)가 안테나의 공진주파수(f_0)보다 큰($f > f_0$) 경우이고, 그림 (b)는 안테나의 사용주파수가 안테나의 공진주파수보다 작은($f < f_0$) 경우의 등가회로이다^[3].

그림 2에서 C_s 는 슬리브의 내도체(Inner conductor)와 외도체(Outer conductor) 사이에 존재하는 커패시턴스, C_{a1} 은 슬리브의 외도체와 접지평면(Ground plane) 사이에 존재하는 커패시턴스, C_{a2} 는 복사기와 접지평면 사이에 존재하는 커패시턴스이고, L_s 는 슬리브 내도체의 인덕턴스. L_{a1} 은 슬

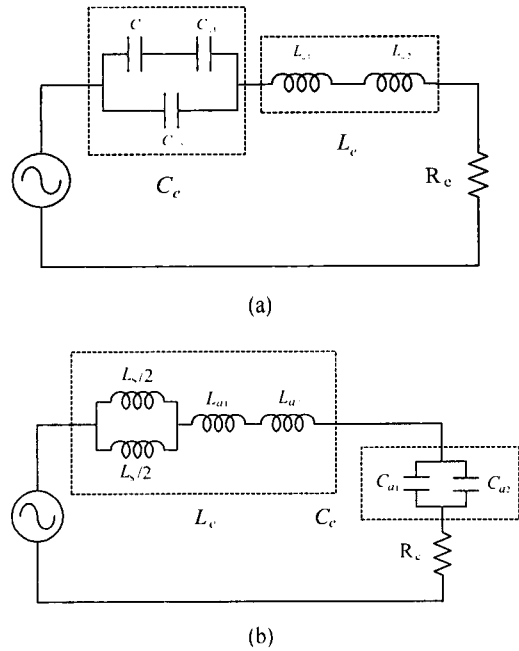


그림 2. 슬리브 모노폴 안테나의 등가회로
(a) $f > f_0$ (b) $f < f_0$

Fig. 2. The Equivalent circuits for the sleeve monopole antenna.
(a) $f > f_0$ (b) $f < f_0$

리브 외도체의 인덕턴스, L_{o2} 는 복사기의 인덕턴스이고, C_c 는 합성 커패시턴스, L_c 는 합성 인덕턴스, R_c 는 안테나 저항이다.

그림 2의 커패시턴스와 인덕턴스들의 값은 복사기와 슬리브 길이의 비 L/l , 슬리브와 복사기 직경의 비 D/d 를 변화시키면 그 값들이 변화하게 되고, 슬리브 부분의 유전체(dielectric)의 비유전율을 변화시키면 슬리브의 특성임피던스가 변화되기 때문에 안테나의 직렬공진 주파수를 변화시킬 수 있게 되어 $\lambda/4$ 수직 접지 안테나보다 광대역인 안테나로 동작하게 된다.

2.2 로딩 코일을 이용한 광대역 슬리브 모노폴 안테나

슬리브 모노폴 안테나에서 슬리브 부분은 선단이 개방된 스텐브로도 생각할 수 있으며, 선단이 개방된 스텐브인 경우 그림 3과 같은 임피던스 변화를 나타내게 된다.

슬리브 모노폴 안테나에서 슬리브의 길이 l 은 $\lambda/4$ 이하이기 때문에 슬리브 부분의 리액턴스는 그림 3에서 보는 바와 같이 커패시턴스 성분으로 된다. 이러한 슬리브 부분은 안테나의 로딩에 있어서 단축 콘덴서의 역할을 하고 있다고 생각할 수 있으며 슬리브의 커패시턴스 성분은 슬리브 내부에 인덕턴스 성분을 갖는 코일을 부가하면 상쇄할 수 있

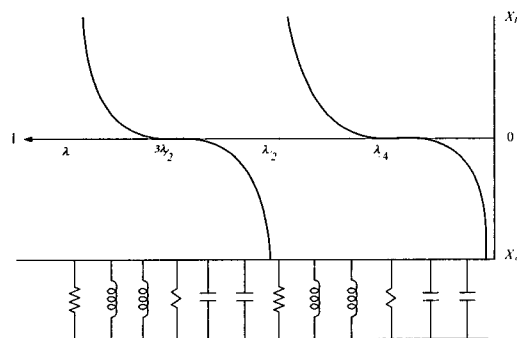


그림 3. 개방 스텐브의 길이 l 에 따른 임피던스 변화

Fig. 3. Impedance variation of an open stub along its length l .

다. 이러한 코일은 안테나 로딩에 있어서 연장 코일의 역할을 하게 된다.

슬리브 내부에 코일을 부가하면 코일의 인덕턴스와 코일의 구조에 의하여 존재하는 분포 커패시턴스 및 코일이 삽입된 부분의 커패시턴스 또한 변화할 것이기 때문에 그림 2의 회로에서 슬리브 부분의 커패시턴스 C_s 와 인덕턴스 L_s 가 변화하게 된다.

코일의 특성은 어떤 주파수 이하에서는 선형적인 변화를 하고, 특정 주파수 이상에서는 비선형적인 변화를 하며, 보다 높은 주파수에서는 코일의 구조 상 존재하는 분포 커패시턴스에 의하여 커패시턴스 특성을 나타내게 된다¹⁷. 특정 주파수 이상에서 코일의 비선형 변화와 그림 3과 같은 슬리브의 커패시턴스의 비선형 변화가 합성을 고려하면 그 합성 성분은 어느 정도 일정한 값을 유지하는 범위가 있을 것이므로 안테나의 공진주파수 이하(안테나의 리액턴스가 인덕턴스인 범위)의 주파수 특성을 개선할 것이기 때문에 하한 주파수쪽의 특성을 개선할 것이고, 안테나의 공진주파수 이상에서는 위의 현상이 역으로 되기 때문에 상한 주파수쪽의 특성이 개선되어 안테나의 주파수 대역 특성은 상당히 개선될 것으로 예상할 수 있다.

안테나의 공진주파수는 안테나의 리액턴스가 인덕턴스에서 커패시턴스로 변화되는 임계점 임을 고려하면¹⁸ 그림 2에서 $\omega_0 L_c = 1/\omega_0 C_c$ (ω_0 : 공진각주파수)인 주파수가 존재하게 된다. 따라서 그림 2의 (a)회로도에서 C_s 와 C_{o1} 의 직렬 연결회로에 슬리브 내의 코일이 커패시턴스 성분으로 변화되고 이것으로 되는 경우를 고려하면 슬리브 자체의 커패시턴스 C_s 와 C_{o1} 의 직렬 연결에 또 다른 커패시턴스 성분을 직렬로 넣은 경우이므로 합성 커패시턴스 C_c 의 값을 감소시키기 때문에 안테나의 공진주파수는 일반적인 슬리브 안테나의 공진주파수보다 높은 주파수로 될 것임을 예상할 수 있으므로 안테나의 대역폭이 넓어질 것으로 기대할 수 있다.

2.3 로딩 코일을 이용한 광대역 슬리브 모노폴 안테나의 설계

본 논문에서는 일반적인 슬리브 모노폴 안테나의 최적 설계 조건¹⁶에서 복사기와 슬리브 길이의 비

표 1. 슬리브 모노폴 안테나의 설계 사양

Table 1. Specifications for optimum design of a sleeve monopole antenna.

구 분	크 기 관 계
$L + l$	$\lambda/4$ at low end of band
L/l	1.24
D/d	3.0

L/l 을 2.25에서 1.24로 변경하였다. 이와 같이 변경한 것은 슬리브 내에 코일을 부가함으로써 인덕턴스 성분이 과도하게 증가하는 것을 방지하기 위한 것이며, 안테나의 전체 길이 $L + l \approx \lambda/4$ (λ : 일반적인 슬리브 모노폴 안테나의 공진파장)로 하여 일반적인 슬리브 모노폴의 공진주파수에 비하여 코일을 부가한 제안한 안테나의 공진주파수를 비교하기 위하여 동일한 조건을 사용하였으며, 그 사양은 표 1과 같다.

III. 제작 및 실험

3.1 제 작

슬리브 내에 로딩 코일을 부가하는 경우 안테나의 주파수 특성이 개선되어 안테나의 대역폭이 넓어지게 됨을 실험적으로 입증하기 위하여 일반적인 슬리브 모노폴 안테나와 슬리브 내에 로딩 코일을 부가한 안테나를 각각 제작하여 실험하였다.

표 2. 일반적인 슬리브 모노폴 안테나의 사양

Table 2. Specifications for an ordinary sleeve monopole antenna.

구 분	기 호	크 기
안테나의 전장	$L + l$	47 mm
복사기의 길이	L	26 mm
슬리브의 길이	l	21 mm
복사기의 직경	d	5 mm
슬리브 외도체의 직경	D	15 mm
슬리브 내도체의 직경	D'	3 mm
유전체의 비유전율	ϵ_r	~ 1.8
공진주파수(계산값)	f_o	≈ 1595 MHz

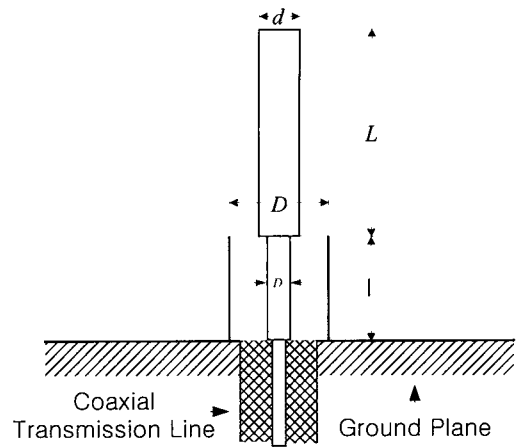


그림 4. 일반적인 슬리브 모노폴 안테나의 구조
Fig. 4. Configuration of an ordinary sleeve monopole antenna.

제안한 안테나의 특성과 비교하기 위하여 제작한 일반적인 슬리브 모노폴 안테나의 구조는 그림 4와 같으며 각 부분의 사양은 표 2와 같다.

제안한 안테나의 구조는 그림 5와 같으며 슬리브 내에 코일을 부가함으로써 슬리브 내부의 구조를 변형된 것을 제외한 각 부분의 사양은 표 2의 일반적인 슬리브 모노폴 안테나의 사양과 동일하며, 변형된 슬리브 내부의 사양은 표 3과 같다.

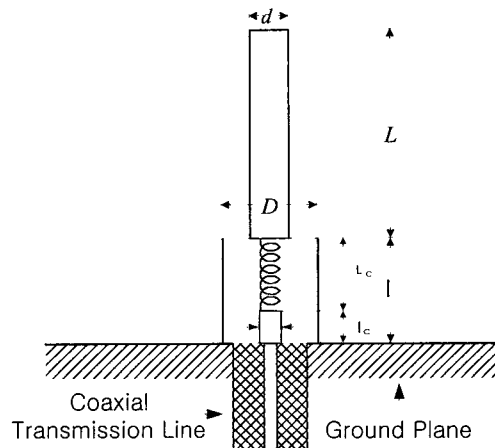


그림 5. 제안한 슬리브 모노폴 안테나의 구조
Fig. 5. Configuration for a proposed sleeve monopole antenna.

표 3. 제안한 슬리브 모노폴 안테나의 슬리브 부분의 사양

Table 3. Specifications for the sleeve of a proposed sleeve monopole antenna.

구분	기호	크기
코일 도선의 직경	d_c	1.5 mm
코일의 외부 직경	D_c	5 mm
코일의 감이수	n	약 5 회
코일의 길이	L_c	14 mm
슬리브 내도치의 길이	l_c	7 mm
공진주파수(계산값)	$f_{o'}$	1,900 MHz

3-2 측정결과 및 고찰

그림 4와 같은 구조를 가지며 각 부분의 사양이 표 2와 같은 일반적인 슬리브 모노폴 안테나에 대한 반사손실 S_{11} 의 측정결과를 그림 6과 같으며, 안테나 임피던스에 대한 측정 결과는 그림 7과 같다.

그림 5와 같은 제안한 슬리브 모노폴 안테나에 대한 반사손실 S_{11} 의 측정결과를 그림 8과 같으며, 안테나 임피던스에 대한 측정 결과는 그림 9와 같다.

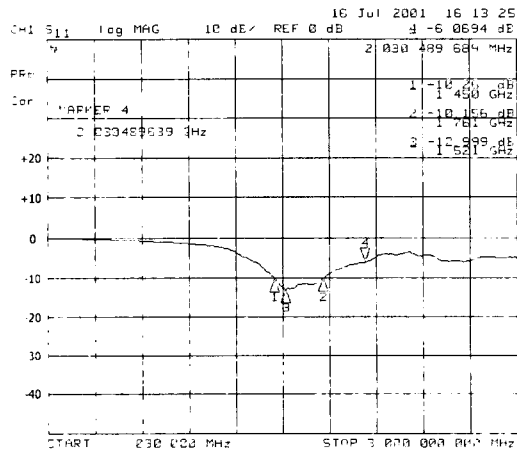


그림 6. 그림 4의 일반적인 슬리브 모노폴 안테나의 S_{11} 측정결과

Fig. 6. Measurement result of S_{11} for the ordinary sleeve monopole antenna in Fig. 4.

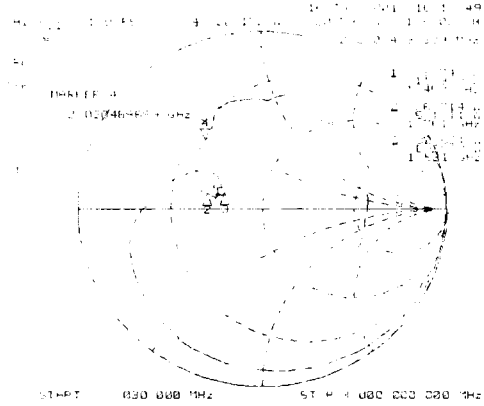


그림 7. 그림 4의 일반적인 슬리브 모노폴 안테나의 임피던스 측정결과

Fig. 7. Measurement result of the impedance for the ordinary sleeve monopole antenna in Fig. 4.

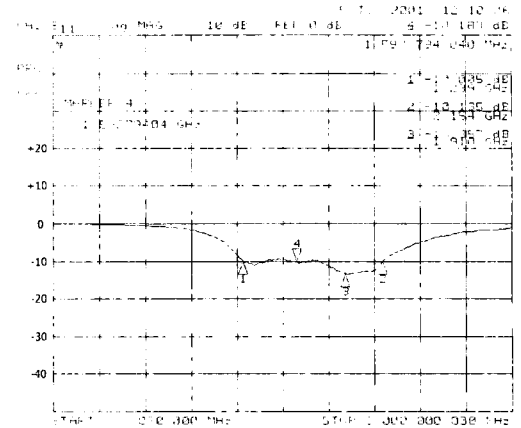


그림 8. 그림 5의 제안한 슬리브 모노폴 안테나의 측정결과

Fig. 8. Measurement result of S_{11} for the proposed sleeve monopole antenna in Fig. 5.

이상의 측정결과들을 비교하면 표 4와 같다. 표 4에서 보는 바와 같이 일반적인 슬리브 모노폴 안테나의 공진주파수는 이론적인 계산값인 1,595 MHz보다 낮은 1,521 MHz이지만 제안한 안테나인 로딩 슬리브인 경우에는 1,910 MHz로 이론적인 계산값인 1,900 MHz와 거의 같다. 이것과 일반적인 슬리브

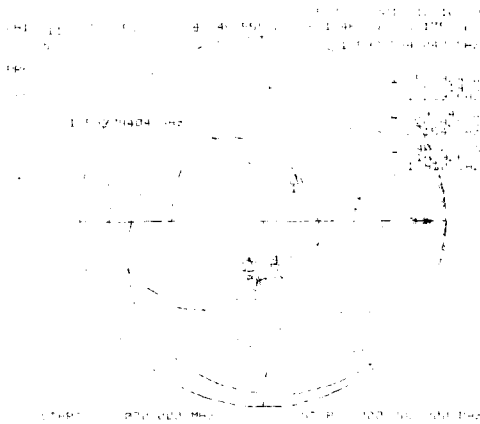


그림 9. 그림 5의 제안한 슬리브 모노폴 안테나의 임피던스 측정결과

Fig. 9. Measurement result of the impedance for the proposed sleeve monopole antenna in Fig. 5.

모노폴 안테나의 공진주파수(계산값 1,595 MHz, 측정값 1,521 MHz)와 비교할 때 상당히 높은 것으로 슬리브 내에 부가한 코일의 분포 커패시턴스의 영향으로 공진주파수가 높아질 것이라는 예상과 일치한다고 할 수 있다.

또한 표 4에서 일반 슬리브 모노폴 안테나의 -10 dB 상한 주파수는 1,761 MHz이지만 제안한 안테나에서는 2,154 MHz로 상한 주파수쪽이 개선되고, 일반 슬리브 모노폴 안테나에 있어서 -10 dB 하한주파수는 1,450 MHz이지만 제안한 안테나에서는 1,239 MHz로 하한 주파수쪽이 개선되어 안테나 대역폭이 약 3배 넓어지게 됨을 알 수 있다. 이것은 슬리브 내에 부가한 코일의 인덕턴스 성분에 의하

표 4. 측정결과 값의 비교

Table 4. Comparison of measured results.

구 분	일반 슬리브	로딩 슬리브
공진(S_{11} 최저) 주파수	1,521 MHz	1,910 MHz
-10 dB 상한 주파수	1,761 MHz	2,154 MHz
-10 dB 하한 주파수	1,450 MHz	1,239 MHz
-10 dB 대역폭	311 MHz	915 MHz
-10 dB 대역폭 백분율	19.4 %	53.9 %

여 하한 주파수쪽이 개선되고 코일의 분포 커패시턴스 성분에 의하여 상한 주파수쪽이 개선되어 주파수 대역폭이 개선될 것이라는 예상과 일치한다고 할 수 있다.

그림 7과 9의 임피던스 측정결과에서 제작한 일반 슬리브 모노폴 안테나의 급전점 임피던스의 저항 성분이 26~33 Ω 에서 변화되고 있는 것에 비하여 제안한 로딩 슬리브 모노폴 안테나인 경우에는 약 35~60 Ω 정도에서 변화되고 있기 때문에 50 Ω 계의 통신기기나 급전선에 적절함을 알 수 있다.

IV. 결 론

본 논문에서는 일반적인 슬리브 모노폴 안테나에서 슬리브 부분은 길이가 $\lambda/4$ 이하인 선단이 개방된 스테르로 동작하기 때문에 그 리액턴스 성분은 커패시턴스로 된다. 이러한 슬리브의 내도체에 인덕턴스 성분인 코일을 부가하는 경우 코일 자체의 인덕턴스는 하한 주파수를 개선할 것이고 코일 구조상 존재하는 분포 커패시턴스는 상한 주파수를 개선할 것이기 때문에 안테나의 대역폭이 개선되어 넓어질 것으로 예상하였다. 이러한 예상은 표 4에서 보는 바와 같이 일반 슬리브 안테나의 주파수 대역폭은 311 MHz이지만, 제안한 안테나의 주파수 대역폭은 915 MHz로 약 3배 개선되었다.

제안한 로딩 슬리브 모노폴 안테나의 대역폭은 일반 슬리브 모노폴 안테나의 대역폭을 포함하며 상한 주파수와 하한 주파수가 개선되고 공진주파수가 높아졌다는 점에서 제안한 로딩 슬리브 모노폴에 대한 예상을 실험적으로 증명하였다고 할 수 있다.

또한 PCS와 IMT-2000을 하나의 안테나로 사용할 경우에는 대역폭이 22.7 % ($VSWR < 2$) 정도의 안테나가 필요로 하지만 실용 안테나의 설계조건 ($VSWR < 1.5$)을 만족시키려면 $VSWR < 2$ 인 조건에서 대역폭은 40% 정도 되어야한다는 실용안테나의 설계조건에 대하여 제안한 로딩 슬리브 안테나는 그 대역폭이 53.9%이므로 실용 안테나의 설계조건을 만족할 뿐만 아니라 안테나 임피던스 측면에서도 정합회로설계를 용이하게 할 수 있기 때문에 상호용화는 쉽게 이루어질 수 있을 것으로 예상된다.

참 고 문 헌

- [1] K. Fujimoto, and J. R. James, *Mobile Antenna Systems Handbook*, Arttech House, 1994.
- [2] J. I. Moon, S. O. Park, and K. Y. Park, "Broad-band sleeve monopole type antenna for dual-band PCS/IMT-2000", *Electronics Letters*, vol. 36, no. 22, pp. 1829-1830, Oct. 2000.
- [3] 허정, 최홍주, 최광제, 김영권, "개방스터브의 특성을 갖는 슬리브 모노폴 안테나에 관한 연구", *Telecommunications Review*, 7(5), pp. 563-572, 1997. 9-10.
- [4] R. W. P. King, and T. T. Wu, "The cylindrical with arbitrary point", *IEEE Trans., Antenna Propagation*, vol. AP-13, pp. 710-718, 1965.
- [5] A. J. Poggio, and P. E. Mayes, "Pattern Bandwidth Optimization of the Sleeve Monopole Antenna", *IEEE Trans., Antenna Propag.*, vol. AP-14, pp. 643-645, 1966.
- [6] W. L. Stutzman, and G. A. Thiele, *Antenna Theory and Design*, John Wiley & Sons, 1981.
- [7] C. Bowick, *RF Circuit Design*, Howard W. Sams. & Co., 1985.
- [8] E. C. Jordan, and K. G. Balmain, *Electromagnetic waves and Radiation systems*, Prentice-Hall, 1968.

최 광 제



1979년: 광운대학교 무선통신공학과 (공학사)
1989년: 건국대학교 전자공학과 (공학석사)
1997년: 건국대학교 전자공학과 (공학박사)
현재: 한라대학교 전기·전자·제

어공학부 조교수

[주 관심분야] 안테나, 무선기기