

지상파 디지털 라디오 방송의 기술 동향

□ 이 현 · 이 수 인 / 한국전자통신연구원 이동멀티미디어방송연구팀

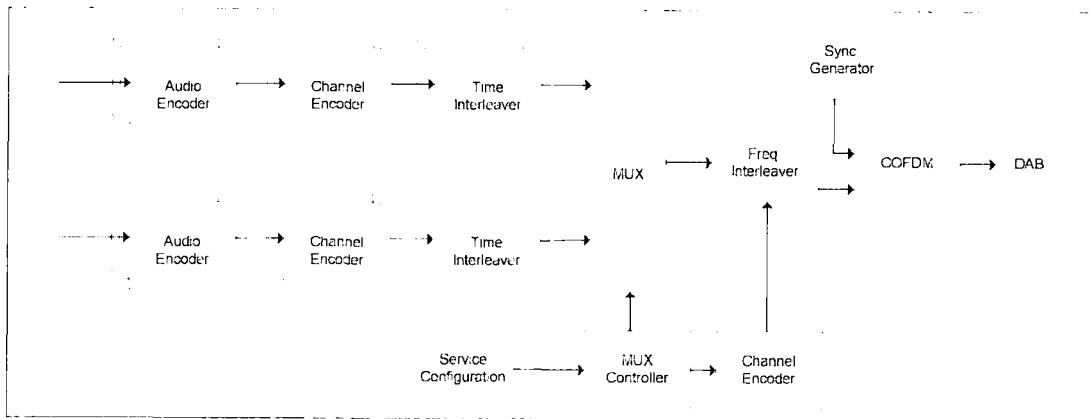
I. 서 론

디지털 기술의 발달로 통신 및 방송의 디지털화가 급속히 진행되고 있는 가운데, 향후 통신과 방송의 융합 전망, 방송서비스의 다양화 등 방송환경은 급격한 변화를 맞이하고 있다. 이러한 방송의 디지털화는 기존의 아날로그 방식에 비해 스펙트럼 효율과 전력 효율, 타 매체와의 호환성, 그리고 다양한 부가 서비스의 제공 등에 있어서 많은 이점을 제공하므로 기술 선진국들을 중심으로 방송의 디지털화가 급속히 추진되고 있다.

디지털 오디오 방송(DAB)은 디지털 사운드 방송(DSB), 디지털 오디오 라디오(DAR), 디지털 라디오(DRB) 등 다양한 명칭으로 이미 수년 전부터 유럽을 중심으로 연구가 되어 왔으며, 현재 유럽에서는 개발을 완료하여 영국, 스웨덴, 그리고 캐나다를 중심으로 정규 디지털 오디오 방송 서비스가 진

행 중인 국가도 있다.

본 글에서는 콤팩트디스크(CD), 디지털 녹음기(DAT), 디지털 카세트 녹음기(DCC) 등과 같은 고품질의 오디오를 제공하며, 이동체 수신에 강하고 고속으로 데이터(문자, 화상, 소프트웨어 등 서비스)를 제공하는 능력을 가진 지상파 디지털 오디오 방송(DAB) 및 디지털 AM 방송에 대한 기술동향을 살펴보고, 유럽 및 캐나다를 중심으로 현재 추진 중인 멀티미디어 서비스 기술 등에 대해서 기술한다. 특히 디지털 오디오 방송은 현재의 아날로그 FM 방송을 대신할 차세대의 라디오 방송으로 각광을 받고 있으나, 서비스 제공을 위해서는 다소 넓은 주파수 대역의 확보가 필요하며, 수신기가 복잡하고 커져서 소형화와 저렴화가 문제점으로 지적되었으나, 급속한 기술의 진보로 이 문제는 상당 부분 해결되었으며, 향후 문자정보 이외에 화상 송신도 가능하여 멀티미디어 라디오 기능으로써 기대된다.



〈그림 1〉 Eureka-147 방식 송신 블록도

II. 지상파 디지털 오디오 방송 기술

본 장에서는 현재 지상파 디지털 오디오 방송 방식으로 제안되고 있는 유럽의 Eureka-147, 일본의 ISDB(Integrated Services Digital Broadcasting)-T, 그리고 미국의 IBOC(In-Band On-Channel) 방식에 대한 시스템 규격 및 관련 기술동향을 살펴본다.

1. 유럽의 Eureka-147 방식

Eureka 147 프로젝트는 디지털 오디오 및 데이터 방송에 대한 시스템 개발을 목적으로 1987년에 시작되어 1995년 유럽 최종 표준안 ETS 300 401을 발표하였다. DAB 표준의 서비스 요구사항은 ITR-R 권고 789를 기반으로 하였고, ITR-R에서 지상 및 위성 통신의 Digital System A로서 제안되었다.

〈그림 1〉은 Eureka-147 방식 송신 블록도를 나타낸다. Eureka-147 시스템에 적용된 오디오 코딩 부분은 MPEG의 표준에 따랐으며, 이동수신에 적합

하도록 COFDM을 사용하고, 1.5MHz의 전송대역폭으로 하나의 송신기에 고음질의 스테레오 프로그램과 데이터를 다중시켜 방송할 수 있는 특성을 가지고 있다.

■ 시스템 기본 규격

- 주파수 대역 : 30 MHz ~ 3 GHz 대역
- 신호대역폭 : 1.536 MHz
- 전송 및 변조방식 : OFDM, $\pi/4$ DQPSK
- 오디오 압축방식 : MPEG-1 Layer 2
- 다중화방식 : 독자방식
- 오류정정부호 : 길쌈부호(가변부호율)
- 유효 데이터율 : 0.8 ~ 1.7 Mbps
- CD 수준의 스테레오 4 ~ 8 채널

Eureka-147 방식은 1.5MHz의 다소 넓은 대역을 이용함으로 화상정보 등 다양한 멀티미디어 부가 데이터 서비스 수용이 가능한 반면에 MPEG-1 Layer 2를 채택 함으로서 CD 수준의 음질을 전송하기 위해 보다 많은 양의 오디오 전송 데이터가 필요하며, 서비스를 위하여 기존의 FM 대역 이외의 별도의 주파수 대역이 필요하다는 단점이 있다.

2. 일본의 ISDB-T 방식

일본은 1989년 이동체 음성방송연구회 구성을 시작으로 1994년부터 TTC(Telecommunications Technology Council)의 주도하에 디지털 오디오 방송을 위한 기술적 검토를 시작하였으며, 1999 ISDB-T라는 독자적인 방식으로 표준화를 완료하였다.

일본의 ISDB-T 방식은 하나의 채널을 여러 개의 segment로 분할하여 사용하는 BST(Band Segmented Transmission) OFDM 변조 방식을 채택함으로써 멀티미디어 서비스의 종류에 따라 다양한 서비스를 제공하는 것이 가능하게 하였다. 따라서 오디오 및 데이터는 물론 SDTV나 HDTV와 같은 응용에 따라 데이터 전송율을 가변적으로 할 수 있으며, 수신기도 원하는 수신 서비스에 따라 다르게 만들 수 있는 장점을 가지고 있다.

ISDB-T는 사용하는 대역폭에 따라 광대역 ISDB-Tw와 협대역 ISDB-Tn로 구분하였으며, ISDB-Tw는 고정수신인 SDTV 혹은 HDTV에 적합하고 ISDB-Tn은 오디오 및 데이터 방송에 적합하도록 설계하였다.

■ 협대역 ISDB-Tn의 시스템 기본 규격

- 주파수 대역 : VHF/TV 대역
- 신호대역폭 : 약 430 kHz(1 segment)
- 전송 및 변조방식 : OFDM, DQPSK, QPSK, 16QAM, 64QAM
- 오디오 압축방식 : MPEG-2 AAC
- 다중화방식 : MPEG-2
- 오류정정부호 : RS+길쌈부호(가변부호율)
- 유효 데이터율 : 280kbps~1.8Mbps(1 segment)
- CD 수준의 스테레오 2~13 채널

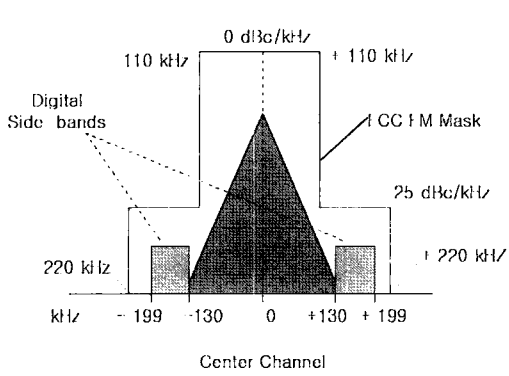
3. 미국의 IBOC 방식

미국의 디지털 오디오 방송은 1990년부터 연구를 시작하여 다수의 방식들이 제안되었으나, 2000년 중반까지 미국 내에서는 USADR사와 LDR사가 제안한 두 개의 IBOC 시스템이 서로 경쟁하고 있는 상태로 진행되다가, 2000년 7월 iBiquity Digital사로 통합되면서 단일 시스템으로의 표준화를 앞두고 있다.

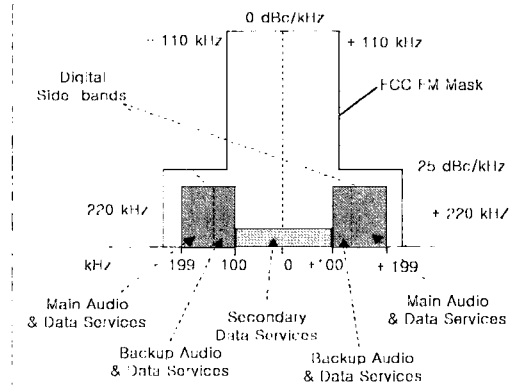
IBOC 방식은 기존의 FM 대역을 사용하여 아날로그 방식과 동시에 방송되는 In-Band 방식으로, 아날로그 채널의 중심 주파수로부터 129kHz ~ 199kHz 사이의 70kHz 대역을 이용하는 양측파대 OFDM 구조를 가진다. 이러한 양측파대 구조로 인하여 IBOC 방식은 주파수 다이버시티를 이용, 다중경로 페이딩과 간섭영향에 대처하고 있으며, 기존의 아날로그 방송 커버리지를 그대로 재현하는 강인한 서비스를 제공하도록 개발되고 있다. FM 대역 IBOC 방식은 기본적으로 두 가지가 있는데, FM 방송채널 내에서 FM 방송신호와 디지털 오디오 방송신호를 동시에 전송하는 하이브리드 모드(Hybrid FM iDAB Mode)와 디지털 오디오 방송 신호만을 전송하는 전디지털 모드(All-Digital FM iDAM Mode)이다. FM 방송과 동시방송 기간에는 하이브리드 모드를 사용하고 FM 방송을 중단한 후에는 전디지털모드를 사용할 계획이다. <그림 2>와 <그림 3>은 하이브리드 모드와 디지털 모드의 주파수 스펙트럼이다.

■ IBOC시스템 기본 규격

- 주파수 대역 : FM 대역
- 신호대역폭 : 약 140 kHz
- 전송 및 변조방식 : OFDM, QPSK



(그림 2) 하이브리드 모드 스펙트럼



(그림 3) 디지털 모드 스펙트럼

- 오디오 압축방식 : PAC
- 오류정정부호 : 길쌈부호(CPPCC)
- 유효 데이터율 : 약 128 kbps
- 스테레오 1채널

IBOC 방식은 기존의 라디오 대역을 사용하므로 DAB용의 새로운 주파수 스펙트럼이 불필요하고, 새로운 방송 인프라 구축과 이에 수반되는 스펙트럼 이전에 소요되는 비용이 절감되므로 구현 비용을 최소화시킬 수 있는 장점이 있는 반면에 현재 아날로그 FM 방송과의 간섭 등 성능 문제와 데이터를 제한으로 인한 향후 서비스의 발전 가능성에 문제가 제기되고 있다.

III. 디지털 AM 방송

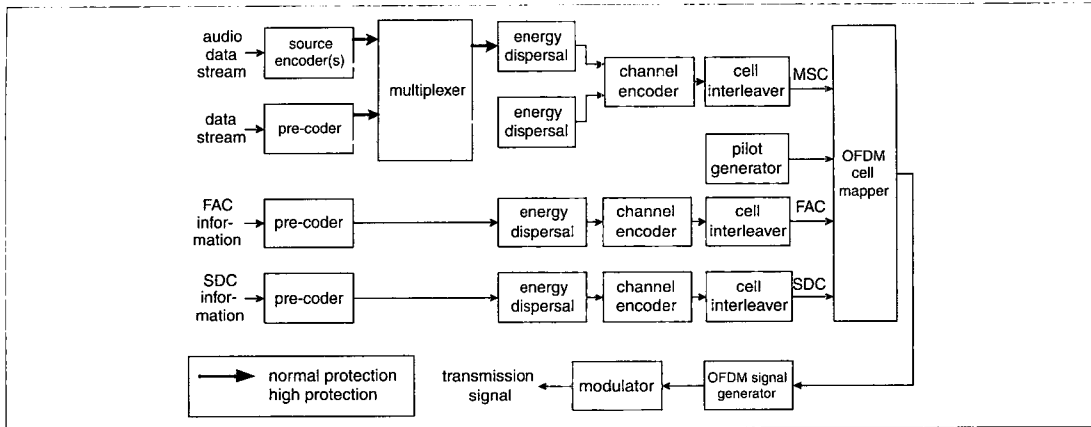
현재 사용되는 FM 대역 주파수인 88~108 MHz의 방송 범위는 주파수 특성상 청취 가능 지역이 상당히 제한된다. 따라서, 넓은 지역을 포함할 수 있도록 30MHz이하의 주파수 대역을 사용하는 디지털 라디오 방송이 필요하다. 디지털 AM 방송

은 기존의 단파(SF), 중파(MF), 장파(LF) 대역을 그대로 이용할 수 있기 때문에 별도의 주파수 대역을 확보할 필요가 없으며, 기존 AM 주파수 대역에서 FM과 같은 음질의 방송을 청취할 수 있고, 디지털 방식의 특성을 이용한 다양한 프로그램 콘텐츠 제공이나 넓은 수신 대역을 가진다.

본 장에서는 현재 디지털 AM 방송 방식으로 제안되고 있는 DRM(Digital Radio Mondiale) 컨소시엄의 시스템과 미국의 IBOC DSB(Digital Sound Broadcasting) 시스템에 대한 시스템 규격 및 관련 기술동향을 살펴본다.

1. DRM 시스템

ITU-R에서 DRM에 대한 국제 표준화 작업이 진행되어 2001년 4월에 권고 ITU-R BS.1514에 채택되었다. DRM 시스템은 30MHz 이하의 지상파 방송 대역에서 사용하기 위한 디지털 사운드 방송 시스템이며, 9~10kHz 채널이나 이들 채널 대역폭의 배수에서 사용되도록 설계되었다. DRM 시스템의 디지털 부호화로 AAC(Advanced Audio Coding) 기법을 사용하며, 채널 코딩 및 변조 기법



〈그림 4〉 DRM 송신 블록도

으로는 OFDM/QAM, 길쌈부호에 기초한 다단계 코딩을 사용한 FEC(Forward Error Correction) 및 타임 인터리빙(Time Interleaving)을 사용한다. 이들 기법의 조합은 현재 사용되는 AM의 품질과 비교할 때, 방송 영역 내에서 더욱 강인한 수신과 함께 더 높은 음질을 보장한다.

■ DRM 시스템 기본 규격

- 주파수 대역 : In-Band(30 MHz 이하: AM)
- 신호대역폭 : 9 kHz/10 kHz
- 전송 및 변조방식 : OFDM, QAM/QPSK
- 오디오 압축방식 : MPEG-4 AAC+SBR, CELP
- 오류정정부호 : 길쌈부호 기반의 MLC(Multi-Level Coding)
- 유효데이터율 : 24kps(지상파), 10~22kpbs(공중파)

〈그림 4〉는 DRM 송신 블록도를 나타낸다. 소스 데이터 입력 정보는 두 부류가 존재한다. 첫째는 메인 서비스 멀티플렉서로 결합되는 부호화된 오디오 및 데이터이고, 두번째는 FAC(Fast Access Channel) 및 SDC(Service Description Channel)

로 알려진 MUX를 통과하는 정보 채널이다. 오디오 소스 부호화기 및 데이터 전부호화기(pre-coders)는 입력 스트림을 디지털 형식으로 적응시킨다. 그 출력은 계속되는 채널 부호화기 내에서 2개의 서로 다른 수준의 보호 수준을 필요로 하는 두 부분으로 구성될 수 있다.

채널 부호화기는 오류수정을 위한 수단으로 중복성 정보를 추가하고, QAM 셀(cells)에 대한 디지털로 부호화 된 정보의 매핑(mapping)을 정의한다. 셀 인터리빙은 연속된 QAM 셀을 시간-주파수로 분산된 채널에 있는 오디오의 송신에서 강인성이라는 추가적인 요소를 제공하기 위해 시간과 주파수에서 준 불규칙적으로 분리된 셀의 시퀀스(sequence)로 펼친다. 파일럿(pilot) 생성기는 수신기가 채널 등화 정보를 도출하도록 허용하는 정보를 주입하므로, 신호의 동기(coherent) 복조를 허용한다. OFDM 셀 매퍼(cell mapper)는 서로 다른 부류의 셀을 모으고, 이들을 시간-주파수 격자 상에 배치한다. OFDM 신호 생성기는 셀의 각 양상블을 반송파의 대다수를 포함하는 신호의 시간 영역 표현과 동일한 시간 인덱스로 변환한다. 그 다음에는

완전한 시간 영역 OFDM 부호가 보호 구간(신호 부분의 주기적 반복)을 삽입하여 이러한 시 영역 표현에서 얻어진다.

2. IBOC DSB 시스템

미국에서 제안된 IBOC DSB 시스템은 하이브리드 모드 또는 전디지털 모드에서 동작하도록 설계되었다. 하이브리드 모드는 현재 아날로그 신호로 점유되어 있는 채널 내에서 아날로그와 디지털 형식 모두에서 동일한 프로그램 매체의 동시적인 방송을 허용한다. 전디지털 모드는 현존하는 아날로그 신호를 제거한 후에 혹은 채널이 현재 아날로그 방송을 위해 사용되는 것과 동일한 채널에서 동작한다.

IBOC DSB 시스템은 4개의 기본적인 성분으로 구성된다. 즉, 오디오 신호를 복호화하는 코덱, 중복성과 다양화를 통해 강인성을 제공하는 FEC 코딩(coding) 및 인터리빙(interleaving), 신호를 변조하고 복조하는 모뎀 및 하이브리드 모드의 경우에는 디지털에서 현존하는 아날로그 신호로의 부드러운 변환을, 혹은 디지털 모드의 경우에는 back-up 디지털 신호를 제공하는 브렌딩(blending)이 있다.

향상된 음질에 추가로, IBOC DSB 시스템은 데이터 서비스를 제공한다. 세 가지의 기본적인 IBOC DSB 데이터 서비스인 전담 고정 rate, 조정 가능 rate 및 기회 가변 rate가 존재한다. 전담 고정 rate 서비스에서 데이터 rate가 설정되고, 방송 사업자에 의해 변화될 수 없다. 특히, IDS(IDAB Data Service)는 현재 RBDS(Radio Broadcast Data System)에서 제공하는 것들과 유사한 낮은 대역폭의 데이터 서비스의 배열을 연속적으로 제공한다. IDS는 효율적으로 시스템의 고정된 용량을 사용하여, 오디오, 패리티(parity) 및 다른 데이터

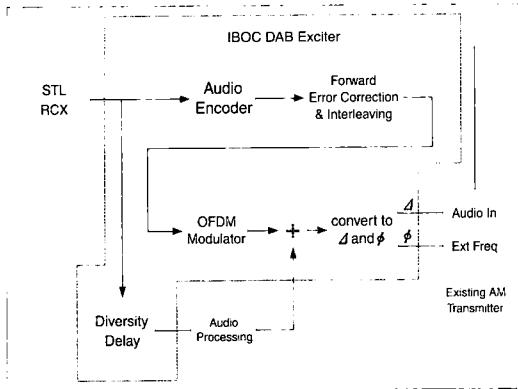
서비스의 조정 가능한 레벨에 대한 균형을 유지한다. 조정 가능 rate 서비스는 미리 결정된 주기동안 고정된 rate로 동작한다. 하지만, 고정 rate 서비스와 다르게 방송사업자는 데이터 rate를 조절하여 음질이나 강인성에 대한 데이터 작업 처리량을 절충하는 선택사항을 지닌다. 예를 들어, 부호화된 오디오 비트 rate는 디지털 음질을 대가로, 향상된 데이터 작업 처리량을 허용하기 위해 유한한 단계로 감소될 수 있다. 기회 가변 rate 서비스는 부호화된 디지털 오디오의 복잡성으로 묶인 데이터 rates를 제공한다. 오디오 부호화기는 동적으로 오디오의 복잡성을 측정하고, 그에 따라 부호화된 디지털 오디오의 품질을 타협하지 않고, 데이터 작업 처리량을 조절한다.

■ IBOC DSB 시스템 기본 규격

- 주파수 대역 : In-Band(30 MHz 이하:AM)
- 신호대역폭 : 9 kHz/10 kHz
- 전송 및 변조방식 : OFDM, QAM/QPSK
- 오디오 압축방식 : MPEG-4 AAC+SBR, CELP
- 유효 데이터율 : 20 kbps(core), 16 kbps(enhanced)

하이브리드 MF IBOC DSB 송신기의 기능적인 블록 다이어그램은 (그림 5)와 같다.

STL(Studio Transmitter Link)에 있는 입력 오디오 소스는 L+R의 단청신호를 아날로그 MF 경로에 공급하고, 스테레오 오디오 신호를 DSB 오디오에 공급한다. DSB 경로는 오디오 부호화기에서 오디오 신호를 디지털로 압축하고, 결과적인 비트 스트림은 FEC 부호화기 및 인터리버로 전달된다. 그러면 비트 스트림은 DSB 기저대역 신호를 생성하기 위해 모뎀 프레임으로 결합되고, OFDM 변조된다. 다양성 지연은 아날로그 MF 경로에서 도입



(그림 5) 하이브리드 MF IBOC DSB 송신 블록도

되고, 기지국의 현존하는 아날로그 오디오 처리기를 통과하며, 디지털 반송파와 합쳐지는 DSB Exciter로 돌아온다. 이러한 기지대역 신호는 기지국의 현존하는 아날로그 송신기에서의 증폭을 위해 크기 Δ 와 위상 ϕ 로 변환된다.

몇 가지 반도체 소자 송신기가 IBOC 혼성 파형을 재생하기 위해 충분한 주파수 응답, 왜곡 및 잡음 매개변수를 지니는 것으로 보여져 왔다. 시스템은 IBOC DSB 송신에 대한 현재의 AM 송신기의 생산을 사용하여 많은 시간동안 동작해 왔다. 유사한 접근이 MF에서 동작하는 디지털 시스템에 사용된다. 하지만, 디지털 시스템에서 아날로그 송신 경로는 존재하지 않는다.

IV. DAB 멀티미디어 서비스 표준

유럽은 DAB 표준안이 발표된 이후, 오디오 서비스뿐만 아니라 문자 및 동영상 등을 포함한 멀티미디어 방송의 기술개발을 가속화 하고 있다. 따라서 본 장에서는 현재 국내 DAB 방식으로 주목받고 있는 유럽의 Eureka-147 방식에 대한 멀티미디어 서비스

표준으로 대표적인 MOT(Multimedia Object Transfer) 프로토콜과 EBU에서 제안한 TPEG (Transport Protocol Expert Group)을 간략하게 소개하고, 현재 DAB를 통하여 제공 가능한 멀티미디어 서비스를 기술하고자 한다.

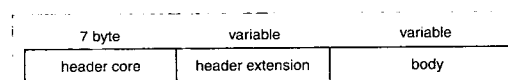
1. MOT 프로토콜

MOT 프로토콜은 Eureka-147 WG D에서 개발하여, 1996년 2월에 관련 표준안 채택을 ETSI에서 권고하였고, 1999년 1월에 표준안(EN 301 234)에 대한 ETSI 1차 승인 절차가 종료 되었다. MOT는 다양한 멀티미디어 수신기에 DAB 데이터 채널을 통하여 멀티미디어 객체를 전송하는 전송 프로토콜을 의미한다. 이 프로토콜은 다른 데이터 서비스와 제조사가 다른 수신기의 상호 운영을 가능하게 한다.

1) MOT 구조

모든 정보는 유한한 용량의 객체로서 정보원으로부터 목적지까지 전송된다. 최대 객체 용량은 255 Mbyte이며, 전송될 객체에 대한 제한을 두지 않는다. 제한된 데이터형이 정의되어 있고, 현재까지의 데이터형에는 HTML, JPEG, MPEG 오디오/비디오 등이 있으며, 이러한 데이터형은 새로운 데이터형이 발생될 경우에는 확장될 수 있다.

각각의 객체들은 (그림 9)에 나타난 바와 같이 헤더와 바디로 구성된다. 객체의 헤더는 7바이트의 헤더 코어와 가변형의 헤더 확장형으로 구성되며, 응용 프로그램에 대한 추가적인 정보 외에 객체를



(그림 9) MOT 구조

구별하고 묘사하는 정보를 나타낸다. 헤더 코어에 전송되는 정보는 객체에 대한 타입과 부 타입 정보 뿐만 아니라 헤더와 바디의 길이 정보를 포함한다. 헤더 확장형은 객체에 대한 보다 세밀한 정보를 나타낼 경우 사용된다.

객체 바디는 전송될 데이터를 표현한다. 객체는 몇 개의 세그먼트로 나누어지고, 각 세그먼트는 하나의 데이터 그룹으로 매핑 된다. 이러한 세그먼트이션은 프로토콜의 오버헤드로 작용할 수 있지만, 에러 보호를 위한 목적으로 보면, 중요한 역할을 한다. 세그먼트를 작은 크기로 나누면, 하나의 세그먼트에 대한 에러 확률이 줄어든다. 현재, 분석된 적합한 크기는 1024 바이트이며, 이것은 오버헤드와 에러확률 사이의 타협점으로 볼 수 있다.

2) 객체 전송 메커니즘

〈그림 10〉은 송신기 측면에서의 DAB를 통한 데이터 전송 흐름을 나타낸 것이다. 각각 다른 데이터 파일은 MOT 인코더를 통하여 MOT 객체를 형성한다. 패킷 모드 부채널은 MOT 객체에 해당하는 다수의 서비스 컴포넌트와 연결되어 있으며, 서브 채널은

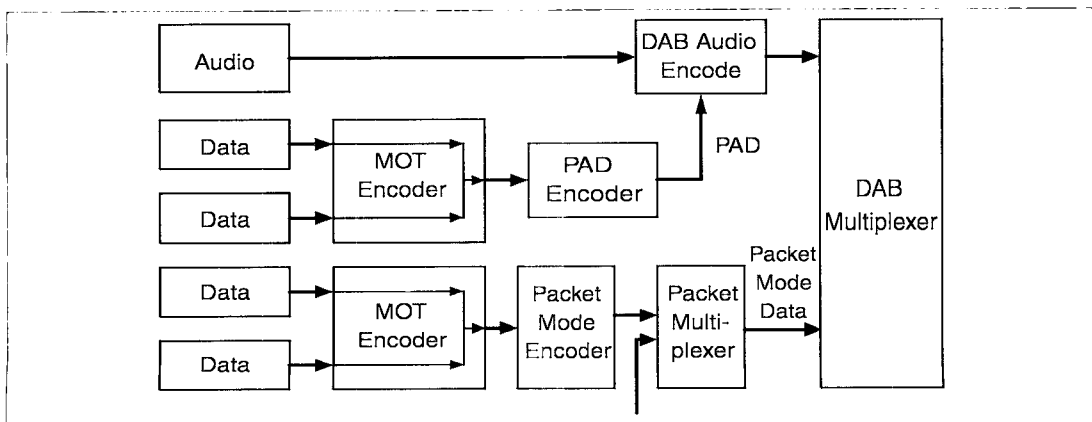
DAB 다중화기를 통하여 다중화 된다. 이하 전송 메커니즘은 ETS 300 401에 정의된 표준을 따른다.

2. TPEG

EBU(European Broadcasting Union)에서 ITS(Intelligent Transport System)의 다양한 정보를 송신 및 고속 전송을 하기 위한 목적으로 1997년 B/TPEG 프로젝트 그룹을 결성하여, 1998년 TPEG 프로토콜을 개발하였다. 1999년 3월 영국 BBC에서 TPEG을 적용한 교통정보 멀티미디어 서비스를 DAB를 통하여 실험 방송을 수행한 바 있다.

1) 프로토콜 특징

Bearer 독립성은 단순 바이트 스트림 프로토콜에 기반을 두고 있고, 단순 스트림 상에 정의된 프레임 구조는 쉬운 동기, 효율적인 오류 감쇄 메커니즘이 적용된다. 이러한 단순 프레임 구조로 RTM(Road Traffic Message)를 포함한 다양한 형태의 정보를 제공한다.



〈그림 10〉 MOT를 사용한 데이터 전송 메커니즘

TPEG RTM은 계층적인 문법 구조를 사용하여 묘사된 도로망에 관련된 이벤트 및 상태 정보를 포함하고 있으며, bearer의 용량에 따라 다양한 레벨의 정보를 전송할 수 있어서 서비스 공급자로 하여금 할당되는 전송률의 극대화를 할 수 있는 장점이 있다.

TPEG 프로토콜은 개방적 구조로 정의되고 CA(Conditional Access)를 지원하기 때문에, 공용 방송 뿐만 아니라 상용 방송에도 적용할 수 있다. 개방형 구조는 수신기 제작에 있어서 제한 없이 개발할 수 있는 장점이 있고 TTI(Traffic and Travel Information)와 같은 개방된 시장에서는 필수적인 요구사항이다.

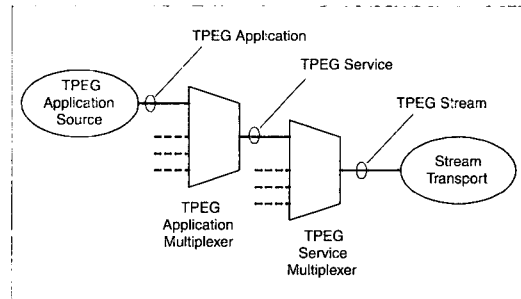
2) TPEG 스트림 구조

유연성을 부과하기 위하여 TPEG 시스템은 bearer 시스템에 제공되는 기능관리에 의존하지 않고, 다수의 다른 서비스 공급자가 ITS에 대한 다수의 다른 형태의 정보를 전송할 수 있게 한다. 이러한 기능은 프로토콜 독립적인 bearer의 보장을 통하여 이루어진다. 이러한 목적에 적합한 구조는 <그림 11>과 같이 전송 프레임(transport frame)과 응용 프레임(application frame)의 이중 구조를 가지는 것이다. TPEG 프레임의 첫 단계에서는 다른 형태의 정보를 전달하는 TPEG 응용 프레임의 다중화를 통하여 전달하고, TPEG 스트림은 다른 서비스 공급자에 의하여 제작된 전송 프레임의 다중화기로부터 만들어진다.

3. 멀티미디어 서비스 유형

1) TTI(Traffic and Travel Information)

TTI는 FM RDS(Radio Data System)을 위하여



<그림 11> TPEG 스트림 구조

개발된 TMC(Traffic Message Channel) 프로토콜을 포함한 다양한 포맷으로 전송될 수 있다. TTI 관련 서비스는 다음과 같은 서비스가 있다.

- Traffic Message : 교통 체증, 최적 경로등과 같은 정보를 DAB 데이터 채널로 전송할 수 있다. 이러한 정보는 음성 합성을 통하여 음성으로 또는 문자 및 전자 지도 정보로 운전자에게 표현될 수 있다.
- Traffic Navigation : 디지털화 된 도로 지도를 전송하여 네비게이션 시스템의 위치 정보와 결합하여 대도시의 목적지에 대한 도로 정보를 얻을 수 있다.
- Travel Information : 호텔정보(잔여 객실수, 숙박료, 객실 영상), 주차장의 위치 및 주차 가능 여부, 경찰서 등과 같은 여행 정보를 얻을 수 있다.

2) 문자 정보

문자 정보는 오디오 프로그램에서 중요한 자료가 될 수 있다. 연주곡의 작곡가 및 연주곡명, 프로그램에 관련된 전화 번호 및 주소 등이 있을 수 있다. DAB 규격에서는 문자 전송관련 하여 다음과 같은 2가지 모드로 전송한다.

- Dynamic Label : FM RDS에서 알려진 라디오 문자와 유사하다. 최대 16 문자까지 표현할 수 있는 단순

수신기 액정 표시화면에 단문을 표현하는데 사용된다. 방송국명, 프로그램 형식 등을 나타내며 각 label당 최대 128자로 제한된다.

- ITTS(Interactive Text Transmission System) : ITTS는 기존 문자 전송에 비해 지능화된 시스템이다. 이 시스템은 메뉴 선택으로 동작되어 Local Interactivity를 제공하며, 방송서비스 제공자에 공급된 다양한 정보를 접속할 수 있다.

3) 정지 영상

DAB를 통한 정지 영상 정보 제공 서비스는 다수의 혁신적인 응용들이 예상된다. 예를 들면, 뉴스 속보 영상을 전송할 수 있다. 일기 예보와 교통정보를 전자지도와의 결합에 의하여 보여질 수 있으며, 음악 프로그램, CD 커버 또는 연주자 사진 등을 제공할 수 있게 한다. 보다 효율적인 방법으로 전송을 하기 위해서는 JPEG과 같은 데이터 압축이 필요하다. 압축 영상 파일은 PAD와 같은 독립적인 멀티미디어 객체 형태로 전송될 수 있다. 시험 전송에 의하면 JPEG 압축 팩터를 적절하게 선택하면 15에서 60초 사이에 16 kbp 전송률로 데이터를 전송할 수 있는 실험결과를 보여준다.

영상 정보는 슬라이드 쇼처럼 연속적으로 보여질 수 있으며, 이는 오디오 프로그램과 동기를 맞춰 주는 부가적인 멀티미디어 객체 정보가 필요하다. 또한 문자나 그림을 포함하는 파일을 HTML (HyperText-Markup-Language) 형태로 전송할 수 있다.

4) DGPS(Differential Global Positioning System)

GPS는 전세계적으로 사용가능하며 300~100미터의 위치정보 오차를 가진 위성 기반 항법 시스템이다.

정확히 알고 있는 위치 정보를 GPS 수신기에 추가적으로 제공하면 오차를 계산하는 것이 가능하다. 차이 신호나 오차 신호를 GPS 수신기에 부과하면, 위치 정확도는 20미터 오차 범위로 계산할 수 있다. DAB를 통한 이러한 오차 데이터 정보를 패킷 모드로 전송한다면 더욱 정확한 위치를 추정할 수 있다.

5) 웹사이트 방송

Local interactivity를 적용하여 사용자에게 인터넷과 유사한 서비스를 제공할 수 있다. 이 서비스는 트리구조와 같은 하나의 시작 페이지에서 구성된 수백 개의 연결된 객체(예: HTML, JPEG)로 구성된다.

MOT 디렉토리를 사용하면, 객체 관리는 쉽게 할 수 있으며, 수신기에서 메모리의 할당 및 삭제를 쉽게 결정할 수 있다. 객체에 대한 갱신 및 삭제 관리를 서비스 공급자의 MOT 디렉토리의 갱신 방송을 통하여 제어가 된다.

6) 대화형 멀티미디어 서비스

DAB에 대한 대화형 멀티미디어 서비스를 제공하기 위한 프로젝트로 유럽의 MEMO와 캐나다의 MMD가 있으며, 현재 프로젝트 진행 중에 있다.

- MEMO(Multimedia Environment for MObiles) : 유럽에서는 EC ACTS(Advanced Comm. Tech. & Service)프로그램의 일환으로 Mobile에 대한 대화형 멀티미디어 서비스를 제공하는 일반적 구조를 개발 및 실험하고 있으며, 1998년 10월 이탈리아의 RAI방송 센터에서 필드 테스트를 실시하였다. 상향 링크는 GSM(Global System for Mobile telecommunication)을 이용하여 9.6 kbps를 가지며, 하향 링크는 DAB를 통하여 1~1.7 Mbps를 유지한다.

• MMD(Multimedia Mobile Datacasting) : 1997년 9월 캐나다 CRC(Communications Research Centre)에서 DAB를 사용한 대화형 멀티미디어 서비스 시스템을 개발 중에 있으며, 상향 링크는 PCS를 이용하여 4.8 kbps를 가지며, 하향링크는 DAB를 사용하여 320 kbps를 유지한다. MMD의 최종 서비스 목표는 ITS, 전자메일, 뉴스 및 날씨 실시간 정보, 웹 접속 서비스를 목표로 하고 있다.

V. 결 론

전세계적인 방송의 디지털화 추세에 따라 우리나라는 이미 2000년 9월에 지상파 디지털TV 시험방

송을 시작으로 2002년에는 디지털 CATV 방송 실시 및 2003년 디지털 오디오 방송 실시를 계획하고 있다. 디지털 오디오 방송의 도입은 방송의 다채널화에 따른 다양한 서비스 제공이 가능하게 되어 청취자의 선택의 폭이 확대될 뿐만 아니라, 향후에는 사용자가 참여하는 형태의 방송으로 확장, 청취자의 요구를 반영한 양방향 서비스 제공도 가능해 질 것으로 예상된다. 또한 디지털 라디오 방송은 기존의 FM/AM 라디오 방송의 차원을 벗어나 광역호출, 차량항법, 인터넷 접속 등의 다양하고 편리한 부가 서비스 제공 및 특성화된 전문 프로그램을 제공함으로써 정보화 사회의 중요한 대중 매체로 이용되어 디지털 멀티미디어 방송(Digital Multimedia Broadcasting) 서비스를 제공하게 될

참고 문헌

- (1) ETSI ETS 300 401, "Radio Audio Broadcasting(DAB): Digital Audio Broadcasting(DAB) to Mobile, Portable and Fixed Receivers," ETSI, Feb. 1995.
- (2) ETSI EN 301 234, "Radio Audio Broadcasting(DAB): Multimedia Object Transfer(MOT) protocol," ETSI, Feb. 1999.
- (3) Rec. ITU-R BS.1114-2, "System for Terrestrial Digital Sound Broadcasting to Vehicular, Portable, and Fixed Receivers in the Frequency Range 30-3000 MHz," Apr. 2001.
- (4) Rec. ITU-R BS.1514, "System for Digital Sound Broadcasting in the Broadcasting Bands below 30 MHz," Apr. 2001.
- (5) EBU BPN 027-2, "Transport Protocol Experts Group(TPEG) TPEG specifications-Part 2 : Syntax, Semantics and Framing Structure TPEG-SSF 1.2/002," EBU, 2000.
- (6) 박지형, "디지털 라디오방송," 세종출판사, 2000.
- (7) 호요성, "디지털 AM 방송 연구 동향 및 송수신 기술 연구," ETRI 연구보고서, 2002.
- (8) 호요성, "디지털 오디오 방송의 기술 동향," 차세대 이동통신 회로 부품 설계 및 디지털 방송기술 워크숍, 1996. 9.
- (9) 정신일, "디지털 라디오방송 방식," 방송공학회지, pp. 51-60, 6월, 1999.
- (10) 김국진, "디지털 음성 방송의 표준화 및 추진 현황에 대한 一考," TTA 저널 46호, 1996. 8.
- (11) 서종수, "DAB 기술의 발전," 지상파 디지털방송기술 워크숍, 1996. 10.

필자소개



이 현

- 1993년 2월 : 경북대학교 전자공학과 졸업(공학사)
- 1996년 2월 : 한국과학기술원 전기 및 전자공학과 졸업(공학석사)
- 1996년~1999년 : 한국통신기술 연구소 연구원
- 1999년 3월~현재 : 한국전자통신연구원 이동멀티미디어연구팀 연구원
- 주관심분야 : 디지털 오디오 방송, 멀티미디어 전송



이수인

- 1985년 2월 : 경북대학교 전자공학과 졸업(공학사)
- 1989년 2월 : 경북대학교 대학원 전자공학과 졸업(공학석사)
- 1996년 2월 : 경북대학교 대학원 전자공학과 졸업(공학박사)
- 1990년 2월~현재 : 한국전자통신연구원 이동멀티미디어방송연구팀 팀장
- 주관심분야 : 디지털 통신/방송 시스템, 채널코딩 등