

# Tungsten eyeball shield block 의 임상적용에 관한 고찰

고려대학교의료원 안암병원 방사선종양학과

정덕양, 이병구, 황응구

---

- 1. 목적 :** Sebaceous gland carcinoma, Squamous cell ca., basal cell ca., low grade MALToma 등에서 전자선을 이용하여 eyelid 치료시 안구의 선량은 될 수 있는 한 최소선량으로 관리되어야 한다. 그러나 upper나 lower eyelid 전부를 포함하는 조사면은 치료후 백내장등의 심각한 부작용을 만들어 낼 수 있다. 본원에서는 상용되는 Tungsten eyeball shielding block과 기존의 lead block에 의한 차폐시 안구의 선량을 비교하여 Tungsten eyeball shielding block의 유용성에 대해 평가해 보고자한다.
  - 2. 재료 및 방법:** 시판되고 있는 BOLX-1 물질을 이용하여 모형안구를 제작하고 안구의 6곳 주요지점을 선정한 후 TLD chip을 이용하여 주로 사용되는 6MeV와 9MeV electron beam의 선량을 측정, Tungsten eyeball shielding block과 lead block의 선량을 비교하였다.
  - 3. 결 과 :** Tungsten eyeball shielding block의 사용이 안구의 주요 지점인 각막, 망막, 시신경부위의 선량을 lead block사용 때보다 90%에서 50%의 감소효과가 있었다.
  - 4. 결 론 :** Tungsten eyeball shielding block은 6MeV 전자선 치료시 보다 뛰어난 차폐효과를 보여 임상에서의 유용성이 인정되었다. 그러나 안구에 삽입시 환자의 고통과 불편감을 줄일 수 있는 방안이 모색되어야 하는 숙제를 남겼다.
-

## I. 서론

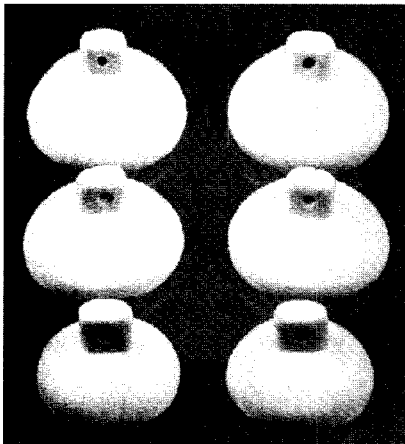
skin ca. 나 Kaposi Sarcoma 등 표재성 병소를 치료하는 데는 예전에는 주로 저에너지 X-선을 사용하였으나, 현재는 전자선을 주로 이용하고 있다.<sup>7)</sup> 전자선은 최대 비정 이라는 용어에서도 알 수 있듯이 일정깊이 이상에서는 급격한 선량감소로 치료부위후면에 정상조직의 선량을 최소화 할 수 있는 장점이 있다.<sup>8)</sup>

그러나 Sebaceous gland carcinoma, Squamous cell ca., basal cell ca., low grade MALToma 등에서 eyelid를 치료할 때 eyeball에 들어가는 선량은 간과할 수 없으며, 더욱이, upper 나 lower eyelid 전부를 포함하는 조사면에서의 eyeball의 선량은 피할 수 없다.

이러한 scatter에 의한 선량은 upper와 lower eyelid전체를 포함하는 조사면에서 치료후에 백내장 등의 심각한 부작용을 일으키고 있다.

## 2. 목적

1) Low grade MALToma, Squamous cell ca., basal cell ca., Sebaceous gland carcinoma에 의한 Eyelid 치료시 Lens의 선량을 측정



<그림-1>

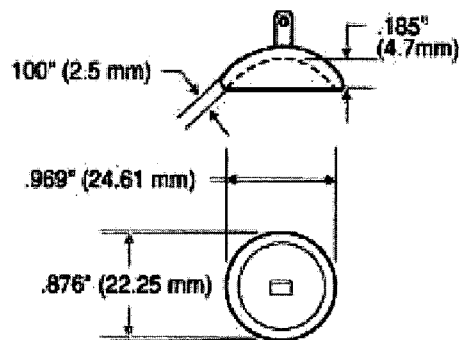
2) 기존의 Electron cone 위에 올려놓는 lead block을 이용할 때 back scatter의 영향에 의한 eyeball의 선량 측정

3) Tungsten으로 제작되어 안구 위에 직접 올려놓고 사용하는 차폐체(Tungsten eyeball shielding block)를 이용하여 eyeball을 차폐했을 때 scatter에 의한 선량을 측정하여 임상에서 적용여부를 알아보았다.

## 3. 재료 및 방법

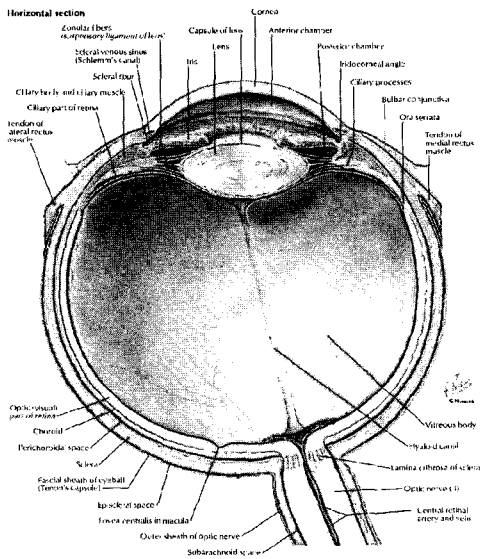
### 1) 재료

- Tungsten eyeball shielding block (2mm dental acrylic coating)
- T L D chip
- HARSHAW TLD system 4000
- Clinac-1800 (electron 6MeV, 9MeV)
- Water phantom
- Polymethylmethacrylate (PMMA)
- PTW-Freiburg 0.05cc plane parallel chamber
- BOLX- I

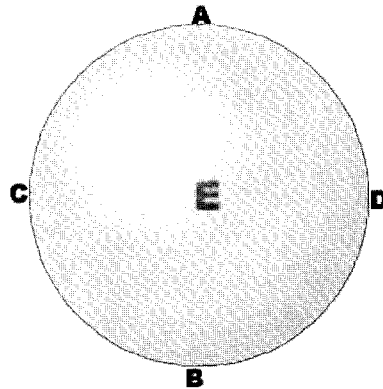


<그림-2>

그림(1)은 상품화된 Tungsten eyeball shielding block의 사진으로, large, medium, small size로 되어있으며, 그림(2)는 본 실험에 사용된 medium size의 단면도이다. medium size의 크기는 가로 약 24mm, 세로 약 22mm,로 솔뚜껑 모양의 tungsten으로 되어있으며, 겉은 2mm의 dental arcy로 coating 되어있다.



<그림-3>



<그림-4>

그림(3)은 T L D chip으로 calibration을 하기위한 실제 안구의 해부학적 단면의 그림으로, 앞쪽의 하얀 부분이 각막(comesa)이고, 그 뒤의 타원형모양이 수정체(lens)이다. 안구뒤쪽을 둘러싸고 있는 노란 막이 망막(retina)이며, 뒤로 연결된 부분이 시신경(optic nerve)이다. 본 실험의 측정점은 앞쪽의 각막과 뒤쪽의 망막, 시신경을 주로 측정하였다.

측정은 tissue equivalent 물질인 BOLX - I Bolus를 이용하여 그림(4)의 6지점 측정점에서 실시하였다.

BOLX-I 은 밀도 1.03g /cc 이며, tissue와 electron density가 같다. (참고로 tissue equivalent 라고 하는 것은 collision stopping power 와 angular scattering power, electron density 와 effective atomic number 가 흡사한 것을 말한다.)<sup>40)</sup>

A, B, C, D, E, F 는 모형안구에서의 측정점을 나타내며, 각 측정점들은 오른쪽의 실제안구에서와 같이 A는 각막, B는 뒤쪽망막과 시신경을, C, D, E, F 는 안구의 측면을 의미하고 있다.

## 2) 방법

실험 방법은 그림(4)의 모형안구 6 곳의 각 측정점에 T L D chip을 부착하였다. 그리고 T L D chip이 부착된 모형안구를 Water phantom 속에 넣고, 수면이 A 점과 일치하도록 수위를 조정시킨 후에, 임상에서와 같이 tungsten eyeball shield block을 A 점 위에 놓고 5 회 측정하여 그 평균값을 구하였다.

그리고 같은 방법으로 setting 하여 A 점, B 점 두 곳만 T L D chip 을 부착하고, electron cone 위에 lead block 을 올려놓고, 이것도 역시 5회 측정하여, 평균값을 구하였다. 이와 같은 방법으로 6MeV와 9MeV를 측정하였다.

며, tungsten eyeball shield block과 lead block의 각각의 평균값을 비교하였다. 그 결과는 table 1과 같다.

그림(5)는 tungsten eyeball shield block 을 실제환자의 안구에 삽입하여 치료하는 사진이다.

Tabel.1 (%)

		上(A)	下(B)	左(C)	右(D)	前(E)	後(F)
6MeV	Tungsten	2	1.7	57	60	98	97
	Lead	17	3.4				
9MeV	Tungsten	3	11	68	70	98	98
	Lead	15	18				



그림 (5)

#### 4. 결과

table 1의 각 수치는 open surface에서 값을 100으로 하여 백분율로 나타낸 것이다. A점(각막)의 선량은 tungsten eyeball shield block이 6MeV 2%, 9MeV 3%로 현저히 감소되는 것을 알 수 있다. lead block에서는 6MeV 17%, 9MeV 15%로 나타났다.

B점(망막과 시신경)에서 선량은 6MeV 일 때 tungsten eyeball shield block에서 1.7%, lead block을 놓았을 때 3.4%로 lead block에 비해 약 50% 정도의 향상된 차폐 효과를 가져옴을 볼 수 있다.

lead block 에서의 C, D, E, F 의 값은 측정하지 않았다.

B점의 9MeV에서의 선량은 tungsten eyeball shield block 이 11%, lead block 이 18%로 나타나는 것을 볼 수 있다.

#### 5. 결론

- 1) Tungsten eyeball shielding block은 6MeV에서 사용이 적합하다.
- 2) 각막, 망막, 시신경의 선량을 lead block 사용시 보다 90%, 50% 더 감소시킬 수 있다.
- 3) 안구의 불필요한 선량으로 인한 부작용(백내장등)을 감소시킬 수 있다.

4) Tungsten block 을 안구에 삽입시 환자의 고통과 불편감을 줄일 수 있는 방안이 모색되어야 한다.

여러 연구자들의 Back scatter에 의한 언급에서 볼 수 있듯이 internal lead shield는 매우 복잡하고 미묘하다.<sup>9)</sup> 또한 BSF는 확산과 탄성충돌에 기인하여 Energy가 클수록 감소하고 원자번호가 클수록 증가한다는 연구자들에 의한 보고대로 Back scatter를 줄일 수 있는 낮은 원자번호의 물질로 coating된 shield block의 사용이 요구된다.<sup>(1)(2)(3)</sup>

실험에서 알 수 있듯이 Tungsten block은 6MeV에서 선량감소 효과가 가장 큰 것으로 나타나 적합함을 알 수 있다.

하지만 Block 삽입시 환자의 고통과 불편감을 줄일 수 있는 방안이 모색되어야 한다고 생각된다.

M.; Werner, B. L. clinical electron beam dosimetry: Report of AAPM Radiation Therapy Committee Task Group No. 25. Med. Phys. 18:73-109; 1991.

9. Klevenhagen, S. C.; Lambert, G. D.; Arbabi, A. Back scattering in electron beam therapy for energies between 3 and 35 MeV. Phys. Med. Biol. 27:363-373; 1982.

## reference

1. Indra J Das, Lawrence R, Tatsuo Tabata 1995 Harvesting backscatter electron for radiation therapy.
2. Archard, G. D. Back scattering of electrons. J. Appl. Phys. 32:1505-1509; 1961.
3. Bailly, N. Electron back Scattering-Med. Phys. 7:514-519; 1980.
4. ICRU 1984 Radiation dosimetry: electron beams with energy between 1 and 50 MeV ICRU Report 35 (Bethesda, MD: ICRU)
5. Central axis depth dose data for use in radiotherapy. Br. J. Radiol. Suppl. 17) London : British Institute of Radiology : 1983
6. Khan. F. M; The Physics of Radiation Therapy (second edition)
7. S. C. Klevenhagen Physics of Electron Beam Therapy.
8. Khan, F. M.; Doppke, K. P.; Hogstrom, K. R.; Kutcher, G. J.; Nath, R.; Prasad, S. C.; Purdy, J. A.; Rozenfeld,

# Dosimetric characteristics of an independent collimator system using measurements performed quarter fields.

**Deok Yang Jeong, Byoung Koo Lee, Woong Koo Hwang**

Department of Radiation Oncology, Korea University Medical Center

---

During radiation therapy with electron beam to eyelid, we must keep the minimal dose on eyeball as possible, especially in the treatment of Sebaceous gland carcinoma, Squamous cell ca., and basal cell ca. of eyelid and low grade MALToma etc. But if radiation field covered the upper & lower eyelid, it makes a cataract on lens of treated eye, in late complications.

Now we reports the advantages of Tungsten eyeball shielding block compare to previously used lead block. with BOLX-I material, we made a eyeball model and measured the absorbed dose of 6MeV & 9MeV electron beam at 6 point of eyeball model with TLD chip. And compare the absorbed dose to previously lead block and other types of Tungsten eyeball shielding block.