

# 방사선 치료 시 조사야 내에 위치할 수 있는 이물질이 체표선량에 미치는 영향

성균관대의대 삼성서울병원 치료방사선과

홍채선, 김경태, 주상규, 김종식, 박영환

---

## Abstract

### Effect of skin dose by materials located in treatment field

Hong Chae Seon, Kim Kyung Tae, Ju sang Gyu, Kim Jong Sik, Park Young Hwan

Department of Radiation Oncology, Samsung Medical Center,  
Sungkyunkwan University, School of Medicine, Seoul, Korea

**Purpose :** In radiotherapy, various materials are used to located in treatment field unintentionally. It increases the dose delivered to the skin by interactions of the X-ray within the materials and occurs unwanted skin reaction.(due to the dose build-up effect) This aim of the this study is to measure the increase in skin dose when 13 materials are located in treatment field.

**Methods :** Photon beam measurements were made using an plane-parallel chamber (Markus, PTW-Freiburg) in a polystyrene phantom. skin dose were measured using various overlaying 13 materials. a fixed geometry of a 10×10cm field, a SSD=100cm and photon energy 4MV on Varian CLINAC 600C accelerator were used for all measurements.

**Results :** There is an increase in skin dose for all materials(16.4~160.1%).

As a percentage of maximum dose, the lowest skin dose were measured for the underwear with silk(43.2%) and the highest were measured for the 100ml fluid-bag(96.6%)

**Conclusion :** There is a significant increase in skin dose with 13 materials in the treatment field. a significant increase in skin dose can occur which could produce unwanted skin reaction. considerations for placement of 13 materials to be outside the treatment field whenever possible should be used to keep skin dose to a minimum level.

---

Key words : Skin dose, Relative dose increase, Skin damage

## I. 서 론

방사선 치료는 2주내지 7주간에 걸쳐 10회에서 30회 까지 분할하여 치료하게 된다. 이러한 과정에서 환자 자세 재현 및 체위 고정은 치료 성적을 좌우하는 매우 중요한 요소로 작용하게 되며, 실제로 이러한 목적을 가진 다양한 종류의 고정용 기구들이 사용되어지고 있다. 예를 들어 두경부암 환자를 위해 Thermoplastic mask가 사용되고 있으며, 복부 및 골반부의 자세 고정 및 재현성 유지를 위해 Cradle 등이 사용되어지고 있다. 이외에도 방사선 치료 시에는 의도적으로나 비의도적으로 다양한 종류의 물질들이 조사야 내에 위치하게 되는데, 환자의 안전을 위해 사용되는 기구들이나 매 치료 시 사용되는 환자용 Sheet, 환자의 의류, 그리고 기타 간호 처치 재료 등이 여기에 포함된다. 그러나 이러한 기구들 또는 다양한 재료들이 조사야 내에 위치 시, 사용되어지는 X-선속은 환자체표에 입사되기 전에 각 대상들을 먼저 통과하게 되어 체표선량을 증가시키는 원인이 되고 있다. 이러한 체표선량의 증가는 원하지 않는 피부 장해를 발생하여 미용적 기능이 중요하게 인식 되어져가고 있는 현대 치료에서 문제점으로 제기되고 있는 것이 사실이다.

이에 본 논문에서는 조사야 내에 포함되기 쉬운 13종의 물질을 선택하여 이들이 체표선량에 미치는 영향을 측정하고 평가해 보고자 한다.

## II. 대상 및 방법

### 1. 실험 대상

대상은 치료 보조 용구와 기타 간호 처치 재료 중, 치료 조사야 내에 위치할 수 있는 가능성이 크다고 사료되어지는 13종을 선택하였다(Table 1). 복부 치료 시에 비의도적으로 위치할 수 있는 Brassiere나 Underwear, 매 치료 시 환자의 위생과 Set-up의 편의를 위해 사용되는 환자용 Sheet, 스스로 움직일 수 없는 환자를 위한 Easy slide, 치료자세 재현성 유지를 위한 환자 고정용 기구인 Thermoplastic mask 및 Cradle, 안전을 목적으로 환자를 고정하기 위해 사용되는 Velcro, 치료 보조 용구로 사용되어지는 Styrofoam, 그리고 기타 간호 처치 재료로 사용되어지는 Fluid bag(flex bag), P.V.C tube of infusion set(Fluid로 채워져 있는 상태), Plaster, Gauze, 그리고 Trans-dermal plaster 이상 13종이다.

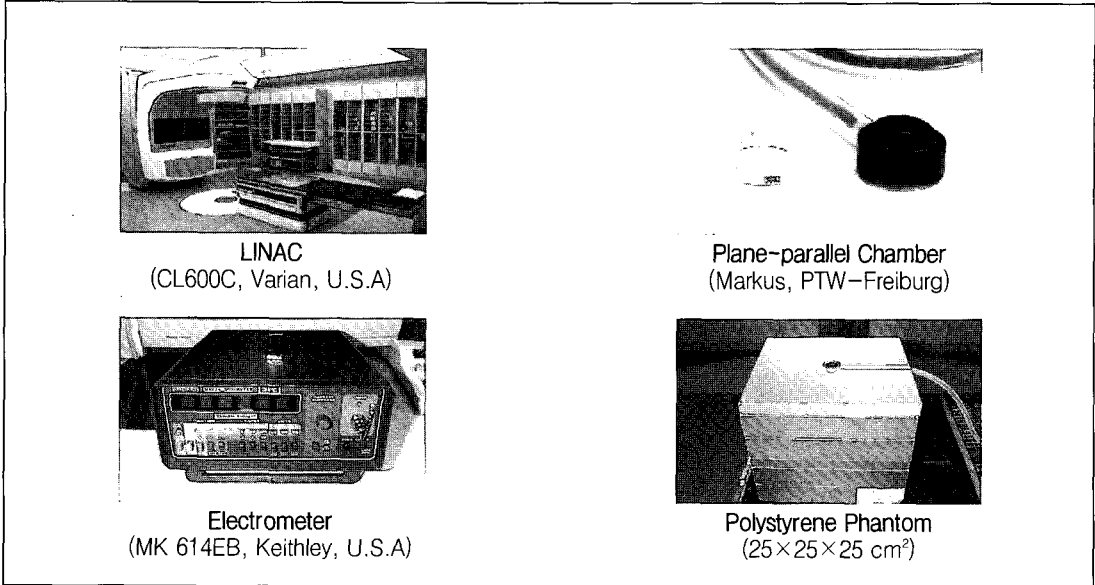
Table 1. 13 materials used in the study

No.	Mater	Characteristics
1	Brassiere	0.3 cm
2	Under wear	Cotton, Silk
3	Sheet for patient	
4	Easy slide	Mini-slide, Medimec
5	Thermoplastic mask (Opti-mold)	1.2, 2.4 (mm)
6	Cradle	4, 8, 12 (cm)
7	Styrofoam	2, 4, 6, 8 (cm)
8	100ml 0.9% Nacl Fluid bag(flex bag)	100, 0 (ml)
9	P.V.C tube of infusion set	Filled with fluid
10	Velcro	0.15 mm
11	Adhesive plaster	3M
12	Gauze	
13	Trans-dermal plaster	10×14×0.1 cm <sup>2</sup>

## 2. 측정 장비

측정은 본원에 설치된 선형가속기(CL600C, Varian, USA)의 4MV X선을 사용하여 시행하였다. 증가된 체표선량은 Polystyrene phantom(25×25×5cm)위에 평

행평판형전리함(Markus, PTW-Freiburg)를 설치하여 Electrometer(MK614EB, Keithley, U.S.A)로 측정하였다 (Fig. 1).



## 3. 측정방법 및 분석

Polystyrene phantom(25 × 25 × 5cm)위에 평행평판형전리함(Markus, PTW-Freiburg)을 설치하고 4MV 에너지를 이용하여 조사야 10cm × 10cm, SSD=100cm, 100 Monitor Units 에서 평행평판형전리함 중앙에 X선속 중

심 축이 오도록 하였다(Fig. 2). 먼저 Open beam에서 시행한 후 13종 물질들을 각각 위치시키면서 측정하였다. 각 측정치의 오차를 최소화하기 위하여 3회 반복측정 후 평균값을 계산하였다.

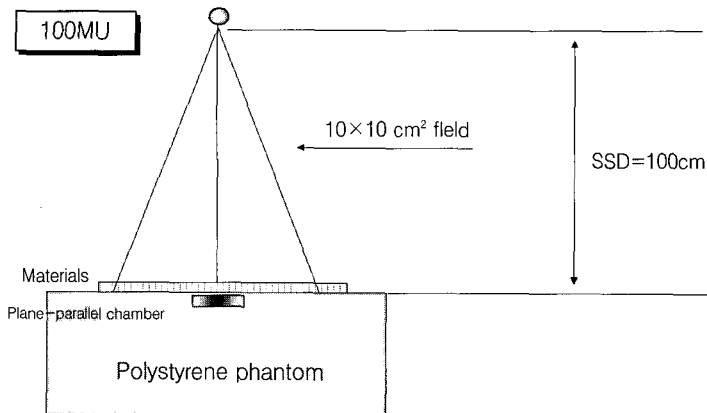


Fig. 2. Experimental Set-up

측정치를 통하여 결과를 얻고자 다음과 같이 두 가지로 분석하였다. 첫 번째는 체표선량으로서 Dmax지점에서 측정된 최대선량에 대한 조사야 내에 아무 것도 위치하

지 않는 Open field와 조사야 내에 13종 물질을 위치시켰을 때의 체표선량을 백분율로 나타내었다.

$$\triangleright \text{Skin dose [\%]} = \frac{\text{Skin dose}(without / with 13 \text{ materials})}{\text{Maximum dose}(Dmax)} \times 100[\%]$$

두 번째는 상대적 증가율로서 Open field에서의 체표선량과 비교하여 13종 물질위치시의 체표선량 증가를 백분율로 나타내었다.

$$\triangleright \text{Relative dose increase [\%]} = \frac{\text{Skin dose}(13 \text{ materials})}{\text{Skin dose}(Open \text{ field})} \times 100[\%]$$

### III. 결 과

각 대상들이 조사야 내에 위치 시, 모든 경우에 대하여 체표 선량 증가를 보였다. 실험 대상들 중 가장 작은 값을 나타낸 것은 Silk 재질의 Under wear로서 Maximum dose에 대해 43.2%, Open field와 비교하여 116.4%이었다. 전체적으로 Thermoplastic mask와 Cradle, 그리고 Styrofoam에서 체표선량이 크게 증가하였다. 가장 큰 증가율을 보인 것은 100 ml 염화나트륨 수용액으로서 Maximum dose에 대해 96.6%?Open field와 비교하여 260.1%로 나타났다. 염화나트륨 수용액이 96.6%의 체표선량을 나타낸 것은 이로 인하여 체표에 Maximum

dose에 해당하는 선량이 전달될 수 있음을 의미한다. 이는 100 ml 염화나트륨 수용액의 내용물이 약 1 cm의 Equivalent water thickness를 갖고 있어 4MV의 Dmax 지점인 1.2 cm와 유사했기 때문이다. 흥미로운 것은 Plaster, Gauze, 그리고 Trans-dermal plaster에 대해서도 평균 54%의 체표선량과 130~150%의 Open field 대비 값을 나타내 무시할 수 없음을 알 수 있다. Table 2는 각 대상에 대한 Skin dose와 Relative dose increase를 나타내고 있으며, Fig. 3와 Fig. 4는 결과를 도표화한 것이다.

Table 2. Increase of skin dose due to 13 materials during irradiation with 4MV photon

Materials	Skin dose [%]	Relative dose increase [%]
Open field	37.2	100.0
Brassiere	62.2	167.5
Under wear      Cotton	44.6	120.0
Silk	43.2	116.4
Sheet for patient	54.2	145.9
Easy slide	67.7	182.2
Thermoplastic- mask    1.2 mm	70.2	188.8

	2.4 mm	74.6	200.7
Cradle	4 cm	86.7	233.5
	8 cm	78.1	210.3
	12 cm	86.3	232.4
	Styrofoam	2 cm	54.6
	4 cm	66.2	178.1
	6 cm	73.7	198.3
	8 cm	78.8	212.0
Fluid bag	100 ml	96.6	260.1
(flex-bag)	0 ml	64.7	174.1
P.V.C tube of infusion set		59.5	160.2
Velcro		60.1	161.7
Adhesive plaster		49.0	132.0
Gauze		50.2	135.1
Trans-dermal plaster		55.8	150.1

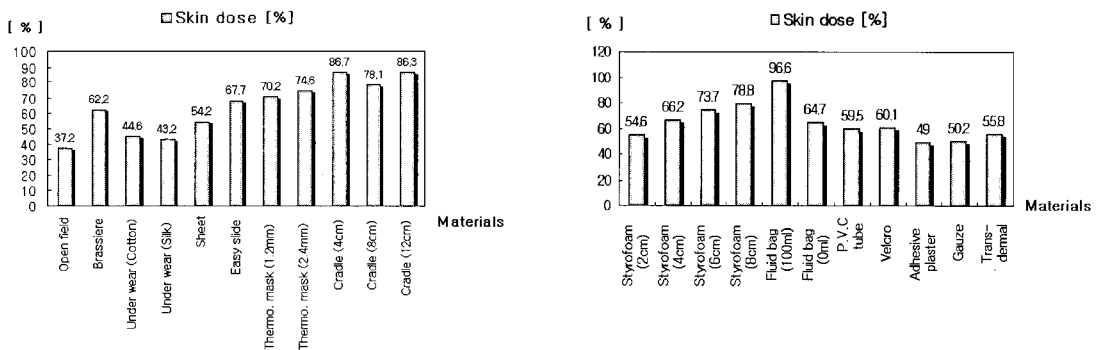


Fig 3. Skin dose as percentage of dose maximum of a 4MV beam

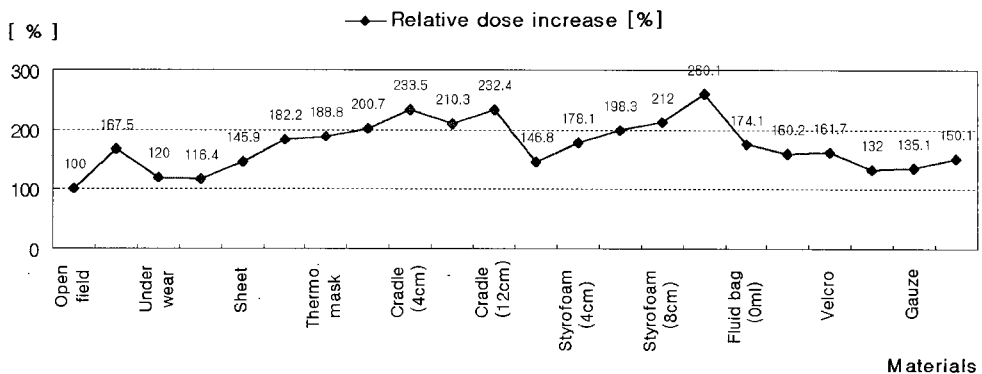


Fig 4. Relative dose increase

#### IV. 결 론

본 실험 결과에 따라 각 대상들이 조사야 내에 위치 시, 체표선량이 뚜렷하게 증가하고 있음을 볼 수 있다. 이와 같은 체표선량의 증가는 원치 않는 피부 장해를 초래할 수 있다. 특히 이러한 증가는 다분 조사에서보다는 1분 조사와 대항 2분 조사에서 뚜렷하게 발생하고 있으며, Electron beam 사용 시에는 더욱 심각한 피부 장해를 발생할 수 있다. 본 실험에서 사용된 대상을 포함하여 각종 다양한 물질들이 비의도적으로 조사야 내에 위치할 수 있다는 것을 고려하여 이물질들을 조사야 내에서 반드시 제외시켜야 할 것이다. 또한 이와 더불어 체표선량의 증가방지를 위한 주의와 노력이 필요하겠다.

#### 참 고 문 헌

1. Tsang Cheung, Martin J. Buston, Perter K. N. Yu.  
Evaluation of build-up dose from 6MV X-rays under pelvic and abdominal patient immobilisation device.  
Radiation measurements. 2002;35:235-238.
2. C. Thilmann, I.A. Adamietz, S. Mose, F. saran, U. Ramm, H.D. Botcher.  
Increase of surface dose using wound dressings during percutaneous radiotherapy with photons and electron.  
Radiotherapy and Oncology. 1996;40:181-184.
3. Jesper Carl, Anne Vestergaard. Skin damage probabilities using fixation materials in high-energy photon beams. Radiotherapy and oncology. 2002;55:191-198.
4. Bemier MJ, Thames HD, Smith CD, Horiot JC.  
Tumor response, mucosal reactions and late effects after conventional and hyperfractionated radiotherapy .  
Radiother. Oncol. 1998;41(6):1073-1078.
5. Fiorino C, Cattaneo GM, Del Vecchio A, Fusca M, et al. Skin-sparing reduction effects of thermoplastics

- used for patient immobilization in head and neck radiotherapy. Radiother. Oncol. 1994;30(3):267-270.
6. 윤일규, 박진홍, 최계숙, 박흥득. Optimold가 표면선량에 미치는 영향. 대한방사선치료 기술학회지. 1995:86-91