

High Temperature Pulsed Plasma Flux 응용 금속 표면경화 기술



권 식 철

(KIMM 표면기술연구부)

'75 - '80 한국과학기술원 재료공학과(박사)
'80 - 현재 한국기계연구원 책임연구원



김 종 국

(KIMM 표면기술연구부)

'90 - '00 서울대학교 원자핵공학과(박사)
'00 - 현재 한국기계연구원 선임연구원



이 건 환

(KIMM 표면기술연구부)

'86 - '89 ENSM(France) 재료공학과(박사)
'89 - 현재 한국기계연구원 책임연구원



남 기 석

(KIMM 표면기술연구부)

'89 - '95 연세대학교 금속공학과(박사)
'87 - 현재 한국기계연구원 책임연구원



이 성 훈

(KIMM 표면기술연구부)

'94 - '95 창원대학교 재료공학과(석사)
'96 - 현재 한국기계연구원 연구원

1. 서 론

강 소재 표면의 경도 및 내마모성 등의 특성을 향상시키는 표면경화 기술은 소재의 내구성에 관련된 중요한 기술로서 오래 전부터 다양한 공정이 개발되어 왔다. 기존의 열처리 표면경화 기술은 공해유발이 문제점으로 지적되어 이에 대체 방안으로 플라즈마를 이용하는 공정이 지속적으로 개발되고 있는 상황이다. 현재 플라즈마를 이용하는 기술은 질화, 침탄 및 보론나이트라이징 공정으로 분류할 수 있는데, 이러한 기술은 청정 기술의 장점을 가지고 있으나 공정시간이 수 시간이 소요된다. 그러므로 향후 경제적 효율 면에서 고속으로 처리할 수 있는 신 공정의 개발이 무엇보다 필요하다.

최근 생태학적 오염문제가 없고 고속 처리할 수 있는 방법으로 전자빔이나 레이저 및 펄스 플라즈마를 이용한 강 소재의 표면경화 방법이 연구 개발되고 있다.^[1, 2] 이러한 공정 중에 펄스 플라즈마를 이용한 기술은 플라즈마 제반기술의 발전에 힘입어 그 응용성이 많은 주목을 받고 있다. 수 십 초에 10^{10}W/m^2 정도의 펄스 플라즈마 출력을 낼 수 있는 HTPPF(high temperature pulsed plasma flux) 기술이 개발되어 표면경화 공정에 응용하고자 하는 시도가 이루어지고 있다.^[2, 3] 고출력의 HTPPF를 금속소재 표면에 분사하면 소재표면의 온도가 순간적으로 수 백도에 이르게 되어 표면경화가 일어나게 된다. 플라즈마 플럭스를 분사하여 수 십초 이내에 고온을

언을 수 있으므로 소재의 표면경화를 빠르게 처리할 수 있는 새로운 공정으로 각광을 받고 있다. 현재 HTPPF 응용 표면경화 기술은 초보단계로서 그 응용성이 검토되고 있으며, 기계류 제품의 핵심부품과 항공기소재 등에 적용되어 기존의 경화 기술에 비해서 뛰어난 특성을 보여주고 있다.^[4]

본 고에서는 HTPPF 응용 표면경화 기술의 특성과 원리에 대해서 살펴보고 기존의 표면경화 공정과의 여러 가지 특성을 비교하고자 한다. 또한 현재 표면경화 기술로 응용되고 있는 현황에 대해서 간단히 고찰할 것이다.

2. HTPPF 응용 표면경화

2.1 HTPPF 표면경화의 특징과 원리

플라즈마 플럭스를 이용한 표면경화 방법은 생태학적 오염이 없는 공정으로서 기존의 처리 방식에 비해서 많은 장점을 갖는다. 먼저 공정시간의 획기적 단축을 들 수 있다. 기존의 수 시간이 걸리는 공정시간을 수 분으로 단축하여 처리하므로써 제품생산의 효율화를 가져다 준다. 그리고 플라즈마를 이용하여 소재표면만 급속하게 가열하므로 소재 전체의 변형을 가져오지 않으며, 다른 전자빔이나 레이저에 비해서 한 번의 펄스에 0.15m² 정도의 대 면적을 처리할 수 있을 뿐만 아니라 상대적으로 소재표면을 균일하게 경화할 수 있는 특징을 갖는다. 또한 경화하고자 하는 소재의 특성에 따라서 다양한 종류의 플라즈마 플럭스의 이용이 가능하다.

이러한 강 소재의 표면경화 원리는 다음과 같이 간단히 설명할 수 있다. 고 에너지를 가진 플라즈마 플럭스를 강 소재 표면에 분사하면 표면상태가 순간적으로 고온이 되어 구조의 변형이 일어난다. 경화된 표면재질의 구조는 변형된 상태 혹은 비정질 상태를 유지하거나 반응성 플라즈마인 경우 화합물 층을 형성할 수도 있을 것

이다. 이러한 과정을 통하여 표면경화가 일어난게 되므로 경화하고자 하는 재질의 특성에 따라 다양한 종류의 플라즈마를 이용할 수 있다. 표면경화는 플럭스 입사출력의 크기에 따라 약작용(weak action), 중간작용(moderate action)과 강작용(hard action)의 세 가지 유형으로 나누어 진행되는 것으로 알려져 있다. 상대적으로 낮은 에너지를 갖는 플라즈마 플럭스의 약작용 영역에서는 소재표면의 근접에서 단지 가열현상만이 일어나고 중간작용 영역에서는 소재표면의 melting 현상이 일어나 진행된다. 높은 에너지 영역인 강작용에서는 melting과 boiling이 함께 작용하여 표면경화를 일으킨다.

2.2 HTPPF 장치의 원리

플라즈마를 이용하여 표면의 가열을 위해서는 무엇보다 고출력 플라즈마 플럭스의 형성이 필요하다. 최근 Kalin 등은^[1] (3-100)×10⁹W/m²의 입사출력을 낼 수 있는 HTPPF 장치를 제조하여 강 소재의 표면경화 특성을 연구하였다. 그림 1은 Kalin 등이^[1] 소재 표면경화를 위해 제조한 HTPPF 장치의 개략도로서 플라즈마 플럭스 가속기를 보여주고 있다. HTPPF 장치는 크게 플라즈마 발생부와 플럭스의 가속부 및 시편의 장착부분으로 이루어진다. 전체 내부는 진공배기 시스템을 이용하여 진공을 유지하도록 설계되었다. 플라즈마 발생부는 그림 1에서 볼 수 있듯이 절연체로 분리된 두 개의 동축형 전극과 축전기(C=660μF, U≤25kV), 중성의 가스가 분사되도록 되어있는 가스밸브 및 고압진공 스위치로 구성되어 있다. 원통형의 긴 관을 이용하여 플라즈마의 플럭스 흐름을 만들며, 관의 길이는 대략 3m 정도를 유지하고 있다. 이 때 관 주위를 자석 코일로 감아 관 내부에 자기장을 형성하여 플라즈마를 시편으로 가속하게 된다. 여기서 원하는 플럭스의 출력을 얻기 위해서는 관의 길이와 자기장의 세기를 적당히 조절하여 얻을 수 있다.

시편의 장착부분은 시편을 교체할 때 전체내부의 진공에 영향을 주지 않도록 설치되어 있다.

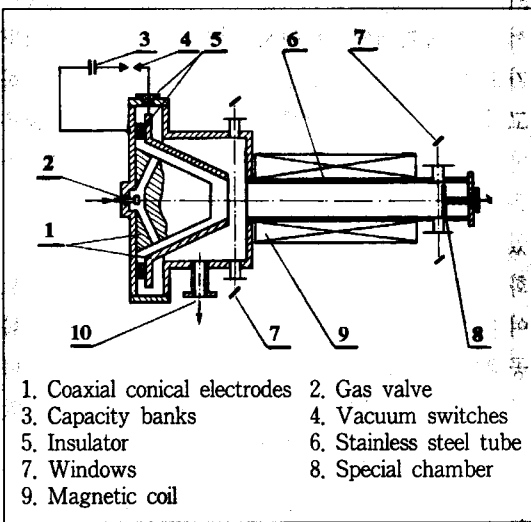


그림 1. HTPPF 장치의 개략도

HTPPF 가속기의 주요 변수는 이온의 최대 에너지, 플럭스 출력량, 및 펄스주기와 충돌횟수를 들 수 있다. 표 1에 Kalin 등이^[1] 실험한 조건을 간략히 나타내었다. 플라즈마 플럭스는 수소, 헬륨 및 질소가스를 이용하여 형성하였으며 에너지 영역은 다음과 같다. 펄스 출력이 $Q \geq 5 \times 10^{10} \text{W/m}^2$ 인 경우에 강작용, 출력 $10^{10} \text{W/m}^2 \leq Q < 5 \times 10^{10} \text{W/m}^2$ 에서 중간작용이며 $Q < 10^{10} \text{W/m}^2$ 에서는 약작용의 현상이 일어났다.

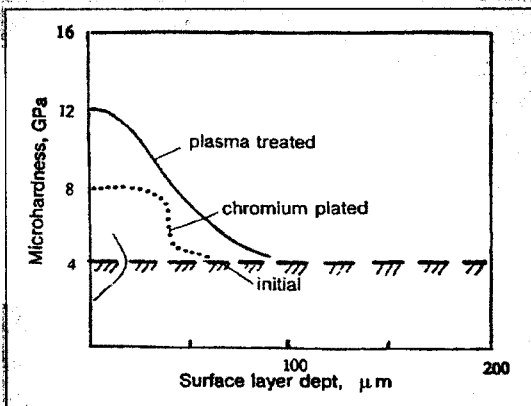


그림 2. HTPPF 표면처리된 강의 경도 비교

표 1. HTPPF 표면경화 실험조건

변수	조건
최대 이온에너지(E_i)	2~6 keV
플럭스 출력(Q)	$(3 \sim 100) \times 10^{10} \text{W/m}^2$
펄스 지속시간(τ)	2~5 μs
펄스 충격횟수(N)	1~100

2.3 HTPPF 표면경화의 비교분석^{[5], [6]}

표면경화된 강 소재는 초기에 비해서 경도 등의 우수한 특성을 갖는다. HTPPF를 이용하여 표면경화를 한 소재의 특성을 조사한 결과 경도의 증가, 마찰계수의 감소, 그리고 우수한 내마모성과 내식성을 나타내었다. 특히 플라즈마에 의해서 소재표면의 오염물질과 결합이 제거되는 청정효과가 있다.

그림 2에 HTPPF 표면처리된 강의 경도를 크롬 도금 층과 비교하여 나타내었다. 경도가 표면으로부터 수 백 μm 까지 증가하고 있으며 처리되지 않은 소재의 경도보다 몇 배 이상 크게 나타나고 있다. 크롬 도금한 소재의 표면경도에 비해서도 매우 크게 나타나고 있다. 그림 3은 펄스 플라즈마 처리된 소재의 내마모 효과를 질화처리된 소재와 비교하여 보여주고 있다. 질화처리된 소재에 비해서 마모량이 대단히 줄어드는 것을 볼 수 있으며, 이는 HTPPF 처리된 소재의

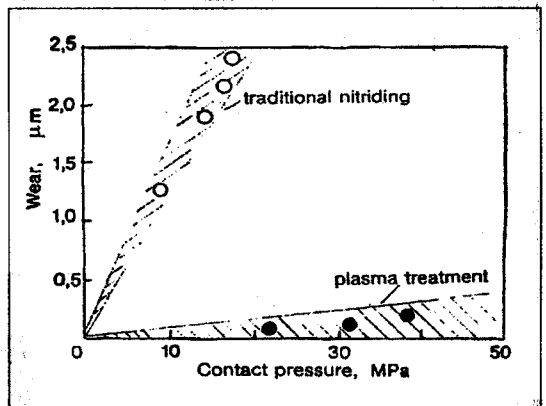


그림 3. HTPPF 표면처리된 강의 내마모 효과

내마모성이 우수함을 나타낸다. H₂SO₄ 용액을 이용하여 조사한 내식성에 대한 특성을 그림 4에 나타내었다. H₂SO₄ 용액의 농도에 따라서 부식 정도를 조사하였다. 그림에서 볼 수 있듯이 펄스 플라즈마 처리된 소재는 처리되지 않은 소재에 비해서 3~7배 정도 느린 부식속도를 보여주고 있다.

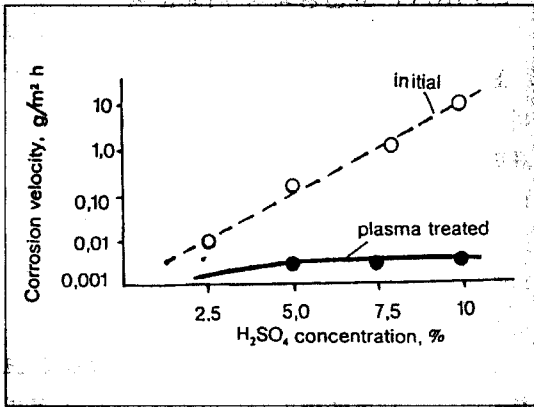


그림 4. HTPPF 표면처리된 강의 부식 효과

3. HTPPF 표면경화 공정기술의 응용현황

HTPPF를 이용한 표면경화 공정은 기존의 플라즈마 표면처리 공정의 수 시간 소요시간을 수 분으로 대체하여 제품생산의 경제적 효율을 가져오므로 산업화를 위한 개발이 시도되고 있다.

현재 HTPPF를 이용한 표면경화 공정기술은 러시아 등 동구권의 소수 나라에서 장치가 제조되어 그 응용성이 검증되고 있는 상황이다. 한국에서는 한국기계연구원에서 러시아로부터 HTPPF 기술을 도입하여 국내 표면경화 공정에 적용하고자 하는 연구를 진행하고 있다. 산업화 기술은 아직까지 걸음마 단계로서 대체로 정밀도가 높은 기계류 핵심부품이나 항공기소재에 적용되고 있다. 그림 5는 HTPPF 장비를 이용하여 표면경화한 자동차엔진 밸브와 터어빈 블레이드를 보여주고 있다. 향후 HTPPF를 이용한 표면경화 공정의 활성화를 위해서는 정밀부품 뿐만 아니라 다양한 종류의 기계류 소재에 적용될 수 있는 제반기술을 개발하는 것이 필요하다.

4. 결론

공해유발 산업의 규제에 따라 기존의 표면경화 처리방법은 새로운 환경친화적 공정으로 대체될 수밖에 없는 상황에서 HTPPF 장비를 이용한 표면경화 공정은 새로운 대안이 될 수 있다. 무엇보다 HTPPF 장비는 제조가 간단하고 공정시간이 수 분 밖에 걸리지 않으므로 현재 활용되고 있는 플라즈마 표면경화 공정을 대체할 수 있는 대표적인 공정기술이라 볼 수 있다. HTPPF 경화 공정기술은 아직까지 산업화 응용

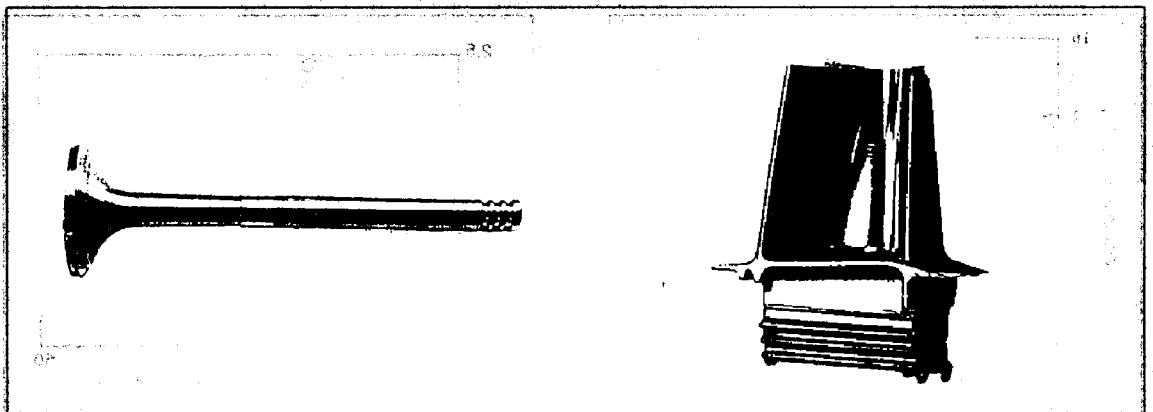


그림 5. HTPPF 장비를 이용하여 표면경화된 (a) 자동차엔진 밸브와 (b) 터어빈 블레이드

검증 단계에 있으므로 다양한 소재에 적용할 수 있는 기술개발이 요구된다.

참 고 문 헌

- [1] B.A. Kalin, V.L. Yakushin, V.I. Vasiliev, S.S. Tserevitinov : Surf. Coat. Technol. 96 (1997), 110.
- [2] B.A. Kalin, V.I. Polsky, V.L. Yakushin, J. Nucl. Mater. 220-222(1995), 934.
- [3] V.I. Polsky, B.A. Kalin, At. Ener. 56 (1984) 83.
- [4] B.A. Kalin, V.I. Polsky, V.L. Yakushin, Problemy phisicheskogo materialovedeniya, Moscow, MPhI, (1991), 15.
- [5] Sergey S. Tserevitinov, State Scientific Centre of the Russian Federation, Moscow, Russia, Report.
- [6] B.A. Kalin, V.L. Yakushin, V.I. Vasiliev, S.S. Tserevitinov, Surf. Coat. Technol. 96(1997), 110.