

특허정보

가스밸브 안전잠금장치

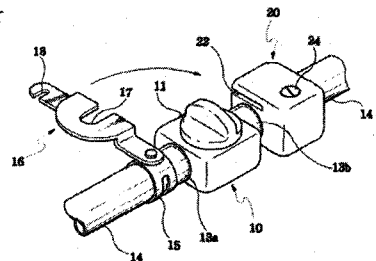
- 출원인: 정근자
- 출원번호: 20-1990-0006986
- 공개번호: 실2000-0020063
- 공개일자: 2000년11월25일
- IPC분류: F16 35/10
- 목 적

본 고안은 가스레인지로 연결되는 가스밸브에 잠금장치를 설치하여 보호자가 없는 가운데 어린 아이들이 이를 조작하지 못하도록 하는 가스밸브 안전잠금장치에 관한 것이다.

종래에는 가스레인지 사용 하다가 보면 가스밸브를 반드시 잠그었음에도 불구하고 주의력이 없는 어린아이들이 보호자가 없는 가운데 장난삼아 밸브를 개방시키거나 가스레인지로 이용하여 음식을 조리하려고 하는 등 위험한 행동들을 많이 하게 되며, 그로인한 화재 및 가스누출에 의한 폭발사고의

위험이 잔존해 있었다.

따라서 본 고안은 가스밸브(10)의 일측에 연결된 가스관(14)의 돌레에 감겨 고정되는 클램프(15)와 상기를 클램프(15)의 상단에 회동가능하게 설치되고 측부에 잠금상태로 놓여진 가스밸브(10)의 타측에 연결된 가스관(14)의 돌레에 설치되는 클램프(25)와 상기 클램프(25)에 고정설치되고 일측에 상기 잠금고리(18)가 삽입되는 삽입홈에 삽입되는 잠금고리(18)를 선회 및 해제하는 자물쇠(20)로 구성된 가스밸브 안전잠금장치를 설치하여 어린아이들이 가스밸브를 개방시키지 못하도록 하므로써 어린아이들을 집안에 두고도 안전하게 외출을 할 수 있게 한





액화가스의 이동 충전방법

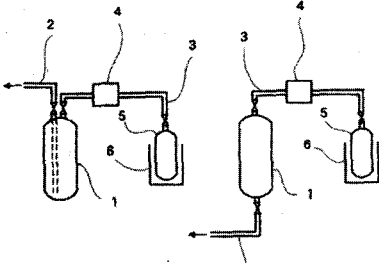
- 출원인:다이킨고교 가브시키가이사
이노우에 노리유키
- 출원번호:10-1999-7006324
- 공개번호:특2000-0070102
- 공개일자:2000년 11월 25일
- IPC분류:F17C 5/02
- 목적

본 발명은 제1용기에 저장된, 2종이상의 비등점이 다른 액화 가스를 필수 성분으로 하는 비공비 혼합물을 액상에서 빼내어 제2용기에 이동 충전할 때에, 이동 충전에 의해 감소하는 비공비 혼합물의 액상 체적분과 같은 제1용기의 용적 분을 보충하는 양이 되도록, 하기의 보충용 액체(A)또는 보충용 기체(B)를 제1용기에 주입하는 것을 특징으로 하는 액화 가스의 이동 충전방법을 제공한다.

(A) 제1용기에 저장한 비공비 혼합물과 동일한 조성(組成)을 갖는 액화 가스 혼합물의 액상 성분으로 이루어진 보충용 액체

(B) (i) (a) 제1용기 속에 저장한 비공비 혼합물과 동일한 조성을 갖는 액화가스 혼합물의 기상 성분 혹은 (b)이 비공비 혼합물의 구성 성분의 적어도 1종으로 이루어지고, 구성 성분내에서 가장 비등점

이 낮은 성분을 이 비공비 혼합물 중에서의 비율보다도 많이 포함



는 기상 성분 또는 (ii)압축가스로 이루어진 보충용 기체.

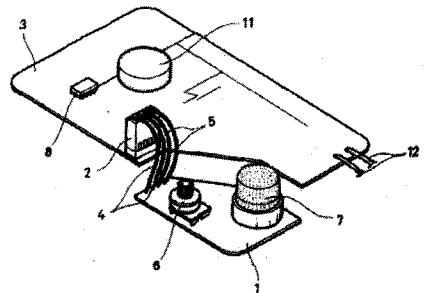
본 발명의 방법에 따르면, 증기 압축식 냉동 사이클용 작동 유체로서 사용되는 비공비성의 혼합 냉매의 이동 충전시에 생기는 조성 변화를 대폭 작게 할 수 있다.

가스검출부를 회로기판으로부터 분리하여 커넥터로 연결할 수 있는 가스누설경보기

- 출원인:(주)한국가스기기 정석현
- 출원번호:20-1999-0006940
- 공개번호:실2000-0020033
- 공개일자:1999년 04월 27일
- IPC분류:G01N 27/26
- 목적

본 고안은 각종 대형빌딩, 산업현장 또는 일반 가정에서 가스를 사용하는 경우에, 각종 설비로부터 누출되는 가연성 가스나 독성가스등 작업환경에서 인체에 영향을 주는 위험한 가스를 조기에 감지하여 재해를 미연에 방지하고 신속히 조치하기 위한 가스누설경보기에 관한 것으로서, 특히 내부회로의 단선이나 감지능력의 저하로 인하여 가스누출경보기를 교체하여야 할 경우에 내부센서만을 교체할 수 있도록 회

로기판에서 분리되어 커넥터로 연결되는 가스검출부를 제공하고자 하는 것이다.

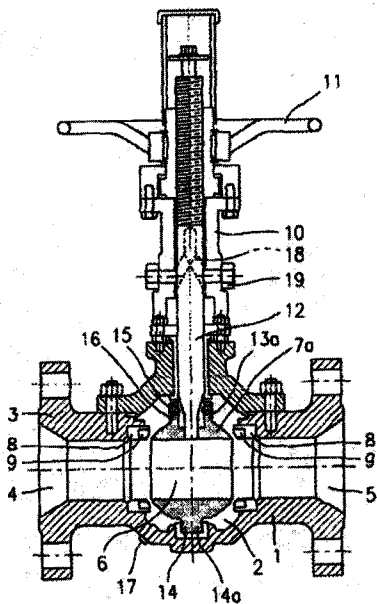


불 밸브의 이중 차단 및 개방장치.

- 출원인:안장홍
- 출원번호:10-1999-0028184
- 공개번호:특2001-0009678
- 공개일자:2001년 02월 05일
- IPC분류:F16K 25/00
- 목적

본 발명은 불 밸브의 이중 차단 및 개방장치에 관한 것으로, 종래의 불 밸브를 이중 차단 및 개방 기능을 수행할 수 있도록 배관에 설치하고자 할 때에는 종래의 불 밸브가 밸브 본체 일측의 플랜지관 내주면에만 기밀 유지용 시트가 구비된 시트링이 삽입되어 있기 때문에 상기 배관에 2대의 불 밸브를 대향되도록 설치한 후, 2대의 불 밸브 사이의 배관에 양쪽의 불 밸브들이 폐쇄되어 있을때 고압에서 저압으로 가스가 누설되는 것을 방지하여 그 내부의 잔류 압력을 제거하기 위한 블리드 밸브를 설치해야만이 제기능을 수행할 수 있으므로 인해 설

치하기 위한 조립 공정이 복잡하여 조립 시간이 많이 소요되고, 설비의 제작 단가가 상승하게 되는 등의 많은 문제점이 있었던 바, 본 발명은 탑 엔트리 방식으로 된 한 대의 불 밸브로서 이중 차단 및



개방 기능을 설치 댓수를 절반으로 줄일 수 있어서 설비의 제작단가를 현저히 절감시킬 수 있으며, 설치 작업이 용이하여 작업시 소요되는 시간을 크게 단축시킬 수 있게 된다.

LPG탱크 및 그 제조방법

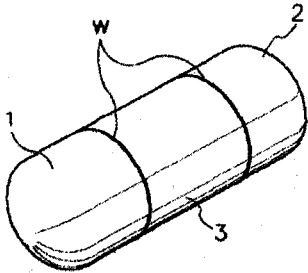
- 출원인:(주)씨에스 김영신
- 출원번호:10-1999-0028269
- 공개번호:특2001-0009731
- 공개일자:1999년 07월 13일
- IPC분류:F17C 1/00
- 목적

본 발명은 액화석유가스 탱크 및 그 제조방법에 관한 것으로서, 보다 상세하게는 액화 석유 가스탱크의 용접 부위를 감소시켜 용접 불량등에 의한 손실을 절감할 수 있는 액화석유가스탱크 및 이에 적합한 제조방법에 관한 것으로서, 액화석유가스탱크의 강성을 향상시킬 수 있을뿐만 아니라 강성을 저하시키지 않으면서 길이 및 용량을 증대시킬 수 있는 액화 석유가스탱크 및 이에 적합한 제조방법을 제공함에 있다. 또한, 액화석유가스탱크제작에 따른 불량을 감소시키고 아울러 제작 비용을 절감할 수 있는 액화석유가스탱크 및 이에 적합한 제조방법을 제공함에 있다. 상기한 목적을 실현하기 위하여 본 발명은 소정 곡률로 형성된 2개의 원형 측면부(50) 사이를 밀폐하여 구성한 액화석유가스탱크에 있어서, 상기한 원형 측면부(50)가 양단에 용접되도록 그 사이에 위치됨과 아울러 용접 부분이 없고 양단이 개방된 원통으로 가공되어 상기한 원형 측면부(50)의 개방된 부분과 양단이 용접되면서 외부와

밀폐되도록 구

성된 원통부(3)를 포함함을 특징으로 한다. 또한 본 발명의 제작 방법은 소정 곡률로 형성된 2개의 측면부(50)사이를 밀폐하여 액화석유가?

액화석유가스 탱크를 제작하는 방법에 있어서, 드로잉한 드로잉체의 원형 곡률 부분을 절단하여 원통부(3)를 형성하는 단계와, 상기한 원통부(3)를 원



형 측면부(50)사이에 위치시켜서 용접하여 외부와 밀폐시키는 단계를 포함함을 특징으로 한다.

가스안전차단 장치와 밸브 및 그 방법

- 출원인:방운자
- 출원번호:10-1999-0028079
- 공개번호:특2001-0009624
- 공개일자:2001년 02월 05일
- IPC분류:F17D 5/00
- 목 적

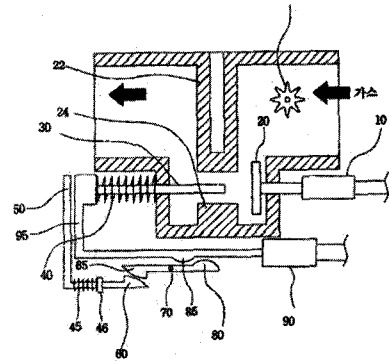
본 발명은 가스레인지의 안전한 동작을 위한 가스차단장치, 밸브 및 그 방법에 관한 것으로, 가스레인지를 점화한 후, 오랜 시간 동안 가스 레인지 관리인이 그 주변에 없을 경우, 자동적으로 가스의 공급을 차단하는 것에 관한 것으로, 동작 전원을 공급하는 전원공급부와, 사람의 움직임을 감지하여 제어신호를 출력하는 제1센서와, 가스의 흐름을 감지하여 제어신호를 출력하는 제2센서와 동작시간을 설정할 수 있는 제어신호를 출력하는 시간 선택부

와, 상기 제1센서와 시간 선택부로부터 제어신호를 인가 받고, 상기 전원부의 전원인가 상태에 의하여 제1제어 신호 및 제2제어 신호를 출력하는 제어부와, 상기 제어부의 제어 신호에 의하여 경고음을 발생하는 톤 신호 발생기로 구성되는 장치와, 가스의 흐름을 차단하는 차단부가 일체로 연결된 제1솔레노이드 밸브와, 중심축으로 고정되고 일측단에 걸림 동작을 하는 제2후크 및 다른 일측단에 제1돌출부가 형성된 잠금부와 제2돌출부와 확장봉 그리고 누름봉이 일체

로 형성되고 제1스프링의 힘으로 받는 제2솔레노이드 밸브와, 상기 제1솔레노이드 밸브의 차단부에 압력을 인가하는 누름봉과 일체로 연결?

?확장봉에 외부로부터 가해지는 압력을 인가하는 버튼부 및

걸림 동작을 하는 제1후크 그리고 제2스프링으로 이루어진 압력부로 구성되는 것을 특징으로 한다.



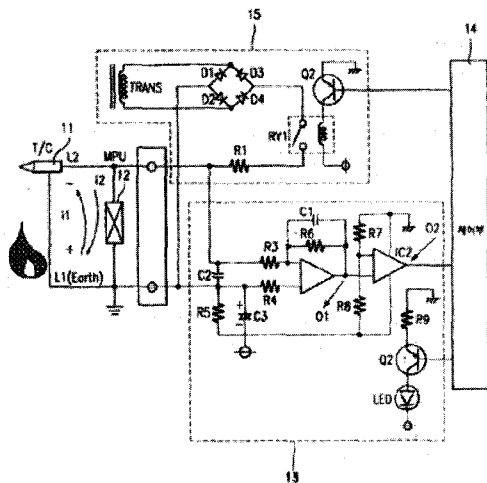
가스기기의 소화회로

- 출원인:엘지전자(주) 구자홍
- 출원번호:10-1999-0027087
- 공개번호:특2001-0008978
- 공개일자:1999년 07월 06일
- IPC분류:F23N 5/20



· 목적

착화여부를 표시하고 타이머의 구동이 완료되면 이를 감지하여 제어신호에 따라 마그네틱 파워 유닛을 오프시켜 자동으로 소화가 되도록 한 가스기기의 소화회로에 관한 것으로, 화염을 감지하여 기전력을 발생하는 열전대와, 상기 열전대에서 발생하는 기전력에 의해 밸브를 개폐하는 마그네틱 파워 유닛과, 상기 마그네틱 파워 유닛의 출력을 인가받아 염의 유,무를 검지하는 염검지부와 상기 염검지부의 검지결과가 상기 염검지부내 표시부를 통해 표시될 수 있도록 신호를 출력하고, 상기 타이머의 구동시간을 체크하여 그에 따른 연소 신호를 출력하는 제어부와 상기 제어부에서 출력되는 연소 신호에 따라 상기 열전대의 의한 전류방향의 역방향으로 전류를 인가하여 상기 마그네틱 파워 유닛을 오프시키는 소화부를 포함하여 구성된 것으로 열을 감지하여 표시해 줌으로써 사용자가 보다 쉽게 착화여부를 인지함과 동시에 열전대와 마그네틱 파워 유닛간의 접촉저항에 의한 오동작을 미연에 방지할 수 있는 효과가 있다.



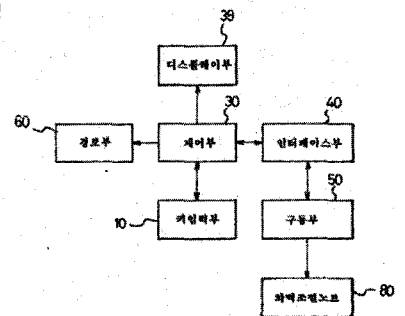
가스기기의 화력조절시스템

- 출원인:남기식
- 출원번호:10-1999-0027401
- 공개번호:특2001-0009167
- 공개일자:1999년 07월 08일
- IPC분류:F24C 3/12

· 목적

본 발명은, 가스기기의 화력조절시스템에 관한 것으로서, 사용자의 명령을 외부에서 입력하는 키 입력부와, 상기 키입력부의 신호에 따라 화력을 시간에 의해 단계적으로 조절하며 온/오프 기능이 부여된 타이머와, 상기 키입력부와 상기 타이머의 동작을 판단하는 제어부와, 상기 제어부에 연결되며 상기 제어부의 신호에 따라 상기 화력조절노브를 구동하도록 설치된 구동부를 포함하는 것을 특징으로 한다. 이에 따라 키입력부의 출력신호에 의해 조리물에 따른 시간별 또는 단계적으로 화력이 조절되고, 따라서 가스에 의한 안전사고를 예방할 수 있고, 주방에서 빈번하게 화력을 조절하거나 또는 조리상태를 확인할 필요가 없으며, 필요에 따라 디스플레이부에 의해 요리정보를 나타냄으로써 요리초보자도 최적의 조리를 할 수 있도록 한 가스기기의 화력조절시스템

이 제공된다.





휴대용 가스렌지의 안전장치

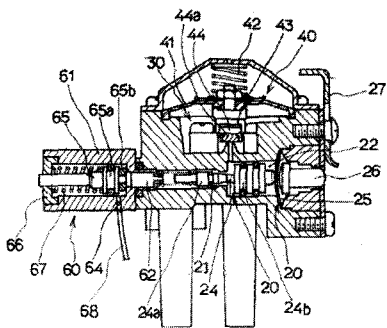
- 출원인: 문성남
- 출원번호: 10-2000-0065187
- 공개번호: 특2001-008025
- 공개일자: 2000년 11월 03일
- IPC분류: F24C 3/12
- 목적

본 발명은 가스용기가 과열되어 압력이 일정치 이상이 되면 용기내의 가스를 소정량 배출시키므로써, 가스용기가 폭발되는 것을 방지할 수 있도록 된 휴대용 가스렌지의 안전장치에 관한 것이다.

본 발명에 따르면, 주입구(10)를 통해 공급되는 가스의 압력이 기준치 이상일 경우 가스공급을 자동적으로 차단하는 가스차단수단(20)이 마련된 휴대용 가스렌지의 안전장치에 있어서, 상기 주입구(10)와 가스차단수단(20) 사이의 유로에 연결된 통공(62)과 외부로 연통되는 배출공(64)이 마련된 하우징(60)과, 상기 통공(62)을 개폐하도록 설치된 안전

밸브(65)과, 상기 안전밸브(62)이 개방되도록 하여 소정량의 가스가 외부로 배출되도록 이루어진 것을 특징으로

하는 휴대용 가스렌지의 안전장치가 제공된다.



안전밸브가 일체로 설치된 가스미터기

- 출원인: (주)청정엔지니어링 임용재
- 출원번호: 10-2000-0021055
- 공개번호: 특2001-0007688
- 공개일자: 2000년 04월 20일
- IPC분류: G01F 15/00
- 목적

본 발명은 가스 미터기에 관한 것으로 특히, 안전밸브가 일체로 설치된 가스미터기에 관한 것이다.

이러한 본 발명은 인입구로 유입되어 유출구로 배출되는 유체의 양을 계측하여 표시창에 표시하는 가스의 양을 측정하는 가스미터기에 하단이 개구된 통체형상으로 중단에 형성된 격벽의 상부에 마그네트가 설치되고, 축벽을 관통하여 유입구가 형성되어 있으며, 대경의 폐쇄판 이동로와 소경의 유출로를 갖는 밸브 하우징과, 판지지축의 중단에 형성되어 상기 마그네트의 자력에 의해 상기 밸브 하우징의 폐쇄판 이동로 내에 매달 상기 유출로의 입구를 밀폐하게 하는 폐쇄용 캠 및 상기 유출로의 입구를 막고 있는 폐쇄판을 유출로의 입구로부터 이격시켜 유로를 개방하는 리셋용 캠으로 구성된 안전 밸브를 설치하여 안전 밸브와 가스미터기를 일체화 시킴으로써 시공을 용이하게 한 것이다.

