

최근의 스틸 파렛트에 관해서

Concerning Steel Pallets in Recent Years

滿田照夫·野尻勝海 / (주) 신와코포레이션

1. 배경

이미 알려진 바와 같이 포장업계에 있어서도 삼림자원의 보호를 위해 목재의 사용량을 제한하자는 움직임이 확산되고 있다. 종래의 목상자나 목재 파렛트를 다른 소재로 변경하자는 움직임이다.

또 중국을 비롯한 수입목재의 열처리에 의한 해충구제 규제를 위해, 포장용 목재의 소독처리가 상당히 번거로워지고 있다. 즉 열처리를 할 수 있는 업자도 아직 한정되어 있으며, 비용도 수고로움도 들기 때문이다. 이를 위해 탈목재화의 움직임이 더욱 더 가속화되고 있는 것이다.

파렛트에 있어서는 목재의 대체소재의 하나로써 스틸에 주목되고 있다.

스틸소재 자체가 갖는 특징을 살린 스틸 파렛트는 여러 가지 메리트가 있으며 원웨이파렛트로서 각 분야에서의 사용이 확대되고 있다.

최근의 스틸 파렛트에 관해서 그 특징을 정리했다.

2. 목재 파렛트에 요구되는 기능과 문제점

목재 파렛트에 대해서는 기본적인 성능 외에도 상술한 바와 같은 배경이나 적재되는 화물의 품질면에서, 이하와 같은 여러 가지 요구사항이 있다.

목재 파렛트 전체에 요구되는 기능이나 문제점으로써

- 삼림자원 보호를 위해 목재 이외의 소재
- 환경보호, 자원의 유효활용 면에서의 리사이클성
- 목재에서 나오는 목분의 제품이나 공장 등으로의 날림
- 목재에 포함되어 있는 수분에 따른 적재되는 화물에 주는 영향
- 약품 훈증이나 열처리에 의한 목재의 해충구제대책
- 파렛트의 수송 도중 수분의 흐름이나 갈라짐 등에 의한 품질 불안정성 등을 들 수 있다.

3. 스틸 파렛트로 사용하는 것으로의 해결

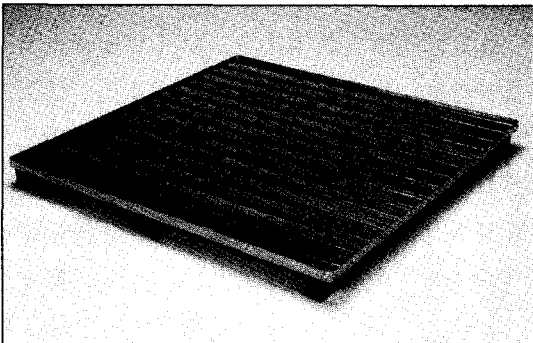
파렛트 전체에 요구되는 기능이나 문제점에 대해서는 스틸 파렛트로 사용하는 것으로 스틸 소재의 특징을 살려 해결을 할 수가 있다.

우선, 스틸은 사용 후에 스크랩으로써 자원으로 리사이클할 수 있는 소재이다. 또 스틸 파렛트로부터는 목분과 같은 쓰레기가 발생되지 않기 때문에, 깨끗한 상태를 유지할 수가 있다. 물론 해충구제의 처리 등이 필요 없기 때문에, 번잡한 수고를 하지 않고 수출을 할 수 있다. 게다가 스틸 자체에는 수분이 없기 때문에 적재하는 화물에 대해서 습기의 영향이 없다. 컨테이너 내에서의 수분증발도 없기 때문에 습기를 싫어하는 화물에는 최적적이다.

스틸은 소재로써의 품질도 안정되며, 목재와 같은 갈라짐이나 부패 등으로부터 염려가 없다.

이러한 것으로 최근 스틸 파렛트를 이용하는 기업이 증가하고 있으며, 수송코스트의 절감이나, 적재하는 제품의 품질향상으로 성과를 올리고 있다.

[사진 1] 스틸파렛트 제품



4. 스틸 파렛트의 이미지

그렇지만, 아직 일반적으로는 종래의 스틸제 파렛트의 이미지 때문에, 고가이며, 무겁고, 치수도 획일적인 것 밖에 없다고 생각되는 경우가 많을 것이다. 또 원웨이의 파렛트로서는 너무 튼튼하고 오버 스펙이며, 희망하는 수량이나 사양에는 소량 대응이 불가능하다고 생각하고 있는 것 같다.

그러나 최근의 스틸 파렛트는 이런 이미지와는 달리, 종래의 목재 파렛트와 동등한 가격, 중량으로 원웨이용으로써 충분히 활용할 수 있는 것이 보급되고 있다.

5. 최근의 스틸 파렛트

[사진 1]에 나타난 파렛트는 당시의 기본적인 원웨이타입의 스틸 파렛트이다. 해외 수출용으로 필요 최소한의 기능을 갖춘 파렛트로 목재 파렛트와 비슷한 중량(11kg)과 가격이다.

6. 스틸 파렛트에 요구되는 기능

여기에서 스틸 파렛트에 대해서 요구되는 기능이나 문제점과 그것들에 관한 해결 기술에 관해 서술하겠다.

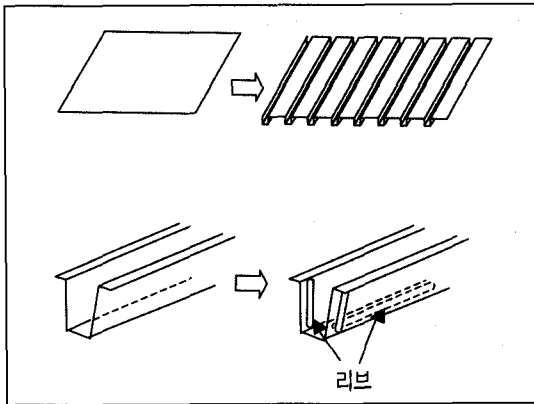
6-1. 경중량

중량은 목재 파렛트와 동등 이하이며, 보다 가벼운 쪽이 좋다. 스틸 파렛트의 경우는 부재의 두께를 줄이거나, 얇게 하거나, 또 두께가 얇더

라도 리브를 붙이는 등의 보강을 하는 것으로 충분한 강도를 얻을 수가 있기 때문에, 중량을 가볍게 하는 것이 가능하다.

예를 들면 데크보드는 0.4mm 정도의 강판을 연속적인 파형으로 성형함으로써, 가볍고 강도가 있는 제품을 만들 수가 있다. 또 횡목도 얇은 강판을 프레스로 절곡해 가공하지만, 평탄한 부분은 강도가 없기 때문에, 리브 가공을 한다. 이렇게 하면 강도가 있는 가벼운 부재를 만들 수 있는 것이다. [그림 1] 참조

[그림 1] 성형가공 예



6-2. 저가격

저가격의 스틸 파렛트를 제공하기 위해, 재료와 가공의 코스트를 낮추지 않으면 안된다. 재료 코스트는 부재 수나 중량을 줄이는 것으로 가능하다.

재료 코스트에 관해서는 데크보드는 상술한 파형으로 성형한 패널을 1장 준비하면 하나의 부재로 끝난다. 또 횡목이나 엣지보드와 같은 앵글모양의 것은 롤 성형기를 이용해 가공코스트를 낮추는 것이 가능하다. 스틸의 경우, 얇고 강

한 부재를 이용할 수 있기 때문에 결과로써 재료 중량도 가볍게 되고, 재료 코스트를 낮게 억제할 수 있는 것이다. 게다가 스틸 소재는 가격 변동이 목재만큼 크지 않고, 비교적 안정되어 있는 것도 안심하고 이용할 수 있는 점이다.

다음으로 가공 코스트에 관해서는 부재의 성형이나 조립 방법에 의해 낮출 수 있다. 통상, 부재끼리는 용접으로 접합되지만, 스폿 용접의 방법을 이용하면 시간도 빠르고, 설비를 자동화하기 쉽다. 아크용접의 방법을 이용하더라도 최근에는 로봇으로의 용접도 보급되어 있어 자동화가 추진되고 있다.

자동기계로 빠르고, 대량으로 조립하는 방법으로 코스트를 낮게 억제할 수 있다.

6-3. 치수의 자유도

파렛트는 유니트로드시스템 등으로 치수가 표준화되어 있는 것이 많지만, 적재화물에 따라서는 그 제품에 맞춘 치수가 필요하게 되는 것도 많다. 이 경우 스틸 파렛트에서도 자유롭게 치수를 바꿔 제작하는 것이 가능하다.

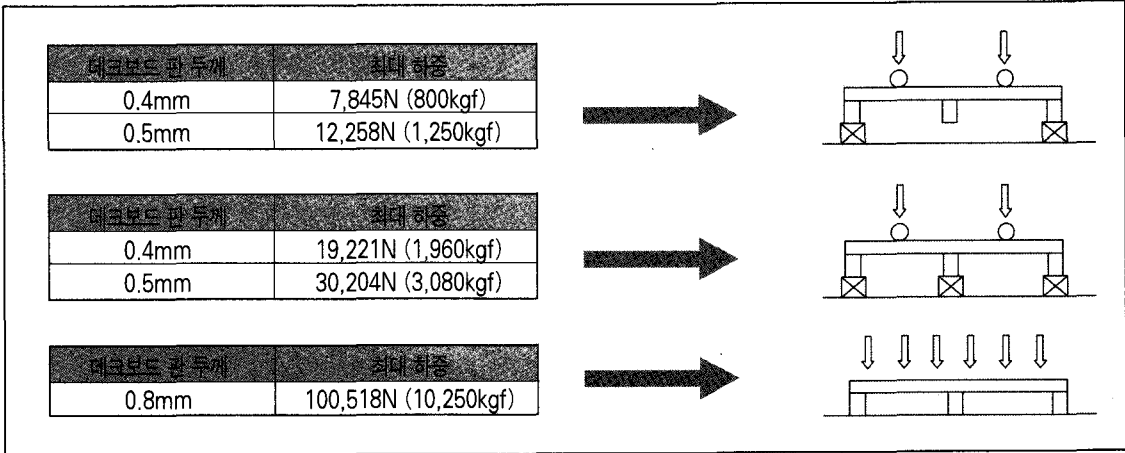
당사 파렛트의 경우는 mm단위로 유져 니즈에 맞춘 치수에 대응하는 것이 가능하다.

6-4. 적적 강도

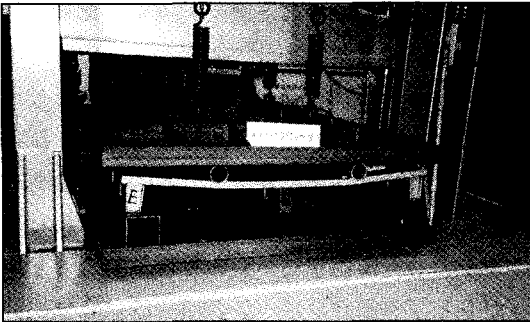
스틸 파렛트는 원웨이로 사용하는 경우, 화물이나 수송방법에 맞춘 필요 최소한의 강도를 갖게 하기 위해 부재의 판 두께, 절곡이나 리브 가공 등의 형상을 조정해 요구 강도를 설계한다.

[그림 2]에 나타낸 데이터는 당사의 표준적인 파렛트의 강도이지만, 절곡 강도는 데크보드의 판 두께에 의해 변할 수 있다.

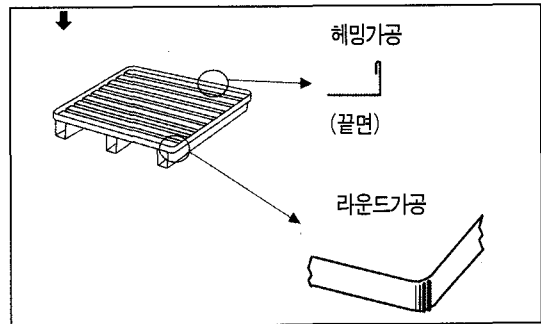
[그림 2] 강도 테스트 데이터



[사진 2] 강도 테스트



[그림 3] 안전상의 가공



6-5. 엣지의 안전성과 필름의 파손 방지

스틸 파렛트에서는 얇은 강판을 가공한 부재를 사용하기 때문에 강재의 절단면에 손을 다치지 않도록 안전상의 가공이 필요하게 된다. 당사 파렛트의 경우는 직접 손에 닿을 만한 곳은 헤밍가공을 하고 있다. 또 박판을 가공한 테크보드도 끝면이 노출되지 않는 구조로 하고 있다.

파렛트에서는 적재화물의 고정을 위해 스트레치필름을 감는 경우도 많다. 이 때 파렛트의 코너부분이 예리하기 때문에 필름이 찢어져 버린다. 당사 파렛트의 경우, 부재를 절곡함으로써

코너부분을 둥글게 해 필름류 등의 적재화물 파손을 방지할 수 있다.[그림 3]참조

6-6. 녹슬지 않는 스틸 파렛트

스틸에서 바로 연상되는 것은 녹이다. 그래서 녹을 방지하기 위해 아연도금 강판이 일반적으로 사용되고 있다. 아연도금의 내식 수명은 그 두께나 종류에도 의하지만, 도금이 비교적 얇은 것은 공업지구에서 1년, 해양지구에서 3년으로 알려져 있다.

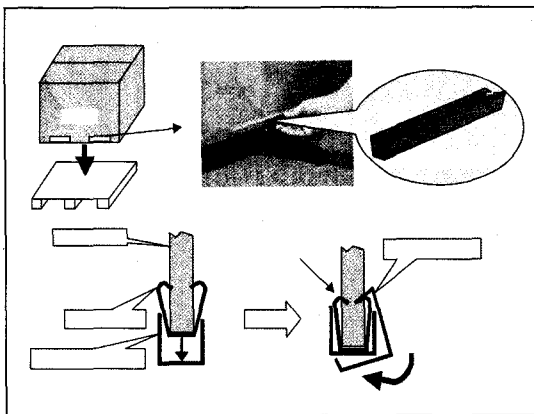
수출을 위한 원웨이용으로 사용되는 경우는

전혀 문제가 없다. 장기에 걸쳐 사용하는 것은 두꺼운 도금의 강판을 사용하거나, 도장을 하기도 한다. 끝면도 犠牲防食의 효과로 녹슬지 않도록 하고 있다.

6-7. 골판지 케이스와의 조합

파렛트를 골판지 케이스와 조합시켜 사용되는 경우가 많다. 목재 파렛트의 경우는 못을 이용하거나 밴드로 묶어 고정시킨다. 스틸 파렛트의 경우도 마찬가지로 밴드로 묶어 고정하는 것이 가능하지만, 못을 이용할 수는 없다. 당사 파렛트의 경우는 전용 클립을 개발해 윈터치로 골판지 케이스를 고정할 수 있도록 하고 있다. [그림 4]와 같이 골판지 케이스의 하부에 클립을 끼우고 파렛트의 홈에 밀어 넣는다. 그리고 거기에 고정 클립으로 고정하면 된다. 못으로 고정하는 작업이 불필요하기 때문에 누구나 안전하게 작업이 가능하다.

[그림 4] 골판지 케이스 고정 예



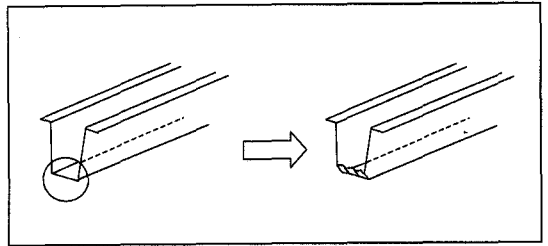
6-8. 기탁 요구

社名 등의 표시가 필요한 경우는 도료를 이용

하는 것과 라벨 썬 등이 사용되고 있다.

파렛트를 컨베이어 위에서 사용되거나 해상 컨테이너 안에서 밀거나 해서 취급할 때는 횡목의 끝면이 걸리는 경우가 있다. 이러한 걸림을 방지하기 위해 각을 원만하게 할 필요가 있지만, [그림 5]와 같이 횡목의 하부를 선형으로 성형하는 것도 가능하다.

[그림 5] 각 없앰



7. 맺음말

이상 스틸 파렛트에 관해서 요구되는 기능과 그 대응에 관해 서술해 보았다.

종래의 목재 파렛트에도 가공의 자유성 등 많은 메리트가 있지만, 산림자원보호 등의 시대의 흐름으로부터 대체 소재로 이행할 때가 오고 있는 것은 아닐까. 그 대체로써 최근의 스틸 파렛트는 충분히 원웨이 파렛트로써 이용할 수 있게 되었으며, 점차 보급되어 갈 것이라 생각된다.

그렇지만, 원웨이 파렛트도 에너지의 관점에서 보면 리터너블화가 진행되어 갈 것이라 생각된다.

앞으로는 원웨이와 마찬가지로 저렴하게 수요자에게 만족할 수 있는 제품을 개발해 나가지 않으면 안 된다. ☐