

다용도 피라미드 상자

이번호에 소개하는 피라미드 상자는 쿠키와 초콜릿, 캔디 등과 같은 발렌타인데이 기획제품 뿐 아니라 일반적으로 제과점에서 판매하는 케이크까지 포장할 수 있는 다용도 상자이다. 초보자도 손쉽게 만들 수 있고 독특한 모양으로 제품의 가치를 높일 수 있어 더욱 인기있는 상자이다.

<진행 / 박현희 hyunhee@mbakery.co.kr>



포장실연/최성희

우향플러워아카데미 강사,
MBC·CBS 문화센터강의, 개인교습 등
창조적인 포장법 강의를 위해 힘쓰고 있다.
우향 아카데미 연구실 ☎ 011-9709-8197

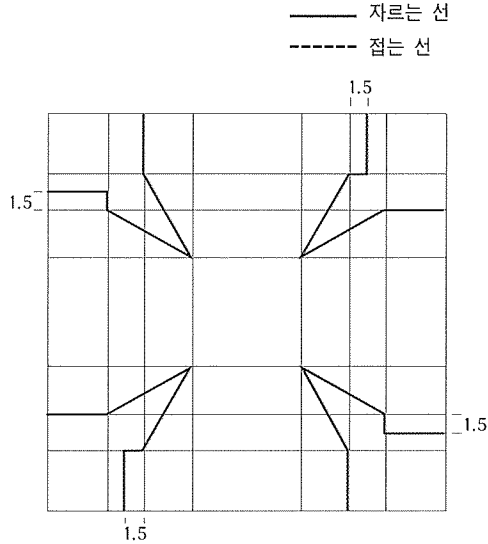
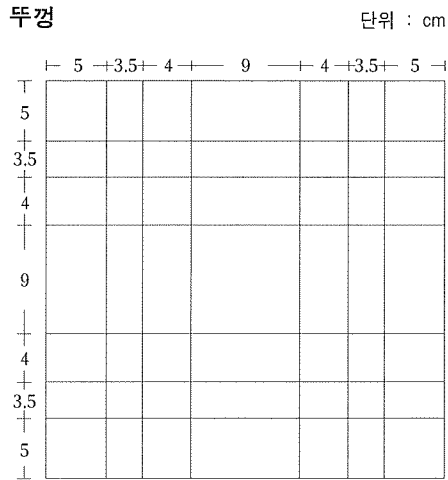




재료 골판지, 가위, 칼, 자, 하트 리본, 리본, 글로건

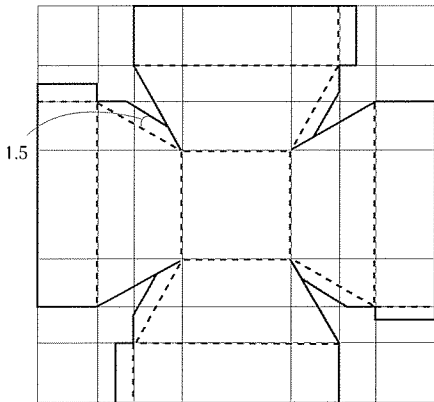
만드는 법

1 다음 그림과 같이 전개도를 그린다.

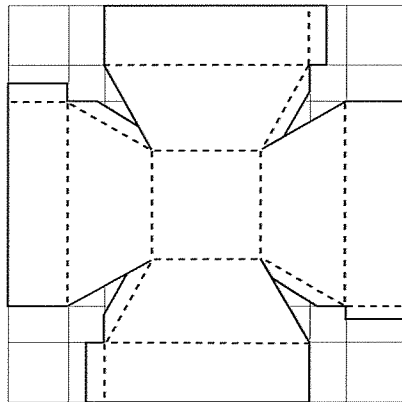


㉠ 가로, 세로를 34cm 정사각형으로 제도한 후 그림과 같이 기본선을 그려준다.

㉡ 정사각형의 3.5cm부분에서 1.5cm되는 부분에 선을 그어 준다(사방을 돌려 같은 방법으로 제도한다).

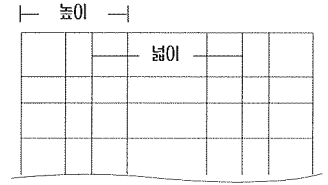


㉢ 시접을 그림과 같이 1.5cm크기로 그려준 후 불필요한 선을 지우개로 지워준다.

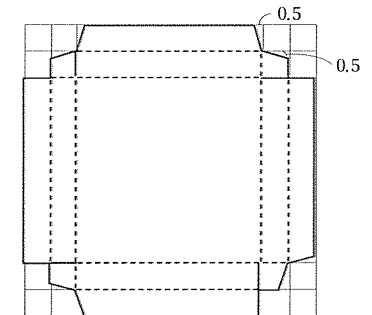
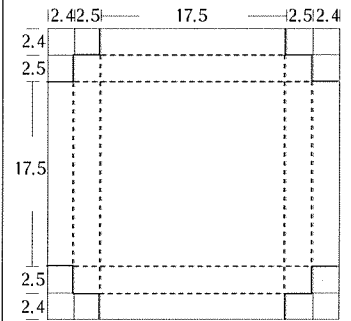


Point

상자의 높이와 넓이를 변경할 때는 그림의 부분을 변경시켜 주면 된다. 단 가로와 세로는 정사각형이 되어야 한다.



밑상자



* 접었을 때 겹치는 부분은 그림과 같이 0.5cm 사선으로 잘라준다. 이렇게 잘라 주어야 골판지를 접었을 때 자연스럽게 접어진다.

- 2 점선을 따라 접는 부분을 칼등으로 그려준다. (사진 1)
- 3 완성선대로 자른다. (사진 2)
- 4 글로건으로 뚜껑의 사선부터 맞춰 붙인다. (사진 3)
- * 사선부분부터 잘 맞춰 붙여야 끝부분이 어긋나지 않고 잘 맞는다.
- 5 밑상자의 시접부분을 글로건으로 붙인다. (사진 4)
- 6 뚜껑과 밑상자가 잘 맞는지 끼워본다. (사진 5)
- 7 뚜껑과 밑상자를 각각 리본과 하트 리본으로 장식한다. (사진 6)

