

콘덴서 및 직렬리액터의 고조파 장애 영향과 대책

김 세 동

두원공과대학 교수/공학박사, 기술사

1. 머리말

근래에 들어 첨단기술의 발전과 아울러 고조파 발생원이라고 할 수 있는 각종 사이리스터 및 반도체 응용기기, 전력전자기술 응용기기의 사용 증가로 인하여 전기수용 설비 측에서 고조파에 의한 각종 사고 및 장애 요인이 크게 증가하고 있는 실정이다.

이와 같이 전력전자 기술의 다양화와 그 응용 범위의 확대로 고조파 문제가 증대되고 있으며, 표 1에서 보는 바와 같이 고조파가 미치는 영향으로 변압기, 회전기, 콘덴서 등에서의 이상음, 과열, 소손 등의 사고가 발생하고, 지시 계기, 보호계전기 등의 오차, 오동작 등이 발생하고 있는 것으로 지적되고 있다.

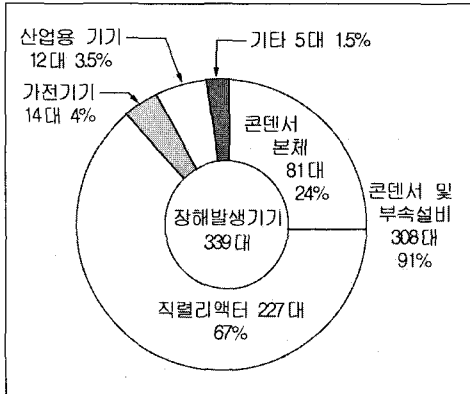
그림 1은 일본에서 발생한 고조파 장애 건수와 장애 기기의 내용을 나타내고 있다. 그림에서 알 수 있듯이 콘덴서를 포함한 조상설비가 전체의 91%를 차지하고 있다. 장애 발생 기기 339대 중에서 소손이 120건, 과열 36건, 이상음 발생이 81건, 기타 손상, 계전기 오동작, 계기 오

〈표 1〉 고조파가 기기에 미치는 영향의 분류

분 류	현 상	영향을 받는 기기
고조파에 의한 과전류 유입		콘덴서 리액터
고조파 전압의 중첩	이상음 과열 소손 오차 오동작 제어	변압기 회전기 전력케이블 배선용 차단기 누전차단기 전력량계 지시 계기
순시파형의 왜형	오차 제어불안정 오동작제어	인버터 지시 계기 보호계전기 조명기구 각종 위상제어기기
유도 장애	잡음 화상 일그러짐	전송장비 통신장비

차 등이 발생한 것으로 조사되었다.

본고에서는 고조파가 진상용 콘덴서 및 직렬 리액터에 미치는 영향에 관한 이론적 배경을 알아보고, 콘덴서 및 직렬리액터 측면에서의 대책에 대해서 살펴보고자 한다.



〈그림 1〉 장해 발생기기의 현황

2. 고조파가 콘덴서에 미치는 영향

그림 1에서 보는 바와 같이 진상용 콘덴서를 포함한 조상설비가 가장 많은 피해를 입고 있는 이유는 무엇일까?

고조파 발생원으로부터 발생한 고조파 전류 성분은 전기회로의 기본 법칙인 옴의 법칙에 따른다. 즉, 고조파 발생원에서 발생한 고조파 전류는 임피던스가 낮은 쪽으로 흐른다.

고조파 전류란 기본파의 정수배의 주파수를 가진 전류(주파수가 높다)이고, 이 주파수가 높은 고조파전류는 임피던스가 낮은 기기, 즉 주로 역률 개선용 콘덴서인데(콘덴서의 임피던스는 $\frac{1}{\omega} = \frac{1}{2\pi f}$ 이고, f 가 커지면 임피던스는 작아진다), 여기에 고조파전류가 유입하여 장애를 발생시킨다. 따라서, 콘덴서의 이상음이나 직렬 리액터의 소음이 발생하고, 경우에 따라서는 콘덴서 및 직렬 리액터가 과열, 소손되는 경우가 발생하는 것으로 지적된다.

또한 역률개선용으로서 콘덴서를 사용하면 회로의 전압이나 전류파형의 왜곡을 확대하는 수가 있고, 때로는 기본파 이상의 고조파를 발생하는 수가 있다. 이 고조파

전압은 변압기의 이상 소음을 증대시키고, 콘덴서 회로에 이상 전류를 발생시켜 콘덴서의 운전에 지장을 주기도 하고, 고조파전류에 의한 계전기류의 오동작을 일으키게 하는 수도 있다.

일반적으로 3상회로에 포함되어 있는 고조파 차수는 제5 고조파가 가장 많고 다음이 제7, 제11로 되어 있다. 고조파의 발생원으로서 변압기의 철심에 의한 자기포화특성에 기인하는 것(표 2 참조)과 정류기 부하에 기인하는 것을 생각할 수 있으며, 이들 고조파가 콘덴서의 회로 투입에 의해 전원측 리액턴스와 콘덴서 리액턴스의 LC 공진에 의해 확대되는데 기인한다.

〈표 2〉 변압기 여자전류의 고조파 크기

고 조 파	열간 압연규소강판	냉간 압연규소강판
기본파	1	1
제3고조파	0.15 ~ 0.55	0.4 ~ 0.5
제5고조파	0.03 ~ 0.25	0.10 ~ 0.25
제7고조파	0.02 ~ 0.10	0.05 ~ 0.10
제9고조파	0.005 ~ 0.02	0.03 ~ 0.06

3. 콘덴서 및 직렬리액터의 고조파 영향에 대한 이론적 배경

진상 콘덴서 설비에 대한 고조파 장애의 원인은 높은 주파수에서 저 임피던스로 되어 고조파전류가 유입하기 쉽다는 것과 용량성인 리액턴스 때문에 전원측의 유도성 리액턴스와의 사이에서 공진(회로 중 어느 부분의 전압 또는 전류가 특정한 주파수 부근에서 급격히 크게 변화되는 현상을 말한다)이 생겨 고조파전류가 확대되기 때문이다. 주로 다음과 같은 5가지 형태의 고조파 장애 현상이 나타나고 있는 것으로 지적된다.

가. 공진현상의 발생

고조파 전류가 콘덴서에 유입하여 가열하느냐의 여부는 발생 고조파의 차수나 크기에 좌우된다. 그림 2의 (a)와 같이 고조파 부하가 있는 계통에서 어떠한 상태일 때 콘덴서에 고조파 전류가 해로운지 알아보자.

고조파의 발생원은 정전류원이라 생각되므로 그림 2의 (b)와 같이 등가회로를 생각할 수 있다.

즉, 부하에서 발생하는 n차 고조파전류 I_n 이 전원측에 I_o , 콘덴서측에 I_c 로 분류하게 되며, 콘덴서로 유입하는 전류 I_c 와 전원측에 유입하는 전류 I_o 는 식 (1) 및 (2)와 같다.

$$I_c = I_n \times \frac{nX_o}{nX_o + (nX_L - \frac{X_c}{n})} \quad [A] \quad (1)$$

$$I_o = I_n \times \frac{(nX_L - \frac{nX_c}{n})}{nX_o + (nX_L - \frac{X_c}{n})} \quad [A] \quad (2)$$

여기서, X_o : 기본파 주파수에 대한 계통의 리액턴스 (전원 임피던스)

X_L : 기본파 주파수에 대한 직렬리액터의 리액턴스

X_c : 기본파 주파수에 대한 진상 콘덴서의 리액턴스이다.

식 (1)과 식 (2)에서 n차 고조파 임피던스 $(nX_L - \frac{X_c}{n})$ 가 양이냐 음이냐에 따라 I_c , I_o 의 값이 달라진다.

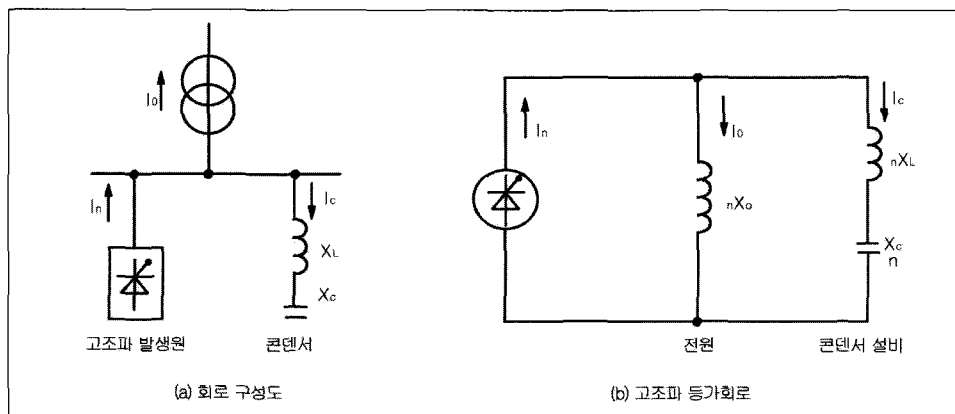
① $(nX_L - \frac{X_c}{n}) < 0$ 일 때

$nX_o + (nX_L - \frac{X_c}{n})$ 는 음이 되어 $nX_o < |(nX_L - \frac{X_c}{n})|$ 이므로 I_c 는 음이 되고, 이 전류가 전원 계통에 유입한다. 이때 발생 고조파 전류 I_n 보다 커진다.

또, $(nX_L - \frac{X_c}{n}) < 0$ 이 작아져 가면 I_c 도 I_n 보다 커져간다. 이와 같이 콘덴서 회로의 n차 고조파 리액턴스가 고조파 전류에 대해 용량성이 되면 고조파전류의 증폭작용을 한다. 직렬 리액터가 없는 콘덴서는 모든 고조파전류에 대해서 용량성이 된다.

② $(nX_L - \frac{X_c}{n}) > 0$ 일 때

$nX_o + (nX_L - \frac{X_c}{n}) > 0$ 되므로 I_c , I_o 모두 I_n 보다 작아진다. 다시 말해서, $(nX_L - \frac{X_c}{n}) > 0$ 의 조건으로 하면, $I_c < I_n$, $I_o < I_n$ 이 되므로 고조파전류의 확대는 방지된다. 여기서 $(nX_L - \frac{X_c}{n}) > 0$ 의 조건이란, 콘덴서회로의 리액턴스를 유도성으로 하는 것을 의미한다. 일반적으로



〈그림 2〉 고조파 부하가 있는 전력계통과 등가회로

로 직렬 리액터가 부착한 콘덴서는 이러한 문제를 없애기 위해 고조파에 대해 유도성이 되게끔 리액터를 선정하고 있다.

특히 콘덴서에게 중요한 것은 전원과 콘덴서 회로의 고조파 임피던스가 고조파전류에 의해 병렬공진을 일으키는 경우이다.

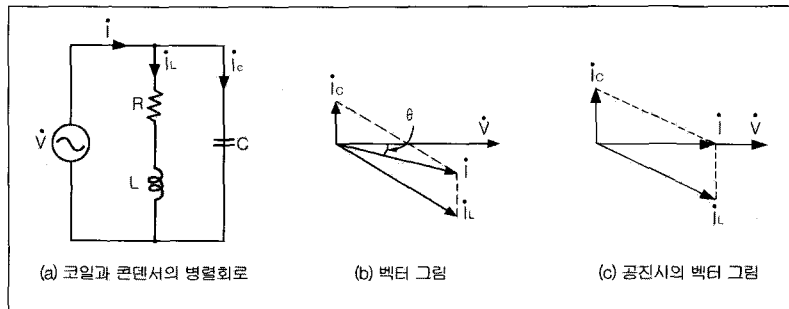
병렬공진이 생기면 $nX_o + (nX_L - \frac{X_C}{n}) = 0$ 이 되며,

즉 $(nX_o + nX_L) = \frac{X_C}{n}$ 이 되는 차수의 고조파에 대해 병렬 공진하며, 콘덴서에 비정상적인 고조파 유입전류 I_c 가 커지며, I_c , I_o 가 모두 이상하게 확대되어 고조파전류의 증폭뿐 아니라 계통 전체에 대해 고조파전류의 왜곡이 생긴다. 고조파전압 왜곡은 전력계통을 통해서 모든 수용가에게 영향을 주어 기기의 과열, 고역률형의 형광등, 수은 등의 수명 저하를 초래한다.

III 알아보기

병렬 공진 회로

RLC 병렬회로는 그림 3과 같이 나타내는데, 그림 (a)와 같이 L 및 C에 흐르는 전류는 각각 I_L [A], I_C [A]라 하면 식 (4) 및 식 (5)와 같다.



〈그림 3〉 병렬 공진 회로

$$I_L = \frac{V}{R + j\omega L} = \left(\frac{R}{R^2 + \omega^2 L^2} - j \frac{\omega L}{R^2 + \omega^2 L^2} \right) [A] \quad (4)$$

$$I_C = j\omega CV [A] \quad (5)$$

그리고, 합성전류 I [A]는 식 (6)과 같다.

$$I = I_L + I_C = \left[\frac{R}{R^2 + \omega^2 L^2} + j \left(\omega C - \frac{\omega L}{R^2 + \omega^2 L^2} \right) \right] V [A] \\ = (G + jB)V [A] \quad (6)$$

전압과 전류 사이의 위상차는 그림 (b)와 같이 θ 가 된다. 식 (6)에서 서셉턴스 B가 0으로 되었다고 하면, 그림 (c)에서 어드미턴스 Y는 컨덕턴스 G만으로 이루어지므로 전류 I는 전압 V와 동상이 되고, 그 크기는 최소로 된다. 이 현상을 병렬공진이라 한다.

병렬공진시 특성은 다음과 같다.

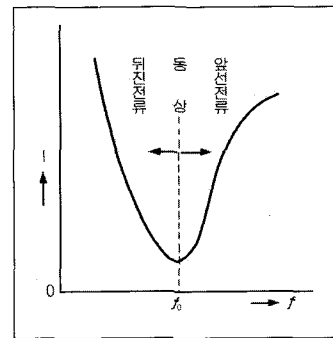
○ 공진주파수 : $f_0 = \frac{1}{2\pi\sqrt{LC}}$ [Hz]

○ 공진 임피던스 : $Z_0 = \frac{1}{G_0} = \frac{R^2 + \omega_0^2 L^2}{R}$ [Ω]

고주파에서는 $R^2 \ll \omega_0^2 L^2$ 이므로 $Z_0 = \frac{\omega_0^2 L^2}{R}$ [Ω].

ω_0 에 공진주파수의 식을 대입하면, $Z_0 = \frac{L}{CR}$ [Ω] 이 된다.

- 전류의 증대 : 병렬공진회로에서 전원 전압의 크기를 일정하게 유지시키고, 주파수를 변화시킬 때의 전류의 곡선을 그리면, 공진시에 어드미턴스가 최소가 되므로 그림 4와 같이 된다. 즉 $f=f_0$ 일 때의 전류는 최소이고, 전압과 동상이며, 공진주파수보다 낮은 경우에는 뒤진 전류, 높은 경우에는 앞선 전류가 된다.



<그림 4> 병렬공진 회로의 공진 곡선

여기서, 병렬공진 회로의 공진시에 회로내를 흐르는 전류 I_L 또는 I_C 를 구해 보기로 한다.

회로에 유입하는 전체 전류 I_0 은

$$I_0 = \frac{V}{Z_0} = \frac{V}{\frac{L}{CR}} \quad [A] \quad (7)$$

가 된다. 또 I_L , I_C 는 $R \ll \omega_0 L$, $\omega_0 C = \frac{1}{\omega_0 L}$ 이라 하면

$$I_L = \frac{V}{\omega_0 L} \quad [A], \quad I_C = \omega_0 C V \quad [A] \quad (8)$$

로 된다.

따라서, 전체 전류 I_0 에 대한 I_L 또는 I_C 의 비를 구하면

$$\frac{I_L}{I_0} = \frac{I_C}{I_0} = \frac{\omega_0 L}{R} = \frac{1}{\omega_0 CR} \quad (9)$$

로 되어, 직렬 공진 회로에서 L 또는 C 의 단자전압이 전원전압의 $\frac{\omega_0 L}{R}$ 배로 된 것과 마찬가지로, 병렬 공진 회로에서는 회로내의 한 부분을 흐르는 전류가 전체 전류의 $\frac{\omega_0 L}{R}$ 배로 증대된다. 이러한 의미에서 병렬 공진을 전류 공진(Current Resonance)이라고도 한다. 이와 같이 회로내의 어느 부분의 전류가 회로 전체 전류보다 커지는 현상은 직렬회로에서는 발생되지 않는 교류 회로 특유의 현상이다.

나. 전류 실효치의 증대

고조파가 유입하면 식 (10)에 의한 실효전류가 흐른다.

$$I = I_1 \sqrt{1 + \sum \left(\frac{I_n}{I_1}\right)^2} [A] \quad (10)$$

여기서, I : 고조파 전류

I₁ : 기본파 전류

n : 고조파 차수

I_n : n차 고조파 전류

과도한 고조파 함유전류가 흐르면 부싱 리드 및 내부 배선 리드 등의 접속 부분에 과열이 발생하는 원인이 될 수 있다.

다. 단자전압의 상승

고조파 유입시 콘덴서 단자전압은 식 (11)과 같이 나타낼 수 있다.

콘덴서 단자 전압의 상승

$$V = V_1 \left(1 + \sum \frac{1}{n} \cdot \frac{I_n}{I_1}\right) \quad (11)$$

여기서 V : 고조파 유입시의 단자전압

V₁ : 기본파만의 단자전압

n : 고조파 차수

I_n : n차 고조파 전류

이에 따라 콘덴서 내부소자나 직렬 리액터 내부의 층간 절연 및 대지 절연을 파괴할 수 있다.

라. 콘덴서 실효 용량의 증가

고조파 유입시의 실효 용량 Q는 식(12)와 같다.

$$Q = Q_1 \left[1 + \sum \frac{1}{n} \cdot \left(\frac{I_n}{I_1}\right)^2\right] \quad (12)$$

여기서, Q : 고조파 유입시의 실효용량

Q₁ : 기본파 용량

I₁ : 기본파 전류

n : 고조파 차수

I_n : n차 고조파 전류

용량 증대에 따라 유전체 손실(tan θ loss)이 증가하고, 소자 내부의 온도 상승이 커지며, 콘덴서의 열화를 가져온다. 단, 최근에 필름 콘덴서가 개발됨에 따라 유전체 손실이 많이 저감되었고, 고조파 영향도 개선되고 있다.

마. 고조파 전류로 인한 손실 증가

고조파 전류 유입시의 직렬 리액터 손실은 식 (13)과 같이 나타낼 수 있다.

$$W = W_1 \left[1 + \sum n^\alpha \cdot \left(\frac{I_n}{I_1}\right)^2\right] \quad (13)$$

여기서, W : 고조파 유입시의 손실

W₁ : 기본파만의 손실

n : 고조파 차수

I_n : n차 고조파 전류

α : 설계에 따라 다른 정수 1 < α < 2

손실의 증대에 따라 직렬 리액터의 기름 및 권선 온도가 이상하게 높아지고 경우에 따라서는 소손되는 일도 있다. 또한 유입 고조파전류가 커지면 직렬 리액터나 콘덴서에서 큰 이상음이나 진동을 발생할 수 있다.

4. 대책

콘덴서의 고조파전류의 허용값은 한국산업규격 KS C4802 및 일본공업규격 JIS C 4902에 의하면, 고조파 전류와 콘덴서의 충전전류를 합성한 전류의 실효치는 정격전류의 135% 이하라고 규정하고 있다.

또 직렬리액터가 있는 콘덴서에 대해서는 제5고조파 전류가 기본파전류에 대해 35% 이하, 합성전류는 정격전류의 120% 이하로 규정되어 리액터의 규정이 더욱 엄격하다. 따라서 고조파전류의 허용값은 실질적으로 직렬리액터에 의해 결정된다. 표 3은 한국산업규격에서 정하고 있는 전력용 콘덴서의 허용 최대사용전류를 나타낸 것이다.

〈표 3〉 전력용 콘덴서의 허용 최대사용전류

전압 구분	규격	최대 사용 전류	
		직렬리액터 무	직렬리액터 유
저압회로용	KS C 4806, 4801	130% 이하	120% 이하, 제5고조파 35% 이하
고압회로용	KS C 4806, 4802	고조파 포함 135% 이하	120% 이하, 제5고조파 35% 이하
특별고압회로용	KS C 4806, 4801	고조파 포함 135% 이하	120% 이하, 제5고조파 35% 이하

이상과 같은 사실에서 콘덴서가 과열하느냐의 여부에 대한 판정은 각 고조파 전류의 콘덴서에의 분류량을 구하면 된다.

가. 병렬공진 현상에 대한 대책으로서의 직렬 리액터 용량 증가

일반적으로 가장 발생량이 많은 제5고조파에 대해서 생각하면 제5고조파에 대한 콘덴서회로의 리액턴스를 유도성으로 하여야 하므로

$$5X_L - \frac{X_C}{5} > 0$$

따라서, $X_L > 0.04 \times X_C$ 가 되며, 직렬리액터의 리액턴스는 콘덴서의 4% 이상이면 되나 통상 여유를 고려하여 6%의 리액터 사용을 표준으로 하고 있다.

그러나 제5조파 전압 변형이 과대하게 큰 경우에는 다음과 같이 유의하여야 한다.

$$I_c = I_n \times \frac{nX_o}{nX_o + (nX_L - \frac{X_C}{n})}$$

에서 $nX_o \ll (nX_L - \frac{X_C}{n})$ 이므로,

$$I_c = I_n \times \frac{nX_o}{(nX_L - \frac{X_C}{n})} \approx \frac{V_n}{(nX_L - \frac{X_C}{n})}$$

단, $V_n = nX_o \times I_o = nX_o \times I_n$ 으로 n차 고조파전압 변형이다.

제5조파에 대해서 6%의 직렬리액터를 붙이는 경우

$$I_c = \frac{V_5}{5 \times 0.06X_C - \frac{X_C}{5}} = \frac{V_5}{0.1X_C} \text{가 된다.}$$

표 4에서 5조파 전압, $V_5 = 0.035V_1$ 이 되는 경우 즉,

기본파 V_1 의 3.5%의 5조파 전압이 포함된 경우 $I_c = \frac{0.035V_1}{0.1X_C} = 0.35I_1$ 이 되며, 기본파전류의 35%의 5조파 전류가 유입된다. 통상 직렬리액터의 고조파 전류 허용값은 35% 이하로 되어 있으므로 전압파형에 5조파가 3.5% 이상 포함된 경우 리액터가 과열 또는 소손될 우려가 있다. 따라서 전력계통의 제5고조파가 3.5%를 초과하는 경우가 있으면 조상설비의 내량을 올릴 필요가 있다.

〈표 4〉 직렬리액터의 값과 제5고조파 전압왜곡 허용량

리액턴스(%)	공진차수	제5고조파 전압 왜곡의 허용량(%)
6	4.08	3.5
8	3.53	7.6
13	2.77	18.1

그 방법으로는 직렬리액터의 용량 증가, 즉 공진차수의 변경에 의한 임피던스의 증가가 있다. 직렬리액터인 L과 콘덴서인 C와의 공진 상황은 L-C 필터와 동일하다. 그래서 공진점을 4.08차보다 낮게 하면 제5고조파에 대한 임피던스가 높아지고 내량도 커진다.

이러한 경우 리액턴스를 8%로 늘리면

$$I_c = \frac{0.035V_5}{5 \times 0.08X_C - \frac{X_C}{5}} = \frac{0.035V_1}{0.2X_C} = 0.175 I_1$$

로 되어 5조파 전류의 유입을 반감시킬 수 있고, 리액턴스를 13%로 늘리면

$$I_c = \frac{0.035V_5}{5 \times 0.13X_C - \frac{X_C}{5}} = \frac{0.035V_1}{0.45X_C} = 0.078 I_1$$

로 현저히 낮출 수 있다.

다시 말하면, 제5고조파에 대한 내량을 6% 리액터인 경우의 약 2배로 하는 것을 생각하면 직렬리액터는 8%가 된다. 한편 여러 가지 고조파 발생기가 접속되어 있는 전력계통에 존재하는 고조파로 제5고조파 다음으로 많은 것이 제7고조파, 제3고조파이다. 8% 리액터는 공진차수가 3.5차가 되며, 제3고조파에 대해서는 용량성이 되어 확대시킬 우려가 있다.

그래서 제3고조파가 많은 경우에는 공진차수를 더욱 낮게 할 필요가 있다. 직렬리액터의 값을 13%로 하면 공진차수는 2.8차가 되고 제3고조파에 대해서는 유도성이 된다. 또한 제5고조파에 대한 내량은 6% 리액터의 약 5배가 된다. 직렬리액터의 용량을 증가시킴으로써 고조파 내량이 올라간다.

그러나, 6% 이상의 리액턴스를 사용하는 경우에는 콘덴서 단자전압의 상승이 커지므로 특수 사양의 콘덴서를 사용해야 한다.

일반적으로 3상회로에서는 선간 전압파형에 3배수 조파는 이론적으로는 존재하지 않는다. 그러나 특수한 경우 3조파 또는 4조파가 발생할 가능성도 있다.

6%의 직렬리액터를 부착한 콘덴서의 경우 이러한 낮은 차수 조파에 대해서는 용량성이 되며, $(nX_L - \frac{X_C}{n}) < 0$ 이 되기 때문에 고조파전류가 확대되는 경우가 있다.

이러한 경우 13% 정도의 직렬리액터를 사용하여 이들 조파에 대해서도 콘덴서회로의 리액턴스를 유도성으로 하여야 한다.

나. 역률개선 콘덴서에 의한 억제 대책

역률개선훁 콘덴서는 수변전설비에 통상 설비되고 있다. 최근에서는 고압측 뿐만 아니라 저압측에 설치하는 경우도 증가

하고 있다. 역률개선훁 콘덴서는 발생 고조파전류를 분류하고, 유출전류를 억제한다.

(1) 특성

역률개선 콘덴서는 리액터와 콘덴서가 직렬로 접속되기 때문에 수동 필터의 특성을 나타낸다. 수동 필터는 Passive Filter라고 하며, L과 C의 공진현상을 이용한 것으로 n차 고조파에서 $(nX_L - \frac{X_C}{n}) = 0$ 로 함으로써 n차 고조파 전류는 대부분 여기에 흡수되고 유출전류를 저감시킬 수 있다. 리액터의 리액턴스에 의한 공진차수가 표 4에 설정되어 있다.

(2) 고압측에 설치하는 경우

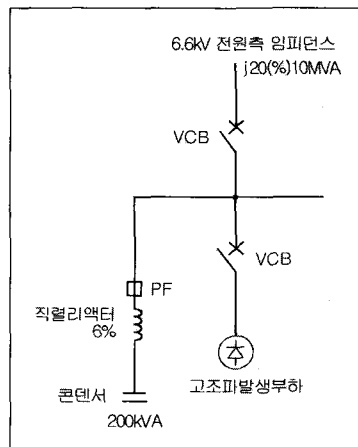
고압측에 역률개선훁 콘덴서를 설치한 경우의 고조파 부하가 있는 전력계통의 회로구성도는 그림 5와 같으며, 이에 대한 등가회로는 그림 6과 같다.

① 계산의 조건

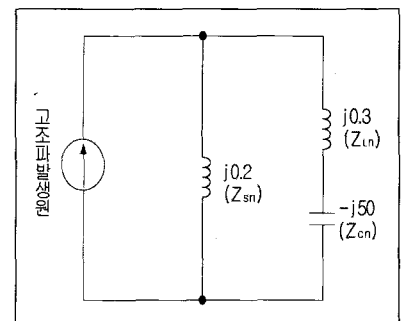
발생 고조파전류 : 제5고조파 전류는 20[A]이다.

기준 용량 : 10[MVA] 이다.

임피던스 : 전원측 임피던스(Z_{sn}) = $j0.2$



〈그림 5〉 회로구성도



〈그림 6〉 고조파 등가회로

$$Z_{cn} = \text{기준용량/콘덴서용량}$$

$$= -j 10[\text{MVA}] / 0.2[\text{MVA}] = -j50$$

$$Z_{Ln} = Z_{cn} \times \text{직렬리액터의 리액턴스} = j50 \times 0.06 = j3$$

$$\textcircled{2} \text{ 5차 유출전류} = \text{발생전류} \times \frac{(Z_{Ln} + Z_{Cn})}{(Z_{Ln} + Z_{Cn} + Z_{Sn})}$$

$$= 20[\text{A}] \times \frac{(j3 \times 5 - j50/5)}{(j3 \times 5 - j50/5 + j0.2 \times 5)}$$

$$= 20[\text{A}] \times j5/j6 = 16.6[\text{A}]$$

$$\textcircled{3} \text{ 효과 : 억제율은 } \frac{(20\text{A} - 16.6\text{A})}{20\text{A}} \times 100 = 17\% \text{이다.}$$

(3) 저압측에 설치하는 경우

저압측에 역률개선용 콘덴서를 설치한 경우의 고조파 부하가 있는 전력계통의 회로구성도는 그림 7과 같으며, 이에 대한 등가회로는 그림 8과 같다.

① 계산의 조건

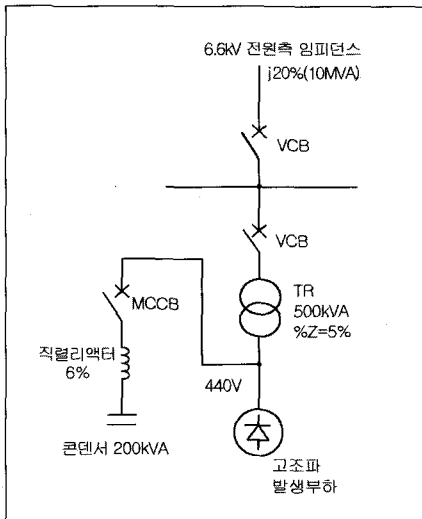
발생 고조파전류 : 제5고조파 전류는 20[A]이다.

기준 용량 : 10[MVA] 이다.

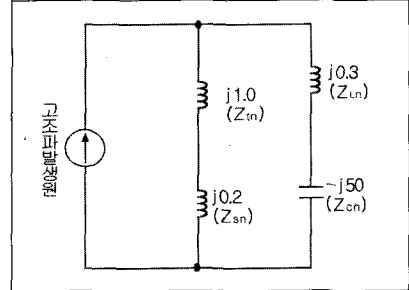
임피던스 : 전원측 임피던스 (Z_{Sn}) = $j0.2$

$$Z_{Ln} = \frac{\text{기준용량}}{\text{단락용량}} \times 5\% \times 100 = \frac{j10[\text{MVA}]}{0.5[\text{MVA}]} \times 5\% \times 100$$

$$= j1.0$$



〈그림 7〉 회로구성도



〈그림 8〉 고조파 등가회로

$$Z_{cn} = \text{기준용량/콘덴서용량} = -j 10[\text{MVA}] / 0.2[\text{MVA}] = -j50$$

$$Z_{Ln} = Z_{cn} \times \text{직렬리액터의 리액턴스} = j50 \times 0.06 = j3$$

$$\textcircled{2} \text{ 5차 유출전류} = \text{발생전류} \times \frac{(Z_{Ln} + Z_{Cn})}{(Z_{Ln} + Z_{Cn} + Z_{Sn} + Z_{Ln})}$$

$$= 20[\text{A}] \times \frac{(j3 \times 5 - j50/5)}{(j3 \times 5 - j50/5 + j0.2 \times 5 + j1 \times 5)}$$

$$= 20[\text{A}] \times j5/j11 = 9.09[\text{A}]$$

$$\textcircled{3} \text{ 효과 : 억제율은 } \frac{(20\text{A} - 9.09\text{A})}{20\text{A}} \times 100 = 54.5\% \text{이다.}$$

역률개선 콘덴서를 저압측에 설치하면 제5고조파를 50% 이상 억제할 수 있다.

5. 직렬리액터 사용시의 주의사항

(1) 콘덴서 단자전압의 상승

6% 리액터 삽입에 의해 콘덴서 단자전압은 약 6% 상승하고, 콘덴서 전압도 약 6% 증가한다. 따라서 콘덴서는 약 13%의 용량이 증가하는 것이 되므로 큐비클내의 발열을 검토할 때는 주의할 필요가 있다.

(2) 콘덴서와 용량을 합치는 일

직렬리액터는 직렬기기이므로 동일 용량의 콘덴서와 조합시킴으로써 성능이 발휘된다. 가령 6[kVA] 리액터는 콘덴서 100[kVA]에 접속되면 비로서 리액턴스 6%가 되어 제5고조파에 대해 유효하게 된다. 만약 이 6[kVA] 리액터를 콘덴서 50[kVA]에 접속한 경우에

는 $6[kVA] \times \left(\frac{50[kVA]}{100[kVA]}\right)^2 = 1.5[kVA]$ 이 되어 콘덴서 50[kVA]에 대해서는 3% 리액턴스가 되어 제5고조파에 대해서는 효과가 없고, 오히려 회로정수에 따라서는 증가하는 경우가 생긴다.

만일 콘덴서의 보수점검시 리액터가 부착한 콘덴서뱅크에서 일부의 콘덴서를 제거한 채로 운전하는 경우, 리액턴스는 주파수 변동 및 콘덴서, 리액터의 제작 허용차의 여유를 보아 5% 이하가 되지 않도록 주의할 필요가 있다.

(3) 콘덴서의 최대 사용전류는 그 충전전류 고조파가 포함되어 있는 경우, 그 합성전류의 실효값이 정격전류의 135% 이내라고 규정되어 있다. 콘덴서 전류가 정격전류의 120% 이상 흐르는 경우에는 고조파의 영향을 받고 있다고 믿어지므로 이러한 경우에는 다른 기기에 악영향을 줄 것을 고려하여 직렬리액터를 사용할 필요가 있다.

(4) 모선의 단락전류가 큰 계통 또는 병렬 콘덴서군이 있는 경우에 콘덴서에 직렬리액터가 부속되어 있지 않으면, 콘덴서 투입시에 돌입전류가 과대해지기 때문에 CT 2차측회로에서 플래시오버(Flashover)하는 수가 있다. 이와 같은 계통에 콘덴서를 접속할 때는 직렬리액터가 부속된 것을 접속하도록 한다.

아 경부하시에도 직접 접속된 상태이기 때문에 계통의 고조파 전반 특성이 매우 나쁘다고 할 수 있다.

앞에서 살펴 본 내용을 요약하면 다음과 같다.

- ① 직렬리액터가 없는 콘덴서의 경우는 배전계통의 임피던스와 공진현상이 발생하고, 고조파의 확대 현상이 발생하기 때문에 필히 직렬리액터를 부착한 콘덴서로 할 것
 - ② 콘덴서의 용량은 전부하 상태에서 역률이 거의 1이 되도록 선정할 것
 - ③ 고조파 유입량을 정격전류의 120% 이하로 하고, 접속점의 전압 왜곡률을 표 2 이하로 할 것
 - ④ 저압측에 설치하는 경우는 저부하시에 전압상승을 초래하기 때문에 필히 자동역률조정장치를 설치할 것
- 일반적으로 수변전설비 계통에서 고조파를 고려할 때는 ① 고조파 발생원, ② 회로의 임피던스, ③ 대상기기의 고조파 내량 등 세 가지를 고려할 필요가 있다. 어떤 기기가 고조파 장애를 받는다고 하면 우선 ①, ②를 조사하여 고조파 분류계산을 하고, 해당 기기 접속점의 전압·전류를 구할 수 있다. 이 값과 ③ 기기의 허용기준을 비교하여 상한치를 초과하면 장애를 받고 있는 것으로 판단한다. ✕

6. 맺음말

본고에서는 고조파가 진상용 콘덴서에 미치는 영향 및 이론적 배경에 대해서 알아보고, 여러 가지 측면에서의 대책에 대해서 살펴보았다.

고조파의 전반 특성은 계통에 따라서 크게 다르며, 회로에 용량성 임피던스가 있으면 확대 현상을 일으키고 파형의 왜형이 크게 달라지기도 한다. 보통 특별고압 계통에는 직렬리액터가 부착된 진상용 콘덴서가 설치되어 있으므로 장애가 많이 발생하지 않으나 고저압 계통에서는 직렬리액터가 없이 진상용 콘덴서를 사용하는 경우가 많

참고 문헌

1. 이은철, 기기에 미치는 고조파 장애, 전기안전, 1997
2. 전기설비기술계산 핸드북, pp. 1-203~235, 1995
3. 강창원, 고조파 SOLUTION, (주)피에스디테크, PSD-H12, 2000
4. 유상봉 외, 고조파에 대한 의문점을 풀어본다. 전력기술인, No. 12, 1999
5. 郷古良則, 石津友啓, 受變電マニュアル, 電氣書院, 1998
6. 堀越俊夫, 高調波發生のメカニズムとその障害対策, 電氣と工事, 1994
7. 小林義幸, 高調波流出抑制対策, 日本電氣設備學會誌, Vol. 16, No. 4, 1996