

황정 관리소장

지역난방, 에너지 절약은 물론 환경 개선까지

지역난방은 일정 지역에 있는 아파트와 빌딩, 상가 건물에 개별 열생산시설을 설치하지 않고, 집중된 대규모 열생산시설에서 생산된 열(온수)을 이송보온관을 통하여 일괄적으로 공급하는 난방 형태.

하나의 도시 또는 일정한 지역내의 주거용, 상업용, 공공용 수용자에게 그들이 필요로 하는 난방, 급탕 및 냉방에 집중화된 대규모 열생산시설로부터 배관망을 통하여 열을 공급하는 방식이다.

따라서 지역난방은 세대별·단지별로 열생산시설을 설치하지 않으므로 안전하고 깨끗함은 물론 연중 24시간 열 공급으로 쾌적하고 편리하다는 장점이 있다.

에너지 이용효율 향상으로 대규모 에너지 절감으로 통한 에너지 수입 억제에 기여함은 물론 원천적인 에너지 절감과 고성능 공해방지시설의 설치 및 집중관리로 환경개선의 효과도 나타나, 최근 중앙집중식난방을 하는 아파트들이 지역난방으로 전환하는 사례가 늘고 있다.

'99년 고효율조명기기 교체에 이어 올해 지역난방으로 전환

부평 강남1차아파트는 지난 90년 완공된 7개동에 810세대가 살고 있는 곳이다. 2년 전인 99년 고효율조명기기

를 교체한 데 이어, 8월 현재 지역난방 전환에 따라 기계실을 개조하고 세대별 유량계를 설치했다.

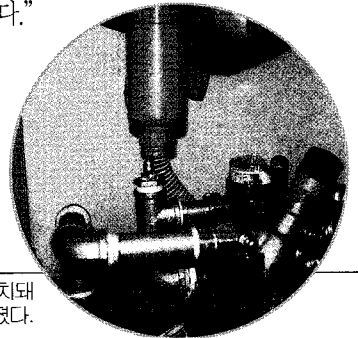
“하루 3~4차례 임의적으로 가동하던 이전의 중앙집중방식은 아무래도 아파트 주민들에게 상당히 불편한 점이 많았습니다. 각 세대마다 사정이 다른데도 불구하고 일괄적인 주기에 따라 난방을 가동하던 것을 지역난방으로 전환함에 따라 개별적 기호에 맞출 수 있게 되었습니다.”

각 가정별로 세대별 유량계를 설치해 사용하고 싶은 만큼 조절이 가능하게 되었고 난방비도 절약하게 됐다며 황정 관리소장은 뿌듯해 했다.

이 아파트에서는 8T/h 노통연관식 보일러 3대를 난방용 4대(총3,413Mcal), 급탕용 4대(총1,527Mcal)의 열교환기로 교체했다.

지역난방은 다음과 같은 계통을 밝게 된다. 열생산시설에서 만들어진 열매를 보온이 양호한 배관망을 통해 세대별 열교환기실까지 공급한다. 열교환기실까지 공급된 지역난방 열매는 별도의 세대별 열교환기를 통하여 세대별 내부순환 온수에 열을 전달한 뒤 다시 열생산시설로 회수된다. 열교환기실에서 열을 전달받은 세대별 온수는 각 세대에 공급된다.

“무엇보다 지역난방 전환으로 각 가정에서 사용하고 싶은 만큼 조절하게 되기 때문에 난방비가 30% 이상 절감될 것으로 크게 기대하고 있습니다. 또한 기존 방식은 상주인원이 5명 이상 많이 필요했으나, 교체 이후 2, 3명 정도도 유지가 가능해 아파트 살림에도 많은 기여를 하게 될 것으로 기대하고 있습니다.”



싱크대의 배수대 하단에 세대유량계가 설치돼 입주인이 필요에 따라 조절할 수 있어 난방비 절감이 가능해졌다.

부평 경남시차아파트

지역난방 전환 에너지 절감효과 17.9% 기대

■ 유수정 기자 (soyh@energycenter.co.kr)



기계실 여분 공간 복리후생공간으로 활용

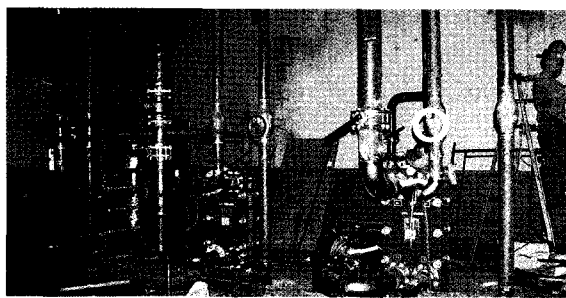
공사는 ESCO업체인 에스비티(주)가 맡았으며, 소요된 투자비는 총 3억9천여만원이다.

이 아파트의 에너지절감을 계획을 살펴보면, 연간 연료사용금액이

608,344,000원이었으나 교체 후에는 479,272,000원으로 연간 129,072,000원이 절감되는 것으로 분석됐다. 투자비 환수기간은 3년으로 매월 6,534,000원씩 상환하게 된다.

앞으로 5년 동안 시공부분까지는 무상 재시공되며, 주요자재까지는 무상수리 및 교체될 예정.

황정 관리소장은 하루빨리 공사가 완공되기만을 기다리고 있다며, 기계실의 남은 공간을 독서실, 헬스장 등 복리후생에 활용할 계획이라고 밝혔다.㉠



노통연관식 보일러 3대를 난방용 4대, 급탕용 4대의 열교환기로 교체하여 에너지 이용효율 향상이 기대되고 있다.



성남 은행동현대아파트

기존 보일러에 잠열회수기

설치로 개동 난방

유...@energycenter.co.kr



전창석 관리소장(좌), 서인석 기계계장(우)

에너지 절약

사업이 국내에 도입된 지 벌써 십여년이 흘렀다.

에너지를 절약한다는 것은 무조건 쓰지 않는 것이 아니라 한층 더 효율적인 방법을 통해 에너지를 절감하는 것을 말한다.

성남 은행동현대아파트는 92년 입주한 14개동 1,258세대가 살고 있는 곳이다. 아파트가 완공된 지 10년을 맞이한 이 아파트

에서는 ESCO업체에 의뢰해 기존 10T/h 보일러 4대를 활용, 잠열회수기를 설치했다.

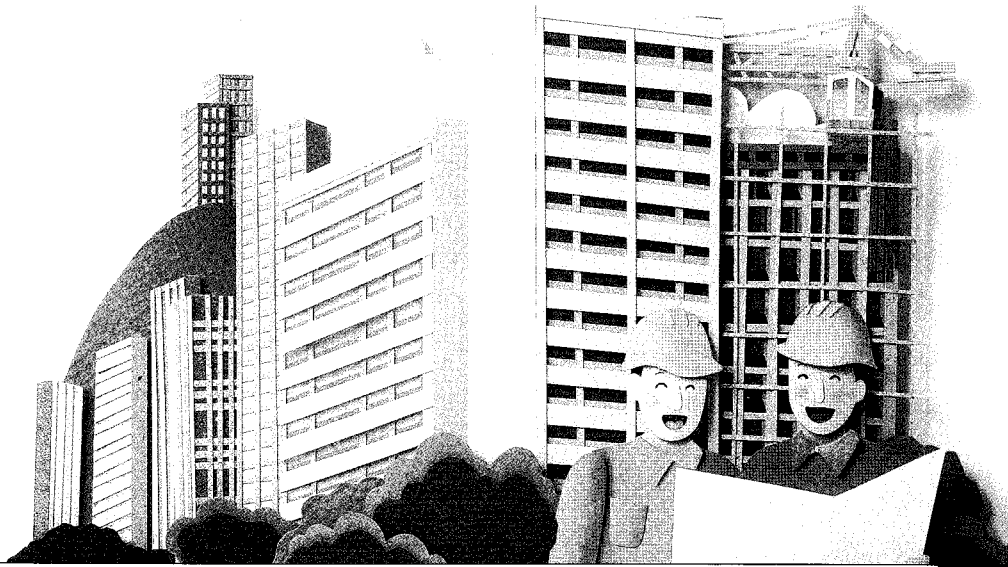
이번 ESCO사업은 에너지 절약이 국가적 문제로 커짐은 물론, 아파트 자체 내에서 전기비와 난방비를 절약하고자 하는 움직임에 따라 실시하게 됐다.

기존 시설 최대한 이용, 에너지 절약

“도시가스 중앙난방 사용으로 연료비가 많이 나와 비용 부담을 절감하기 위해 ESCO에 의뢰했더니, 잠열회수난방기를 설치하면 에너지 비용을 연간 12.6% 이상 절감할 수 있다는 결론이 나왔습니다. 현재 보일러 시설을 별도로 교체하지 않아도 되니 이거다 싶더군요.”

전창석 관리소장은 성남지역 최초로 실시해서 더욱 의미있고, 에너지 절감은 물론 잠열회수기 설치로 2개동의 난방을 하게 돼 흐뭇하다고 말했다.

“본사에서 각 단지별로 체크를 하는데, 아무래도 난방



비가 많이 나온다는 민원이 많았습니다. 그래서 다른 아파트들의 설치사례 소개를 통해 ESCO사업을 알게 됐고, 아파트 상황에 맞춰 이번 사업을 실시하게 됐습니다.”

보일러 설비는 설치된 지 10년째. 에너지 절감을 위해 ESCO사업을 의뢰했으나, 노후 보일러 시설이 아니므로 교체하지 않고 잠열회수기를 설치하여 에너지 절약을 시도하게 됐다고.

“개별 난방으로 전환하기 위해서는 80% 이상의 입주민 승인을 받아야 하는데, 40% 이상이 전세입주민이라 사실상 어려웠습니다. 그래서 기존 시설을 최대한 이용하는 것으로 의견일치를 봤습니다.”

잠열 회수로 102동과 103동 난방

보일러측과 잠열회수기 입구측 배기가스 온도는 200℃ 이고, 잠열회수기 출구측과 굴뚝측 배기가스 온도는 60℃ 이하이므로, 102동과 103동 난방수 입구 평균온도는 40℃, 펌프 순환용량은 180m³/h을 유지하게 된다.

“10T/h 보일러 4대의 굴뚝에서 나오는 열을 회수하여 열교환기를 거쳐 잠열회수기를 통해 102동과 103동을 난방하게 됩니다. 잠열을 회수하게 됨으로써

12.6%, 연간 1억 4천만원 이상 절감될 것으로 추정됩니다.”

공사는 ESCO업체인 (주)효성이 맡았으며 소요된 투자비는 3억5천여만원. 오는 2007년 7월까지 6년간 사후관리를 받게 된다. 투자비 27개월에 걸쳐 회수될 예정으로 환수기간동안 주민들의 절약금

액은 1억3천여만원 이상일 것으로 산출됐다.

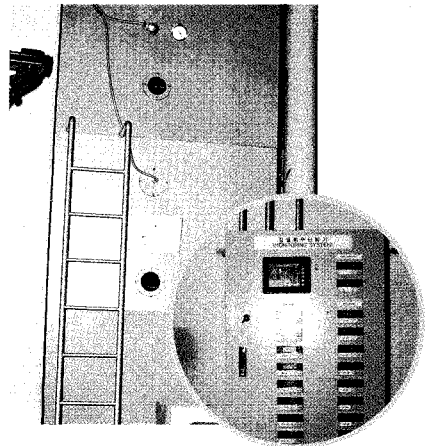
에너지 절약 목표 세우고 에너지 절약앞장서

“1개월에 1천4백만원씩 에너지 비용을 절약하자!”

성남 은행동현대아파트 관리사무소에서 이러한 목표를 세우고 에너지 절약에 앞장서고 있다. 이를 위해 필요 없는 전등은 끄고, 절수는 물론 보일러 가동 시간 조절을 통해 에너지 절약을 실천하고 있다.

전창석 관리소장은 “보일러 1대를 1분만 단축시켜도 3,923원이 절약됩니다. 저희 아파트 보일러 4대를 1분만 단축시켜도 15,692원이나 절감된다는 걸 알 수 있습니다. 이걸 하루 3회 이상, 30분 정도 단축하게 되면 벌써 50여만원이 절감됩니다.”라고 말했다.

잠열회수기가 설치된 지하 보일러실에 들어갔을 때 그곳이 깜깜해서 순간 놀랐는데, 그게 다 이유가 있었던 것이다. 관리사무소 직원들의 노고와 그들이 흘리는 땀방울이 얼마나 가치 있는지 새삼 느낄 수 있었다. e



10톤 보일러 4대의 굴뚝으로 나오는 열을 회수, 열교환기를 거쳐 102동과 103동을 난방한다. 잠열회수로 12.6%, 연간 1억 4천만원이상 절감 될 것으로 추정된다.

