

## 1910. 27 Fixed ladders(고정 사다리)

(지난호에 이어)

원문	번역문
<p>(d) Special requirements</p> <p>(1) Cages or wells</p> <p>(i) Cages or wells(except o chimney ladders) shall be built, as shown on the applicable drawings, covered in detail in figures D-7, D-8, and D-9, or of equivalent construction.</p> <p>(ii) Cages or wells (except as provided in subparagraph (5) of this paragraph) conforming to the dimensions shown in figures D-7, D-8, and D-9 shall be provided on ladders of more than 20 feet to a maximum unbroken length of 30 feet.</p> <p>(iii) Cages shall extend a minimum of 42 inches above the top of landing, unless other acceptable protection is provided.</p> <p>(iv) Cages shall extend down the ladder to a point not less than 7 feet nor more than 8 feet above the base of the ladder, with bottom flared not less than 4 inches, or portion of cage opposite ladder shall be carried to the base.</p> <p>(v) Cages shall not extend less than 27 nor more than 28 inches from the centerline of the rungs of the ladder. Cage shall not be less than 27 inches in width. The inside shall be clear of projections. Vertical bars shall be located at a maximum spacing of 40 degrees around the circumference of the cage ; this will give a maximum spacing of approximately 9½ inches, center to center.</p> <p>(vi) Ladder wells shall have a clear width of at least 15 inches measured each way from the centerline of the ladder. Smooth-walled wells shall be a minimum of 27 inches from the centerline of rungs to the well wall on the climbing side of the ladder. Where other obstructions on the climbing side of the ladder exist, there shall be a minimum of 30 inches from the centerline of the rungs.</p>	<p>(d) 특수 요구 사항</p> <p>(1) 철골 구조물 혹은 통로</p> <p>(i) (굴뚝 모양의 사다리를 제외하고는) 그림 D-7, D-8 과 D-9 에 자세히 설명되어 있는 것처럼 철골 구조와 통로 혹은 이에 준하는 구조물이 세워져야 한다.</p> <p>(ii) 20피트 이상 최대 30피트 까지의 사다리는 그림 D-7, D-8 그리고 D-9에서 볼 수 있는 것과 같은 규모에 맞는 철골 구조와 통로(이런 장의 (5) 단락에서 규정한 것을 제외하고)가 있어야 한다.</p> <p>(iii) 다른 보호장치가 없다면, 맨 위 계단참 위로 최소 42인치의 철골 구조를 연장하여야 한다.</p> <p>(iv) 사다리 아래로 최소 7피트, 이상 사다리의 기준 위로 8피트 미만으로 하부가 최하 4인치 이상 벌어진 철골 구조가 연장되어야 한다. 혹은 철골 구조 맞은편 사다리 만큼 하부에 연장된다.</p> <p>(v) 철골 구조가 가로대의 중앙선으로부터 27인치 이하와 28인치 이상 연장되어서는 안된다. 철골 구조는 너비가 27인치 이하가 되면 안된다. 내부에 돌출이 없이 깨끗하여야 한다. 세로 바는 철골 구조의 원주 주변으로 최대 40도의 공간에 위치하여야 한다 ; 이 것은 중앙에서 중앙으로 대략 9½인치의 공간이 될 것이다.</p> <p>(vi) 사다리의 통로는 중앙선으로부터 어느 쪽으로 측정하든 최소 15인치가 된다. 벽이 매끄러운 통로는 가로대의 중앙선으로부터 사다리의 올라가는 쪽에 있는 통로 벽까지 최소 27인치가 된다. 사다리 올라가는 쪽에 있는 장애물은 가로대의 중앙선으로부터 최소 30인치 떨어져 있어야 한다.</p>

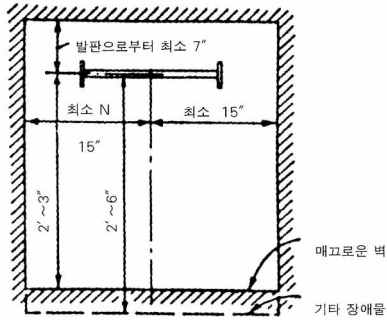


그림 D-7 20피트 이상인 사다리의 철골 구조(cage)

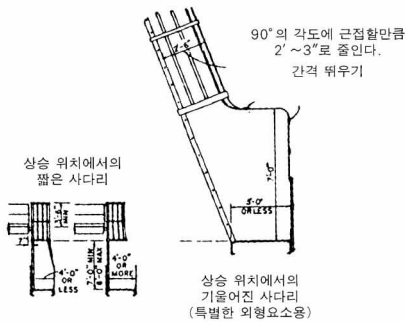


그림 D-9 철골구조 특별한 경우

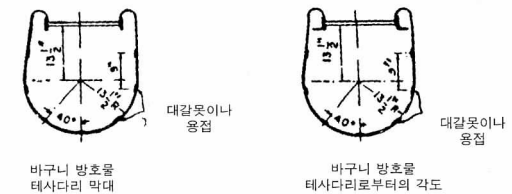
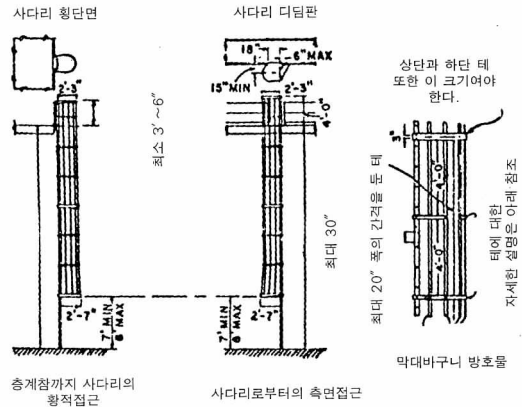



그림 D-8 뿔린 공간(well)에 설치된 사다리의 여유 공간 도표

원문	번역문
<p>(2) Landing platforms</p> <p>When ladders are used to ascend to heights exceeding 20 feet(except on chimneys), landing platforms shall be provided for each 30 feet of height or fraction thereof , except that, where no cage, well, or ladder safety device is provided, landing platforms shall be provided for each 20 feet of height or fraction thereof. Each ladder section shall be offset from adjacent sections. Where installation conditions (even for a short, unbroken length) require that adjacent sections be offset, landing platforms shall be provided at each offset.</p> <p>(i) Where a man has to step a distance greater than 12 inches from the centerline of the rung of a ladder to the nearest edge of structure or equipment, a landing platform shall be provided. The minimum step-across distance shall be 2½ inches.</p> <p>(ii) All landing platforms shall be equipped with standard railings and toeboards, so arranged as to give safe access</p>	<p>(2) 계단참</p> <p>사다리가 20피트 이상 (굴뚝은 제외)의 높이까지 오르는데 사용될 때는 철골 구조가 없는 곳에는 높이나 단편의 각각 30피트마다 계단참 혹은 다른 안전장치가 있어야 한다. 계단참은 높이나 단편의 20피트 마다 있어야 한다. 각 사다리의 접합은 인접 접합으로부터 단을 짓는다. 인접한 접합끼리 offset하는 것이 필요한 환경에서는 계단참이 각 offset 마다 있어야 한다.</p> <p>(i) 사람이 가로대의 중앙선으로부터 가장 가까이에 있는 건축물 혹은 설비까지가 12인치 이상 되는 거리를 올라가야 할 곳에서는 계단참이 있어야 한다. 최소 step-across 거리는 2½인치이다.</p> <p>(ii) 모든 계단참은 표준 안전간판과 돌출판이 있음으로써 사다리에 안전하게 접근할 수 있도록 하여야 한다. 계단참의 너비는</p>

원문	번역문
<p>to the ladder. Platforms shall be not less than 24 inches in width and 30 inches in length.</p> <p>(iii) One rung of any section of ladder shall be located at the level of the landing laterally served by the ladder. Where access to the landing is through the ladder, the same rung spacing as used on the ladder shall be used from the landing platform to the first rung below the landing.</p> <p>(3) Ladder extensions The side rails of through or side-step ladder extensions shall extend 3½ feet above parapets and landings. For through ladder extensions, the rungs shall be omitted from the extension and shall have not less than 18 nor more than 24 inches clearance between rails. For side-step or offset fixed ladder sections, at landings, the side rails and rungs shall be carried to the next regular rung beyond or above the 3½ feet minimum(fig. D-10)</p> <p>(4) Grab bars Grab bars shall be spaced by a continuation of the rung spacing when they are located in the horizontal position. Vertical grab bars shall have the same spacing as the ladder side rails. Grab bar diameters shall be the equivalent of the round-rung diameters.</p> <p>(5) Ladder safety devices Ladder safety devices may be used on tower, water tank, and chimney ladders over 20 feet in unbroken length in lieu of cage protection. No landing platform is required in these cases. All ladder safety devices such as those that incorporate lifelines, friction brakes, and sliding attachments shall meet the design requirements of the ladders which they serve.</p> <p>(e) Pitch (1) Preferred pitch The preferred pitch of fixed ladders shall be considered to</p>	<p>24인치 이상이어야 하고, 길이는 30인치 이상이어야 한다.</p> <p>(iii) 사다리의 어떤 집합의 한 가로대는 사다리에 의해 측면으로 지탱되는 계단참의 높이에 위치하여야 한다. 사다리를 통해 계단참에 접근해야 하고 곳에 따라 사다리에 사용된 것과 똑같은 가로대 공간이 가로대로부터 계단참 아래의 첫 번째 가로대까지 사용된다.</p> <p>(3) 사다리 연장 직선 혹은 옆으로 연장된 사다리의 측면 난간은 계단참과 흉벽위로 3½인치 연장된다. 직선 사다리 연장에 있어서, 가로대를 생략하고 난간사이의 여유 공간은 18인치와 24인치 사이여야 한다. 옆으로 연장된 사다리 혹은 offset 고정된 사다리의 집합에 관련하여, 계단참에서 측면 난간과 가로대는 최소 3½피트 위로 혹은 그 이상으로 다음의 규칙인 가로대에 연결된다.(그림 D-10)</p> <p>(4) 가로대 가로대는 수평으로 위치한 가로대의 연장에 의해 구역을 잡는다. 새로 가로대는 사다리의 측면 난간과 같은 공간을 가진다. 가로대의 직경은 원형 가로대의 직경에 상당한다.</p> <p>(5) 사다리의 안전 장치 사다리의 안전장치는 계속되는 길이가 20피트가 넘는 타워, 물탱크, 그리고 굴뚝의 사다리에 철골 구조에 의한 보호 대신 사용된다. 이런 경우 계단참은 필요치 않다. 구명대, 마찰 제동기, 그리고 이동 부품들을 통합시킨 것과 같은 모든 사다리 안전 장치는 사다리 자체의 디자인이 요구하는 조건에 맞아야 한다.</p> <p>(e) 경사도 (1) 좋아하는 경사도 고정된 사다리에 좋은 피치는 수평선이 있는 75도에서 90도 사</p>

원문	번역문
<p>come in the range of 75 degrees and 90 degrees with the horizontal(fig. D-11).</p> <p>(2) Substandard pitch Fixed ladders shall be considered as substandard if they are installed within the substandard pitch range of 60 and 75 degrees with the horizontal. Substanard fixed ladders are permitted only where it is found necessary to meet conditions of installation. This substandard pitch range shall be considered as a critical range to be avoided, if possible.</p> <p>(3) Scope of coverage in this section This section covers only fixed ladders within the pitch range of 60 degrees and 90 degrees with the horizontal.</p> <p>(4) Pitch greater than 90 degrees Ladders having a pitch in excess of 90 degrees with the horizontal are prohibited.</p> <p>(5) Maintenance All ladders shall be maintained in a safe condition. All ladders shall be inspected regularly, with the intervals between inspections being determined by use and exposure.</p>	<p>이에 들어야 한다.(그림 D-11)</p> <p>(2) 규격이하의 경사도 고정사다리가 수평선이 있는 60에서 75도 사이의 규격 이하 경사도로 설치되었다면 규격 이하로 여겨진다. 규격 이하의 고정사다리는 설치 환경에 맞는 장소에만 허용된다. 가능하면 이 규격이하 경사도는 피하여야 할 중요한 것으로 인식된다.</p> <p>(3) 이번 장에서의 적용범위 이 번 장은 수평선이 있는 60에서 90도안의 경사도를 가진 고정사다리에 대해서만 수록하였다.</p> <p>(4) 90도 이상인 경사도 90도 이상이 되는 경사도가 있는 사다리는 금지된다.</p> <p>(5) 유지 모든 사다리는 안전한 상태에서 유지되어야 한다. 모든 사다리를 규칙적으로 검사하여야 한다. </p>

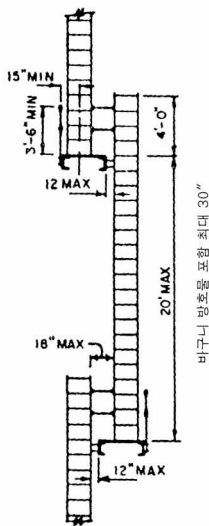


그림 D-10 offset 고정된 사다리 section

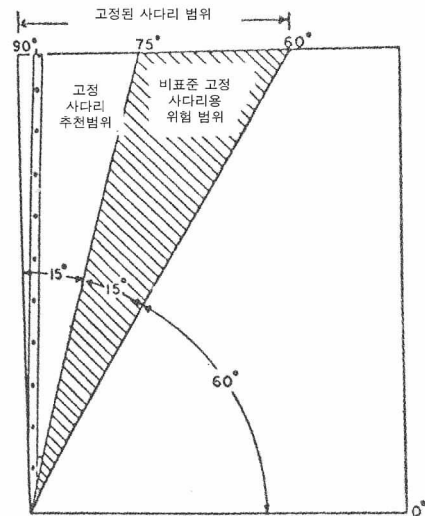


그림 D-11 offset 고정 사다리의 경사도