

공기압축기 안전작업

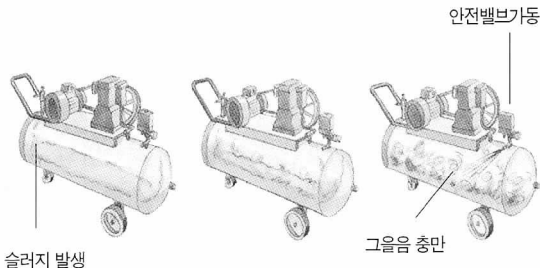
◆ CHECK POINT ◆

- * 모터 · 압축기 등 가동부에 손이 끼일 수 있다.
- * 공기저장탱크가 파열할 수 있다.

1. 공기압축기 작업안전수칙

- ① 기계작동에 앞서 오일레벨을 점검하여 오일레벨이 낮을 때에는 필요량을 보충한다.
- ② 하루에 한번씩 공기탱크에 고여있는 응축수를 제거한다. 단, 습기가 많을 때에는 횟수를 늘린다.
- ③ 공기압축기가 적절히 냉각되고 있는지 자주 냉각수 온도를 점검하고 냉각수 순환이 잘 되도록 주의한다.

- ④ 공기압축기가 혹한 또는 빙점 이하로 가동될 경우는 냉각수에 부동액을 첨가하거나 또는 전부 배출시켜 냉각수가 얼지 않도록 한다.
- ⑤ 금속물체는 전기배선, 터미널 및 전선 등에 접촉될 경우에 전기쇼크의 위험이 있으므로 주의하여 취급한다.
- ⑥ 고온장소에 설치해서 고온공기를 흡입하여 연속운전한 후 장기간 드레인을 하지 않으면 화재나 폭발의 염려가 있으므로 드레인 방출, 오일 및 운전시간의 관리, 흡입공기 온도 등에 주의한다.
- ⑦ 운전중에는 공기압축기의 소음과 진동에 주의하고, 그 변화에 따라 운전상태의 이상유무를 확인한다.
- ⑧ 분해시에는 공기압축기, 공기탱크 및 관로안의 압축공기를 완전히 배출한 뒤에 실시한다.
- ⑨ 공기가 호흡해도 좋을 정도로 깨끗하게 정화되어 있지 않을 때에는 압축공기를 마시는 안된다.
- ⑩ 압축공기는 인명에 심한 피해를 줄 수 있으



▲ 연속운전, 고온공기의 흡입, 고온장소에 설치, 드레인 방지시 발생

▲ 토출공기, 온도가 고온으로 상승, 윤활유 찌꺼기가 자연발화, 공기탱크 표면의 도료가 그슬린다.

▲ 고압공기속에서 윤활유 슬러지가 타면, 다량의 매연이 발생하는 동시에 내압 상승으로 안전밸브 작동

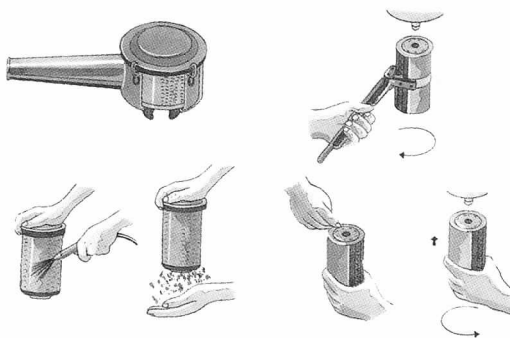
므로 압축공기로 장난을 하지 않는다.

2. 공기압축기 안전작업방법

가. 공기필터의 교환

- ① 공기압축기를 정지시킨다.
- ② 뚜껑을 잡고 있는 볼트를 풀어 뚜껑을 열고 먼지를 제거한다.
- ③ 필터를 꺼내 깨끗이 닦거나 압축공기로 제거한다.
- ④ 필터에 기름칠을 하지 않는다.

나. 오일필터의 교환



- ① 공기압축기를 정지시키고 압력을 충분히 뺀다.
- ② 오일필터렌치로 필터를 빼낸다.
- ③ 새로운 필터의 가스켓에 기름을 얇게 바른다.
- ④ 세퍼레이터에 사용한 오일과 동일한 오일을 넣은 다음 필터를 끼우고 손으로 잠근다.
- ⑤ 공기압축기가 작동하고 있을 때 오일필터가 팍 잠겼는지 확인한다.

다. 안전밸브의 조정

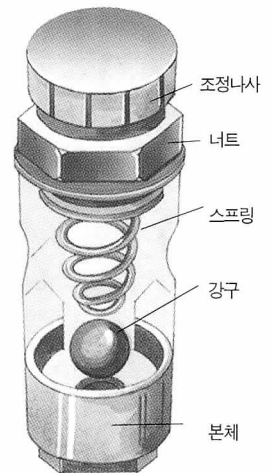
- ① 안전밸브는 공기탱크의 파손, 전동기의 과부하를 방지하기 위해 부착되는 안전장치로 임

의로 설정압력을 변경해서는 안되며, 손상이 없도록 관리해야 한다.

- ② 설정압력이 정상이 아닐 경우에 압력을 낮게 하려면 조정나사를 풀어주고 압력을 높게 하려면 조정 나사를 죄어준다.

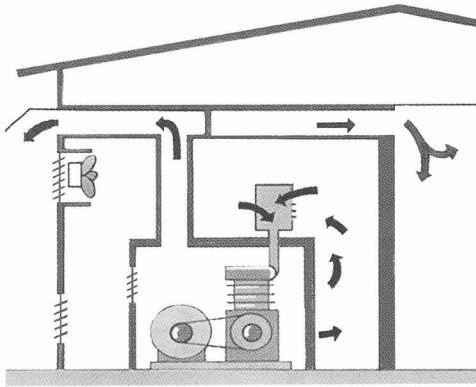
라. 설치시 주의 사항

- ① 공기압축기의 소음, 진동으로 주위에 방해가 되지 않는 장소에 설치한다.
- ② 설치하는 기반은 견고한 장소를 선택하며, 연약한 지반은 적절히 말뚝박기를 하고 기초 콘크리트 철근으로 충분히 보강한다.
- ③ 가급적 온도 및 습도가 낮은 곳에 설치해서 응축수 발생을 줄인다.
- ④ 공랭식 공기압축기는 온풍을 통풍덕트를 이용하여 실외로 유도하는 것이 좋다.
- ⑤ 실내에 공기압축기를 설치하는 경우에는 공기흡입구가 되도록 온도, 습도가 낮은 곳에 위치하도록 한다.
- ⑥ 공기탱크를 옥외에 설치하는 경우는 일광이 없고 되도록이면 공기압축기에 가까운 장소를 선택한다.

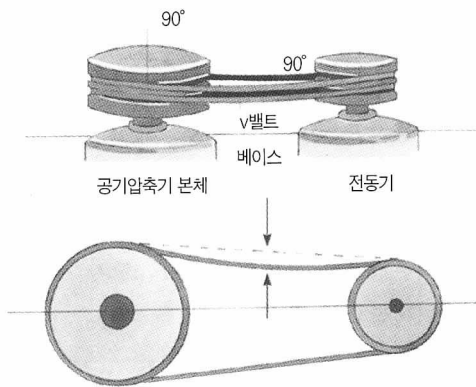


일반부문

마. 조립시 주의사항



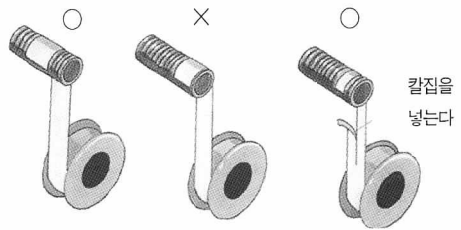
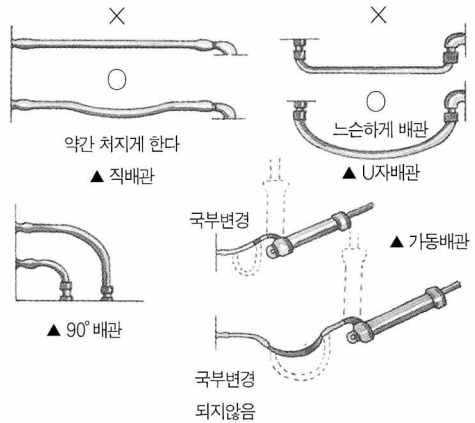
- ① 플라이휠일과 전동기 휠일을 동일 선상에 오도록하고, 공기압축기와 전동기의 축이 바로고 평행이 되도록 부착한다.
- ② 벨트의 장력은 공기압축기와 전동기의 중간을 눌러서 15mm정도를 유지하도록 한다.
- ③ 각 체결부분은 충분히 조여져 있는지 확인한다.



바. 공기압 배관시 주의사항

- ① 관이나 이음은 브러싱하여 녹이나 먼지를 제거하고 나서 배관을 시작한다.

- ② 관이음은 필요이상으로 과도하게 죄지 않는다.



- ③ 테이퍼 나사이음은 나사부분 이외의 부분에 서는 죄어서는 안된다.
- ④ 철제의 관 및 이음은 부식방지를 위하여 아연도금한 것을 사용한다.
- ⑤ 테프론제인 실테이프를 실의 부식방지 목적으로 사용할 경우 감는 요령이 나쁘면 실테이프 토막이 관속에 들어가 성능저하를 가져오므로 주의한다.
- ⑥ 유연한 배관부분은 배관이 무리하게 구부러지지 않도록 시공한다.
- ⑦ 점검 빈도가 많은 부분은 결합분해가 손쉬운 유니온 이음, 오프셋이음 및 슬리브 이음 등을 사용한다. 