

개방검지형 스프링클러헤드 및 관련습식시스템 Opening-detectable Sprinkler and its Wet Pipe System

김 상 욱

화재공학연구원 SAFETY WORLD 원장, 전 본회 회장

* 아래에 게재하는 신기술 헤드 및 이를 이용하는 습식스프링클러 시스템은 2000년 12월 21일에 행정자치부에 신기술인정요청의 민원으로 제출되어, 행정자치부 “중양소방안전기술위원회”의 수차례 심의를 거쳐 2001년 4월 30일에 신기술로 인정받게 되었음을 밝혀둔다.

1. 개방검지형 자동스프링클러헤드 (이하 “신기술 헤드” 함)

1.1 신기술 헤드의 개발동기

기존의 습식스프링클러시스템에는 필수적으로 유수검지장치를 건물의 층마다 설치하되, 동일층이라도 3,000 m²를 기준으로 그 설치갯수가 결정된다. 화재시 폐쇄형 스프링클러헤드가 개방되면 개방된 헤드로부터 방수가 일어날 것이고, 방수가 일어나면 배관속의 물 흐름도 일어나게 될 것이므로, 배관속의 물흐름을 감지하여 경보사이렌을 명동케 하거나 수신반을 통하여 나타냄으로써 화재발생 및 스프링클러시스템의 방수활동 사실을 알 수 있게 되므로 유수검지장치가 설치되는 것이다. 헤드의 개방사실을 알기 위하여 이와 같이 “물흐름의 감지”라는 “간접적인 방법”을 이용하는 것은 스프링클러헤드가 화열에 의하여 자동개방되는 기능 즉 “자동감지기능”은 갖고 있으나, “신호전달”을 가능케 하는 “전기적 스위치의 기능”은 갖고 있지 않기 때문이다. 그러므로 만약 기존의 폐쇄형헤드에 대해 “전기적 스위치의 기능”도 갖게 하는 것이 가능하다면, 다시 말하여 헤드의 감열부가 화열에 의해 “분리, 탈락되는 물리적 동작”을 이용하여 “+, -의 전기접점이 상호도통”되게 할 수 있지 않겠는가라는 발상의 시작이 신기술의 개방검지형 헤드를 개발하게 된 동기이다.

1.2 신기술 헤드의 구조 및 기능원리

신기술 헤드의 구조 및 원리는 매우 간단하다. 상향

식, 하향식 및 측벽형 헤드를 막론하고, 후레임(Frame)을 가진 폐쇄형 헤드의 경우, 그림 1과 같이 헤드의 배관결속나사부(①)와 후레임(②) 사이에 있는 보강턱(③, Support brim)에 보강턱의 금속부와 전기적으로 절연시킨 두가닥의 도체(④, 전선 등)를 관통시키고, 감열부(⑤)쪽으로 노출된 두 도체의 끝부분이 상호 마주보는 접점(⑥)이 되도록 구성되어 있다. 상기 두가닥의 도체는 통상적인 화재감지기용 전선(⑦)으로 연결되어 수신반에 접속됨으로써 평상시에는 개회로(Open circuit) 상태가 유지된다. 이와 같은 구조를 가진 신기술 헤드가 화재시 개방되면 헤드의 오리피스로부터 유출하는 물이 두 접점 사이에서 “전기적 교량(Electric bridge)” 역할을 함으로써 두 접점간에 “전기적 도통”이 일어나게 된다. 즉 스위치 ON이 되는 것이며, 이에 따라 평상시 유지되던 “개회로가 즉시 폐회로(Closed circuit)로 전환”되면서 수신반의 창구가 점등됨과 동시에 경보음향의 발생도 가능하게 되는 것이다.

헤드의 개방시 유출하는 물에 의한 전기적 도통은 상기한 구조와 같은 두가닥의 도체구성에만 반드시 국한하는 것은 아니며, 그림 2와 같이 보강턱을 관통시킨 한가닥의 도체(①)와 그 끝의 접점(②) 하나만으로도 가능하다. 이 경우 보강턱의 일부에 전선(③)과 연결된 도체(④)를 직접 고정접촉케 함으로써 헤드의 몸체를 구성하는 금속 자체가 또 하나의 접점이 될 수 있다.

특히 상향식 헤드의 경우에는 그림 3의 (1) 및 (2)와 같이 구성할 수도 있는 바, 그림 3의 (1)의 경우에는 디플렉터(①)의 수평금속면(②)에 두개의 도체(③)를 고정결속하되, 두개의 도체를 각각 상기 수평금속면(②)과 상호 절연되게 한 것을 나타내고 있으며, 그림 3의 (2)의 경우 디플렉터(①)의 수평금속면(②)에 두개의 도

[†] E-mail: notburn@kornet.net

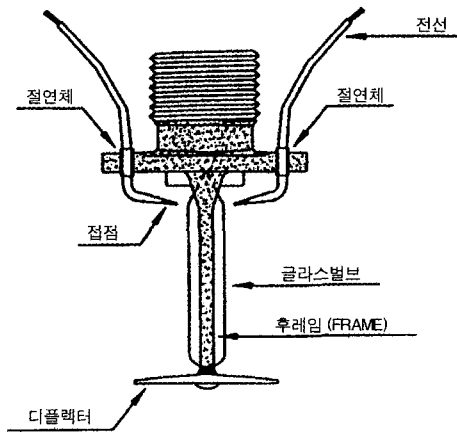


그림 1.

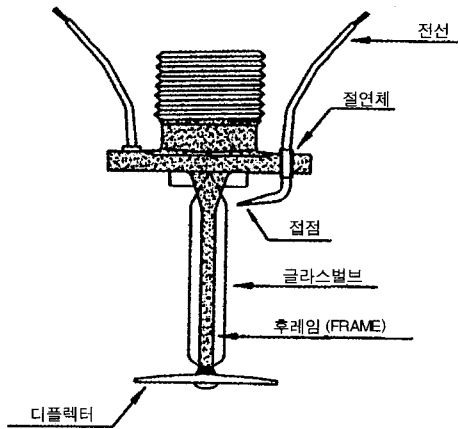
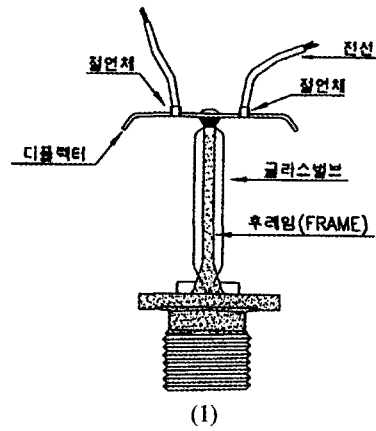
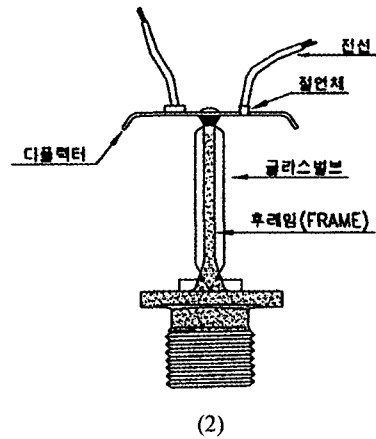


그림 2.



(1)



(2) 그림 3.

체를 고정결속하되, 그 중 1개는 상기수평금속면에 절연없이 직접 접속되고, 나머지 한개는 상기 수평면과 절연되게 접속한 것을 나타내고 있다.

■ 신기술 헤드의 제조시 그림 1에 도시한 바와 같은 보강턱(①)을 기존의 헤드보다 수평적으로 약간 크게 하여 도체가 관통될 수 있게 할 필요가 있다는 것뿐이나, 그것은 새로운 금형을 제작할 필요없이 기존의 금형을 약간 수정하는 것만으로도 가능하며, 도체의 관통지점도 보강턱의 확장부분을 택함으로써 기존 헤드의 보강턱이 갖는 강도에도 전혀 영향이 미치지 않게 할 수 있다.

1.3 신기술 헤드의 기능적 특징

1.3.1 접점간의 이격거리

신기술 헤드의 연구개발과정에서 관심사가 된 것은

접점간 이격거리의 적정범위였다. 헤드의 오리피스로부터 유출하는 물의 직경이 헤드 오리피스의 직경과 사실상 같을 것이기 때문에, 두 접점간의 이격거리가 헤드의 오리피스 직경보다 크지 아니하면 물에 의한 전기적 도통에는 아무런 문제가 없을 것임은 분명하나, 이를 실제로 확인하기 위한 반복적인 실험과 함께, 실제상황의 범률적 최소기준인 1 kg/cm^2 의 방수압력으로 물이 상당히 강하게 유출될 경우, 접점간 이격거리의 확대가능여부에 대해서까지 확인실험을 각각 수십 차례 반복하였다. 그 결과 신기술 헤드를 결속한 가지 배관속의 계기압력이 사실상 영(Zero)인 상태로 물만 채워놓고 헤드를 개방하였을 때는, 역시 이미 예측하였던 바와 같이 접점간의 이격거리가 오리피스의 직경보다 크지 아니한 경우 정상적인 전기적 도통에 어떠한 문제점도 발견되지 아니하였으며, 이 경우 국내의 표준헤드가 가진 오리피스의 직경이 11.1 mm임을 감안하여 이 실험에서는 접점간의 이격거리를 10 mm로

하였다. 또한 점점간의 이격거리를 오리피스스의 직경보다 약간 큰 15 mm로 한다음, 헤드의 방수압력을 각각 0.3 kg/cm^2 , 1.0 kg/cm^2 , 3 kg/cm^2 및 5 kg/cm^2 로 변화시키면서 시험을 실시한 결과 모두 예외없이 전기적 도통이 가능하였는 바, 이는 디플렉터에 부딪혀 반사되는 다량의 물에 의한 것이다. 결론적으로, 점점간의 이격거리를 오리피스 직경보다 크게 되지 아니하도록 구성하면 방수압력의 크기 여부와 관계없이 정상기능의 스윗치 구성이 가능한 것이다.

1.3.2 점점의 물접촉성

또하나의 관심사가 될 수 있는 것은 헤드의 장기간 사용시에 대비한 점점의 물접촉성이라고 할 수 있다. 그것은 점점에 대한 내식성 재료의 선택과 직결되는 문제일 수도 있지만, 더욱 중요한 것은 전기분야의 공학자와 기술인들에게 이미 잘 알려져 있드시, 경질성 금속간의 스윗치 접촉시에는 도통이 일어나게 되는 실질적인 접촉점의 수가 대부분 10개를 넘지 아니하나, 수은스윗치의 경우처럼 액체도체인 경우에는 실질적으로 “무한접점”이며, 이는 “물의 경우에도 마찬가지”라는 사실에서 볼 때, 장기간 사용시 점점간의 도전성 불량상태의 존재가능성은 사실상 배제할 수 있다. 예컨대, 표면이 녹슬은 두 철사끝을 물속에 살짝 담그어도 도통이 잘 일어나는 것은 물에 의한 무한접점성 때문인 것이다. 비록 그렇더라도 신기술 헤드의 점점구성에서 내식성 재료를 배제코자 하는 것은 결코 아니다.

2. 신기술 헤드를 설치하는 습식스프링클러시스템의 구성방식 및 그 실효성

2.1 기계설비적 구성 및 실효성

신기술 헤드를 설치하는 신기술의 습식스프링클러시스템은 기존방식의 시스템에 비해 다음과 같은 다양한 변화를 가능케 한다.

2.1.1 유수검지장치의 설치배제가 가능하다.

유수검지장치의 설치목적과 기능이 헤드의 개방사실을 알고자 하는 것인 바, 신기술 헤드는 자신의 스윗치 기능에 의해 개방여부를 직접 알려주게 되므로, “유수의 검지”라는 “간접적 수단”을 취해야 할 이유가 필요없게 되는 것이다.

이와 같이 유수검지장치를 생략하게 되면, 알람체크 밸브의 경우 “설치장소의 위치 및 공간성 확보 때문에 현실에서 빈번히 겪고 있는 애로와 이로 인한 탈법적 사례의 발생이 원천적으로 제거될 수 있는 계기가 제공”된다는 점에서 그 기여도가 클 것으로 사료된다.

2.1.2 시험배관(Test connection)의 설치 역시 배제가

능하다.

시험배관을 설치하는 본질적인 이유는 수리적으로 가장 먼 스프링클러헤드가 개방될 때의 배관속 최소유량만으로도 유수검지장치의 총체적 기능이 정상인지 여부를 정기적으로 확인하기 위한 유지관리적 목적에 있다. 즉 시험배관은 유수검지장치의 존재 때문에 필요하게 되는 것이다. 그러나 신기술 헤드를 설치하는 시스템에 있어서는 “유수검지장치의 존재필요성 자체가 사라지므로”, 시험배관의 설치 또한 생략될 수 있는 것이다.

여기서 한두가지 깊고 넘어가야 할 것은, 소방기술계의 일각에서는 시험배관을 설치하는 것이 상기한 바와 같은 목적외에도 소화펌프의 자동운전여부에 대한 확인, 건물의 층마다 수평적으로 설치되는 시스템배관내의 정상수압여부 확인 및 배관의 통수성 확인을 위한 목적도 있기 때문에 신기술시스템의 경우라도 시험배관만은 반드시 설치되어야 하는 것으로 잘못 인식하고 있다는 점이다. 신기술시스템의 경우 소화펌프의 자동운전은 화재시 개방되는 스프링클러헤드의 개방검지 기능 즉 전기적 스윗치기능에 의하여 연동되어 일어나게 되는 것이므로, 시험배관의 밸브를 개방하여 배수해본들 소화펌프의 운전이 일어날리 만무하며, 시스템배관내의 정상수압여부 확인을 위하여 시험배관이 정말 필요하다면 스프링클러가 설치된 층들 중 최고위층에만 설치하고 그 하부층들에는 생략하여도 무방한 것이다. 최고위층 시스템배관내의 수압이 정상적이라면 그 하부의 층들에는 낙차에 의해 최고위층보다 증가된 수압이 걸릴 것은 자명하기 때문이다. 또한 배관의 통수성 확인을 위해 시험배관이 필요하다면, 모든 가지관의 말단마다 연장하여 시험배관을 무수히 설치하여야 할 것이며, 유독 수리적으로 최원거리에 있는 가지관에만 해당될 수는 없는 일이다.

2.1.3 소화펌프의 설치시 층압펌프의 병설이 생략 가능하다.

층압펌프는 화재시 소화펌프의 “자동운전을 위한 수단”으로 존재한다. 소화펌프 작동의 “자동화”를 위하여는 헤드의 개방시에 일어날 수 있는 “변화성을 가진 물리적 현상”을 찾아내어, “그 현상의 변화를 감지”하는 방법을 이용하여야만 하는데, 기존의 습식스프링클러시스템에서 소화펌프 작동의 자동화를 위해 이용가능한 방법으로는, 첫째, 헤드의 개방시 일어나는 배관속의 “유수현상 발생을 감지”하여 소화펌프를 연동시키는 것, 둘째, 모든 배관속의 수압을 항상 “자연압보다 약간 크게 유지”하면서, 헤드의 개방시 물의 방수로 인해 배관속의 수압이 “자연압쪽으로 강하하는 수

압변화를 감지"하여 소화펌프를 연동시키는 것의 두가지지를 들 수 있는 바, 상기 첫째의 경우에는 유수검지 장치의 유수검지기능을 소화펌프의 연동에도 활용하는 것을 들 수 있다. 그러나, 이 방법은 현실에서 거의 이용하고 있지 않다. 그것은 평상시, 비록 심히 빈번하지는 않으나, 유수검지장치의 비화재보적 작동성 또는 부작동성이 우려되기 때문이다. 따라서 모든 배관속의 수압을 자연압보다 약간 높게 유지하려면, 필연적으로 "충압펌프(Pressure maintenance pump 또는 일명 Jockey pump, 항간의 속칭 보조펌프)를 설치"하여야 하고, 헤드의 개방시 일어나는 배관속의 "압력강하를 감지할 수 있는 압력스위치(최소한도 충압펌프의 기동 및 작동중지용 압력스위치 1개 및 소화펌프 기동용 압력스위치 1개)"도 있어야 한다. 또한 법률적으로는 압력챔버(Pressure chamber)를 설치하여, 이 챔버에 압력스위치들을 부착하도록 요구하고 있으므로, 압력챔버도 설치되어야 한다.

그러나 신기술 헤드를 설치하는 시스템에 있어서는 "헤드의 개방과 동시 전기적인 ON 기능을 헤드 자신이 직접 제공"하므로, 상기한 바와 같은 "간접적 수단(배관내 수압의 형성 및 압력변화의 이용)을 도입할 필요없이 소화펌프를 바로 연동"케 할 수 있게 되는 것이며, 이는 공학적으로도 "불합리성이 전혀 없는 것"으로 사료된다. 소방분야의 시스템이든 다른 분야의 시스템이든간에 자동화를 위한 과정의 단계가 늘거나 복잡할수록 신뢰성이 높아질 수 없다는 현실적 상황을 생각할 때, 신기술 헤드를 이용하는 가급적 단순화한 구성방식이 보다 바람직할 것이다. 만약 비화재시 우발적인 헤드의 개방이 일어난다면, 소화펌프가 불필요하게 작동할 우려가 있지 않겠는가라는 의문이 들 수 있을런지 모르겠으나, 충압펌프를 이용하는 기존의 방식에 있어서도 헤드가 개방되면 반드시 소화펌프가 자동운전되어야만 할 것이므로, 신기술헤드의 시스템에만 새삼 그와 같은 의문이 적용될 수는 없을 것이다.

또한 충압펌프를 설치하는 기존의 방식에 있어서는, 모든 배관속에 자연압 이상으로 증가된 수압을 항상 유지하기 위하여 충압펌프가 "자주 운전되어야 하는 상황"이 거의 모든 현실에서 일어나고 있다". 이는 배관에 결속된 개폐밸브류의 팩킹부위나, 체크밸브(알람 체크밸브도 포함)류의 클래퍼 틈새 및 기타 요소들에 의한 누수의 누적으로 인하여 야기되는 배관속의 압력강하를 보충해주어야 하기 때문이다. 이로 인한 충압펌프의 "빈번한 작동때마다 헤드는 크던 작던 수격을 받게 되며" 세월의 경과에 따라 수격의 반복적 누적으로 헤드의 "경년적 피로도 누적"됨으로써, 현실적으로

비록 찾지는 않으나 "비화재시의 우발적 개방 가능성이 더욱 촉진"된다는 것이 잘 알려져 있는 사실이다. 그러나 신기술 헤드를 설치하는 시스템에서는 "배관속의 수압을 항상 자연압 그대로 유지"하는 것으로 충분하기 때문에, 그만큼 "헤드의 안정성 유지에도 기여"할 수 있게 되는 것이다.

그 밖에도, 상기한 바와 같이 충압펌프와 압력챔버를 설치하지 않음으로써, 그만큼 "펌프설치장소의 공간성도 절감"하는 효과까지 제공할 수 있다.

2.1.4 시스템의 유지관리가 단순하고 편리해진다.

기존의 습식스프링클러시스템에서는 시스템의 정상 성능유지를 위하여 "정기적인 점검, 조정, 소제 등의 관리행위가 필수적으로 수반"되어야 한다. 예컨대, 알람 체크밸브의 경우 시험배관을 통한 방수시험(1.5개월 ~ 2.5개월 마다)을 꾸준히 실시하면서 알람 체크밸브의 기능정상여부를 확인하여야 한다. 뿐 만 아니라, 물속에 존재하는 미세한 이물질(異物質, Foreign material)이 클래퍼 좌대(Seat ring)의 물구멍을 막는 경우가 빈번하므로, 이에 대한 점검과 소제도 필수적이며, 알람 체크밸브 몸체 주위의 Trimmings(부대장치 및 배관 등)에서 필수적으로 존재하는 자동배수장치(Auto-drip)도 이물질(異物質)에 의한 배수구멍의 막힘을 수시 점검하여 소제해주어야 한다.

그러나 신기술 헤드를 설치하는 시스템에서는 "알람 체크밸브가 원천적으로 배제"될 수 있으므로, 이와 같이 번거로운 "점검, 조정, 소제 등의 관리행위가 필요하지 않게 되는 것"이다. 또 하나의 예로서, 충압펌프와 함께 설치되는 압력챔버(Pressure chamber) 및 압력스위치에 있어서는, 압력챔버속의 상부에 수압에 의해 압축된 공기가 정상적으로 존재하는지 여부를 정기 점검하여야 하며, 압력스위치의 경우 내부의 설정압력 조정용 스프링의 경년변화에 대비하여, "정기적으로 설정압력의 정상화를 위해 조정"해주어야 할 뿐 아니라, 이 과정에서 압력챔버속의 물을 조금씩 배수시키면서 충압펌프의 작동개시 및 작동중지시의 압력이 설정압력이 되는지 여부에 대해 압력계의 관찰과 함께 조정하되, "수차례의 충압펌프 운전 및 중지를 반복"하면서 설정압력조정이 적합하게 되었는지도 거듭 확인하여야 하는 것이다. 뿐 만 아니라, 이와 같은 압력스위치의 조정은 충압펌프에만 국한하지 않고 "소화펌프의 정상적인 자동화를 위하여도 병행"되어야 하는 것이다.

그러나 신기술 헤드를 설치하는 시스템에서는 "충압펌프의 설치배제가 가능하므로 이와 같은 번거로운 유지관리가 필요없게 되는 것"이며, 소화펌프의 작동성 여부는 관리자가 수신반에서 직접 조작하여 확인할 수

도 있다.

기존의 습식스프링클러시스템이 갖는 동적기능의 정상유지를 위한 점검, 조정 등의 관리에서 가장 중시되는 대상이 상기한 바와 같은 알람체크밸브 및 충압용 시스템(소화펌프 작동성 포함)인 바, 신기술 헤드를 설치하는 시스템에서는 이들의 배제가능으로 인해 이와 같은 “동적기능에 대한 유지관리의 복잡성과 난이성을 해소”할 수 있는 것이다. 일반적으로 어떤 류의 시스템이든 “동적 구성요소가 많고 기능이 복잡할수록 유지관리에 힘이드는 것이므로, 시스템은 목적에 필요한 기능들이 누락되지 않는 한 단순구조일 수록 바람직”하다고 할 수 있다.

2.1.5 가지관으로부터 헤드의 직하식(直下式) 설치가 가능하다.

현행 소방기술기준에 관한 규칙 중 습식스프링클러설비의 배관에 관한 기준에서는 하향식 헤드의 경우 가지배관으로부터 헤드에 이르는 접속배관 즉 헤드의 취부배관이 가지관의 상부측에서 분기되도록 요구하고 있다. 미국 NFPA 기준의 용어를 인용한다면 헤드의 취부배관을 Return bend 방식으로 하도록 요구하는 것이다. 뿐만 아니라, 상기 기술기준에서는 교차배관을 가지배관의 밑에 수평으로 주행토록 설치하되, 그 말단에는 교차배관속에 축적될 수 있는 고형의 이물질(Solid foreign material)을 정기적으로(년 2회 이상) 제거하기 위한 통수소제용의 개폐밸브도 설치토록 요구하고 있다.

이와 같은 조치들을 하게 되는 것은, 소화용수속에 존재할 수 있는 고형의 이물질이 스프링클러시스템의 배관속에 수시 섞여들어 세월의 경과에 따라 교차배관 또는 헤드의 취부배관속에 축적되는 경우, 헤드의 개방시 배관속의 원활한 물흐름을 저해하거나 헤드의 정상적인 방수에 장애가 일어날 가능성을 배제할 수 없기 때문이다. 그런데 기존방식의 습식시스템의 경우 배관속에 고형의 이물질이 수시 유입되는 주된 원인제공은 “빈번히 작동하게 되는 충압펌프에 기인한다는 사실”과, 그 외에 “시험배관(Test connection)을 통한 정기적인 시험시 작동하는 주 펌프의 송수에 있다는 사실”에 주목할 필요가 있다.

유량계를 통한 소화용 주 펌프의 정기적인 성능시험은 펌프 운전시 일어날 수 있는 수격의 영향을 가급적 배제하기 위하여 주펌프 상부의 개폐밸브를 잠시 폐쇄한 다음 실시하게 되므로, 이로 인한 고형의 이물질 유입가능성은 사실상 없다.

그러나 신기술 헤드를 설치하는 습식시스템에서는 “충압펌프와 시험배관의 설치배제가 가능”하므로, 고

형의 이물질을 수시 유입케 하는 가장 “결정적인 요소들이 배제되게 되는 것”이다. 그런데 기존방식의 습식시스템에서 충압펌프의 간헐적 운전이 일어나는 원인제공이 시스템의 누수 때문인 바, 신기술의 시스템에서도 누수는 일어날 수 있다. 그러나 이 경우 신기술의 시스템에서는 배관속의 수압분포가 항상 자연압 상태로 물의 유동없이 고요하게 유지되면서, 누수에 대하여는 고가수조로부터 누수율만큼 자연적인 보충이 “항상 미미하게 일어난다”는 점과, 시스템의 주입상관과 고가수조를 연결하는 배관의 수조측 급수구가 “예외없이 수조의 바닥보다 상부에 위치하는 구조”임을 함께 감안할 때, 누수의 보충을 위해 시스템속으로 미세하게 흘러드는 물은 매우 맑을 수 밖에 없다. 그것은 마치 고형의 이물질이 섞여 있는 물건을 한동안 방치해 두었다가 조용히 조금씩 부어내면 맑은 물을 얻을 수 있는 경우와 같다고 할 것이다.

이상과 같은 현실적 사유 때문에, 신기술의 시스템에서는 하향식 헤드의 취부배관을 가지관으로부터 직하식으로 설치하여도 현실성 있는 문제성은 일어나지 아니한다. 다시 말하여, 가지배관보다 하부에 오는 교차관을 통하여 정기적인 통수소제를 실시하는 것만으로도 실효성을 얻을 수 있는 것이다.

그런데 비록 대단히 맑게 보이는 물일지라도, 눈에 보이지는 아니하나 침전성이 없는 고형물이 있는 상황까지도 일단 논의의 대상으로 생각해볼 수 있을 것이다. 물론 이러한 물질적 현상도 현실에서 존재한다. 그러나 극히 미세한 부유물이 침전성 없이 액체속에 분산되어 있는 것을 화학분야에서는 현탁액(懸濁液, Suspension liquid)이라고 부르며, 현탁액의 대표적인 사례로 우유를 들 수 있는 바, 현탁액은 실질적으로 유체적 유동성을 갖는다는 사실에 주목할 필요가 있다. 비현탁성 부유물은 액체의 유동이 일어나지 않는 한, 시간의 경과에 따라 반드시 침전하게 되는 것이다.

또 한가지 논의대상이 될런지 모르는 것은, 배관속의 물의 부패 및 배관부식과 관련한 문제일 것이다. 그러나 기존방식의 시스템이든 신기술의 시스템이든간에 헤드가 개방되지 않는 한 배관속의 물은 항상 정체되어 있을 수 밖에 없으므로, 배관속 물의 부패 및 배관부식 등은 두 경우 모두 일어나게 될 것이며, 그것은 Return bend 방식이라고 하여 직하식 방식과 달라질 수 있는 조건은 아닌 것이다.

2.2 전기적 구성방식 및 실효성

2.2.1 전기적 구성방식

신기술 헤드를 설치하는 시스템의 전기적 구성방식

은, 신기술 헤드가 전기적 스위치의 기능을 갖고 있기 때문에 이를 이용한 전기회로의 구성과 직결될 수 밖에 없다. 그러나 그 회로의 구성은 “통상적인 열감지기의 회로구성방식과 다르지 않다”. 즉 감시하고자 하는 구역의 헤드를 두가닥의 전선으로 연결하여 수신기와 결속하는 것이며, 평상시 단선에 대한 Trouble 감시를 위해 열감지기 회로처럼 하나의 회로의 말단에 하나의 종단저항을 설치해주면 된다. 또한 다음의 「2.2.1 실효성」에서 설명하게 되는 바와 같이 하나의 회로마다 하나의 주소형 모듈(Addressable module) 또는 재래식 릴레이 모듈(Relay module)을 설치하면 둘 이상의 구역에 대해 연속된 전선으로 회로구성이 가능하게 된다. 수신선이 R형인 경우에는 감시구역마다 하나의 주소형 모듈을 설치해되 전선은 모두 두가닥만으로 구성시킬 수 있으며, 재래식 릴레이 모듈을 감시구역마다 하나씩 설치하는 경우에는 감시구역의 증가수에 따라 전선이 한가닥씩 추가된다는 점이 R형의 경우와 서로 다를 뿐이다.

또한 신기술 헤드에 설치하는 전선은 그 목적 자체가 “헤드 개방의 감시용(화재감시목적 포함)”이므로 통상적인 열감지기에 설치하는 전선(주로 IV전선)과 규격이 달라져야 할 이유도 없는 것이다.

2.2.2 실효성

1) 기존의 시스템에서는 제공하기 어려운 임의지정의 구역에 대한 주소형(Area addressable)의 화재감시 기능을 가능케 할 수 있다.

임의지정의 구역에 대한 주소형의 화재감시기능이야말로 신기술 헤드를 설치하는 신기술의 시스템이 “자유롭게 제공할 수 있는 특징적 기능”이라 할 수 있다. 유수검지장치로서 알람체크밸브를 설치해온 국내 기존 방식의 습식스프링클러시스템에서는 하나의 층에서 하나의 알람체크밸브가 담당하는 전체장소 중 “어느 부분의 구역(Room 또는 非Room적 Area)에서 화재가 발생하였는지 알 수가 없으며”, 단지 “알람체크밸브가 담당하는 전체장소의 어딘가에서 화재가 발생하였다는 것만을 알 뿐이다”.

그러나 신기술 헤드를 설치하는 시스템의 경우 “임의적으로 선택하여 설정한 구역(Room 또는 非Room적 Area)에 대해 하나의 주소형 모듈(Addressable module) 또는 재래식 릴레이 모듈(Relay module)을 설치함으로써 그 구역마다 선택적으로(즉 주소적으로) 화재감시를 가능하게 할 수 있다. 예컨대, 호텔의 경우 몇호실 또는 어느 복도에서 화재가 발생하였는지를 쉽게 감시할 수 있게 되며, 공동주택의 경우 “세대별 화재감시”가 가능하게 된다. 설령 하나의 층에서 옥내가 아무런

구획없이 특터진 넓은 공간인 경우라도 자동화재탐지 시스템처럼 필요시 임의적으로 감시구역을 나누어 구역별 화재감시도 가능하게 된다. 또한 층의 면적이 커서 여러개의 특별피난계단이 있는 대형 건물의 경우 특별피난계단의 위치를 기준으로 그 숫자만큼 감시구역을 설정하여 감시함으로써, 화재시 비상활동에 임하는 “관계자 또는 소방관으로 하여금 정확한 상황판단과 내부 체류자의 피난유도 및 지원에도 큰 도움을 줄 수 있는 것”이다.

2) 시스템작동의 신뢰성이 획기적으로 향상된다.

신기술 헤드는 “개방 그 자체가 곧 스위치의 ON과 완전히 일치”되는 구조이다. 그것은 배관속의 상황이 항상 정상유지되고 있는 습식시스템이라면, 헤드의 개방시 물의 유출이 일어나지 않을 가능성은 사실상 존재하지 않기 때문이다. 그럼에도 불구하고 만약 물이 유출하지 아니하는 경우를 설정해본다면, 설령 유수검지장치가 설치된 경우라도 정상작동 역시 일어날 수 없을 것이다. 따라서 이러한 상황설정을 신기술 헤드에만 적용할 수는 없다고 사료된다.

이와 같은 사실에 대해 특별히 언급하는 것은, 신기술 헤드의 기능에 대한 신뢰성을 강조하기 위함이다. 신기술 헤드가 가진 열감지기적 기능의 신뢰성은 “헤드의 개방작동 신뢰도와 일치”하며, “헤드의 개방작동 신뢰도는 기존의 화재감지기류 또는 압력스위치류와 같은 어떠한 자동스위치류보다 비교되지 않게 높다”는 사실을 고려할 때, 신기술 헤드를 설치하는 습식시스템의 작동신뢰성은 그만큼 획기적으로 높아지는 것이다.

비화재시 헤드가 우발적으로 개방되는 (동파제외) 확률에 대한 국내의 조사자료는 없으나, 미국 NFPA의 정기간행물인 “Fire Journal”의 2000년도 11, 12월호에 실린 자료를 보면, 미국의 경우 매년 1600만개의 헤드 중 1개가 우발적으로 개방된다고 밝히고 있는바, 이 정도의 확률은 거의 무한소에 가깝다고 할 것이다.

3. 신기술 헤드 및 연관시스템의 투자성

3.1 신기술 헤드

신기술 헤드는 기존의 헤드에 전기스위치의 기능을 추가하게 되므로 기존 헤드보다 제조원가가 약간 더 소요될 것은 분명하나, 그 구조의 단순성에서 볼 때 제조원가의 상승폭은 비교적 경미할 것으로 사료된다.

3.2 연관시스템

신기술 헤드를 설치하는 습식배관시스템에서는 기존

의 시스템과 달리 헤드마다 전선이 부설되어야 하기 때문에 이 점이 다소 시설비의 상승요소가 된다. 그러나 감지기용 전선, 전선관 및 잡자재의 가격은 결코 높지 않다. 예컨대, 2000년 12월 20일을 기준으로 조사한 바에 의하면, IV 전선의 가격은 1000 m당 46,000 원, 전선관(16C)은 한본(길이 3.6 m)당 913원이므로 1000 m당 253,611원에 불과하다. 따라서 소요자재비보다 인건비의 소요가 훨씬 클 것으로 사료된다.

반면에 신기술의 시스템에서는 유수검지장치(알람체크밸브), 시험배관, 충압펌프 및 압력챔버(압력스위치 포함)를 포함하여 이들 장치에 수반되는 전기시설의 설치비 등이 모두 감소될 수 있다는 점이 시설투자비의 감소요소로도 함께 작용하게 되며, 시설완료후 충압펌프의 잦은 운전에 따른 전력비와 물값의 누적 및 유지관리비용의 절감 등을 고려하면, 총체적 투자비의 증감여부에 대한 비교판단은 용이치 아니할 것으로 사료된다.

그러나 이미 앞에서 상술한 바와 같이 “임의적으로 설정한 구역에 대한 주소형 감시방식의 장점은 별도의 중요한 관심요소가 될 수 있을 것”이며, 현실의 수요처에서 투자비와 실효성을 감안한 판단과 선택은 어디까지나 “수요자(건축주, 설계자 등)의 몫”인 것으로 사료되는 것이다.

4. 신기술의 의의

잘 알려진 바와 같이, 폐쇄형헤드를 설치하는 스프링클러시스템의 역사는 1876년 미국의 Henry S. Parmelee에 의한 폐쇄형헤드의 개발에서 시작되었으며, 화원(Fire origin)을 중심으로 국소적으로 개발되어 살수·소화의 성능을 발휘케 한다는 그 특성은 100년 이상의 긴 세월이 경과한 오늘날에도 변함이 없다.

그리고 폐쇄형헤드를 사용하는 시스템의 기술변천이 주로 미국의 주도로 이루어져 왔는 바, 이 과정에서 시스템의 자동살수 및 소화기능에 더하여 자동화재경보와 같은 방화관리적 기능의 추가 필요성으로 인해 습식시스템의 경우 알람체크밸브와 같은 유수검지장치도 등장하게 된 것이며, 시스템에 대한 급수에 있어서는 19세기 중반이후까지만 하더라도 자연낙차를 이용하는 중력수조방식이 대종을 이루었던 경향 때문에 급수의 자동화문제가 크게 부각되지는 아니하였으나, 19세기 말엽부터 본격화된 공장들의 대형 및 고층화에 따라 펌프에 의한 급수방식이 부각되면서 펌프의 자동화를 위한 시스템배관의 가압 즉 충압개념도 등장하였다. 전기·전자산업과 전기적 제어분야가 오늘날처럼 보편화

되지 아니하였던 당시의 초기 알람체크밸브에 의한 화재경보는 오늘날의 전기적 매카니즘의 병용방식과는 달리 알람체크밸브의 작동시 밸브의 좌대(Seat ring)을 통하여 바이패스(By-pass)되는 물의 힘을 직접 이용하여 타종(打鐘)하는 수타종(水打鐘, Water motor gong)에 의한 기계적 방식의 음향경보이었고, 오늘에도 일부 이용되고 있기도 하다.

그러나 시대에 따라 전기적 제어분야의 급속한 발전과 더불어, 알람체크밸브에는 수타종 대신 압력스위치와 전기적 경보장치가 결속됨으로써 기계적 매카니즘과 전기적 매카니즘의 병용이 이루어져 오늘에 이르고 있는 것이며, 소화펌프의 자동화에 있어서도 충압된 시스템 배관의 수압강하이용 개념은 지금도 계속되고 있고, 단지 그 신뢰성 향상을 위한 개선쪽으로 발전되어 왔다.

유수검지장치 및 충압설비와 같은 모든 동적기능요소가 지금까지 존속해온 연원을 살펴보면, 그것은 “지금까지의 폐쇄형헤드가 오직 기계적 매카니즘만을 갖고 있는 것에 그 뿌리를 두고 있기 때문”임을 알 수 있다. 만약 신기술 헤드와 같은 전기적 매카니즘의 병용이 초기의 헤드에서부터 시작되었다고 가정해본다면, 어쩌면 지금과 같은 복잡한 동적기능요소를 가진 시스템의 구성장치들은 나타나지 않았을는지도 모를 일이다.

그러나 신기술 헤드는,

첫째, 이러한 “동적기능 제공의 새로운 출발점을 제시”할 뿐 아니라,

둘째, 폐쇄형헤드가 갖는 “국소적 화재진압의 특성에도 직접 부합될 수 있는 방화관리적 기능의 제공도 임의적으로 가능”케 하며,

셋째, 어떤 방식의 동적요소를 가진 습식시스템일지라도 그 작동성이 “헤드의 개방이라는 변화현상을 이용하는데서 출발할 수 밖에 없다”는 점을 생각할 때, 신기술이 “헤드의 개방자체를 직접 이용”한다는 사실 등에서, 신기술의 의의를 찾을 수 있을 것으로 사료된다.

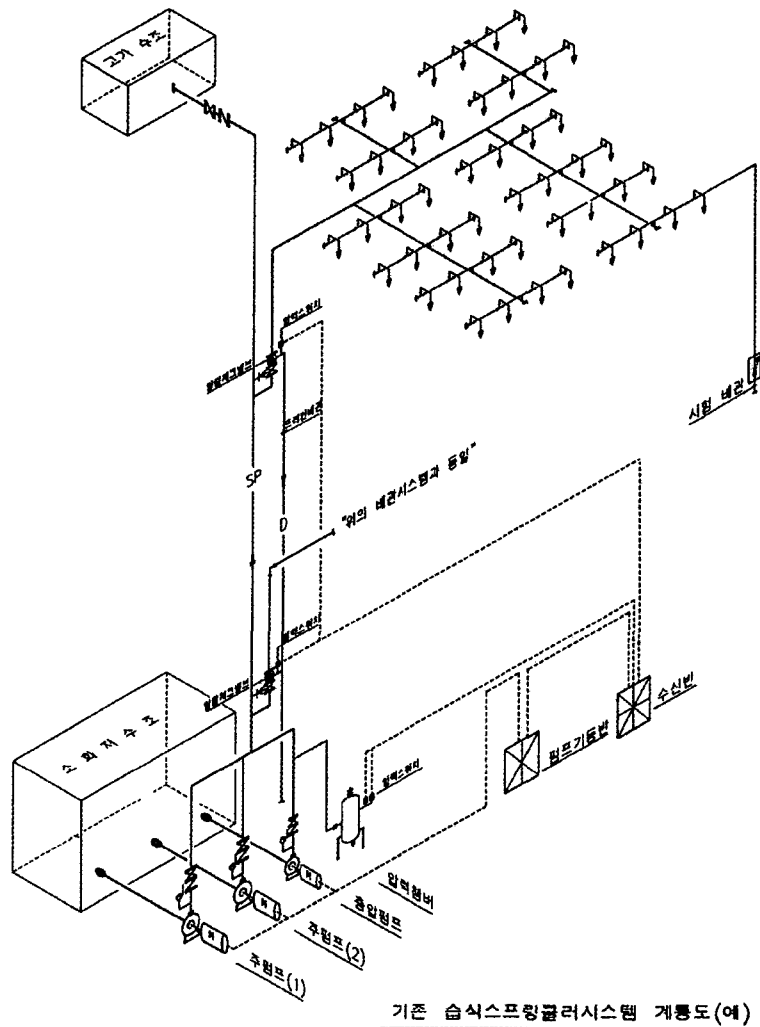
5. 맺음말

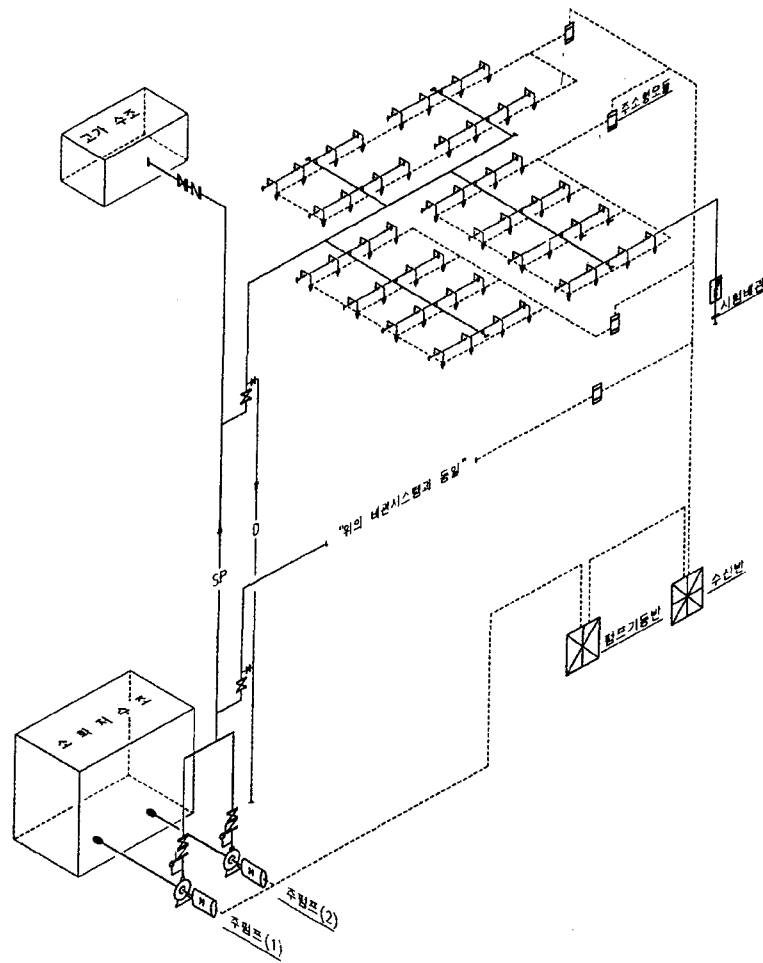
신기술 헤드에 대한 명칭을 임의적으로 “개방검지형 자동스프링클러헤드”라고 명명하였으나, 이는 어디까지나 “기능설명의 편의상 명명한 것”일 뿐, “전기스위치형 자동스프링클러헤드”라고 부를 수도 있을 것이다.

신기술 헤드 및 연관시스템의 국가승인을 행정자치부에 상정한 것은 이에 대한 “신기술을 인정받고, 이

를 시행할 수 있는 길을 열고자 하는 것"일 뿐, 현장에서 이에 대한 설치여부는 어디까지나 "수요자의 몫"이 될 것이다. 또한, 국제간의 치열한 무한경쟁시대를 맞이하여, 우리의 소방분야에서도 기술선진국이 되기 위하여는 "선진국에서 개발된 것만을 후속적으로 답습함에 머물지 않고, 독자적인 아이디어에 의한 신기술

의 창출 및 보급이 적극적으로 병행되는 것이 매우 중요하다는 평소의 소신과 철학에 따라" 신기술을 국가에 상정하게 된 또하나의 동기임을 밝혀둔다.





신기술 습식스프링클러시스템 계통도(예)