

예약기반 멀티캐스트 스케줄링 알고리즘의 성능분석

김도규*

요 약

본 논문에서는 단일홉의 WDM 네트워크에서 멀티캐스트 서비스를 위한 그룹분할 예약할당방식(MSA I)과 그룹 예약할당방식(MSA II)을 제안하고 그 성능을 시뮬레이션을 이용하여 확인하였다. 그룹분할 예약할당방식은 여러 슬롯으로 나누어 멀티캐스트 패킷을 송신하는 방식이다. 반면에 그룹 예약할당방식은 하나의 슬롯에서 멀티캐스트 패킷을 송신하는 방식이다. 충분한 채널이 있는 경우에는 MSA I 방식이 MSA II 방식보다 더 좋은 성능을 제공한다. 그러나 채널의 제한되는 경우에는 트래픽이 증가함에 따라 점차 MSA II 방식의 성능이 MSA I 보다 우수함을 입증하였다.

1. 서론

인터넷의 급속한 발전으로 네트워크의 광대역과 효율적인 멀티캐스트를 요구하는 수요가 증가하고 있다. 예를 들면 비디오 컨퍼런스, VOD (video on demand), 이미지 분배 등의 서비스는 광대역과 다수의 목적지로 보내어지는 서비스들이다. 향후 사용자의 서비스는 거의 1Gbps의 대역을 요구할 것으로 기대된다 [1]. 이러한 서비스를 제공하는 위해서는 광케이블이 제공하는 대역폭을 고속의 채널로 분할해야 한다. 이것은 WDM 기술을 이용하여 전자소자가 제공할 수 있는 최대의 속도로 채널을 분할할 수 있다. 따라서 네트워크의 처리용량(throughput)은 전자소자가 제공할 수 있는 최대의 속도가 될 수 있다.

근거리에 제한하여 WDM 네트워크를 구성하는 일반적인 방법은 수동성형연결기(passive star

coupler, PSC)를 이용하는 것이다. 그림 1은 PSC 시스템의 구조를 보여주고 있다. 각 노드는 PSC에 송·수신 광케이블로 연결되어 있다. 단일홉 WDM 네트워크에서 데이터 패킷은 출발 노드에 있는 송신기 중의 하나가 목적지 노드의 수신기 중의 하나와 동일한 파장으로 맞추어질 때 중간에 경유하는 노드 없이 바로 보내어질 수 있다. 즉 동일한 파장을 사용하는 경우 두 노드 사이에 채널이 성립되는 것이다. 그러나 채널의 수가 제한되어 있기 때문에 두 개 이상의 노드가 동일한 채널을 이용하여 패킷을 보낼 수 없고, 따라서 적절한 채널할당방식이 요구된다. 지금까지 다양한 채널접근방식이 제안되었다 [2]-[5]. 이것을 크게 분류하면 랜덤접근방식(random access scheme), 사전할당방식(pre-allocation scheme), 예약할당방식(reservation-based scheme)이다.

본 논문에서는 단일홉의 WDM 네트워크에서 멀티캐스트 서비스를 위한 그룹분할 예약할당방식(MSA I)과 그룹 예약할당방식(MSA II)의 성

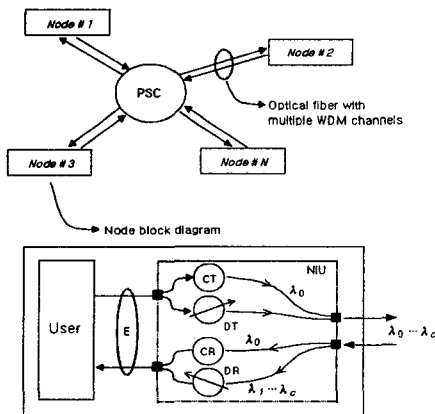
* 성결대학교 컴퓨터학부 교수

능을 시뮬레이션을 이용하여 확인하였다. II에서는 성능분석을 위한 시스템모형을 살펴보고, III에서 그룹분할 예약할당방식과 그룹 예약할당방식의 동작을 기술하였다. IV에서 시뮬레이션에 의한 성능분석을 하였고, V에서 결론을 기술하였다.

II. 시스템 모델

본 논문에서 고려하는 WDM 네트워크는 다음과 같다 (그림 1).

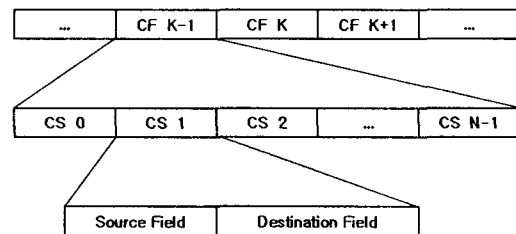
i) N 개의 노드는 광케이블로 PSC에 동일한 거리로 연결되며, 채널의 수는 $C+1$ 개 ($C \leq N$) 이다. 채널 λ_0 는 제어채널로 모든 노드에서 공유하고 나머지 C 개의 채널은 데이터전송을 위하여 사용되는 데이터 채널이다. 각 노드는 채널 λ_0 를 위한 한 개의 송신기와 수신기가 있고, 데이터 채널을 위한 한 개의 파장 조정 가능한(tunable) 송신기와 수신기를 가지고 있다.



(그림 1) PSC 네트워크

ii) 제어 채널은 제어 프레임으로 나누어지고 각 제어 프레임은 N 개의 제어 슬롯으로 구분된다 (그림 2). 제어 채널은 모든 노드에 의하여 정보가 공유된다. 제어 채널은 TDMA 방식으로 접근이 되고, 노드 i 는 송신할 데이터 패킷이 있는 경우, i 번째 슬롯을 통하여 제어 패킷을 송신한다. 패킷의 수신지는 여러 노드가 될 수 있다. 즉 멀티캐스트 그룹크기는 g 이다. 제어패킷은 송신주소 부분과 수신주소 부분으로 구성되어 있다. 송신 주소는 $\lceil \log_2 N \rceil$ 개의 비트로 인코딩하고 수신주소는 N 비트로 구성되어 있다. 만약 j 번째 노드가 수신이면 j 번째 비트가 세트된다.

iii) 데이터 채널은 데이터 슬롯으로 분할되어 동기화가 이루어지고, 데이터 패킷의 크기는 고정된 크기로 d 비트이다. 또한 모든 노드에서 전달지연시간은 동일하고 t_p 이다.



(그림 2) 제어채널의 프레임구조

시스템의 동작은 다음과 같다; 데이터 패킷이 노드에 도착하면 도착큐(arrival queue)에 위치하고, 큐가 비어 있지 않으면 제어 패킷을 송신하여 예약을 한다. 제어 패킷은 전달지연시간 t_p 이후에 모든 노드에 전달된다. 각 노드는 제어채널을 위하여 λ_0 에 고정된 수신기가 있으므로 제어정보를 동시에 수신한다. 이후 데이터

패킷은 대기큐(waiting queue)에서 해당되는 모든 수신 노드로 송신이 완료될 때까지 대기한다. 제어 패킷을 수신한 각 노드에서는 모두 동일한 MSA(Multicast Scheduling Algorithm)를 실행한다.

III. 멀티캐스트 스케줄링 알고리즘 (Multicast Scheduling Algorithm)

제어패킷을 수신한 각 노드에서는 MSA를 수행한다. 각 알고리즘의 동작을 설명하기 위하여 다음을 정의한다. P(송신노드)는 {송신노드, (수신노드들)}로 표현한다. 예를 들면 P(2)={2, (1, 4, 5)}는 송신 노드가 2번이고 수신노드는 1, 4, 5번 노드이다. 그림 3에 각 알고리즘이 실행되기 전의 시스템 상태를 보여주고 있다. 또한 문턱값은 $T=5$ 이다. 이때 P(1), P(2), P(5)의 트래픽에 대하여 각 MSA의 슬롯할당을 그림4, 그림5에 보여주고 있다.

data slot	i-1	i	i+1	i+2	i+3	i+4	...
Tx of #1							
Tx of #2							
Tx of #3							
Tx of #4							
Tx of #5							
Rx of #1							
Rx of #2	*		*				
Rx of #3		*		*			
Rx of #4	*			*			
Rx of #5							
예약된 데이터채널 수	4	4	3	4	3		

(그림 3) MSA 알고리즘을 실행하기 전의 시스템 상태 (* : 다른 패킷에서 예약)

i) 그룹분할 예약할당방식 (MSA I) : 송신 노드 i 에서 보내는 패킷이 g 개의 수신 노드로 전송되는 경우 이 패킷을 수신할 수 있는 수신 노드가 존재하는 경우 임의의 슬롯에서 하나 또는 여러 개의 노드에 분할하여 송신하는 방식으로 모든 수신노드로 송신하는데 여러 슬롯이 필요하다.

P(1), P(2), P(5) 트래픽 각각에 대하여 수신 노드가 available하면 분할하여 송신할 수 있다. 따라서 P(1)에 대해서는 $i-1, i$ 슬롯으로 분할하여 송신하는 것을 보여주고 있다(그림 4 (a)). 그러나 그림 4(b)의 경우와 같이 사용 가능한 데이터 채널 수가 5인 경우 P(2) 트래픽은 다음 슬롯을 예약하여야 한다.

data slot	i-1	i	i+1	i+2	i+3	i+4	...
Tx of #1	P(1)	P(1)					
Tx of #2		P(2)	P(2)				
Tx of #3							
Tx of #4							
Tx of #5			P(5)				
...							
Rx of #1							
Rx of #2	*	P(1)	*				
Rx of #3	P(1)	*	P(2)	*			
Rx of #4	*	P(2)	P(5)	*			
Rx of #5	P(1)						
...							
예약된 데이터채널 수	5	6	5	4	3		

(그림 4) (a). MSA I 알고리즘을 실행한 후의 시스템상태 (데이터 채널수 > 5)

data slot	i-1	i	i+1	i+2	i+3	i+4	...
Tx of #1	P(1)	P(1)					
Tx of #2			P(2)				
Tx of #3							
Tx of #4							
Tx of #5					P(5)		
....							
Rx of #1							
Rx of #2	*	P(1)	*				
Rx of #3	P(1)	*	P(2)	*			
Rx of #4	*		P(2)	*	P(5)		
Rx of #5	P(1)						
...							
예약된 데이터채널 수	5	5	5	4	4		

(그림 4) (b). MSA I 알고리즘을 실행한 후의 상태 (최대 데이터 채널수 = 5)

각 노드에서는 transmitter의 상태, receiver의 상태, 데이터 채널의 상태를 위하여 T , R , C matrix를 가지고 있다.

$$T(i, j) = \begin{cases} 0 & \text{if 노드 } i \text{의 transmitter가 } j \text{번째 슬롯에서 free} \\ 1 & \text{if 노드 } i \text{의 transmitter가 } j \text{번째 슬롯에서 예약} \end{cases}$$

$$R(i, j) = \begin{cases} 0 & \text{if 노드 } i \text{의 receiver가 } j \text{번째 슬롯에서 free} \\ c & \text{if 노드 } i \text{의 receiver가 } j \text{번째 슬롯에서 채널 } c \text{로 데이터 수신예약} \end{cases}$$

$$C(i, j) = \begin{cases} 0 & \text{if 데이터 채널 } i \text{가 } j \text{번째 슬롯에서 free} \\ s & \text{if 데이터 채널 } i \text{가 } j \text{번째 슬롯에서 송신 노드 } s \text{에 예약} \end{cases}$$

$$\bar{R}(i, j) = 1 - \delta_{R(i, j), 0},$$

$$\bar{C}(i, j) = 1 - \delta_{C(i, j), 0}.$$

$$D(s, i) = \begin{cases} 0 & \text{if 노드 } i \text{가 송신 노드 } s \text{의 수신지가 아닌 경우} \\ 1 & \text{if 노드 } i \text{가 송신 노드 } s \text{의 수신지인 경우} \end{cases}$$

여기에서 $i = 1, \dots, N$ 이고 $j = 1, \dots, L$ 이다. t_0 는 모든 노드가 제어패킷을 수신한 이 후에 첫 데이터 슬롯이다. 그때 $L+1$ 은 t_0

시간 후에 transmitter가 최초로 free한 슬롯을 나타낸다. 즉 t_0 이후 슬롯 L 까지는 transmitter가 데이터 채널을 사용하도록 예약되어 있다.

MSA I은 아래의 단계로 기술된다.

Step 1. 주어진 D_i 에 대하여 다음 조건을 만족하는 슬롯 j 을 찾으면 Step 3으로

(a) 송신 노드 i 에서 송신기가 free 하다. 즉

$$T(i, j) = 0.$$

(b) free 채널 λ_x 가 존재한다. 즉 $C_{\lambda_x, j} = 0$.

(c) $D_i \circ \bar{R}_j \neq D_i$, 여기에서 \circ 는 켈럼 matrix의 각 요소별로 논리 AND를 수행하는 연산자이다.

Step 2. $L+1$ 슬롯에 데이터 패킷을 예약하고 free 채널 λ_x 를 할당한다. $T, R, \bar{R}, C, \bar{C}$

matrix의 열을 하나 추가한다. 즉, $j = L+1$.

Step 3. 해당되는 데이터 슬롯 및 데이터 채널을 예약한다. 즉, $T(i, j) = 1$,

$$R_j = R_j + \lambda_i (D_i - D_i \circ \bar{R}_j),$$

$$C(\lambda_x, j) = i, \quad D_i = D_i \circ \overline{R}_j,$$

Step 4. D_i 가 모두 영이 아니면 Step 1로 이동

Step 5. 종료

위의 예에 대한 각 matrix는 다음과 같다.

$$T = \begin{array}{c} \text{slot} \\ \begin{array}{ccccc} & 1 & 2 & 3 & L+1 \\ \hline 0 & 0 & 0 & & 0 \\ 0 & 0 & 0 & & 0 \\ 0 & 0 & 0 & & 0 \\ 0 & 0 & 0 & & 0 \\ 0 & 0 & 0 & & 0 \\ \dots & \dots & \dots & \dots & \dots \end{array} \end{array}$$

$$R = \begin{array}{c} \text{slot} \\ \begin{array}{ccccc} & 1 & 2 & 3 & 4 & L+1 \\ \hline 0 & 0 & 0 & 0 & & 0 \\ \lambda_1 & 0 & \lambda_1 & 0 & & 0 \\ 0 & \lambda_1 & 0 & \lambda_1 & & 0 \\ \lambda_2 & 0 & 0 & \lambda_2 & & 0 \\ 0 & 0 & 0 & 0 & & 0 \\ \dots & \dots & \dots & \dots & & \dots \end{array} \end{array}$$

Node=1

$$D_1 = \begin{array}{c} \begin{array}{|c|} \hline 0 \\ \hline 1 \\ \hline 1 \\ \hline 0 \\ \hline 1 \\ \hline \dots \\ \hline \end{array} \end{array}$$

ii) 그룹 예약할당방식 (MSA II) : 송신 노드 i 에서 보내는 패킷이 여러 수신 노드로 전송되는 경우 g 개의 수신노드 모두가 받을 수 있을 때 송신하는 방식이다.

$P(1)=(1, (2, 3, 5))$ 트래픽에 대해서는 슬롯 $i+3$ 에서 예약이 가능하고 $P(2)=(2, (3, 4))$ 에 대해서는 $i+1$ 에서 예약이 가능하고 $P(5)=(5, (4))$ 에 대해서는 슬롯 i 에서 가능하다는 것을 보여주고 있다. 또한 제어 패킷이 모든 노드로 송신되는 $i-1$ 슬롯시간 전에 데이터 슬롯의 예약상태가 문턱값 $T=5$ 보다 작으므로 MSA III은 MSA II에 의하여 동작하는 것을 보여주고 있다.

data slot	i-1	i	i+1	i+2	i+3	i+4	...
Tx of #1					P(1)		
Tx of #2			P(2)				
Tx of #3							
Tx of #4							
Tx of #5		P(5)					
...							
Rx of #1							
Rx of #2	*		*		P(1)		
Rx of #3		*	P(2)	*	P(1)		
Rx of #4	*	P(5)	P(2)	*			
Rx of #5					P(1)		
...							
예약된 데이터채널 수	4	5	4	4	4		

(그림 5) MSA II, MSA III 알고리즘을 실행한 후의 시스템상태

MSA II는 아래의 단계로 기술된다.

Step 1. 주어진 D_i 에 대하여 다음 조건을 만족하는 슬롯 j 을 찾으면 Step 3으로

(a) 송신 노드 i 에서 송신기가 free 하다. 즉

$$T(i, j) = 0.$$

(b) free 채널 λ_x 가 존재한다. 즉 $C_{\lambda_x, j} = 0$.

(c) $D_i \circ \overline{R}_j = 0$, 여기에서 \circ 는 컬럼 matrix의 각 요소별로 논리 AND를 수행하는 연산자이다.

Step 2. $L+1$ 슬롯에 데이터 패킷을 예약하

고 free 채널 λ_x 를 할당한다. $T, R, \overline{R}, C, \overline{C}$ matrix의 열을 하나 추가한다. 즉, $j=L+1$.

Step 3. 해당되는 데이터 슬롯 및 데이터 채널을 예약한다. 즉, $T(i, j)=1$,

$$R_j = R_j + \lambda_i D_i, \quad C(\lambda_x, j) = i,$$

$$D_i = D_i \cdot \overline{R}_j,$$

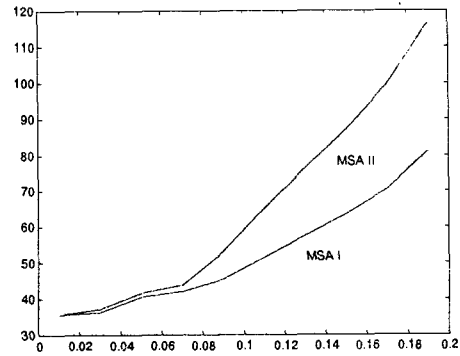
Step 4. 종료

iii) 상태의존 예약할당방식 (MSA III) : 다음 슬롯에서 할당된 채널 수가 threshold T 보다 작은 경우에는 MAS II에 의하여 동작하고 큰 경우에는 MSA I를 사용하여 송신한다. 즉 시스템의 상태에 따라 MSA I 방식이나 MSA II 방식을 사용한다.

IV. 시뮬레이션 분석

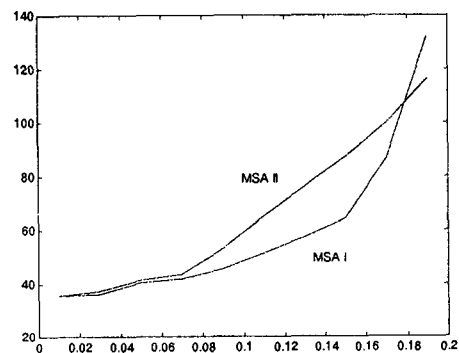
MSA의 시뮬레이션을 위한 조건은 다음과 같다; $N=32$, 1Gbps의 채널 속도, 1184 비트의 데이터 패킷 길이, 모든 노드는 동일한 트래픽 분포를 가지며 데이터 슬롯에 대하여 베르누이 분포이고 도착률은 α , 최대 그룹의 크기는 g 이고 각 패킷에 대한 그룹의 크기는 $\{1, 2, \dots, g\}$ 에 대해서 uniform 분포를 가진다. 각 노드는 infinite의 대기 버퍼를 가지고 있다.

그림 6은 충분한 채널이 있는 경우 MSA I 방식의 대기시간이 MSA II 방식의 대기시간보다 작다는 것을 보여주고 있다. 이것은 데이터 채널이 충분하므로 각 데이터 슬롯에서 수신노드가 idle하면 무조건 송신할 수 있기 때문이다.



(그림 6) MSA 성능비교 ($C=20, g=5$.
 x : arrival rate, y : mean packet delay)

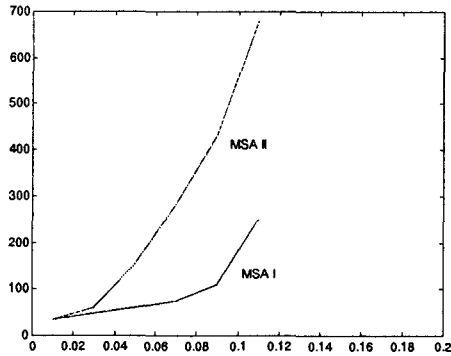
그림 7과 같이 채널의 수가 충분하지 않는 경우에도 트래픽이 작은 경우에는 역시 MSA I 방식이 MSA II 방식보다 지연시간이 작다. 그러나 트래픽이 점차로 증가하면 MSA I 방식의 대기시간이 MSA II 방식보다 더 증가한다는 것을 알 수 있다. 이것은 사용할 수 있는 채널이 부족하기 때문이다.



(그림 7) MSA 성능비교 ($C=10, g=5$)

그림 8은 그림 6과 유사한 결과를 보여주고 있다. 그러나 멀티캐스트 그룹의 크기가 증가하

면 패킷의 대기시간이 급속히 증가하는 것을 보여주고 있다.



(그림 8) MSA 성능비교 ($C=20, g=15$)

V. 결론

WDM 기술을 이용하면 전자소자가 제공할 수 있는 최대의 속도로 채널을 분할할 수 있다. 그리고 근거리에서 제한하여 WDM 네트워크를 구성하는 일반적인 방법은 수동성형연결기(PSC)를 이용하는 것이다. 본 논문에서는 단일홉의 WDM 네트워크에서 멀티캐스트 서비스를 위한 그룹분할 예약할당방식(MSA I)과 그룹 예약할당방식(MSA II)을 제안하고 그 성능을 시뮬레이션을 이용하여 확인하였다. 충분한 채널이 있는 경우에는 MSA I 방식이 MSA II 방식보다 더 좋은 성능을 보이지만 채널이 제한되는 경우에는 트래픽이 증가함에 따라 점차 MSA II 방식의 성능이 MSA I 보다 우수함을 입증하였다.

참고문헌

- [1] M. N. Ransom and D. R. Spears, "Applications of public Gigabit networks," IEEE Network, Mar. 1992.
- [2] E. Modiano, "Unscheduled multicasts in WDM broadcast and select networks," Proceedings of IEEE INFOCOM, 1998.
- [3] G. N. Rouskas and M. H. Ammar, "Multi-destination communication over single-hop lightwave network," Proceedings of IEEE INFOCOM '94, pp 1520-1527, June 1994
- [4] W. Y. Tseng and S. Y. Kuo, "A combinational media access protocol for multicast traffic in single-hop WDM LANs," Proceedings of IEEE GLOBECOM, 1998.
- [5] M. S. Borella and B. Mukherjee, "A reservation-based multicasting protocol form WDM local lightwave networks," Proceedings of IEEE ICC, 1995.
- [6] J. P. Jue and B. Mukherjee, "The advantage of partitioning multicast transmissions in a single-hop optical WDM network," Proceedings of IEEE ICC, 1997.
- [7] A. Smiljanic, "An efficient channel access protocol for an optical network," Proceedings of IEEE ICC, 1998.

Performance Analysis of Reservation-based Multicast Scheduling Algorithm

Do-Kyu, Kim*

Abstract

This paper investigates the performance of MSA I (group partition based reservation scheduling algorithm) and MSA II (group based reservation scheduling algorithm) for multicast service in single-hop WDM networks. Simulation results show that MSA I produces lower mean packet delay than MSA II when the channel resource is sufficient. However, when the channel resource is limited, MSA II produces lower mean packet delay than MSA I when traffic load is heavy.

* School of Computer Engineering, Sungkyul University