

인장-압축상태의 철근콘크리트 면 부재를 위한 미소면 모델

박홍근¹⁾ · 김학준¹⁾

¹⁾서울대학교 건축학과

(2001년 3월 15일 원고접수, 2001년 7월 19일 심사완료)

Microplane Model for RC Planar Members in Tension-Compression

Hong-Gun Park¹⁾* and Hak-Jun Kim¹⁾

¹⁾ Dept. of Architecture, Seoul National University, Seoul, 151-742, Korea

(Received on March 15, 2001, Revised July 19, 2001)

ABSTRACT

Existing microplane models for concrete use three-dimensional spherical microplanes in the analysis of two-dimensional planar members as well as three-dimensional members. Also, they do not accurately describe the post-cracking behavior of reinforced concrete in tension-compression. In this study, a new microplane model is developed to overcome the disadvantages of the existing models. Instead of the spherical microplanes, the proposed microplane model uses disk microplanes involving a less number of microplanes and two-dimensional stresses and strains. As the result, the proposed model is more effective in numerical calculations. Also, the concept of the strain boundary is introduced to describe accurately the compressive behavior of reinforced concrete with tensile cracks in tension-compression. The validity of the proposed model is verified by comparison with existing experiments. In this paper, the microplane model and the numerical techniques involved in the finite element analysis are described in detail.

Keywords : microplane model, planar member, strain boundary, finite element analysis.

1. 서 론

지난 20년 동안, Bazant와 그의 동료 연구자들(Oh, Gambarova, Ozbolt, Prat, Carol 등)은 다양한 응력상태의 콘크리트 거동을 나타내기 위한 미소면 모델(microplane model)을 개발해 왔다. 최초로, Bazant와 Oh¹⁾는 1축인장상태의 콘크리트를 위한 미소면 모델과 그에 따르는 수치적분법을 개발하였으며, Bazant와 Prat^{2,3)}은 다축압축상태의 콘크리트 거동을 위한 미소면 모델을 개발하였다. 이후, Bazant와 Ozbolt⁴⁾는 다축압축상태와 인장균열파괴에 동시에 적용할 수 있는 일반적인 미소면 모델을 개발하였으며, 최근에는 미소면 모델의 적용범위가 철근콘크리트 부재의 주기거동을 나타낼 수 있도록 확장되었다⁵⁾. 미소면 모델의 가장 큰 장점은 다른 재료모델과는 달리 변수를 최소화하고, 비국소 손상을 나타낼 수 있으며, 복잡한 수치계산 없이 비교적 정확히 다양한 상태의 재료거동을 나타낼 수 있다는 점이다. 그와 같은 장점에도 불구하고 다음과 같은 부분에서 미소면 모델의 개선이 필요하다.

모든 기존의 미소면 모델은 재료거동을 나타내기 위하

여 공통적으로 Fig. 1에 나타난 바와 같은 구형 미소면을 사용한다. 따라서 모든 형식의 부재해석에서, 심지어 보와 전단벽과 같은 면 부재의 해석에서도 구형 미소면과 이에 관련된 3차원 응력의 적분을 사용하여야 한다. 이 구형 미소면이 미소면 모델의 본래의 개념에 적절하다고 할지라도, 2차원 응력(plane stress) 또는 2차원 변형률(plane strain) 문제에 대하여 3차원의 응력과 변형률을 다루는 구형 미소면이 사용되어야 하는가는 의문시 된다. 만약 2차원 응력을 다루는 미소면 모델이 있다면, 면 부재의 해석에서 수치계산이 간단해질 수 있을 것이다.

Bazant와 Ozbolt⁴⁾에 의하여 개발된 미소면 모델은 다축 압축 또는 인장뿐만 아니라 인장-압축상태의 콘크리트에도 적용할 수 있도록 개발되었다. 이 미소면 모델에서 콘크리트의 구형 단위 부피에 대한 대표응력(macrostress)은 이 구면을 구성하는 미소면에서의 체적응력(volumetric stress), 비체적응력(deviatoric stress), 접선응력(tangential stress)등의 표면응력(microstress)의 조합으로 계산된다. Fig. 2에 나타난 바와 같은 이 세계의 응력-변형률 곡선은 각각 압축응력과 균열 후 거동을 포함하는 인장 응력-변형률 관계를 나타내고 있다. Bazant와 Ozbolt⁴⁾에 따르면 이 미소면 모델은 인장-압축상태의 무근 콘크리트의 실험적 파괴면의 압축파괴와 인장균열파괴와 잘 일치하고

* Corresponding author
Tel : 02-880-7055 Fax : 871-5518
E-mail : hgpark@gong.snu.ac.kr

있다. 그러나 철근콘크리트에서는 인장균열 후에도 보강철근이 인장력을 지지할 수 있으므로 인장균열은 파괴가 아니며, 철근콘크리트의 파괴는 인장균열이 진전된 후 종국적으로 콘크리트의 압괴에 의하여 일어난다. 따라서 철근콘크리트의 해석에서는 인장균열 그 자체보다는 인장균열 후 거동이 더욱 중요하다.

Fig. 3은 인장균열 후 인장-압축상태의 철근콘크리트를 보여주고 있다. 콘크리트는 균열과 평행한 방향에서 압축력을 받는다. 여기서 방향이 일정하지 않은 인장균열이 압축력을 받는 콘크리트 스트럿의 면적을 감소시키며, 따라서 거시적으로 강도 저감을 일으킨다는 사실은 잘 알려져 있다⁶⁾. 그러나 Fig. 3에 나타난 바와 같이 미시적으로 인장-압축상태에서 압축력을 받는 콘크리트 스트럿의 압축 응력-변형을 관계는 인장균열의 폭과 무관하게 순수하게 1축 압축력을 받는 콘크리트의 응력-변형을 관계와 거의 일치하여야 한다. 다시 말하면, 콘크리트의 압축 응력-변형을 관계는 인장균열변형률과 무관하게 정의되어야 한다. 또한 물리적으로도 인장균열에 의한 균열폭은 콘크리트의 압축응력에 아무런 영향을 주지 않는다. 그러나 기존의 미소면 모델은, Fig. 2에 나타난 바와 같이 응력을 정의하기 위하여 인장균열변형률을 포함하는 총 변형률을 사용하고 있다. 따라서 기존의 미소면 모델에서는 인장-압축을 받는 콘크리트의 압축 응력은 인장균열변형률에 의하여 영향을 받으며, 그 결과 이 압축 응력-변형률 관계는 1축 압축상태의 콘크리트 응력-변형률과는 다르게 된다.

위에서 언급한 바와 같이 기존의 미소면 모델은 인장-압축을 받는 철근콘크리트 2차원 면 부재의 거동을 나타내는데 있어서 두 가지의 단점을 가지고 있다. 즉, 2차원 면 부재를 해석하는데 있어서 3차원의 미소면과 응력을 사용하기 때문에 수치계산에서 비효율적이며, 또한 인장-압축을 받는 콘크리트에서 인장균열후 압축거동을 정확히 나타내지 못한다. 따라서 본 연구에서는 2차원 면 부재의 해석에서 수치적으로 효율적이고 부재의 거동을 정확히 나타낼수 있는 미소면 모델을 개발하고자 한다.

2. 재료모델

2차원 면 부재의 수치 해석상 간편성을 위하여 본 논문에서 제안하는 미소면 모델은 기존의 구형 미소면이 아닌 원판형 미소면을 사용한다. Fig. 4에 나타난 바와 같이 콘크리트의 단위 부피는 단위길이의 반지름과 부재의 두께를 갖는 원판으로 이상화 된다. 이 원판의 원주를 따라 있는 표면은 각기 다른 방향벡터를 갖는 미소면들로 구성된다. 이 미소면 모델의 응력-변형률 관계를 정의하기 위하여 구형 미소면 모델에서 사용된 것과 동일한 다음과

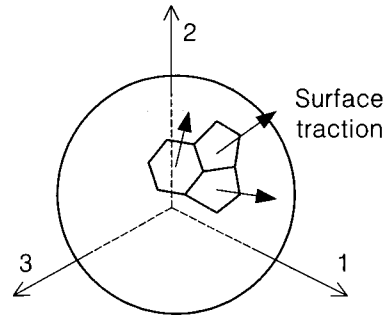


Fig. 1 Spherical microplanes

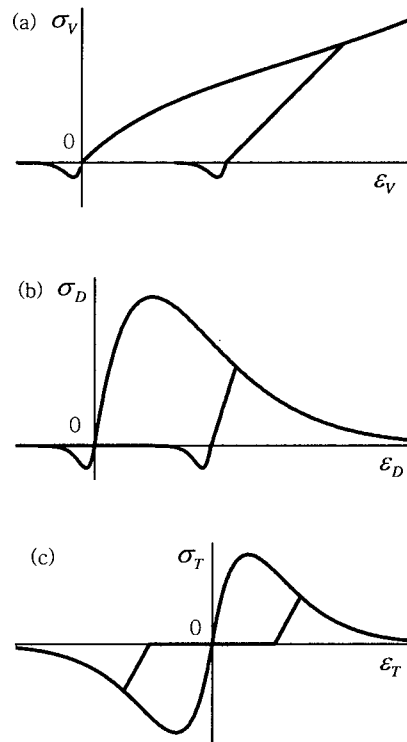


Fig. 2 Stress-strain relations of existing micro-plane model: (a) Volumetric; (b) Deviatoric; and (c) Tangential stress-strain relations

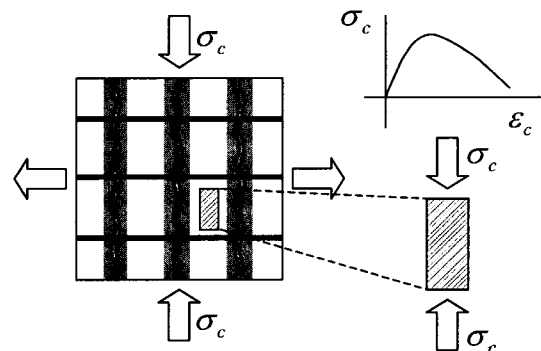


Fig. 3 Reinforced concrete in tension-compression

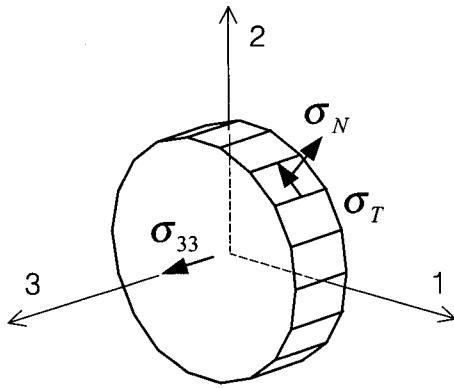


Fig. 4 Proposed disk microplanes

같은 가정을 사용한다.

1) 미소면에는 표면응력이 존재하며, 미소면의 중앙에 위치한 표면응력이 미소면의 표면응력 상태를 대표한다. 이 표면응력은 수직응력과 접선응력(전단응력)으로 구성된다.

2) 원판 안에는 원판의 부피 내에 일정한 값을 갖는 대표응력(macrostress)과 대표변형률(macrostrain)이 존재하며, 이 대표응력은 표면응력과 평형을 이루고 있다.

3) 변형률 불변성의 조건(kinematic constraint)이 적용되며, 따라서 각 미소면의 수직변형률과 접선변형률(전단변형률)로 구성되는 표면변형률은 대표변형률의 축 변환에 의하여 구할 수 있다.

4) 각 미소면에서 표면응력은 표면변형률의 함수로 정의된다.

대표응력과 표면응력의 관계를 정의하기 위하여 가상일의 법칙이 사용된다. Fig. 4의 1-2면 상에 존재하는 응력과 변형률에 대한 원판의 변형률에너지(strain energy)는 다음과 같이 정의된다.

$$\delta U = \int_V \delta \underline{\underline{\epsilon}}^T \underline{\underline{\sigma}} dV = \pi b \delta \underline{\underline{\epsilon}}^T \underline{\underline{\sigma}} \quad (1)$$

$\underline{\underline{\sigma}} = \langle \sigma_{11} \ \sigma_{22} \ \sigma_{12} \rangle$ 과 $\underline{\underline{\epsilon}} = \langle \epsilon_{11} \ \epsilon_{22} \ \gamma_{12} \rangle$ 는 원판안의 1-2면 상에 존재하는 대표 응력과 변형률이며, b 는 원판의 폭을 가리킨다.

반대방향의 방향벡터를 갖는 두개의 미소면에서는 변형률의 불변조건에 의하여 변형률이 같으며, 결과적으로 이 변형률에 의하여 정의되는 응력도 같다. 따라서 표면응력에 의한 가상일은 다음과 같이 정의할 수 있다.

$$\delta V = 2 \int_S \delta \underline{\underline{\epsilon}}_s^T \underline{\underline{\sigma}}_s dS = \frac{2\pi b}{2n} \sum \delta \underline{\underline{\epsilon}}_s^T \underline{\underline{\sigma}}_s \quad (2)$$

$\underline{\underline{\sigma}}_s = \langle \sigma_N, \ \sigma_T \rangle$ 와 $\underline{\underline{\epsilon}}_s = \langle \epsilon_N, \ \epsilon_T \rangle$ 는 미소면의 표면응

력과 변형률이며, S 는 원주를 따라 존재하는 표면의 절반을 나타낸다. $2n$ 은 이 1/2 표면적에 존재하는 미소면의 갯수를 나타낸다.

또한 식 (2)의 적분을 서로 직각인 미소면에 대하여 동시에 수행한다면, 식 (2)는 다음과 같이 된다.

$$\delta V = \frac{\pi b}{n} \sum \delta \underline{\underline{\epsilon}}_\theta^T \underline{\underline{\sigma}}_\theta \quad 0 \leq \theta \leq \frac{\pi}{2} \quad (3)$$

θ 는 1/4 표면적에 있는 각 미소면의 수직벡터의 방향으로, 전체좌표계(global axes)로부터 θ 만큼 회전된 국부좌표계(local axes)의 방향을 나타낸다. $\underline{\underline{\sigma}}_\theta$ 와 $\underline{\underline{\epsilon}}_\theta$ 는 서로 직각인 두개의 수직성분과 전단성분으로 구성된 국부좌표계의 응력과 변형률 벡터를 나타낸다. 즉, $\underline{\underline{\sigma}}_\theta = \langle \sigma_M, \ \sigma_{N2}, \ \sigma_T \rangle = \langle \sigma_\theta, \ \sigma_{\theta+\pi/2}, \ \tau_\theta \rangle$, $\underline{\underline{\epsilon}}_\theta = \langle \epsilon_M, \ \epsilon_{N2}, \ \epsilon_T \rangle = \langle \epsilon_\theta, \ \epsilon_{\theta+\pi/2}, \ \gamma_\theta \rangle$.

가상일의 법칙에 따라서 표면응력에 의한 일은 원판의 가상 변형률에너지와 같아야 한다. 따라서 식 (1)과 (3)으로부터

$$\delta \underline{\underline{\epsilon}}^T \underline{\underline{\sigma}} = \frac{1}{n} \sum \delta \underline{\underline{\epsilon}}_\theta^T \underline{\underline{\sigma}}_\theta \quad (4)$$

전체좌표계의 변형률과 국부좌표계의 변형률의 관계 $\underline{\underline{\epsilon}}_\theta = \underline{\underline{T}}_\theta \underline{\underline{\epsilon}}$ 를 나타내는 변환행렬 $\underline{\underline{T}}_\theta$ 를 사용하면 식 (4)는 식 (5)가 된다.

$$\underline{\underline{\sigma}} = \frac{1}{n} \sum \underline{\underline{T}}_\theta^T \underline{\underline{\sigma}}_\theta \quad (5)$$

식 (5)에서, 가상일의 법칙에 의하여 도출된 대표응력은 단순히 전체좌표계로 변환된 미소면에서 정의되는 모든 국부좌표계 응력들의 평균이라는 사실을 알 수 있다.

2차원 문제에서 Fig. 4의 축 3과 관련된 변형률과 응력 성분은 수직성분인 ϵ_{33} 와 σ_{33} 만 존재한다. 또한 ϵ_{33} 와 σ_{33} 는 국부좌표계의 방향과 무관하게 일정하므로, 식 (5)에서 전체좌표계의 변형률과 응력은 ϵ_{33} 와 σ_{33} 를 포함하여 다시 다음과 같이 정의할 수 있다.

$$\underline{\underline{\epsilon}} = \langle \epsilon_{11} \ \epsilon_{22} \ \epsilon_{33} \ \gamma_{12} \rangle \quad (6a)$$

$$\underline{\underline{\sigma}} = \langle \sigma_{11} \ \sigma_{22} \ \sigma_{33} \ \sigma_{12} \rangle \quad (6b)$$

또한 국부좌표계의 변형률과 응력도 축 3의 성분을 포함하여 다음과 같이 정의한다.

$$\underline{\underline{\epsilon}}_\theta = \langle \epsilon_{M1} \ \epsilon_{N2} \ \epsilon_{N3} \ \epsilon_T \rangle, \quad \epsilon_{N3} = \epsilon_{33} \quad (7a)$$

$$\underline{\underline{\sigma}}_\theta = \langle \sigma_{M1} \ \sigma_{N2} \ \sigma_{N3} \ \sigma_T \rangle, \quad \sigma_{N3} = \sigma_{33} \quad (7b)$$

미소면 모델에서는 식 (7b)의 수직응력은 체적성분 (volumetric component)과 비체적성분(deviatoric component)의 합으로 표현할 수 있다고 가정한다.

$$\sigma_{Ni} = \sigma_{Vi} + \sigma_{Di} \quad (8)$$

Bazant는 체적응력, 비체적응력, 전단응력에 대하여 다음과 같은 응력-변형률 관계를 제안하였다.

$$\sigma_V = C_V \epsilon_V, \quad \sigma_D = C_D \epsilon_D, \quad \sigma_T = C_T \epsilon_T \quad (9)$$

여기서,

$$\epsilon_V = \frac{1}{3}(\epsilon_{11} + \epsilon_{22} + \epsilon_{33}), \quad \epsilon_D = \epsilon_N - \epsilon_V \quad (10)$$

체적변형률 ϵ_V 는 불변 값(invariant)이므로, ϵ_V 의 함수인 σ_V 도 불변 값이며, 따라서 수치계산시 한번만 계산된다. Bazant와 Prat²³⁾은 구형 미소면에 대하여 식 (9)의 손상계수 $C_V(\epsilon_V)$, $C_D(\epsilon_D)$, $C_T(\epsilon_T)$ 를 제안하였으며, 본 연구에서는 이 손상계수를 바탕으로 원관형 미소면을 사용하여 2차원 압축상태의 콘크리트 거동을 잘 나타낼 수 있는 손상계수를 개발하였다.

$$C_V(\epsilon_V) = C_V^0 \left[\left(1 + \left| \frac{\epsilon_V}{a} \right| \right)^{-p} + \left| \frac{\epsilon_V}{b} \right|^q \right] \quad \epsilon_V < 0$$

$$C_V(\epsilon_V) = 0 \quad \epsilon_V \geq 0 \quad (11a)$$

$$C_D(\epsilon_D) = C_D^0 \exp\left(-\left|\frac{\epsilon_D}{e_1}\right|^m\right) \quad \epsilon_D \geq 0$$

$$C_D(\epsilon_D) = C_D^0 \exp\left(-\left|\frac{\epsilon_D}{e_2}\right|^n\right) \quad \epsilon_D < 0 \quad (11b)$$

$$C_T(\epsilon_T) = C_T^0 \exp\left(-\left|\frac{\epsilon_T}{e_3}\right|^k\right) \quad (11c)$$

초기 손상계수들은 탄성 구성관계와 같도록 다음과 같이 정의된다.

$$C_V^0 = \frac{E}{(1-2\nu)} \quad (12a)$$

$$C_D^0 = \frac{E}{(1+\nu)} \quad (12b)$$

$$C_T^0 = \frac{E}{(1+\nu)} \quad (12c)$$

식 (11)에서 사용되는 계수들은 1축압축과 2축압축에서 콘크리트의 거동을 나타낼 수 있도록 조절되었다.

이들 중 m, n, k, e_1, e_2, e_3 는 실험으로부터 구해진 최대 응력과 그에 해당하는 변형률을 이용하여

$k = 1/\ln(C_T^0 \epsilon_T^0 / \sigma_T^0)$, $e_3 = \epsilon_T^0 \sqrt{k}$ 등과 같이 구할 수 있다. 이 체적, 비체적, 전단 응력-변형률 곡선은 Fig. 5에 나타나 있다.

이 응력-변형률 곡선의 접선강성은 식 (9)를 미분하여 구할 수 있다.

$$d\sigma_V = (C_V + dC_V)d\epsilon_V \quad (13a)$$

$$d\sigma_D = (C_D + dC_D)d\epsilon_D \quad (13b)$$

$$d\sigma_T = (C_T + dC_T)d\epsilon_T \quad (13c)$$

여기서, $d\sigma_{Ni} = d\sigma_V + d\sigma_{Di}$, $d\epsilon_V = \frac{1}{3}(d\epsilon_{11} + d\epsilon_{22} + d\epsilon_{33}) = \frac{1}{3}(d\epsilon_{M1} + d\epsilon_{N2} + d\epsilon_{N3})$, $d\epsilon_{Di} = d\epsilon_{Ni} - d\epsilon_V$ 이므로, 하나의 국부좌표계에서,

$$d\sigma_{Ni} = k_{ii}d\epsilon_i + k_{ij}d\epsilon_j \quad (14a)$$

$$d\sigma_T = k_{44}d\gamma_{12} \quad i, j = 1, 2, 3, \quad i \neq j \quad (14b)$$

이며, 또한,

$$k_{ii} = \frac{1}{3}[(C_V + dC_V) + 2(C_{Di} + dC_{Di})] \quad (15a)$$

$$k_{ij} = \frac{1}{3}[(C_V + dC_V) - (C_{Di} + dC_{Di})] \quad (15b)$$

$$k_{44} = (C_T + dC_T), \quad k_{4i} = 0, \quad j \neq 4 \quad (15c)$$

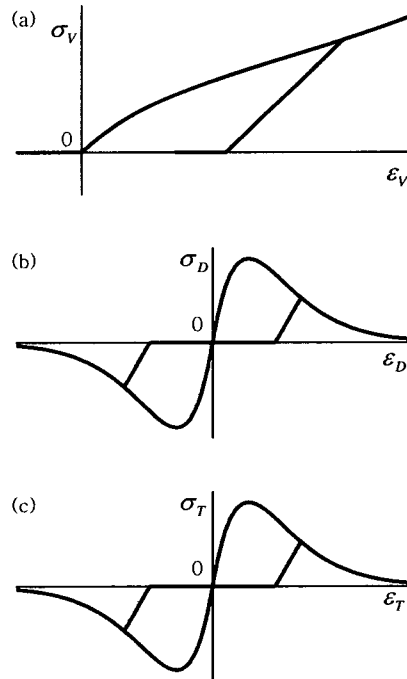


Fig. 5 Stress-strain relations of proposed micro-plane model: (a) Volumetric; (b) Deviatoric; and (c) Tangential stress-strain relations

식 (14)과 (15)로부터 미소면의 국부좌표계에서 응력증분과 변형률증분의 관계는 다음과 같이 나타낼 수 있다.

$$d\sigma_\theta = k_\theta d\varepsilon_\theta \quad (16)$$

여기서, $d\sigma_\theta = \langle d\sigma_M, d\sigma_{N2}, d\sigma_{N3}, d\sigma_T \rangle$, $d\varepsilon_\theta = \langle d\varepsilon_M, d\varepsilon_{N2}, d\varepsilon_{N3}, 2d\varepsilon_T \rangle$ 이다. 전체좌표계에서의 접선강성은 국부좌표계의 접선강성과 응력과 변형률의 변환행렬을 이용하여 구할 수 있다.

$$k = \frac{1}{n} \sum I_\theta^T k_\theta I_\theta \quad (17)$$

Fig. 6은 2축 압축상태의 콘크리트에 대한 미소면 모델의 해석결과를 나타내고 있다. Fig. 6(a)는 응력-변형률 곡선과 Kupfer⁷⁾의 실험을 비교하고 있으며, Fig. 6(b)는 2축응력 상태의 콘크리트 파괴면을 보여주고 있다. 이 수치해석에서 다음과 같은 계수들을 사용하였다.

$$\begin{aligned} C_V^0 &= 20,000 & a &= 0.00073 & b &= 0.006 \\ p &= 2.5 & q &= 2.0 \\ C_D^0 &= 12,000 & e_1 &= 0.000813 & m &= 0.605 \\ e_2 &= 0.000604 & n &= 0.779 \\ C_T^0 &= 12,000 & e_3 &= 0.000975 & k &= 0.717 \end{aligned}$$

이 그림에 나타나 있듯이 수치해석 결과는 일반적으로 실험과 일치하고 있다. 그러나 1축압축에서 ε_{33} 은 과소해석되어 ε_{22} 와는 다른데, 2차원 응력 문제에서 면외방향의 거동은 면내 콘크리트의 거동에 영향을 미치지 않기 때문에 그 차이는 허용될 수 있다. 이 미소면 모델에서는 9개의 국부좌표계, 즉 18개의 미소면이 사용되었다. 반면에 기존의 구형 미소면 모델을 사용할 경우, 콘크리트의 거동을 나타내기 위해서는 최소한 27개의 미소면을 사용하여야 하며¹⁾, 또한, 보다 많은 수치계산을 수반하는 3차원 응력에 대한 적분(가우스적분)과 3차원 변형률의 변환을 수행하여야 한다.

3. 인장-압축상태의 철근콘크리트를 위한 모델의 개선

Fig. 7에 나타난 바와 같은 인장-압축상태의 철근콘크리트에서는 인장균열이 인접영역에 이방성 손상을 일으키지만(균열영역), 이는 압축영역의 콘크리트 스트럿에는 거의 영향을 미치지 않는다(콘크리트영역). 따라서 이 콘크리트영역의 압축응력은 콘크리트영역의 변형률로 정의되어야 하는데, 이 변형률은 총 변형률로부터 인장균열변형

률을 배제시켜서 구할 수 있다. 그러나 기존의 미소면 모델은 압축응력을 정의하기 위해 인장균열을 포함하는 총 변형률을 사용하며, 따라서 콘크리트영역의 압축응력-변형률 관계를 정확히 나타낼 수 없다. 총 변형률이 사용될 경우, 인장균열변형률이 증가함에 따라 체적변형률은 급격하게 증가하며 그 결과로 압축응력은 과소평가되며, 압축

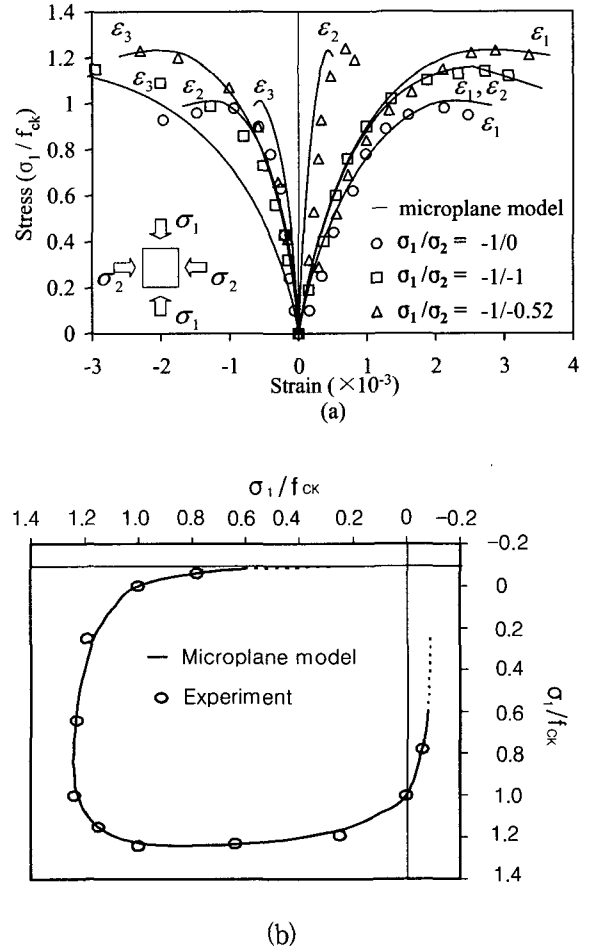


Fig. 6 Comparison of numerical analyses and experiment. (Kupfer et al., 1969.): (a) Stress-strain relation; and (b) Failure surface for principal stresses

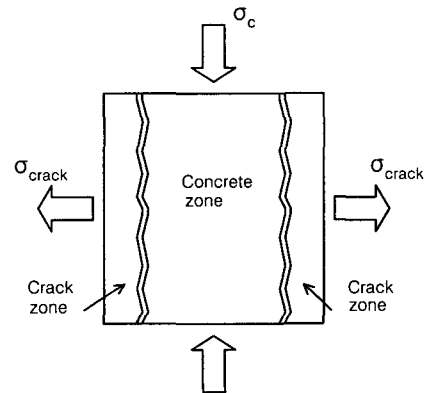


Fig. 7 Concrete zone and crack zone

강도에 도달한 후 압축연화가 급격하게 발생하여 압축 응력-변형률 관계는 실제와 달라지게 된다. 기존의 미소면 모델에 대한 연구에 의하면, 인장균열거동을 나타내는데 있어서도 과도한 체적변형률로 인해 어려움이 있었다. Bazant와 Jirasek^{8,9)}은 이러한 문제를 인식하고 응력-변형률 한계라는 개념을 도입하였다. 그러나 인장균열에 대한 이 개념은 인장-압축상태의 철근콘크리트의 압축거동에 적용할 수 없다.

콘크리트영역의 압축응력-변형률 관계를 나타내기 위해서는 인장균열변형률이 총 변형률에서 배제되어야 한다. 이러한 목적을 위하여 Fig. 8에 나타난 바와 같이, 인장균열이 있는 콘크리트는 개념적으로 콘크리트영역과 인장균열영역으로 구분되며, 총 응력은 이 두 영역의 응력 조합으로 표현된다.

$$\sigma = \sigma_c + \sum_i \sigma_{crack,i} \quad (18)$$

여기서, σ_c 는 1축 또는 2축 압축상태에 있는 콘크리트 영역의 응력을 나타내고, m 은 인장균열방향의 총 갯수를 나타낸다. 만약 인장균열이 발생한 경우 σ_c 는 인장균열의 이방성 손상의 영향을 받아서 1축 압축상태로 유지된다. 만약 2개 이상의 인장균열이 발생한 경우에는 $\sigma_c = 0$ 이 된다. 반면에 σ_{crack} 는 인장응력으로서 각 균열방향에서 인장연화, 인장경화, 전단미끄러짐 응력을 나타낸다. σ_{crack} 는 균열영역에서 인장변형률의 함수로 정의된다.

Fig. 9는 Fig. 6(a)와 같이 1축 또는 2축 압축에서 콘크리트의 응력-변형률 관계를 나타낸다. 이 그림에서 음영이 있는 부분은 압축상태에 있는 콘크리트의 응력-변형률

	Existing microplane model	Proposed microplane model
Stress (macroscopic)		
Strain		

Fig. 8 Comparison in stress-strain relations of existing and proposed microplane models

관계가 존재할 수 없는 불가 영역을 나타내며, 콘크리트영역의 압축응력인 σ_c 는 인장균열의 존재와는 상관없이 허용 영역에 있어야 한다. Fig. 9에 나타난 바와 같이 σ_c 가 압축상태인 경우, 인장변형률은 일정한 한계값을 넘지 않는다. 이 인장 변형률 한계값(strain boundary)은 압축상태의 콘크리트에서 허용되는 최대 횡방향 변형률이다. 이 변형률한계값은 압축 변형률에 대한 비, 즉 포아송 비에 의하여 정의될 수 있다. 그러나 후에 소개될 전단판 실험에 대한 수치해석에 의하면 인장균열 후의 압축응력-변형률 관계는 포아송 비의 변화에 그다지 크게 영향을 받지 않는다. 또한, 다차원상태에서 주응력축의 방향은 계속 변화하며, 콘크리트영역에서 주응력축과 주변형률축은 정확히 일치하지 않기 때문에 Fig. 9의 1축 또는 2축 압축 실험에 근거한 변형률한계는 일반적인 하중상태에 적용하기에는 적절하지 않다. 본 연구에서는 전단판 실험⁶⁾에 대한 수치해석에 근거하여 변형률한계로서 다음과 같은 포아송 비를 제안한다(Fig. 10).

$$\nu_b = 0.03 \times \exp(1.5 \times R) + 0.5 \quad (19)$$

여기서 $R = \epsilon_{c,max} / \epsilon_{c0}$ 이며, ϵ_{c0} = 압축강도에 관계된 압축

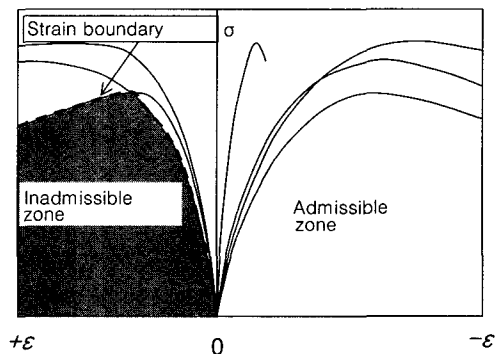


Fig. 9 Admissible and inadmissible zones and strain boundary

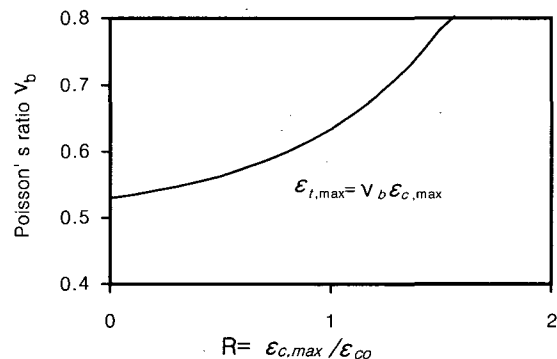


Fig. 10 Poisson's ratio for strain boundary

변형률, $\epsilon_{c, \max} =$ 주압축변형률이다. 식 (19)의 포아송 비는 Fig. 9의 1축 또는 2축 압축실험에 근거한 값보다 조금 큰 값이다. 인장균열변형률을 포함하는 주인장변형률은 이러한 변형률한계 개념에 의해서 콘크리트영역에서의 유효한 변형률로 줄어든다. 본 연구에서 제안된 포아송 비의 적합성은 실험결과와의 비교에서 입증될 것이다. 이 변형률한계의 개념은 기존의 구형 미소면 모델에도 적용할 수 있다.

전술한 바와 같이, 콘크리트영역의 유효면적은 횡방향의 인장균열에 의하여 급격히 감소되며, 이는 곧, 콘크리트의 압축강도가 인장균열에 의하여 감소한다고도 해석할 수 있다. 횡균열에 의한 압축강도감소를 나타내기 위하여 식 (9)의 응력-변형률 관계는 다음과 같이 수정된다.

$$\sigma_V = \beta C_V \epsilon_V, \quad \sigma_D = \beta C_D \epsilon_D, \quad \sigma_T = \beta C_T \epsilon_T \quad (20)$$

여기서 β 는 강도감소계수이다. Vecchio와 Collins⁴⁰⁾는 다음과 같은 강도감소계수를 제안하였다.

$$\beta = (0.8 + 0.34 \epsilon_{t, \max} / \epsilon_{t0})^{-1} \leq 1 \quad (21)$$

여기서 $\epsilon_{t, \max} =$ 주인장변형률이다.

인장응력 σ_{crack} 은 Bazant가 제안한 바와 같은 인장균열에 대한 미소면 모델에 의하여 정의할 수 있으나, 본 연구에서는 수치계산의 간략화를 위하여 간단한 균열손상모델인 고정균열모델을 사용하였다. σ_{crack} 은 현재의 주변형률 방향에서 1축 응력-변형률 곡선에 의하여 정의된다. 이 주변형률축에서 인장변형률이 균열변형률을 초과하는 경우, 즉, 인장균열이 발생하는 경우 이 균열방향은 현재의 주변형률 방향으로 고정된다. 이후 인장균열후 인장연화응력은 이 고정균열 방향의 직각방향에서 변형률 합수로서 정의된다. 본 연구에서는, 다중의 인장균열을 나타내기 위하여 새로운 균열에 의한 인장응력 σ_{crack} 이 기존의 균열방향으로부터 $\pi/4$ 이상 떨어진 어느 방향에서도 발생할 수 있다고 가정한다. 본 연구에서는 기존 연구¹¹⁾에 근거하여 인장 응력-변형률 곡선을 다음과 같이 정의한다.

$$\sigma_{crack} = E \epsilon_t \quad \text{for } \epsilon_t < \epsilon_{t0} \quad (22a)$$

$$\sigma_{crack} = f_t \exp((\epsilon_{t0} - \epsilon_t) / \epsilon_{ft}) \quad \text{for } \epsilon_t > \epsilon_{t0} \quad (22b)$$

여기서 $\epsilon_{t0} = f_t / E$, $\epsilon_{ft} = G_t / h f_t$ 이며, G_t 는 인장균열의 파괴에너지, h 는 가우스 적분 지점과 관련된 유효길이이다. Fig. 11은 σ_c 와 σ_{crack} 으로 정의된, 2차원 응력상태에서의 콘크리트의 파괴면을 나타낸다.

철근콘크리트의 균열후 응력은 Fig. 12에 나타난 바와

같이 인장연화응력, 부착응력, 철근응력의 조합으로 이상화된다¹¹⁾. 여기서 인장경화응력(tension stiffening)은 인장연화응력과 부착응력의 합으로 표현될 수 있다. 인장연화응력은 각 균열방향에서 식 (22)에 의하여 정의되며, 부착응력 σ_{bond} 은 각 철근대의 방향에서 고려되며 이는 Fig. 12에 나타나 있다. 최대 부착응력 f_{bond} 는 Vecchio와 Collins의 실험결과에 대한 수치연구를 통하여 개발되었다¹¹⁾.

$$f_{bond} = 30 f_t \rho \leq 0.6 f_t \quad (23)$$

여기서 ρ 는 철근비이다. 결과적으로 부착응력을 포함하는 콘크리트의 총 응력은 압축, 인장균열, 부착응력의 합으로써 정의된다.

$$\sigma = \sigma_c + \sum_i \sigma_{crack} + \sum_l \sigma_{bond} \quad (24)$$

여기서 m 은 인장균열방향의 개수를 나타내며, l 은 철근대의 개수를 나타낸다.

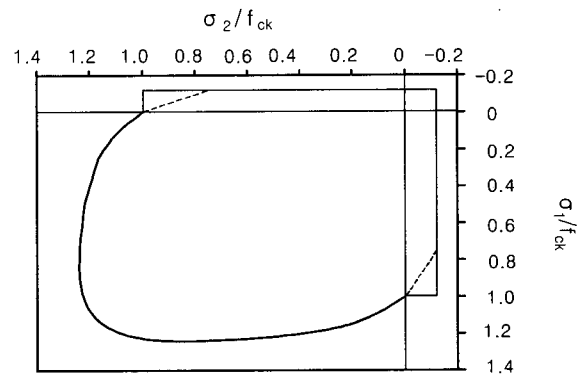


Fig. 11 Failure envelope of concrete in biaxial stress

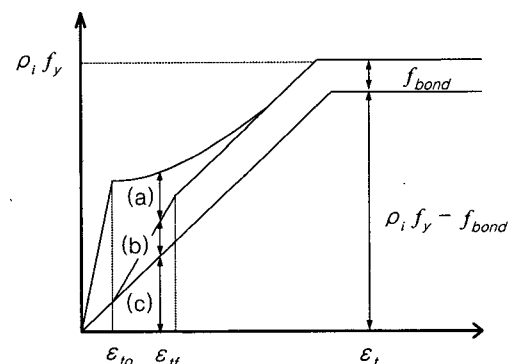


Fig. 12 Tensile stress-strain relations of reinforced concrete: (a) Strain softening stress; (b) Bond stress; and (c) Reinforcing steel stress

4. 유한요소의 적용

철근콘크리트 면 부재는 4 또는 8 절점의 직사각형 요

소로 이상화 된다. 철근은 분포재료특성(smearred properties)을 갖는 2차원 요소로 이상화하며, 철근의 재료모델로서 선형의 탄소성모델을 사용한다. 본 논문에서 제시한 미소면 모델에서는 면외방향 변형률 ϵ_{33} 이 계산되어야 한다. 이를 위하여 유한요소는 각 절점에서 3개의 자유도를 갖는다. 즉, 두개의 자유도는 면내 변위이며 다른 하나는 면외 변형률이다. 각 절점의 면외 변형률은 각 가우스 적분점의 변형률에 영향함수(shape function)를 곱한 값의 합으로서 구한다. 2차원 응력상태(plane stress)에 대한 해석시 면외응력 σ_{33} 은 0으로 유지된다.

4.1 인장-압축상태의 전단판 실험 (Vecchio 1981)

Vecchio⁶⁾는 균일한 면내 전단 응력을 받는 전단패널 실험을 실시하였다. 이 전단패널의 크기는 890×890×70 mm이며, 이 시험체 중 PV10과 PV12에 대한 재료적 성질은 Table. 1과 같다. 철근은 이방성을 갖도록 비대칭으로 배치되어 전단력의 재하 중에 주응력축과 주변형률축이 회전한다. 이 시험체에 대하여 본 연구에서 개발된 미소면 모델을 이용한 비선형 유한요소 해석을 수행하였다. 시험체 내의 응력과 변형률이 일정하므로 이 해석에서는 하나의 4 절점 직사각형 요소가 사용되었다.

Fig. 13과 14는 각각 PV10과 PV12에 대하여 해석과 실험결과를 비교하고 있다. 그림 (a)는 콘크리트의 전단응력과 변형률의 관계를 나타내고 있으며, 그림 (b)와 (c)는 각각 콘크리트의 주압축응력-변형률, 주인장응력-변형률의 관계를 나타내고 있다. 그림에 나타난 바와 같이 시험체는 초기 인장균열후 철근의 항복이 일어나며, 종국적으로 콘크리트의 압괴에 의하여 파괴가 일어난다. 실험과의 비교에 나타나 있듯이, 변형률한계 개념과 원관형 미소면 모델을 이용한 해석결과는 이러한 현상을 잘 나타내고 있다.

4.2 철근콘크리트 전단벽 실험 (Lefas et al. 1990)

Lefas et al.¹²⁾이 실험한 철근콘크리트 전단벽에 대해 비선형 유한요소 해석을 수행하였다. Fig. 15에 나타난 바와 같이 시험체 SW21, SW22, SW23은 전단벽과 하부보, 상부보로 구성되어 있다. 전단벽면은 너비 650 mm, 높이 1,300 mm, 두께 65 mm 로서, 높이와 너비의 비는 2이다. 상부보는 수직 철근을 고정하고 하중을 벽에 고르게 분

분포하기 위한 것이며, 하부보는 전단벽에 대해 강체 기초로 작용한다. 시험체 SW21은 상부보에 단조 증가하는 수평하중을 받으며, 시험체 SW22와 SW23은 단조 증가하는 수평하중과 함께 균등분포수직하중을 받는다. 이 수직분포하중은 시험체 SW22와 SW23에 대해 각각 1축 압축강도 f_{ck} 의 0.1과 0.2배이다. 철근은 전단벽면에 수직, 수평으로 균일하게 분포되어 있으며, 벽체 단면의 양단부는 별도의 수직보강근이 배치되어 있다(Fig. 15에서 "Zone 2"). 하중상태와 재료적 성질은 Table 2에 요약되어 있다. Fig. 15에 나타난 바와 같이 해석에서는 146개의 4 절점 직사각형 요소를 사용하였다. 1축 압축강도 $f_{ck} = 0.85f_{cu}$ 로 결정하였고, 인장강도 $f_t = 0.33\sqrt{f_{ck}}$, 탄성계수 $E_c = 5,000\sqrt{f_{ck}}$ 이다. Fig. 16는 실험과 수치해석의 결과를 비교하고 있다. 그림에서 수직하중이 증가할수록 벽체의 강도와 강성이 증가

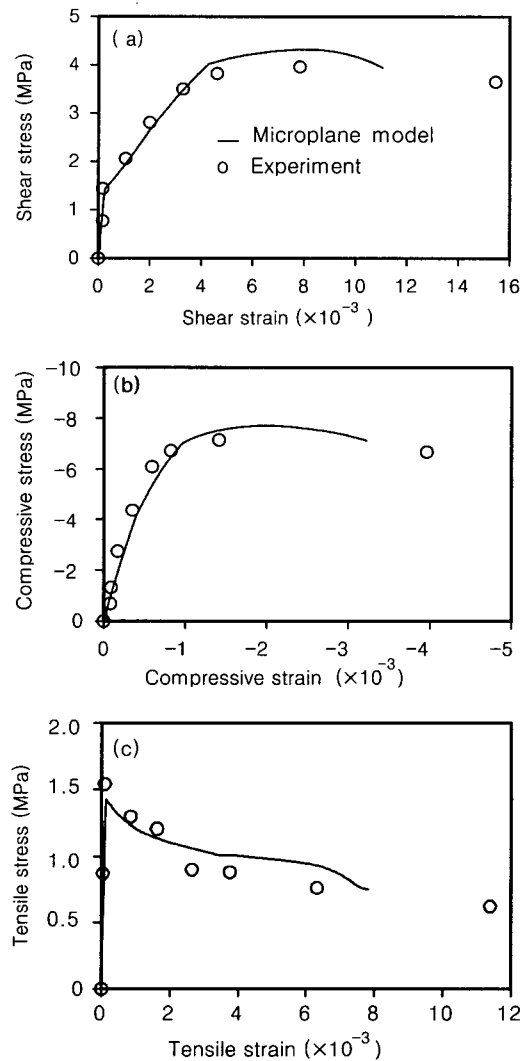


Fig. 13 Comparison of analytical predictions and test results for shear panel PV10 (Vecchio 1981): (a) Shear stress strain; (b) Principal compressive stress strain; (c) Principal tensile stress strain

Table. 1 Loading conditions and material properties of shear panels tested by Vecchio (1981)

Panel	Loading $\sigma_x, \sigma_y, \nu_x$	Concrete		Reinforcing steel (Zone 2)			
		f_{ck} (MPa)	ϵ_0 (%)	f_{xy} (MPa)	f_{yy} (MPa)	ρ_{sx} (%)	ρ_{sy} (%)
PV10	0:0:1	14.5	0.27	276	276	1.785	0.990
PV12	0:0:1	16.0	0.25	469	269	1.785	0.446

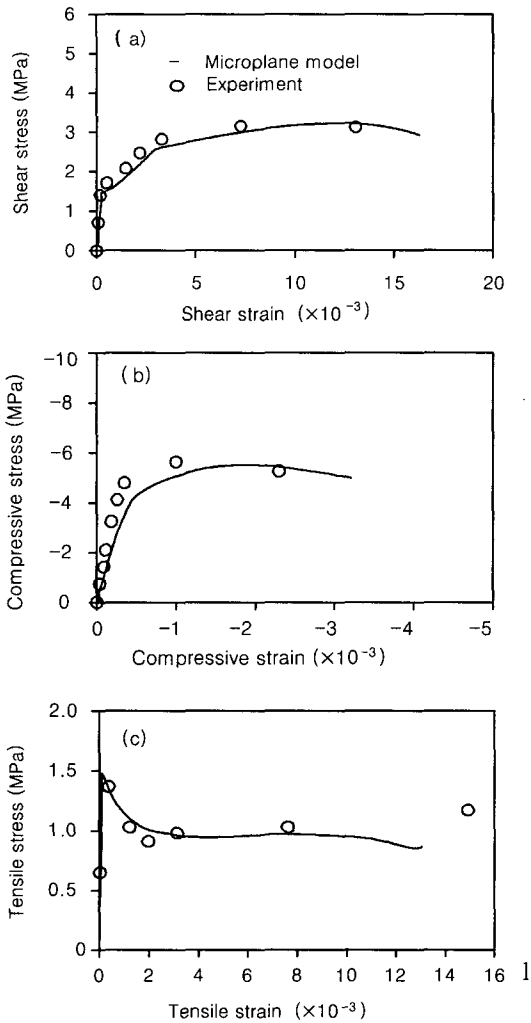


Fig. 14 Comparison of analytical predictions and test results for shear panel PV12 (Vecchio 1981): (a) Shear stress strain; (b) Principal compressive stress strain; (c) Principal tensile stress strain

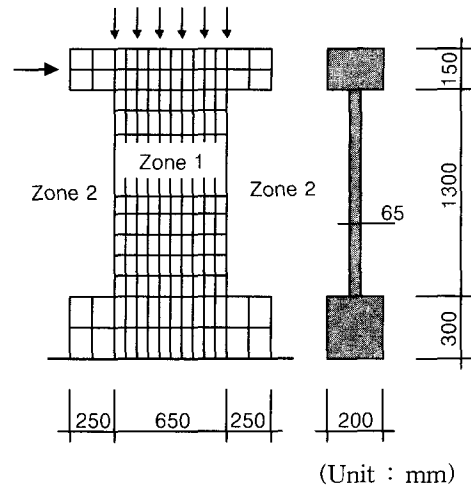


Fig. 15 Finite-element model of reinforced-concrete shear wall tested by Lefas et al. (1990)

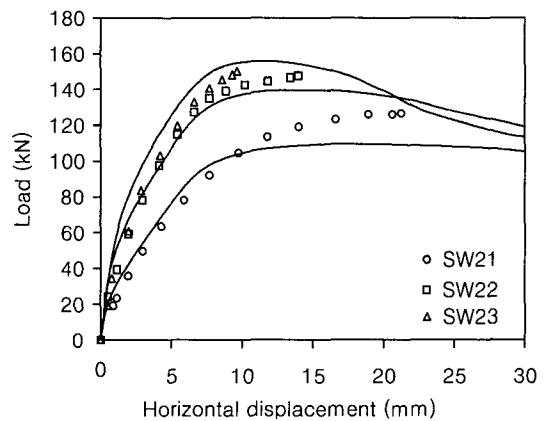


Fig. 16 Comparison of analytical predictions and test results for reinforced-concrete shear walls (Lefas et al. 1990)

Table. 2 Loading conditions and material properties of shear walls tested by Lefas et al. (1990)

Wall	Axial load (kN)	Cube strength (f_{cu}) (MPa)	Reinforcing steel (Zone 1)				Reinforcing steel (Zone 2)			
			f_{xy} (MPa)	ρ_{sx} (%)	f_{yy} (MPa)	ρ_{sy} (%)	f_{xy} (MPa)	ρ_{sx} (%)	f_{yy} (MPa)	ρ_{sy} (%)
SW21	0	42.8	520	0.8	470	2.1	520	1.2	470	3.3
SW22	182	50.6	520	0.8	470	2.1	520	1.2	470	3.3
SW23	343	47.8	520	0.8	470	2.1	520	1.2	470	3.3

하는 것을 볼 수 있으며, 수치해석 결과는 실험과 유사한 경향을 나타낸다고 볼 수 있다.

6. 결 론

기존의 미소면 모델은 철근콘크리트 면 부재를 해석하는데 있어서 두 가지의 단점을 가지고 있다. 첫째, 기존의

모델은 면 부재와 같은 2차원의 문제에 대해서도 3차원의 구형 미소면을 사용한다. 또한 콘크리트의 응력-변형률 관계에서 인장균열을 포함하는 총 변형률을 사용하고 있는데, 이러한 총변형률로서 인장-압축상태의 철근콘크리트의 인장균열 후 콘크리트 스트럿의 압축거동을 정확히 나타낼 수 없다.

본 논문에서는 이러한 기존 미소면 모델의 단점을 보완

하기 위하여 새로운 미소면 모델을 개발하였다. 우선, 본 논문에서 개발된 미소면 모델은 기존의 3차원 구형 미소면 대신에 2차원 문제에 효율적인 원판형 미소면을 사용한다. 이 새로운 미소면 모델은 작은 수의 미소면을 사용하고 보다 간단한 응력-변형률 계산을 사용하므로 수치계산에서 보다 효율적이다. 또한 콘크리트영역의 압축응력을 정확하게 나타낼 수 있도록 총 변형률에서 인장균열변형률을 배제하기 위해서 변형률한계의 개념을 도입하였다.

이 미소면 모델은 유한요소해석에 적용되었으며, 전단패널 및 전단벽체 대한 기존의 실험과의 비교에 의하여 그 유효성이 검증되었다.

감사의 글

이 연구는 두뇌한국21사업의 재정적 지원에 의해 수행되었으며, 이에 감사드립니다.

참고문헌

1. Bazant, Z. P., and Oh, B. H., "Microplane Model for Progressive Fracture of Concrete and Rock.," *J. Engrg. Mech.*, ASCE, Vol. 111, No. 4, 1985, pp.559~582.
2. Bazant, Z. P., and Prat, P. C., "Microplane Model for Brittle Plastic Material. I : Theory," *J. Engrg. Mech.*, ASCE, Vol. 114, No. 10, 1988, pp. 1672~1688.
3. Bazant, Z. P., and Prat, P. C., "Microplane Model for Brittle Plastic Material. II : Verification," *J. Engrg. Mech.*, ASCE, Vol.114, No.10, 1988, pp.1689~1702.
4. Bazant, Z. P., and Ozbolt, J., "Nonlocal Microplane Model for Fracture, Damage, and Size Effect in Structures," *J. Engrg. Mech.*, ASCE, Vol. 116, No. 11, 1990, pp.2484~2504.
5. Li, Y. J., Ozbolt, J., and Eligehausen, R., "Numerical Verification of the New Microplane Model for Concrete," *Proceedings of the Euro-Computational Modelling of Concrete Structures*, Badgastein, Austria, 1998, pp.127~132.
6. Vecchio, F. J., "The Response of Reinforced Concrete to In-plane Shear and Normal Stresses," PhD thesis, Univ. of Toronto, Ont., Canada, 1981.
7. Kupfer, H. B., Hilsdorf, H. K., and Rusch, H., "Behavior of Concrete under Biaxial Stresses," *ACI Struct. J.*, Vol.66, No.8, 1969, pp.656~666.
8. Bazant, Z. P. and Jirasek, M., "Damage Nonlocality due to Microcrack Interactions : Statistical Determination of Crack Influence Function," *Fracture and Damage in Quasibrittle Structures: Experiment, Modelling and Computer Analysis*, E&FN Spon, London, 1994, pp.3~17.
9. Bazant, Z. P. and Jirasek, M., "Nonlocal Model Based on Crack Interactions : A localization study," *J. Eng. Mater. Technol.-T.*, ASME, Vol.116, 1994, pp.256~259.
10. Vecchio, F. J., and Collins, M. P., "The Modified Compression-field Theory for Reinforced Concrete Elements Subjected to Shear.," *ACI Struct. J.*, Vol. 86, No. 2, 1986, pp.219~231.
11. Park, H. G., and Klingner, R. E., "Nonlinear Analysis of RC Members using Plasticity with Multiple Failure Criteria," *J. Struct. Engrg.*, ASCE, Vol. 123, No. 5, 1997, pp.643~651.
12. Lefas, I. D., Kotsovos, M. D., and Ambraseys, N. N., "Behavior of Reinforced Concrete Structural Walls : Strength, Deformation Characteristics, and Failure Mechanism," *ACI Struct. J.*, Vol. 87, No. 1, 1990, pp. 23~31.

요 약

콘크리트를 위한 기존의 미소면 모델은 2차원 부재에 대한 해석에서도 3차원의 구형 미소면을 사용하고 있으며, 또한 인장-압축 상태의 철근콘크리트의 인장균열후 거동을 정확히 나타낼 수 없다. 본 연구에서는 이러한 기존 모델의 미비점을 보완하기 위하여 철근콘크리트 면 부재의 해석에 적합한 새로운 미소면 모델을 개발하였다. 이 미소면 모델은 기존의 구형 미소면 대신에 원판형 미소면을 사용한다. 따라서 이 모델은 보다 적은 수의 미소면과 2차원의 응력을 사용하므로 수치계산에서 효과적이다. 또한, 이 모델에서는 인장-압축상태의 철근콘크리트의 압축거동을 나타낼 수 있도록 변형률한계의 개념이 도입되었다. 이 미소면 모델은 유한요소해석에 적용되었으며, 기존의 실험과의 비교를 통하여 이 모델의 유효성이 검증되었다.

핵심용어 : 미소면 모델, 면 부재, 변형률한계, 유한요소해석