

연 재 III

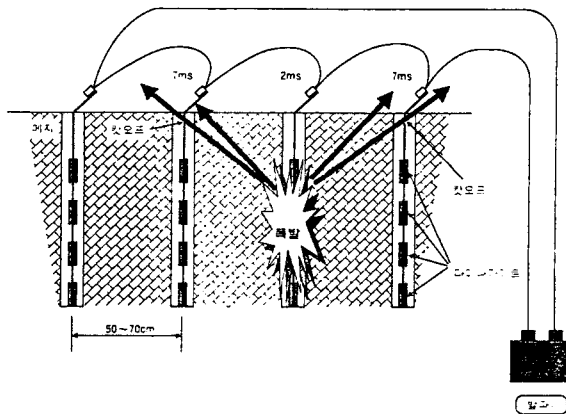
그림으로 이해하는 발파실패 및 사고사례

III. 도 폭 선 편

3.1 프리스프리팅(Presplitting) 발파시, 각 공의 도폭선을 뇌관으로 연결 발파시 카트오프(CUT OFF)가 발생하여 발파를 실패하는 경우가 있다.

프리스프리팅의 공간격은 50~70cm 로 매우 짧다. 따라서 인접공이 먼저 폭발시, 그의 충격압을 받아 카트오프를 일으킬 수 있다.

순발뇌관을 사용하였다 하더라도 순발뇌관의 초시편차가 약 2~7ms까지 발생할 수 있으므로 각 공은 이 초시편차의 시간차를 두고 폭발하게 된다. 따라서 먼저 기폭된 발파공의 충격파가 인접된 발파공의 폭약을 사압시켜 불폭되게 만들 수 있다. 동일한 MS나 LP를 사용하였을 경우에는 초시편차가 더크므로 이러한 현상이 현저하게 나타날 수 있다.



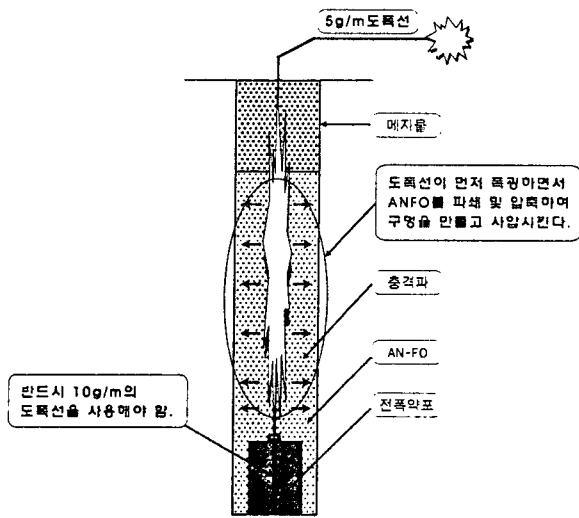
방지방법

뇌관이 아닌 도폭선으로 연결하여 동시기폭시켜야 하며, 주도폭선(Main Line)은 루프(Loop)를 형성 시키도록 한다. 불가피하게 뇌관을 사용하여야 할 경우에는 순발뇌관을 사용하여 역기폭을 할 수도 있으나 완전한 방법은 아니다.

3.2 도폭선을 이용하여 AN-FO를 발파하면 도폭선과 접촉되는 부분은 충격압을 받아 분쇄되어 구멍이 생기고 불폭 또는 잔류약이 생기는 경우가 있다.

AN-FO의 도폭선 기폭시에는 도폭선이 폭발하여 발생하는 충격파에 의해 AN-FO가 분쇄 및 압축되어 구멍이 생기고 사압이 될 가능성이 있다.

또한 5g/m의 도폭선을 이용하여 전폭약포를 제작한 경우에, 도폭선의 폭력이 약하여 전폭약포를 기폭 시 키지 못 할 수도 있다.



방지방법

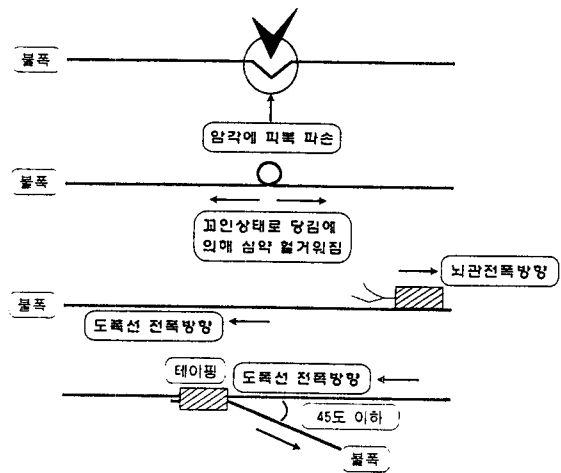
천공경이 200mm이하인 경우에는 10g/m도폭선을, 120~200mm의 천공경에서는 5g/m의 도폭선을, 120mm의 천공경에서는 3g/m이하의 도폭선을 사용하여 한다. 여기에서 주의해야 할 점은 전폭약포를 기폭시키는 도폭선을 반드시 10g/m 도폭선을 사용하여야 한다

3.3 도폭선을 사용하여 발파할 때 폭굉이 중단하는 경우가 생길 수 있다.

도폭선은 유연한 가는 선의 화공품으로 내부 심약으로 PETN이 들어있다. 따라서 부주의 하게 사용시에는 침수, 컷오프 등으로 폭굉이 중단될 수 있다. 다음은 부주의해서 도폭선이 폭굉이 중단되는 경우이다.

- (1) 배선작업중, 암각에 걸려 피복파손으로 내수성을 잃는다.

- (2) 꼬인 대로 강하게 누르면, 표면은 파손되지 않아도 심약이 헐거워져 폭굉이 중단된다.
- (3) 뇌관과 도폭선 또는 도폭선을 상호 연결할 때, 폭굉방향과 역방향으로 결합하면 폭굉이 전달되지 않을 수가 있다.
- (4) 배선 경로내에 느슨함, 근접접촉, 교차, 분기한 지선이 분기부에서 급각도로 구부러질 때 폭굉이 중단되는 수가 있다.

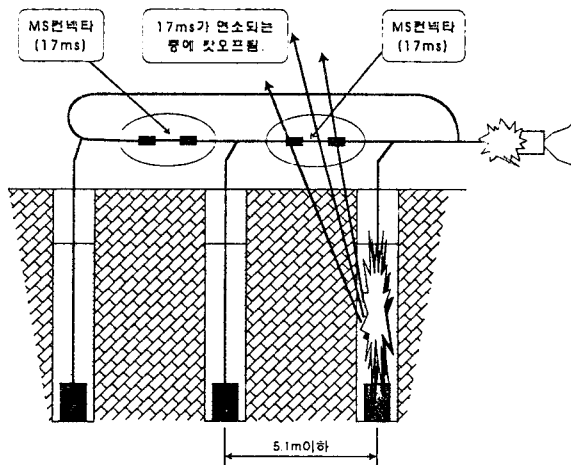


방지방법

- (1) 배선시 암각에 걸려 피복이 손상되지 않도록 주의 한다.
- (2) 꼬인 상태로 잡아 당기지 않도록 한다.
- (3) 결합시 폭굉방향과 일치시키며, 가능한 직각으로 묶는 방법을 사용하는 것이 좋다. (방향성이 없음)
- (4) 느슨함, 근접접촉, 교차, 급각도 꺾임 등이 없도록 한다.

3.4 도폭선과 MS 컨넥터를 이용하여 발파할 때, 지연초시 및 공간격 설계를 잘못하면 폭굉이 중단하는 경우가 있다.

도폭선의 지연발파는 MS컨넥터를 이용하여 지상에서 지연시간을 준다. 도폭선은 단발뇌관발파와는 달리 지상에서만 지연시간을 주기 때문에 컷오프가 빈번하게 발생한다. 도폭선의 컷오프는 공간격이 짧을 때 특히 잘 발생하며 이 공간격만 잘 유지하면, 폭굉중단을 방지할 수 있다.



(주)한화 제공

방지방법

공의 크기, 저항선, 공간격, 암석의 종류 또는 구조, 발파패턴 등의 영향을 받지만 일반적으로 지상에서 도폭선 지연발파를 하는 경우에는 "공간격 0.3m 당 1ms를 초과하지 않도록" 설계를 하도록 한다. 3m일 경우는 10ms 이하, 6m일 경우는 20ms 이하로 하여야 한다. 공간격이 불가피하게 상기의 기준보다 짧게 하여야 하는 경우에는 다운라인(Downline)을 도폭선으로 사용하지 말고 400~500ms의 비전기뇌관을 사용하도록 한다.