

특집 : Home Network와 지능형 아파트

홈 네트워크와 정보통신 기반기술

서 태 석 <한국통신 가입자망연구소 구내망 연구실장>

1. 서 론

지능형 아파트란 인터넷 이용환경의 구축과 가정 자동화 시스템의 설치를 통하여 주거의 정보화, 편리성, 쾌적성, 안전성 및 오락성이 제고된 아파트를 지칭한다. 즉, 아파트 단지 내에 초고속 정보통신 인프라 시설(배선시스템 + 배관시스템 + 구내통신장비 수납공간)을 확보함으로써 초고속 인터넷 이용을 축으로 정보화가 이루어진 아파트를 의미할 뿐만 아니라, 시큐리티시스템(보안, 방재, 안전 등), 실내환경조절시스템(냉난방, 환기, 조명조절 등), 가사생활지원시스템(쓰레기 처리, 요리지원 등), 문화/건강생활지원시스템(오디오 공유, 건강체크 등), 컨트롤시스템(리모컨, 전화, 음성, 인터넷 제어 등) 등을 바탕으로 가정자동화(HA)시스템이 구축됨으로써 편리성, 쾌적성, 안전성 및 오락성을 아파트 입주자가 향유할 수 있게 하는 미래형 아파트를 지향한다.

본격적인 우리 나라의 지능형 아파트는 '99년 4월부터 시행된 정보통신부의 초고속정보통신건물인증제도(엠블럼제도)의 영향을 받아 아파트와 같은 주요 밀집지역을 고속의 근거리통신망(LAN)으로 묶는 '인터넷 아파트'로부터 시작되었다. 1등급 엠블럼 심사기준에 의거 광케이블과 UTP Cat5급 이상의 케이블

등을 설치한 초창기 지능형 아파트는 빠르고 편리한 인터넷 접속서비스를 내세워 초창기 아파트 분양시장을 석권함으로써 "인터넷 아파트" 붐을 일으킨 바 있다.

현재 지능형 아파트는 주택건설업자와 인터넷사업자가 상호 제휴하여 초고속 통신망 구축은 물론이고, 단지내 네트워크 구축, 웹사이트 구축/운영 및 정보서비스 제공 등을 통하여 지역정보제공, 동호회운영, 관리사무소와의 정보교환, 전자상거래 등의 각종 콘텐츠가 제공되는 단계로 발전되고 있다. 아울러 지능형 아파트는 지금까지의 신축아파트 일변도에서 벗어나 기존 아파트 단지에 대한 리모델링 시장까지 아우르는 아파트 시장의 대세로 자리잡은 것으로 보인다.

향후 지능형 아파트는 각 세대 내에 홈네트워크가 구축되어 다양한 멀티미디어 서비스를 집안 어디서나 편리하게 이용할 수 있는 단계로 발전할 것으로 예측된다. 즉, 세대내 어느 곳에서나 인터넷 접속을 통하여 e-mail이나 video-mail을 주고받을 수 있으며, 중요한 업무를 볼 수도 있고, 네트워크 게임이나 에듀테인먼트를 즐길 수 있고, PDA(Personal Data Assistant)나 웹패드 등을 이용, 전자 책 등의 서비스도 받을 수 있으며, 웹TV를 통하여 인터넷 향해도

가능한 다양하고 특화된 서비스의 제공을 의미한다. 이러한 3단계의 지능형 아파트에는 각 세대별로 설치되는 홈게이트웨이를 중심으로 본격적인 유무선 홈네트워크가 구축될 것으로 예상된다.

인터넷 사용인구의 폭발적 증가와 초고속 정보통신에 대한 입주자의 욕구, 그리고 초고속 아파트에 대한 애플리케이션 제도를 계기로 촉발된 지능형 아파트는 홈네트워크 기술발전에 힘입어 더욱 빠르게 전개될 것이다. 이에 따라 아파트 단지내 초고속 네트워크 구축을 중심으로 추진되어 온 것이 이제까지 지능형 아파트의 추세였으나 앞으로는 입주자의 편리성, 쾌적성, 안전성 및 오락성이 확보되는 홈네트워크 구축을 목표로 지능형 아파트가 발전될 것이다. 본 고에서는 지능형 아파트를 구성하는 홈네트워크 기술과 정보통신 인프라 기술에 대하여 표준화와 애플리케이션 제도를 중심으로 고찰한다.

2. 홈네트워크 기술

2.1 개요

국내의 인터넷 인구는 2001년 3월말 1900만명을 돌파하여 경제활동 인구중 절반 이상이 인터넷을 사용하는 것으로 한국인터넷정보센터(KRNIC)는 분석하고 있다. 또한 국가경쟁력 제고를 위한 정부의 초고속 정보통신망 구축 정책과 초고속 인터넷사업을 놓고 통신사업자간에 전개된 치열한 경쟁으로 말미암

표 1. 초고속 서비스 보급율(OECD 보고서, 2001. 5)

국 가	인 구 대 비 보급률(2000)	DSL Coverage	Cable 모뎀 Coverage	DSL 요금(USD)	
				가 입 비	사 용 료(월)
한 국	9.20 %	92 %	48 %	28.53	38.04
캐 나 다	4.54	69	93	0	32.71
미 국	2.25	50	96	0	49.95
오 스트 리 아	1.70	75	53	6.75	54.52
네 델 란 드	1.68	40	94	232.71	63.05
벨 기 에	1.42	75	100	0	61.30
스 웨 덴	1.21		65	153.19	26.41
덴 마 크	1.05	65	70	125.13	62.75
OECD 전체	1.26				

아 ADSL(Asymmetric Digital Subscriber Line), 케이블 모뎀, Home PNA(Phone Line Networking Alliance) 등이 설치된 초고속 인터넷 가입자가 2001년 6월 현재 600만 명을 돌파하여 표 1과 같이 우리나라는 OECD 국가중 가입자망의 고속화 및 초고속 인터넷의 보급이 가장 빠르게 이루어지는 국가가 되었다.

통신사업자들의 적극적인 사업전개로 말미암아 초고속 인터넷을 위한 가입자망의 고속화는 빠르게 이루어지고 있으나 세대 내에 흩어져 있는 다양한 단말기기를 맥내망으로 묶어 본격적인 홈네트워크를 구축하는 예는 아직까지 찾아보기 어려운 실정이다. 이것은 기술발전과 표준화라는 두 가지 요인으로 이해될 수 있다. 즉, 세계적으로 다양한 홈네트워크 기술들이 사실상 표준(de facto standard)에 의해 개발, 상용화되고 있으나 홈네트워크를 구성하는 맥내배선/배관의 문제와 네트워킹 기술의 조화를 이끌어낼 기술표준의 미정립으로 인하여 본격적인 홈네트워크 시대가 열리지 못하고 있다.

홈네트워크를 구분하는 데에는 몇가지 견해가 있으나 네트워크의 용도에 따라 다음과 같이 구분할 수 있다.

1) In-Home Data Network

세대내 PC를 중심으로 하여 고속의 데이터 통신을 위한 맥내망으로서, 맥내 PC간 데이터 통신이나

인터넷 액세스, 파일 공유, 주변기기 공유 등의 기능을 담당

2) In-Home A/V Network

세대내 TV를 중심으로 하여 영상신호를 고속으로 주고 받기 위한 맥내망으로서, 디지털 가전기기, Audio/Visual 기기간 연결

3) In-Home Control Network

세대내 각종 리빙시스템 설비관리, 보안(security), 냉난방시설관리(HVAC) 등을 위한 맥내망

2.2 홈네트워크 기술동향

홈네트워크 기술은 배선의 유무에 따라 유선기반 홈네트워크 기술과 무선기반 홈네트워크 기술로 구분된다. 유선기반 홈네트워크 기술은 세대내에 이미 설치되어 있는 배선을 활용하는 기술과 신규배선을 설치해야 하는 기술로 구분 될 수 있다. 여기서 기존 배선을 활용한다는 것은 기존에 설치되어 있는 전화선이나 전력선을 고속인터넷을 포함하여 다양한 멀티미디어 서비스(실시간 및 비실시간 서비스)의 배선 매체로 활용한다는 의미이다.

기존배선을 활용하는 홈네트워크 기술에는 기존의 전화선을 활용하여 현재 1[Mbps](Ver 1.0) 내지 10[Mbps](Ver 2.0) 서비스를 가능하게 하는 Home PNA(Phone Line Networking Alliance) 기술이 대표적이며, 기존의 전력선을 활용하는 PLC(Power Line Communication) 기술이 있다. PLC 기술은 맥내의 가전기기 및 조명기기 제어를 목적으로 하는 9.6[kbps]급 이하의 저속통신용 기술과 수[Mbps] 급 까지 고속 데이터통신이 가능한 고속통신용 기술로 구분된다.

신규배선이 요구되는 홈네트워크 기술로는 광케이블이나 UTP(Unshielded Twisted Pair)/STP(Shielded Twisted Pair)/FTP(foiled Twisted Pair) 케이블등을 설치하여 고속데이터 통신망을 경제적으로 구축할 수

있는 이더넷 기술이 대표적이며, A/V(Audio/Visual) 데이터 송수신에 적합한 IEEE1394 기술이 있다. IEEE1394나 이더넷은 모두 전용의 케이블이 필요한 기술이므로 전화선이 설치되어 있는 기존 주택에는 적용될 수 없는 단점이 있다.

배선이 필요없는 무선 홈네트워크 기술은 2.4[GHz] ISM 주파수 대역을 사용하는 HomeRF, Bluetooth, WLAN(Wireless LAN) 등이 있다. 무선 홈네트워크 기술은 복잡한 배선의 제약에서 벗어나 설치와 운용이 자유롭고 별도의 배선비용이나 배선을 위한 건물내 배관비용이 들지 않는 장점이 있으나, 유선기반 홈네트워크 기술에 비하여 장치 가격이 고가이고 대역폭에 제한이 있다는 단점이 있다.

1) HomePNA

신규 배선없이 전화선을 고속의 맥내망으로 활용하기 위해 3Com, AMD, Compaq, Epigram, HP, IBM, Intel, Lucent, Tut 등이 1998년 6월에 민간 표준화 단체인 HomePNA (Home Phoneline Networking Alliance)를 구성하였는데, 전화선을 활용하여 고속의 홈네트워크를 구축하는 기술을 HomePNA 라고 부른다. HomePNA 진영에서는 Tut사의 기술을 기반으로 1999년 3월에 1[Mbps]급 V1.0 규격을 제정하였고, 1999년 12월에 Epigram사의 기술을 기반으로 10[Mbps]급 V2.0을 제정하였으며, 2003년 100[Mbps]급의 V3.0 규격 제정을 예정하고 있다.

HomePNA 1.0은 선로품질이 열악한 맥내 전화선을 홈네트워크로 활용하기 위하여 Tut사가 개발한 TMLC(Time Modulation Line Coding)을 채택하여 이더넷 기반에서 150미터까지 1[Mbps]의 데이터 전송이 가능한 HomePNA 규격이다. HomePNA 2.0은 Frequency Diverse QAM 방식을 사용하고 임펄스에러를 제어할 수 있는 프로토콜을 사용함으로써 HomePNA 1.1과 후방호환성(Backward Compatibility)를 갖추면서 100미터까지 4~32[Mbps]의 전송이 가능한 규격으로서 V1.0에 비해 전송속도와 멀티미디어

어 특성이 개선된 것이 특징이다.

국내에서는 집선 기능을 갖는 Home PNA 1.0인 1[Mbps]급 제품이 중소형 아파트를 중심으로 고속인터넷 접속서비스인 매가패스 B&A(한국통신), Home LAN(하나로통신) 등으로 공급되고 있다. 그러나 고속화에 대한 이용자의 욕구가 증대되면서 HomePNA 2.0인 10[Mbps]급 제품으로의 업그레이드가 지연됨으로써 최근 초고속인터넷 접속시장에서의 입지가 크게 약화되고 있다.

그러나 HomePNA 기술은 고성능의 구내배선이 설치되지 않은 기존의 주택이나 SOHO 등에서 복잡한 신규 배선공사를 하지 않고 기존의 전화선을 활용하여 PC 및 주변기기를 묶어 LAN을 구축할 수 있는 편리하고 경쟁력 있는 기술임에는 분명하다. 최근 국내에서는 통신사업자로부터 ADSL이나 케이블 모뎀을 통해 접속된 초고속 인터넷을 댁내에서 여러 대의 PC로 공유할 수 있는 '인터넷 공유기'라는 제품에 그 기술이 적용되어 초보적인 홈네트워크 구축에 활용되고 있다.

2) PLC

댁내의 전기배선을 정보통신용으로 활용하기 위한 노력은 오래 전부터 많은 사람들에 의해 꾸준히 시도되어 온 것이 사실이다. 그러나 다양한 잡음원, 댁내 전력기기 사용에 따른 전력선의 임피던스 변화, 멀티패스 간섭에 의한 노이즈 등으로 인하여 고속의 데이터 통신용으로 사용될 수 있는 PLC 기술은 최근에 이르러 시제품이 선보이고 있는 실정이다.

통상적으로 댁내 전력용 인출구의 숫자는 전화용에 비하여 2~3배 많이 설치되어 있을 뿐만 아니라 별도의 통신용 선로 접속이 필요없다는 점에서 PLC 기술은 홈네트워크 분야에서 장래가 밝다고 보여진다. 9.6[kbps] 이하의 속도로 충분한 원격검침이나 조명기기 제어, 가전기기 제어 등 가정자동화(HA) 분야에서는 오래 전부터 상용화가 이루어지고 있으나, 아직까지 HomePNA에 비하여 세계적으로 표준화가

부진하고 기술의 미성숙으로 인해 1[Mbps] 이상의 고속 데이터 통신분야에서 상용화가 지연되고 있는 것이 단점으로 꼽힌다.

고속 데이터용 전력선 통신기술의 상용화를 촉진하기 위해 2000년 4월 HomePlug라는 민간 표준화 단체가 미국에서 결성되어 호환제품 출시를 위해 표준화를 추진하고 있는데, HomePlug는 3com, AMD, Cisco, Compaq, Intellon, Enikia, TI, Motorola 등 13개 스폰서 기업과 28개 이상의 참여회원으로 구성되어 있으며, 국내 기업인 LG전자와 기인텔레콤이 참여회원으로 가입되어 있다. 국내에서도 전력선 통신 기술의 발전과 상용화를 촉진하기 위하여 2000년 11월에 PLC Forum Korea라는 전력선 통신 포럼이 창립되어 그 활동이 기대된다.

3) IEEE 1394

400[Mbps]의 속도로 전송이 가능한 고성능 디지털 인터페이스 표준으로서 1995년에 IEEE 표준으로 채택되었으며 IEEE1394 TA(Trade Association)를 중심으로 표준화가 이루어지고 있다. 최근 IEEE 1394-1995 규격을 보완한 IEEE1394-2000 표준이 제정되었다.

IEEE1394는 A/V에 최적의 디지털 인터페이스로서 실시간 및 비실시간 전송이 동시에 가능하며 멀티미디어 환경에 적합하고 PnP(Plug & Play), Hot Plug 및 Peer-to-peer 기능을 갖고 있어 홈네트워크 분야에서 대단히 유망한 기술로 기대된다. 다만, 4.5미터 이내의 데이지 체인방식으로 기기간 연결이 가능하므로 홈네트워크의 간선배선계(Backbone network)에는 적용이 어렵다는 단점이 지적되고 있어 이를 개선하기 위한 표준화가 꾸준히 추진되고 있다.

현재 추진중인 IEEE 1394b에서는 전송거리를 100~800[m]로 확장하고, STP방식의 1394 전용매체 이외에 UTP나 광케이블을 수용함으로써 100[Mbps]~3.2[Gbps] 전송속도를 지원할 수 있는 표준화가 진행 중에 있다. IEEE1394 인터페이스는 Quantum,

Adaptec 등의 칩세트 개발업체, 삼성전자, SONY 등의 가전업체, Compaq 등의 컴퓨터 업체들이 칩세트 및 응용제품을 개발하고 있는 것으로 알려져 있다. IEEE1394 기술은 PC, TV, VCR을 비롯한 가정 내의 모든 전자 제품들을 하나로 연결함으로써 초고속 맥내 통신망의 실현을 가능하게 하는 중요 기술로 사용될 수 있을 것으로 전망된다.

4) Bluetooth

단말기의 이동성 부여로 인하여 맥내 어느 곳에서든 유선기반 홈네트워크에 접속하여 음성통화, 인터넷 접속, 각종의 제어, DB검색 등을 가능하게 하는 무선 인터페이스 기술로서, 1999년 7월에 Bluetooth V1.0이 발표되었고, 동년 12월에는 v1.0b가 발표되었다. 맥내 무선통신에 이용 가능한 2.4[GHz] ISM 주파수대가 사용되고 있다.

현재 v1.0에서는 10[m] 이내에서 최대1[Mbps](실효속도:723[kbps])가 가능하며 향후 v2.0에서는 최대 100[m]에서 10[Mbps]의 전송속도가 예상된다. Bluetooth 기술은 당초 PC 주변장치간 연결 및 제어를 위한 복잡한 배선을 없애기 위하여 개발되었으나 PC, 핸드폰, 노트북, PDA 등에 장착되어 이동성이 요구되는 중저속 단말기와 맥내 유선망을 효과적으로 연결함으로써 실질적인 유무선 홈네트워크 구축을 위한 핵심 기술로 자리잡게 될 전망이다.

3. 아파트의 정보통신 인프라

3.1 개요

아파트 입주자가 정보통신 서비스를 막힘 없이 이용할 수 있으려면 무엇보다도 건물내 정보통신 인프라 시설인 구내통신설비가 잘 갖춰져 있어야 한다. 구내통신설비란 건물내부 및 건물내외간 정보통신을 위한 통신선로인 구내배선시설과 구내배선시설을 설치하기 위한 구내배관시설, 각종 서비스를 위한 구내통신장비, 그리고 구내통신장비 등을 위한 수납공간

등을 의미한다. 특히 구내통신장비를 제외한 나머지 시설들은 건물의 설계단계부터 고려되지 않으면 안 되는 건축물 밀착시설로서 건물내 정보통신 인프라 시설이라고 부른다. 미래형 주택에 대비하여 세계적으로 전개되고 있는 구내통신설비 동향을 살펴보면 다음과 같다.

미국은 정부 주도하에 Lucent, AMP 등 구내통신 분야의 세계적인 민간기업과 PATH(Partnership for Advancing Technology in Housing)를 결성하여 차세대 주택에 필요한 핵심 정보통신 기술개발을 계획하고 있다. 일본은 우정성, 통신성, 건설성이 주도하는 주택정보화추진협의회를 발족시켜 맥내정보화를 위한 기술표준화 연구를 수행하고 있으며, 주택정보화배선(HII : Home Information Infrastructure) 및 고도맥내 배선시스템(IHS : Intelligent Home-communication System) 등의 개발을 추진중에 있다. 유럽에서는 인텔리전트, 환경기술 및 시큐리티 등을 접목한 미래주택 기술개발을 추진중에 있으며, 영국의 Integer House, 네덜란드의 Piet Klerkx, 프랑스 Legrand사의 실험주택 등이 대표적이다.

우리 나라에서는 통신사업자 시설에 비해 상대적으로 크게 낙후되어 있던 구내통신시설을 획기적으로 개선하여 초고속 정보통신사회에 대비하고자 1997년 9월 “주거용 건물에 대한 구내통신선로설비 기술표준”을 국가표준으로 제정한 바 있다. 아울러, 동 기술표준의 요건을 근간으로 하여 “초고속 정보통신건물”을 인증하고 마크를 부여하는 엠블럼 제도를 1999년 4월부터 시행함으로써 기술표준에 근거한 첨단 구내통신설비가 아파트단지에 본격 설치되도록 유도하고 있다.

3.2 엠블럼제도의 특징과 과제

우리 나라는 고층 아파트 단지가 밀집되어 있어 광가입자망의 구축과 구내통신설비의 효율적 구축을 통해 단순한 집단 주거단지를 미래 지향적인 정보단지로 탈바꿈시킬 수 있는 무한한 잠재력을 갖고 있

다. 따라서, 신축 아파트 단지는 물론이고 기존의 아파트 단지에 대해 적절한 비용만을 투입함으로써 아파트 단지의 정보화가 이루어질 수 있다면 21세기 정보사회에 대비한 국가경쟁력 강화 차원에서 대단히 유익한 수단이 될 것이다. 현재 정보통신부가 시행중인 초고속 정보통신건물에 대한 엠블럼 제도는 단순한 주거단지를 초고속 구내통신망 기반의 초고속 인터넷 서비스 및 지역정보화의 중심으로 변모시키는 변화의 축이 되고 있다.

엠블럼 제도는 건물내 거주자가 초고속 정보통신 서비스를 원활히 수용하는데 필수적인 정보통신 인프라 시설요건을 규정하고 이 시설기준에 적합한 건물을 심사하여 인증마크를 부여하는 제도로서, 강제성 없이 건물주의 자발적 신청에 의해 이루어지는 것이 특징이다. 그러나 자율적인 신청에 의해 심사가 이루어지는 엠블럼 제도가 사회적으로 큰 호응을 얻게 됨에 따라 엠블럼 마크는 아파트 선택의 가장 중요한 잣대중의 하나로 시장에서 받아들여지고 있다. 이에 따라 엠블럼 제도는 “법보다 무서운 자율심사 기준”으로서 아파트 건설업체, 설비공급업체, 공사업체 등을 실질적으로 규제하며 구내통신설비의 고도화를 선도하는 강력한 수단으로 자리잡고 있다.

또한 엠블럼 제도는 특정 서비스 대신에 기술표준

에 규정되어 있는 초고속 정보통신 서비스 이용에 필요한 건물내 정보통신 인프라 시설 요건을 근거로 심사기준이 제정되어 있어 기술발전에 따른 변화를 효과적으로 수용할 수 있는 특징을 갖고 있다. 엠블럼 심사기준은 케이블, 배선반, 인출구 등의 구내 배선시설, 구내배선시설을 수용하기 위한 구내배관시설, 집중구내통신실 및 구내통신실 등의 수납공간요건, 설치후 구내배선의 링크성능 등을 심사하도록 규정되어 있으며, 주요 심사기준은 표 2와 같다.

엠블럼 제도가 아파트로 대표되는 국내 주거용 건물의 구내통신설비를 한 단계 발전시키고 국민들에게 구내통신설비의 중요성을 인식시키는데 크게 기여한 점은 높이 인정된다. 그러나, 엠블럼 제도가 주거용 건물내 정보통신 환경을 획기적으로 개선시켜 궁극적으로 실질적인 홈네트워크 구축을 유도할 수 있는 심사기준으로 한 단계 도약하기 위해 넘어야 할 과제가 남아 있다.

첫째, 신규 아파트를 중심으로 설정되어 있고, 기존 아파트의 리모델링에 대한 고려가 부족한 점

둘째, 매선매체가 UTP 케이블이나 광케이블 중심으로 설정되어 있고, 주요 영상매체의 하나로 널리 사용되고 있는 동축케이블에 대한 고려가 부족한 점

셋째, 초고속 인터넷 접속 및 이더넷 LAN 구축을

표 2. 주거용 건물에 대한 주요 엠블럼 심사기준

		1 등급	2 등급	3 등급
케이블	구내간선	Fiber	UTP Cat3	UTP Cat3
	건물간선	UTP Cat5	UTP Cat5	UTP Cat3
	실내배선	UTP Cat5	UTP Cat5	UTP Cat3
접속자재	케이블과 동등 성능 이상			
실내 인출구	Fiber 2c + UTP 8p(4p x 2)	UTP 4p	UTP 4p	
링크성능	Class D (100 [MHz])	Class C (16 [MHz])	Class B (1 [MHz])	
기타	<ul style="list-style-type: none"> ○성형배선 ○세대단자함 및 집중구내통신실 설치 ○인입/구내간선/건물간선 ; 예비배관 설치 			

중심으로 하는 In-Home Data Network를 위주로 설정되어 있고, 홈네트워크에 대한 대비가 부족한 점 위에 제기된 몇 가지 과제들은 당장 해결되기 어려운 점이 있으므로 지속적인 연구와 노력이 요구된다.

3.3 북미 기술표준과의 비교검토

우리 나라의 앰블럼 제도가 주거용 건물에 대해 3 단계로 등급을 구분한 것에 비해 주거용 건물에 대한 북미 기술표준인 TIA/EIA 570-A에서는 주거용 건물이나 SOHO에서 이용 가능한 서비스 등급을 2 가지로 구분하고 각각에 대해 기술요건을 규정한 것이 특징이다. 또한, 앰블럼 심사기준은 전화와 초고속 데이터 통신을 고려하여 UTP 및 광케이블을 배선매체로 요구하고 있으나, 북미표준에서는 전화와 데이터통신 이외에 TV 및 멀티미디어 서비스를 고려하고 있으며, 배선매체에 있어서도 CATV용 동축 케이블을 고려하고 있으며, 케이블 요건에 있어서도 Cat5E를 요구하고 있는 점이 주요 차이점으로 분석된다.

데이터 통신 북미표준에 규정된 배선등급별 서비스 및 배선매체의 선택을 표 3과 표 4에 각각 정리

하였으며, 주거용 건물의 구내배선 및 구성요소를 그림 1에 예시하였다.

표 3. 배선등급별 서비스

서비스	Grade 1	Grade 2
전화	○	○
TV	○	○
데이터	○	○
멀티미디어		○

표 4. 배선등급별 매체선택

Cabling	Grade 1	Grade 2
4-pair UTP	Cat 3 or Cat 5(권장)	Cat 5 or Cat 5e(권장)
75-ohm Coax	○	○
Fiber		10○ (optional)

4. 결 론

인터넷 사용인구의 폭발적 증가와 초고속 정보통신에 대한 입주자의 욕구, 그리고 초고속 아파트에

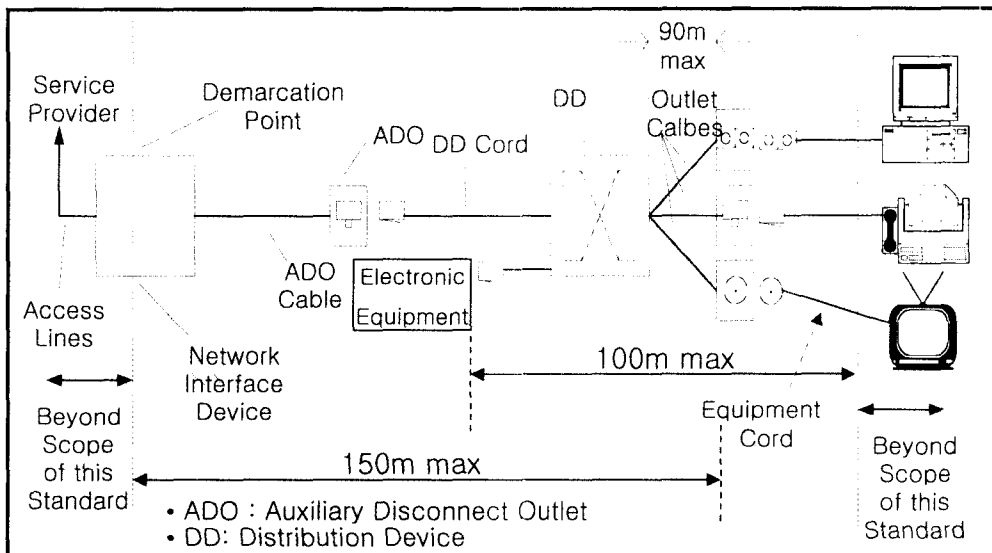


그림 1. 전형적인 주거용 구내배선 및 구성요소(EIA/TIA 570 A)

대한 엠블럼 제도를 계기로 촉발된 지능형 아파트는 '사회의 정보화' 진전에 발맞추어 지속적으로 발전할 것이다. 이에 따라 아파트 단지를 이더넷 기반의 지역망으로 묶어 세대 내에 있는 한, 두 대의 PC 및 주변기기를 연결하는 초고속 인터넷 접속서비스 및 부가서비스 단계를 탈피하여 게이트웨이 기반의 본격적인 홈네트워크 시대를 향하여 계속 발전할 것으로 예측된다. 이에 따라 아파트 단지내 초고속 네트워크 구축을 중심으로 추진되어 온 것이 이제까지 지능형 아파트의 추세였으나 앞으로는 입주자의 편리성, 쾌적성, 안전성 및 오락성이 확보되는 홈네트워크 구축을 목표로 지능형 아파트가 발전될 것이다.

초고속 정보통신을 위한 인프라 시설에 대한 입주자의 관심이 높아짐에 따라 홈네트워크를 원활히 구축할 수 있는 닙내배선시설, 닙내배관시설 및 통신장비 수납공간에 대한 시설요건이 새롭게 정비될 필요가 있다. 즉, In-Home Data Network 이외에 Control 및 A/V를 위한 각종 배선 및 배관시설의 통합을 위한 고려, 세대 내의 다양한 서비스를 수용하기 위한 홈게이트웨이의 설치공간, 홈네트워크에 무선망을 도입하기 위한 AP(Access Point) 설치, 유선기반 홈네트워크와의 통합망 구축을 위한 닙내배선의 고려 등이 그것이다. 아울러, 기존배선의 활용만으로는 홈네트워크를 구축하는데 제약이 있으므로 기존 건물내 닙내통신설비를 개선하는 리모델링에 대한 지속적인 연구가 요망된다.

참 고 문 헌

- [1] 한국표준 KICS.KO-04.0001, 주거용 건물에 대한 닙내통신선로 설비의 기술 표준, 1997년 9월.
- [2] 이영환, 닙내통신선로설비 기술 표준화 동향, 주간 기술동향, 제89호, 1999년 4월.
- [3] 류명주 외, "닙내통신설비 설치현황 조사 및 개선방향", 한국통신학회지 정보통신, 제16권 제5호, 1999년 5월.
- [4] 정해원 외, "홈네트워킹 기술의 소개 및 닙내의 동향", 전자공학회지, 제26권 제9호, 1999년 9월.
- [5] TIA/EIA-570-A, Residential Telecommunications Cabling Standard, September 1, 1999.
- [6] Amitava Dutta-Roy, Networks for Home, IEEE Spectrum, Oct. 1999.
- [7] 이종락, "인터넷 정보기전의 개발동향과 발전 전략", 인터넷정보기전산업협의회 창립기념 워크샵, 2000년 5월.
- [8] 양수경 외, "인터넷 정보기전과 사이버홈을 위한 기술 표준화 동향 및 향후 발전 전망", Standardization Trends, 제2호, 2000년 8월.
- [9] 임미숙, "지능형 아파트 개발동향 및 발전방안", 지능형 미래주택 및 인터넷 정보기전 세미나, 2000년 9월.
- [10] 서태석, "Home Information Infrastructure 현황 및 전망", 텔레콤지/대한전자공학회, 2000년 12월.
- [11] <http://www.HomePNA.org>
- [12] <http://www.homeplug.org>
- [13] <http://www.1394ta.org>
- [14] <http://www.bluetooth.com>

◇ 著 者 紹 介 ◇



서 태 석(徐台錫)

1960년 3월 15일. 1983년 서울대학교 공과대학 졸업. 1985년 한국과학기술원 졸업(석사). 1985년~한국통신 가입자망연구소. 현재 닙내망연구실장.