

전기철도시스템에서 직격뇌에 대한 가공지선의 내뇌효과

(Shielding Effects of an Overhead Ground Wire in the Electric Railway Systems due to Direct Lightning Strokes)

임성정* · 김재철** · 추동욱*** · 정용철※ · 창상훈※※

(Seong-Jeong Rim · Jae-Chul Kim · Dong-Wook Choo · Yong-Chul Chong · Sang-Hun Chang)

요 약

본 논문은 전기철도시스템 고압 배전선로에서 직격뇌에 의한 가공지선의 영향에 대해서 설명하였다. EMTP를 사용하여 가공지선과 보안기의 영향을 정량적으로 분석하였다. 또한 전차선로의 구조변경과 뇌격전류의 크기, 파미값의 변화에 대한 영향도 평가하였다. 분석결과 기존 시스템에 가공지선의 설치에 전기철도시스템 고압 배전선로에 유도되는 뇌격전압을 억제하는 효과가 있음을 입증하였다.

Abstract

This paper describes the effect of an overhead ground wire in power distribution lines of electric railways due to direct lightning strokes. Using the EMTP, the effects of an overhead ground wire and a s-horn are analyzed quantitatively. Also, the influences of the structure of electric railways and of peak value and time-to-half value of a stroke currents are evaluated. The analysis show that in installation of an overhead ground wire into a existing railway system, the induced voltage in power distribution lines of electric railways is suppressed.

1. 서 론

전기철도 급전시스템의 과전압에 대한 보호는 전기철도 서비스 신뢰도에 중요한 역할을 한다. 이러한 과전압의 주요 원인은 낙뢰나 스위칭 과전압이며 낙뢰는 고전압 임펄스로 직격뇌 또는 유도뇌로 구분된

다. 뇌찌지 전압에 있어서 유도뇌의 경우에는 대개 100-150[kV] 정도이며, 직격뇌인 경우에는 일반적으로 300-500[kV] 정도이다. 2×25[kV] 급전시스템에서의 절연강도는 현수애자 4개연시 440[kV], 장간애자는 380[kV] 정도이기 때문에 급전선에는 웬만한 뇌격이 침투해도 견딜 수 있으며, 피뢰기 및 차단기 작동에 의한 선로차단으로 보호할 수 있다.

그러나 전철주에 6.6[kV] 고압배전선로가 시설되어 있는 경우, 이러한 고압 배전선로는 상대적으로 절연강도가 낮으므로 뇌격에 대한 피해의 우려가 있다. 따라서 전철주에 시설된 고압 배전선로의 내뢰 대책으로 뇌격에 대한 가공지선과 보안기의 차폐효

* 정회원 : 현대중공업 기전연구소 선임연구원
** 정회원 : 숭실대학교 전기공학과 교수
*** 정회원 : 경문대학 전기공학과 교수
※ 정회원 : 철도청 전기본부 부장
※※ 정회원 : 한국철도기술연구원 책임연구원
접수일자 : 2000년 4월 19일

과에 대한 체계적인 검토가 요구된다.

배전시스템에서 뇌에 대한 가공지선이나 피뢰기의 차폐효과에 대한 많은 연구가 수행되어져 왔다. S. Yokoyama 등[1-3]은 일본의 겨울철 낙뢰에 대해서 배전선로의 내뇌대책으로 피뢰기와 가공지선의 효과에 대해서 분석하였다. 이 연구에서는 유도뇌에 대한 피뢰기의 설치대수와 위치 등의 결정에 대해서 다루었다. 中田一夫 등[4-5]은 직격뇌에 대해서 가공지선과 피뢰기의 성능에 대해서 분석하였다. 이 연구에서는 피뢰기 설치위치에 따른 에너지 처리와 가공지선의 효과에 대해서 다루었다. 문헌[6-7]에서는 전력시스템 배전선로에서의 가공지선에 대한 피뢰효과에 대해서 분석하였다. 이 연구에서는 주방전, 선행방전 및 유도뇌에 대해서 가공지선과 접지저항의 관계에 대해서 차폐율의 측면에서 검토하였다.

전기철도 시스템에서 뇌 분석에 대한 연구로서 岡井政彦[8]은 전기철도 시스템에서 뇌격에 의한 피뢰기의 성능을 평가하였다. 이 연구에서는 간단한 회로에 대해서 EMTP의 적용에 대해서 다루었다. H. Muragishi 등[9]은 자기부상 열차시스템에서 뇌격에 의한 코일시스템에서 가공지선의 내뇌효과에 대해서 조사하였다. 그러나 이들 연구에서는 전기철도 시스템에서의 보호선과 보안기 및 가공지선의 영향에 대해서는 다루지 않았다.

본 논문에서는 전기철도시스템 고압배전선의 직격뇌에 대한 가공지선의 설치와 보안기의 내뇌효과에 대해서 설명하였다. 또한, 가공지선을 설치하지 않고 보호선을 이동하였을 경우의 효과도 평가하였다. 가공지선과 보안기의 내뇌효과는 과도해석 프로그램인 EMTP(Electro Magnetic Transient Program)을 사용하여 정량적으로 분석하였다. 시뮬레이션 결과에서는 기존 고압배전선로에 가공지선의 설치가 내뇌효과가 있음을 입증하였다.

2. 전기철도 시스템의 구성

2.1 전차선로의 구성과 선로정수

본 논문에서는 현재 철도시스템에서 운용중인 급전시스템의 하나인 AT급전시스템에 있어서 뇌격에 대한 차폐효과를 분석하기 위한 것이다. 그림 1에서는 전철주에 6.6[kV] 고압배전선로가 시설된 구간의 수직배치도를 나타내었다.

그림 1에서 보는 바와 같이 AT(Auto Transformer : 단권변압기) 급전시스템 전차선로에서는 보호선(protective wire), 급전선(feeder), 조가선(messenger), 전차선(catenary), 레일(rail)로 구성되어 있으며, 추가적으로 고압 배전선(3상, a, b, c상)이 시설되어 있다. 여기서, 고압배전선로의 높이는 7.38 [m]이며, 도체간의 간격은 0.35 [m], 전주와의 이격거리는 1.2 [m]로 설정하였다. 가공지선은 내뇌효과를 입증하기 위해서 고압 배전선의 가장 바깥의 상도체 (a상)에 대해 45°의 보호각을 갖도록 설계하면 전주 9.28 [m]에 위치하도록 설정하였다 [10]. 보안기(s-horn)은 1[km]마다 10[Ω]의 접지저항으로 접지하였으며 콘크리트주의 써지 임피던스는 200 [Ω]으로 가정하였다.

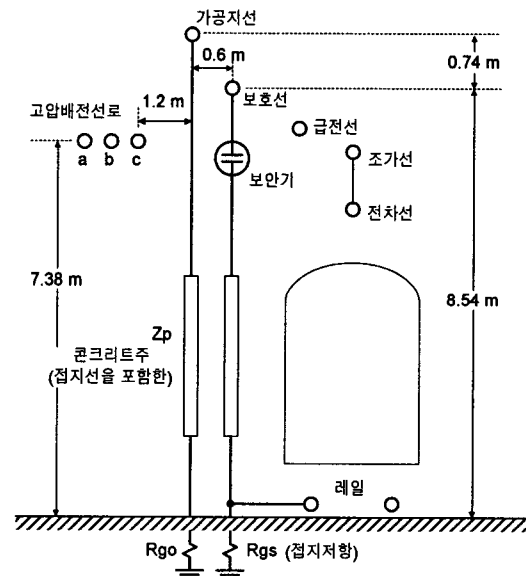


그림 1. 전차선로의 수직배치도
Fig. 1. Arrangement of distribution line.

표 1. 선로 데이터
Table 1. Line data

도체	규격	r [Ω/km]	D [mm]
보호선	ACSR 95[mm ²]	0.301	13.5
급전선	ACSR 160[mm ²]	0.182	18.2
조가선	Bz 65[mm ²]	0.4474	10.5
전차선	Cu 110[mm ²]	0.1592	12.34
레일	50[kg/m]	0.017	90.4
고압배전선	ACSR 58[mm ²]	0.497	10.5
가공지선	ST 55[mm ²]	2.583	9.6

그림 1에 나타난 전차선로에 대한 임피던스는 EMTP의 Line Constant 모듈을 사용하여 계산하였으며[11], Carson Pollazack 식을 기초하여 계산한 결과[12]와 비교하였다. 표 1은 임피던스 계산시 설정한 선로정수 데이터를 수록하였다.

직격뇌 시뮬레이션을 위한 전차선로의 구성도는 그림 2에 나타내었다. 그림 2(a)는 가공지선이 설치되지 않은 경우에 대한 전차선로의 구성도이며, 그림 2(b)는 가공지선을 설치하고 매 200 [m]마다 50[ohm]의 접지저항으로 대지에 접지하였다[13]. 그림 2에서 선로의 총길이는 7[km]이며, 보호선과 레일을 연결하는 보호선용 접속선은 2[km]마다 접속하였다. 모든 도체는 전류반사를 방지하기 위해서 선로 양 끝단에 매칭저항을 연결하였다.

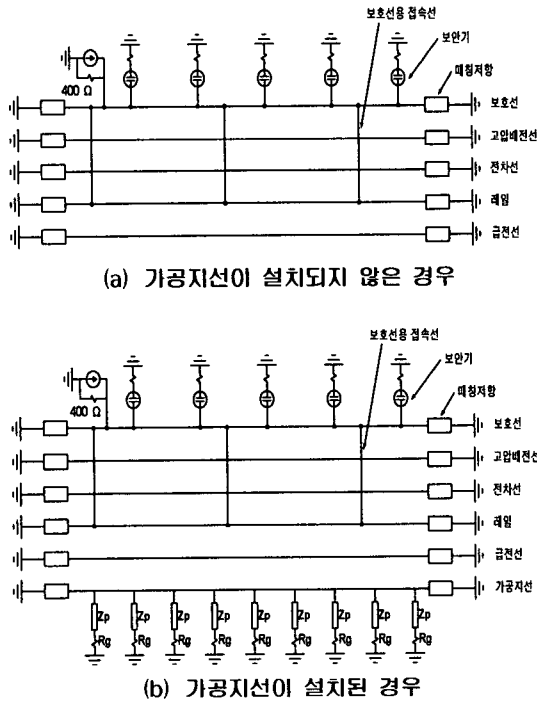


그림 2. 전차선로의 구성도
Fig. 2. Distribution line configuration.

그림 2(a)에서 보는 바와 같이 가공지선이 설치되지 않은 기존선로에서 낙뢰는 보호선의 중간부근에 투입되도록 설정하였다. 그림 2(b)에서는 가공지선의 중간부근에 투입되도록 설정하였다. 전차선로에서의 변압기(AT)는 일반적으로 선로말단의 상도체에 연결

되어 있지만, 변압기를 통해 흐르는 전류는 고조파 뇌임펄스 전류에 대해서는 그 자체의 인덕턴스 때문에 무시하였다. 또한 EMTP 시뮬레이션에서 가공지선 및 모든 도체는 π -등가회로를 적용하였다.

2.2 보안기

AT 급전회로의 일부 구간에서는 지락시의 보호설비에 있어서 보호선과 애자 지지물의 사이에 공기갭(보안기)을 설치하였다. 이것은 애자 섬락이나 조류피해에 의한 지락과 전차선로(급전선)가 지락하는 경우, 이때의 고장전류에 의해서 발생하는 지지물과 보호선사이의 전위상승에 의해서 보안기(s-horn)가 방전하여 전차선(급전선)과 보호선의 금속단락회로로 이행되고 또한 보안기에 취부된 플라스틱 절연물이 방전시의 용융되어 지락된 위치를 명시하는 기능을 한다. 그림 3에 AT 급전시스템과 보안기의 결선도를 나타내었다.

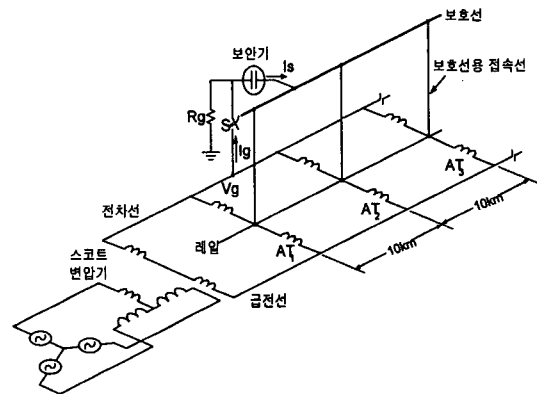


그림 3. AT 급전시스템과 보안기의 결선
Fig. 3. AT-fed system and s-horn.

그림 3에서 보는 바와 같이 보안기는 접지된 지지물과 보호선 사이에 설치된다. 예로, 단권변압기 AT1과 AT2의 중간(G점)에서 지락이 발생한 경우, 스위치 S를 닫으면 전차선의 전류가 지지물의 접지저항 R_g 를 통하여 지락하는 회로와 보안기가 방전하여 보호선을 따라 흐르다가 보호선용 접속선(CPW)을 통하여 지락하는 회로로 구성된다.

보안기의 상용주파수 방전전압은 그림 4에 나타내었다. 그림에서 보는 바와 같이 보안기는 건조한 대

기조건에 비해 습한 대기조건에서 방전전압이 낮아지는 특성을 보이며 시뮬레이션에 있어서 갭형 피뢰기의 형태로 가정할 수 있다. 분석에 있어서 보안기의 특성은 평균값을 EMTP 입력데이터로 사용하였다.

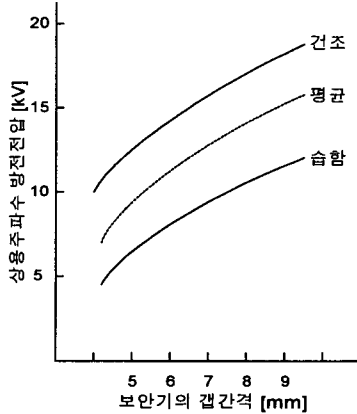


그림 4. 보안기의 상용주파 방전전압 특성
Fig. 4. Characteristics of s-horn's discharge.

2.3 뇌격전류

뇌격전류파형은 그림 5에 나타난 바와 같이 선형적으로 상승, 감쇄한다고 가정하였다. 뇌격전류의 파두값(Tf)은 2[μ s]로 고정하였으며 크기와 파미값(Tt)은 변경하였다.

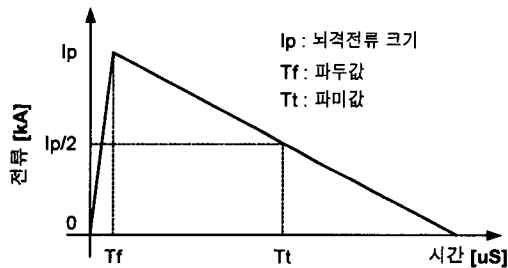


그림 5. 뇌격전류 파형
Fig. 5. Waveform of lightning stroke current.

3. 시뮬레이션

본 연구에서는 EMTP를 사용하여 전차선로의 직격뇌 시뮬레이션을 수행하였다. 시뮬레이션의 주요 특징은 다음과 같다.

(1) 전차선로의 보호선과 가공지선에 직격뇌가 침투하였을 경우, 고압 배전선로의 상도체에 유기되는 뇌격전압을 해석하고, 가공지선의 설치시 차폐효과에 대해서 분석하였다.

(2) 뇌격전류의 크기와 파미값의 변경에 따른 뇌격전압의 분포를 분석하였다.

3.1 가공지선에 의한 뇌격전압의 억제효과

기존 전차선로에서 가공지선이 설치되지 않은 경우 보호선의 중간부근에 직격뇌가 투입시켰다. 이때 그림 6은 뇌격지점에서 보호선과 고압배전선에 가장 가까운 상도체(c상)의 뇌격전압을 나타내었다. 그림에서 보는 바와 같이 뇌격전류에 의해서 고압배전선의 상도체에 높은 뇌격전압이 발생함을 알 수 있다.

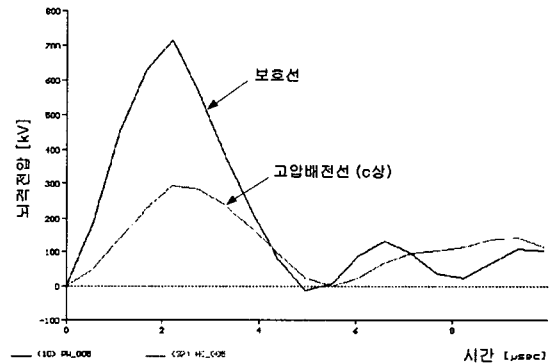


그림 6. 가공지선이 설치되지 않은 경우의 뇌격전압
Fig. 6. Lightning stroke voltage without overhead ground wire.

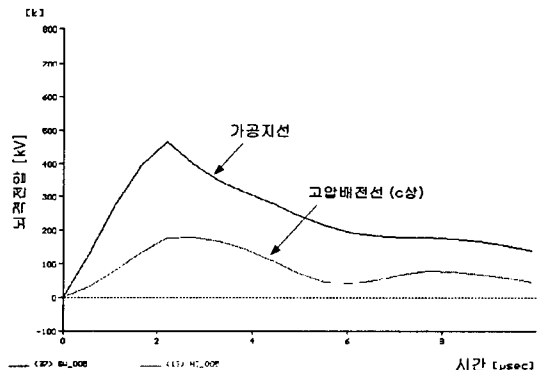


그림 7. 가공지선이 설치된 경우의 선로별 뇌격전압
Fig. 7. Lightning stroke voltage with overhead ground wire.

기존 전차선로 구조에 가공지선을 설치하고 가공지선 중간부근에 뇌격을 투입하였을 경우, 뇌격지점에서 가공지선과 고압배전선의 상도체(c상)의 뇌격전압을 그림 7에 나타내었다.

그림 6과 그림 7을 비교해볼 경우 가공지선을 설치한 경우 고압배전선의 상도체에 발생한 뇌격전압이 현저하게 감소하여 뇌격전압이 약 61%로 감소함을 알 수 있다.

3.2 기타 파라미터의 영향

뇌격전류의 크기와 파미값(Tt)의 변경에 따른 고압배전선의 상도체의 뇌격전압의 영향에 대해서도 분석하였다. 그림 8은 뇌격전류의 크기를 20[kA], 파두값(Tf)을 2[μ s]로 고정시키고, 파미값(Tt)의 변화에 따른 고압배전선의 상도체에 발생한 뇌격전압의 크기를 나타내었다. 그림에서 (PW)곡선은 기존 전차선로 구조에서 보호선에 뇌격을 투입한 경우이며, (Move PW)곡선은 기존 전차선로 구조에서 보호선을 가공지선의 위치로 이동시킨 후 보호선에 뇌격을 투입한 경우이다. (OGW)곡선은 가공지선을 시설하고 가공지선에 뇌격을 투입한 경우이다. 그림에서 보는 바와 같이 파미값의 변화와 기존의 전차선로나 보호선을 이동시킨 경우 뇌격전압의 크기는 큰 영향이 없음을 알 수 있다.

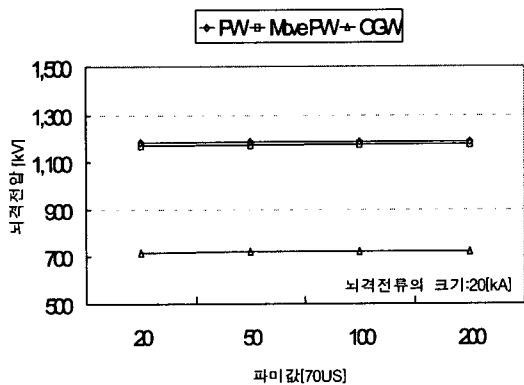


그림 8. 파미값의 변화에 따른 뇌격전압
Fig. 8. Lightning voltage according to time-to-half values.

그림 9는 뇌격전류의 파형에서 파두값(Tf)을 2[μ s]로 고정하고 파미값(Tt)을 70[μ s]로 고정시켰을 경우 뇌격전류 크기의 변화에 따른 고압 배전선 상

도체에 발생한 뇌격전압을 나타내었다. 그림에서 보는 바와 같이 뇌격전류의 크기에 따라 뇌격전압은 지수적으로 증가함을 알 수 있다.

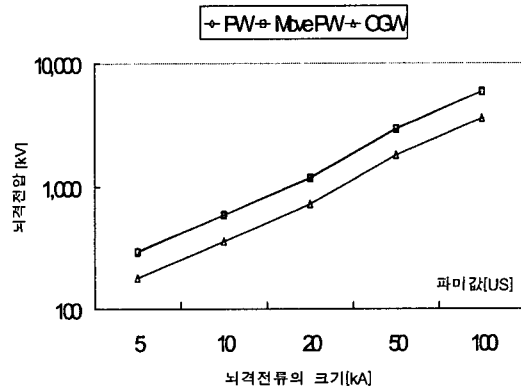


그림 9. 뇌격전류 크기의 변화에 따른 뇌격전압
Fig. 9. Lightning voltage according to the peak values of stroke current.

4. 결 론

본 논문에서는 전철주에 고압배전선로 시설된 경우에 대해서 낙뢰에 의한 가공지선의 내뇌효과에 대해서 과도해석 프로그램인 EMTP를 사용하여 분석하였다. 시뮬레이션 결과를 요약하면 다음과 같다.

- (1) 가공지선을 시설한 경우, 고압배전선로에 유도된 뇌격전압은 기존 전차선로에 비해서 61% 감소하였다.
- (2) 기존 전차선로구조와 보호선을 가공지선 위치로 이동한 구조에 대해서 2가지 구조에서 뇌격전압의 차이는 거의 없다.
- (3) 뇌격전류 파형에서 파미값(Tt)의 변경은 고압배전선로에 유도된 뇌격전압에 큰 영향을 주지 않는다.
- (4) 뇌격전류 크기의 변경에 따라 고압배전선로에 유도된 뇌격전압은 지수적으로 비례함을 알 수 있다.

참 고 문 헌

- [1] S. Yokoyama, "Distribution Surge Arrester Behavior due

- to Lightning Induced Voltages", IEEE Transactions on Power Delivery, Vol.1, No.1, pp.171-178, January 1986.
- [2] S. Yokoyama et al., "Experimental Study of Response of Power Distribution Lines to Direct Lightning Hits", IEEE Transactions on Power Delivery, Vol.4, No.4, pp.2242-2248, October 1989.
- [3] S. Yokoyama et al., "Lightning protection for power distribution lines and effects of lightning protective devices", ICEE '99, Hongkong, China, pp.253-256, 1999.
- [4] 中田一夫 外, "配電線直撃雷に對する避雷器處理エネルギーの検討 -雷撃位置および避雷器施設位置の影響-", 日本電氣學會論文誌, 電學論B, 116卷, 9號, 1996年.
- [5] K. Nakada et al., "Energy Absorption of Surge Arresters on Power Distribution Lines due to Direct Lightning Strokes -Effects of an Overhead Wire and Installation Position of Surge Arresters", IEEE Transactions on Power Delivery, Vol.12, No.4, pp.1779-1785, October 1997.
- [6] 電力中央研究所・耐雷設計基準委員會, "架空地線の避雷效果", 電力と鐵道, Vol.19, No.8, (172), pp.19-22.
- [7] 電力中央研究所・耐雷設計基準委員會, "續、架空地線の避雷效果", 電力と鐵道, Vol.19, No.9, (173), pp.20-23.
- [8] 岡井政彦, "電氣鐵道システムにている耐雷設計技術 (4)", 鐵道と電氣技術, Vol.4, No.12, pp.51-56, December 1993.
- [9] H. Muragishi et al., "Lightning surge overvoltages on a feeding system of a MAILEV train", Transactions of the Institute of Electrical Engineers of Japan B - A Publication of Power and Energy Society, Vol.117-B, No.4, April 1997.
- [10] 광희로 외, 뇌와 고도정보화사회, 도서출판 의제, 2000년.
- [11] EPR, Electromagnetic Transients Program (EMTP) Primer, EPR EL-4202, Research Project 2149-1, Final Report, September 1985.
- [12] 전차선로 회로정수 측정 및 보호회로 최적화 방안 연구, 한국철도기술연구원 보고서, 1998년.
- [13] ICL도 작성 및 배전선 내뢰설계, 한국전력공사 기술연구원 최종보고서, KRC-84S-S17, 1988년.

◇ 저자소개 ◇

임 성 정 (林成正)

1967년 6월 4일생. 1991년 서울산업대학교 전기공학과 졸업(학사). 1993년 숭실대학교 대학원 전기공학과 졸업(석사). 1998년 숭실대학교 대학원 전기공학과 졸업(박사). 1996년~2000년 숭실대학교 부설 생산기술연구소 연구원. 2000년~현재 현대중공업 기전연구소 선임연구원.

김 재 철 (金載哲)

1955년 7월 12일생. 1979년 숭실대학교 전기공학과 졸업(학사). 1983년 서울대학원 전기공학과 졸업(석사). 1987년 동 대학원 전기공학과 졸업(박사). 현재 숭실대 전기공학과 교수.

추 등 옥 (秋東旭)

1960년 1월 29일생. 1984년 충남대학교 전기공학과 졸업(학사). 1991년 숭실대학원 전기공학과 졸업(석사). 1999년 숭실대학원 전기공학과 박사과정 수료. 1998년~현재 경문대학 전기공학과 교수.

정 용 철 (鄭用哲)

1953년 5월 22일생. 1977년 한양대학교 전기공학과 졸업(학사). 1998년 한양대학교 산업대학원 졸업(석사). 1998년 9월 숭실대학원 전기공학과 박사과정 입학. 현재 철도청 전기본부 부장.

창 상 훈 (倉相勳)

1961년 3월 28일생. 1982년 철도대학 전기공학과 졸업(학사). 1992년 연세대학교 대학원 졸업(석사). 2001년 홍익대학교 대학원 박사수료. 1994년~현재 한국철도기술연구원 전기연구본부 전력연구팀 책임연구원.