

포일 베어링에 대한 기술 개발 현황 및 응용에 대한 재 조명

이용복* · 김창호

(한국과학기술연구원)

1. 머리말

기원전 3500년대에는 바퀴를 이용하여 물체를 이송하였다는 기록과 함께, 기원전 1800년대에는 이집트인들이 무거운 물체를 운반 할 때 바퀴와의 마찰을 줄이기 위하여 올리브 기름을 사용하였다는 기록이 남아 있다. 이러한 행동은 인간의 사고(思考)속에서 인지된 하나의 패턴으로 자리 잡고 있으며 좀 더 구체화된 행위가 윤활(潤滑)이라는 개념으로 정립된다. 따라서 윤활은 은연 중에 인류의 역사와 함께 한다고 볼 수 있다. 이러한 윤활을 다루는 학문인 트라이볼로지(tribology)는 그 어원이 “문지르다(rubbing)”라는 뜻의 희랍어인 “tribos”에서 어원이 유래 되었다고 보는 데 그러한 트리보(tribo)의 대표적인 요소로는 베어링을 들 수 있다.

베어링은 두 물체의 상대 운동에 따른 마찰을 줄이기 위하여 사용되며, 상대 운동의 형태에 따라 크게 미끄럼(sliding)과 구름(rolling) 베어링으로, 윤활제의 종류에 따라

오일 유막 베어링(oil film bearing)과 가스 베어링(gas bearing)으로 대별될 수 있다. 이러한 각각의 베어링을 선정할 때에는 대상 기기의 적합성, 경제성 및 신뢰성 등이 충분히 검토되어야 한다. 표 1에서는 오일 유막 베어링과 가스 베어링의 특성을 구름 베어링과 비교한 것으로 운전 조건 및 환경에 따른 장단점을 나타내었다. 비교적 오일 베어링은 감쇠 특성과 운동에 따른 정확성이 우수하고, 반면 가스 베어링은 마찰과 오염에 따른 장점을 지니고 있다.

최근의 터보 기기들은 비출력 향상을 위하여 소형화·고속화가 전반적인 추세이다. 특히 공기를 윤활제로 쓰는 터보 기기들은 타 시스템(불, 오일 베어링의 지지 시스템)에 비하여 표 2와 같이 여러 장점이 있다. 특히 가스 베어링의 일종인 포일(foil) 베어링은 기존의 강성(rigid) 베어링에 비하여

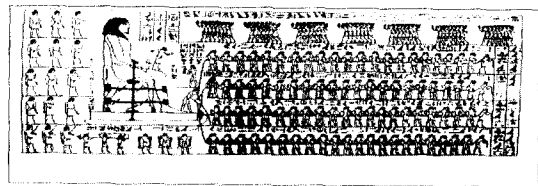


그림 1 고대 이집트의 무거운 물체의 이송시 윤활유의 이용 사례(B. C. 1880)

* 본 학회 편집위원
E-mail: lvb@kist.re.kr

표 1 정밀 터보 기기에 적용되는 오일 유막 베어링과 가스 베어링과의 기능 비교
(구름 베어링을 기준)

Bearing configuration	Oil bearing		Gas bearing		* Property of rolling bearings as reference
	Static type	Dvnamic type	Static type	Dvnamic type	
Bearing characteristics					
Accuracy of movement	5	5	5	5	
Load capacity	3	4	2	1	
Rigidity	3	2	2	1	
Damping	5	5	3	3	
Temperature increase	2	1	5	5	
Dust generation	3	3	5	5	
Power consumption by bearing	2	2	5	5	

* 5: Very good, 4: Good, 3: Of same level, 2: Poor, 1: Very poor

표 2 포일 베어링의 장·단점-강성 베어링과의 비교

Advantages of Foil Bearings Foil bearing hviae the following advantages over rigid bearing:	Disadvantages of Foil Bearings The disadvantages relative to rigid bearings are:
Accommodations to distorsion misalignments.	Supporting foil wear can lead to catastrophic fracture
Stability	Few analytical tools of design chart are available
Low wear	Damping mechanism is not well understood
Resistance to particle damage	Starting and stopping fraction wear can be large
High load capacity and low torque	Starting torque are high
Simple construction, lower weight, and smaller envelope than conventional bearings.	

여러 장점을 지녀 현재 많은 터보 기기에 적용되고 있다.(표 2 참조) 본 특집에서는 이러한 가스 베어링의 일종인 포일 베어링에 대한 현황 및 특징을 살펴보고 앞으로의 적용에 대한 연구 방향을 살펴보고자 한다.

2. 포일 베어링의 연구

2.1 포일 베어링의 연구 개발 추이

1970년대에 들어 연구 개발되기 시작한 포일 베어링은 그 형태가 기능에 맞도록, 혹

은 좀더 나은 성능을 위하여 진화하여 왔다. 일반적으로 포일 베어링에 적용되는 포일의 두께는 은 0.1~0.3 mm이며, 베어링의 유막 두께는 보통 100~200 μm 로써, 틈새와 반경의 비(C/R)가 0.001부터 0.02 정도로 일반 베어링에 비하여 100배정도 큰 값을 갖는다. 이러한 특징으로 인하여 조립 시나 운전 시 어느 정도의 공차가 허용되는 장점을 지니고 있다. 한편 포일 베어링 중에서 초창기에 개발된 형태(제 1세대 포일 베어링)는 그림 2와 같이 다엽(多葉) 형태를 지니고 있다.

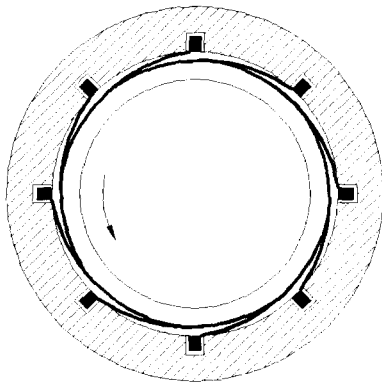


그림 2 제 1세대 포일 베어링

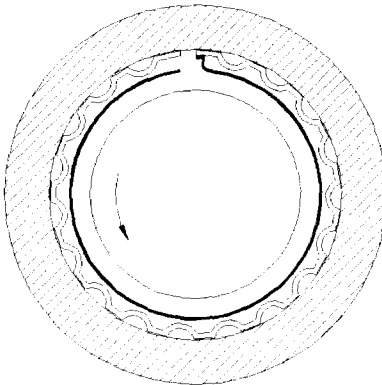


그림 3 제 2세대 포일 베어링

이 베어링은 포일의 신축성(resiliency)이 우수하여 잘못된 축정렬(misalignment)의 수용성과 감쇠가 좋으며, 베어링의 단면 형태가 등방성이어서 상대적으로 안정성이 좋다. 그러나 다엽의 두께나 초기 예압을 키워 하중지지 능력을 높일 때 초기토크의 불가피한 증가로 실질적인 하중지지능력의 향상이 어렵다. 반면에 그림 3에 나타난 제 2세대 포일 베어링은 높은 강성을 갖는 범프(bump)에 의해 회전축을 지지하며 회전축과 탑(top) 포일 사이의 틈새에서 윤활막을

형성하므로 다엽 포일 베어링에 비하여 하중지지 능력이 높다. 탑 포일은 보통 범프의 두께보다 얇은 포일을 적용하는 데 이는 회전하는 로터의 안정성을 유지시키는 마찰 감쇠력(frictional damping)을 증대시킨다. 이러한 범프 형태의 베어링은 미국의 Mechanical Technology, Inc.에 의하여 개발되었는데 초기의 명칭은 “HYDRESIL”이라 하였다. 이 베어링은 그 당시 하중 지지의 큰 향상이 있었으나 범프와 탑 포일의 하우징에 부착과정에서 윤활막 압력의 누수 구간이 발생하여 고속운전 시 불안정성을 유발 할 소지가 있다.

이러한 문제점을 보완하면서 앞서 제시되었던 포일 베어링의 장점을 극대화하기 위하여 제 3세대 포일 베어링이 제안되었다. 이 베어링으로 인하여 임계 속도 이상에서의

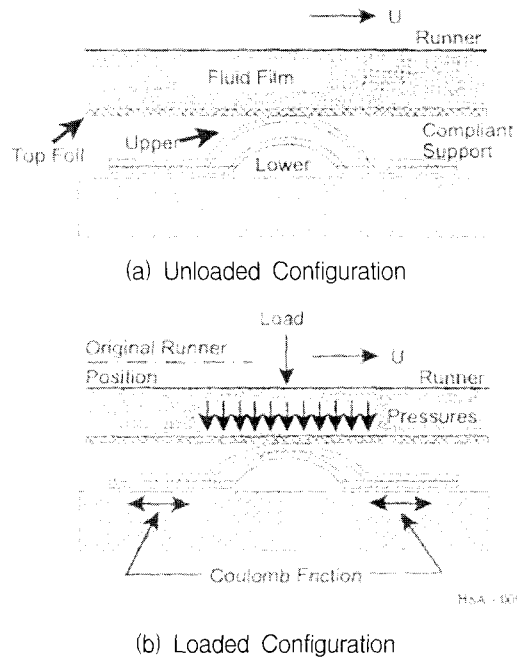


그림 4 제 3세대 이중 범프 포일 베어링

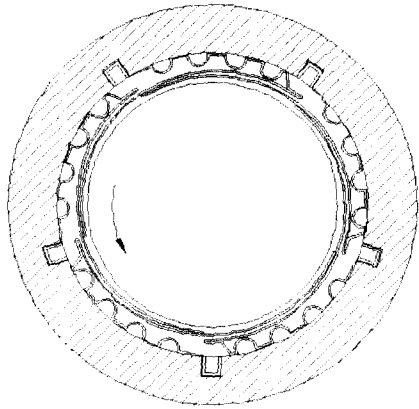


그림 5 하이브리드 포일 베어링

운전(supercritical operation)이 가능하며, 이는 최근 터보 기기들의 고속화와 경량화 추세에도 잘 부합하는 것이다. 그림 4에 제 3세대 포일 베어링의 한 예를 나타내었다. 이 베어링은 이중 범프를 사용함으로써, 저속에서 충분한 하중 지지력을 확보함은 물론 쿨롱 마찰력(column friction damping force)에 의하여 고속에서 안정성을 증대시

켰다. 한편 앞서의 다엽 포일 베어링의 안정성과 범프 형태의 높은 하중 지지력의 장점을 결합한 하이브리드 형태의 포일 베어링을 한국과학기술연구원(KIST)에서 개발하였는데 이는 특히 고속의 안정성과 고하중을 포함하는 구조이다. 현재는 베어링 자체의 감쇠력 증대에 연구를 집중하고 있다(그림 5). 기 언급한 베어링들에 대한 형상과 세대에 따라서 베어링의 하중지지력을 나타내는 지표인 하중지지 계수(bearing load capacity coefficient)를 표 3에 나타내었으며, 연도별 개발 추이를 그림 6에 나타내었다. 현재의 포일 베어링은 제 1세대인 1970년대에 비하여 최대 20배정도 증가하였다. 다시 말하면 과거의 포일 베어링은 ACM(air cycle machine)등 하중지지 능력이 적은 영역에 주로 적용이 되었으나, 이러한 기술의 진보로 인하여 가스 터빈 등 하중지지 능력이 많이 요구되는 영역에도 사용될 수 있음을 시사하는 것이다.

표 3 포일 베어링의 기술 개발 추이

Bearing Type	Data	Size [mm]	Load Cap. Coefficient
Leaf type	1976	D=114	0.07
Bump type w/ single bump layer	1978	D=38	0.3
Bump type w/ single bump layer (Cu coated)	1980	D=35	0.43
Leaf type w/ backing springs	1981	D=89	0.4
Leaf type w/ backing springs	1987	D=34	0.2
Bump type w/ single bump layer (Cu coated & circumferentially split)	1982	D=35	0.5
Bump type reverse multilayer twin top foils and single bump layer	1998	D=40	0.6
Bump type w/ multiple bump layers, Split circumferentially & axially	1994	D=35	1.4
Bump type w/ single top foil, Staggered bump foil (split axially and circumferentially)	1998	D=35	1.0
Bump type w/ staggered bump foil (large bearing)	1998	D=102	0.8

$$W = D (L \times D) (D \times \Omega)$$

W : the maximum steady-state load
 D : the bearing load capacity coefficient
 L : the bearing axial length
 D : the shaft diameter
 Ω: the shaft speed

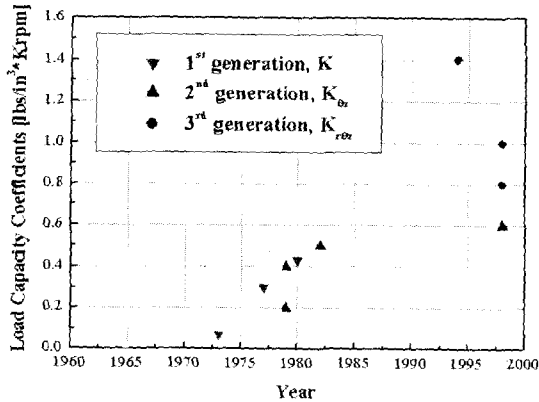


그림 6 포일 베어링의 기술 개발 추이

2.2 포일 베어링의 설계 및 적용

NASA의 터보 기기 관련 전문 워크-샵인 "Rotordynamic Instability Problems In High Performance Turbomachinery"에 따르면 공력 시스템에서의 임펠러, 터빈 등의 유동 박리의 불안정성으로 인한 스톱/서지(stall/surge), 회전기 요소인 베어링이나 시일 등의 시동시/정지시(start/stop) 즉 천이 역에서의 러빙(rubbing)에 기인한 불안정성, 고속에서의 유체 전단 마찰력에 기인한 불안정한 휠(instability whirl), 베어링 표면이나 블레이드의 마모에 의한 영향 등이 시스템의 신뢰성 및 성능 저하에 따른 불안정성을 유발한다. 또는 원천적으로 불안정한 디자인 등 많은 원인들이 시스템의 불안정성을 유발하기도 한다.(그림 7)

이러한 터보기기에서의 불안정성은 고속화/소형화 추세에 장애가 되고, 현재 동 분야에 유사 연구 기관인 미국의 NASA Glenn Research Center 나 Miti Co. 같은 세계적인 선두 연구그룹도 이러한 연구에 집중적으로 역량을 투입하고 있다. 현재 대개의 연구가 요소 안정화와 설계에 집중되

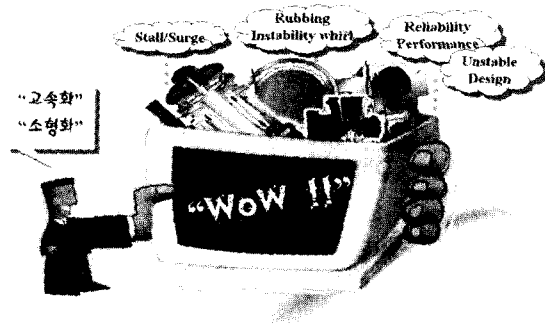


그림 7 터보 기기의 불안정성 유발 요인

어 있어 운전 중 발생하는 여러 외력에 기인한 불안정성을 극복하기에는 한계가 있는 것은 물론 국내에서도 일부 연구소 및 회사들이 연구를 수행하고 있으나 대부분의 연구가 기술 도입에 의한 시스템의 요소 개발 및 조립 연구 수준에 머무르고 있어 고속에서의 불안정한 문제를 해결하고 있지 못한 현실이다. 따라서 포일 베어링의 해석 및 설계 능력은 결국 전체 시스템에서의 신뢰성과 관련한 중요한 핵심 요소 기술로 부각되고 있다. 이러한 포일 베어링의 설계에서 적용까지의 로드 맵을 보면 그림 8과 같다.

2.3 포일 베어링의 신뢰성 및 내구성 평가

포일 베어링은 동압 베어링이기 때문에 기동과 정지 시 저널과 포일의 마찰이 발생한다. 따라서 신뢰성(reliability) 및 내구성(durability)과 관련하여 타 베어링에 비하여 많은 검증이 이루어져야만 한다. 특히 포일 베어링의 적용 대상이 저하중 터보 기기에서 고하중 고온의 터보 기기로 확장되고 있기 때문에 베어링의 모재 선정(substrate)과 더불어 고온 코팅 기술 또한 매우 중요한 쟁점으로 부각되고 있다. 베어링의 모재는 inconel, beryllium copper과

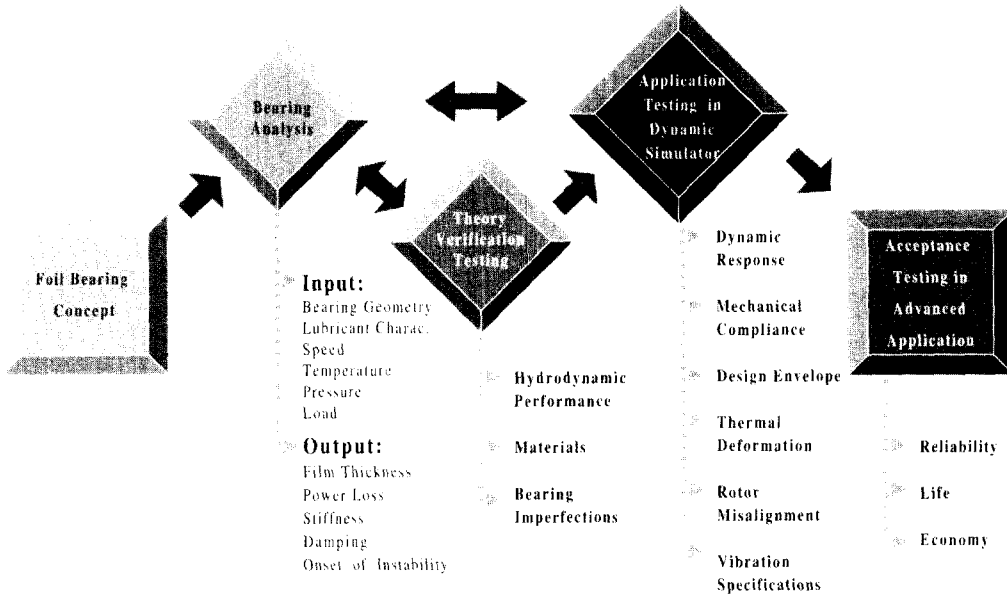


그림 8 가스 포일 베어링의 설계 개념에 따른 로드-맵

그 외 stainless steel 등이 사용된다. 고온용 모재인 inconel 750은 700 °C 정도까지 사용이 가능하며, 최근에는 MA-2000과 같은 초경합금(superalloy)을 사용하여 1100 °C (2012 °F)의 초고온에도 견디는 베어링의 설계가 가능하다. 반면에 모재에 대한 고체 윤활제(solid lubricant)는 베어링의 수명과 직접적으로 관련되는 것으로 윤활제 및 바인더의 특성 그리고 코팅의 상태에 따라 그 성능 및 수명이 좌우된다. 베어링의 신뢰성 및 내구성 평가는 이러한 조건들에 따라 반복 시험을 통하여 수명을 결정하는데 이에 대한 판단은 초기 running-in 시 육안 검사나 일정한 횟수의 반복 시험 후 EDS X-ray spectrum processing을 통하여 성분에 대한 조성을 통하여 그 내구성을 판단한다.

3. 연구 동향

3.1 국외의 베어링 설계·적용 기술 동향 및 수준

과거 “포일 베어링의 설계 및 제작” 기술은 고하중이나 고온에 적용은 기술적 한계가 있어 과거 70년대에는 항공기용 공기 조화기인 ACM, 산업용 터보 기기인 압축기, 터보 제너레이터 등 저하중, 상온의 고속 회전체에 적용이 제한되었다. 한편 포일 베어링의 하중지지 능력 향상과 고온 코팅에 대한 연구가 계속적으로 진행되어져 왔으며, 이에 대한 기술적인 진보는 상기 기술한 바와 같다(그림 5). 특히 80년대 초반 미국이 우주·항공 산업과 관련된 고속 터보 기기의 고효율·경량화의 베어링의 개발에 많은 연구비를 투자하여 고하중, 고온의 공기

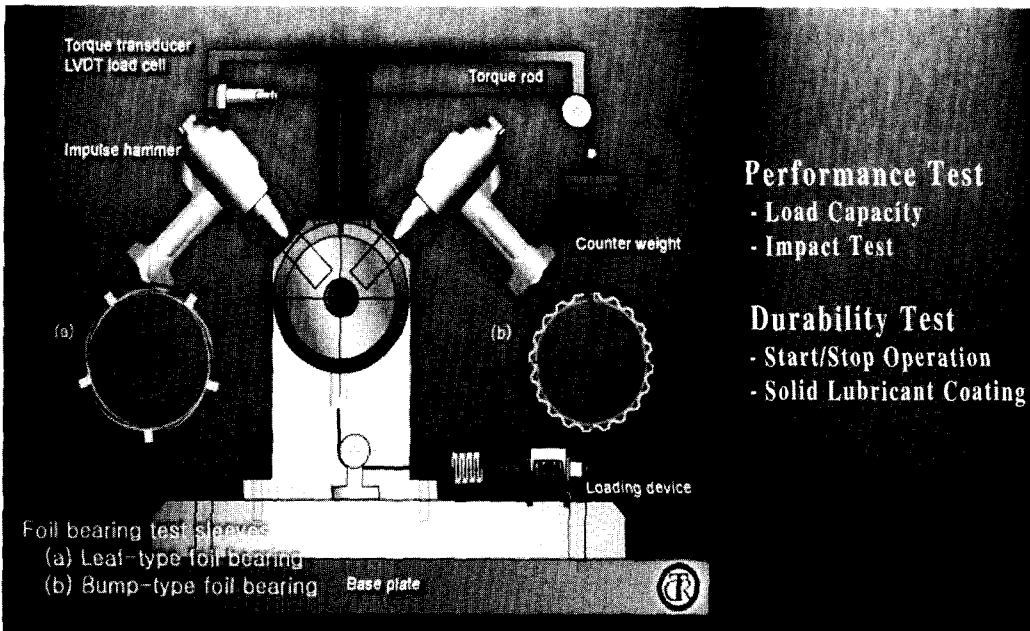


그림 9 포일 베어링의 성능에 따른 신뢰성 및 내구성 시험

Performance Test

- Load Capacity
- Impact Test

Durability Test

- Start/Stop Operation
- Solid Lubricant Coating

포일 베어링을 개발하였으며, 이에 대한 결과로서 기존 구름 베어링이 가지고 있는 고속에서의 문제를 극복하는 대안으로 포일 베어링이 검토 중에 있다. 또한 그 당시 우주 공간에서 사용하는 주된 회전기 요소로는 자기 베어링(magnetic bearing)을 적용하였으나 자체 중량 및 부수적인 공간의 협소함으로 그 사용에 많은 문제점이 제기되었다. 따라서 이러한 문제를 극복하고자 포일 베어링의 연구가 제기되었는데 자체 연료를 윤활제로 사용하여 별도의 가압 장치가 필요 없는 베어링이 개발되었다. 또한 2000년대 초반부터 700℃ 이상의 고온에서 운전이 가능한 고온용 포일 베어링의 연구가 집중되고 있다. 미국의 경우는 NASA의 Glen Research Center를 중심으로 이루어지고 있고, 러시아의 경우는 Lab. in

Mechanical Engineering Research, Institute of Russian Academy of Sciences, Moscow, Moscow State Technical University, Kaluga Branch 그리고 Keldysh Research Center가 중심이 되어 연구가 진행되고 있다.

3.2 국내의 베어링 설계·적용 기술 동향 및 수준

국내에서는 1980년대 말 서울대학교에서 다엽 포일 베어링에 대한 연구를 시작으로 현재 영남대학교 등에서 일부 지하중의 베어링에 대한 정특성 및 동특성 연구가 수행되고 있다. 1999년에는 국가지정 연구실사업(NRL)의 일환으로 삼성 테크윈(주)이 포일 베어링에 대한 연구를 보다 심도 있게 추진하고 있으며, 200마력 이상의 압축기에 대한 적용 연구를 시도하고 있다. 또한 포일 베어

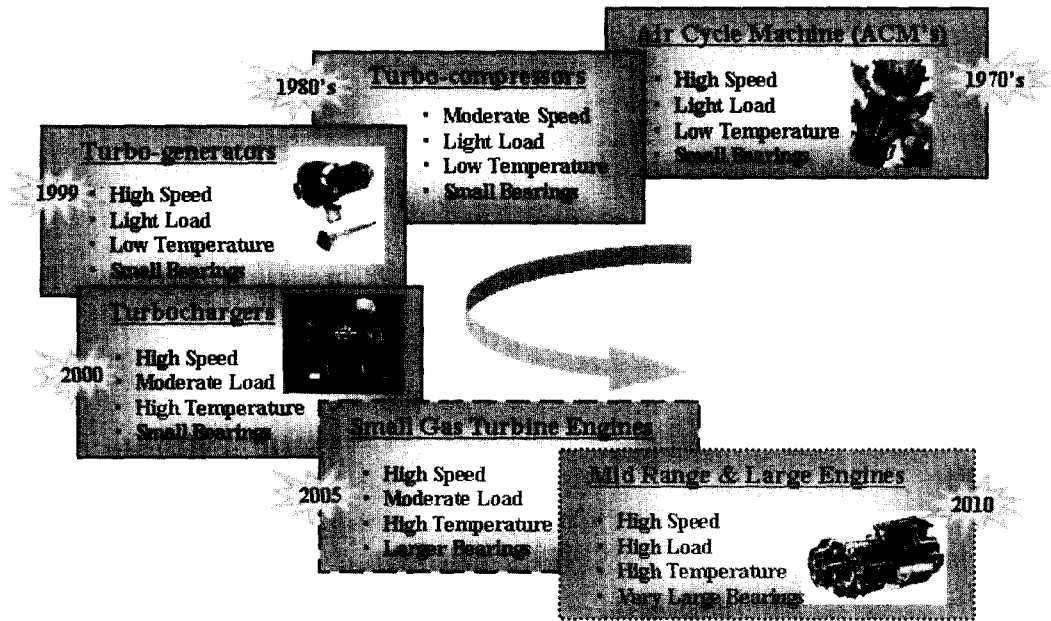


그림 10 NASA의 Glenn Research Center

링이 군사용 ACM 이나 APU에 적용되는 시스템에 대한 연구가 과학기술부 민군과제의 일환으로 항공우주연구소에서 수행 중에 있으며, 그 외 LG전자, 한국터보기계(주)에서는 저 용량의 이단 압축기의 개발을 추진하고 있다.

한편 한국과학기술연구원(KAIST)에서는 과학기술부 “기계설비 요소 기술 개발 사업”의 일환으로 터보 기기에서 발생하는 공력학적 불안정성이 시스템을 지지하는 tribo 요소인 포일 베어링에 미치는, 즉 상호 동역학적 관계를 고려한 요소 및 시스템의 고속 안정화 설계 연구를 수행하고 있다. 또한 기존 다엽, 범프 형태의 설계 틀 개발을 완료하였으며 및 하이브리드 형태의 고하중·고속 안정성이 확보된 베어링을 자체 개발시운전 중에 있다.

고속 터보 기기의 원천 기술의 하나인 포일 베어링의 설계, 제작 및 평가 기술에 대한 국내 기술은 아직 미흡한 상태이며, 현재까지 대부분이 원천적인 설계 기술은 자체 연구보다는 러시아와 미국등에 기술을 의존한 상태이기 때문에 자체적인 설계 기술은 거의 확보하지 못한 상태이다. 그러나 앞서 언급한 바와 같이 이 기술의 대부분이 군사용 기술과 직접적으로 연계됨으로 기술료나 그 외 다른 방법을 통한 기술 도입도 쉽지 않다. 따라서 보다 체계적인 기술의 축적만이 향후 독자적인 설계 및 제작을 통한 고성능의 터보 기기 제작에 초석이 된다.

4. 기술 수요 및 전망 - 최근의 포일 베어링을 적용한 터보 기기들

효율과 관련 고속 경량화 추세에 있는 터

보기기 관련 기술은 성숙기에 접어들었다. 이제는 고온·고하중의 가스 터빈과 같은 터보 기기에도 적용이 시도되는 바 머지않아 많은 터보기기들이 포일 베어링을 적용하리라 예상된다. 현재 이를 적용하고 있는 대표적인 터보 기기는 Boeing 747, 757, 767, DC-10, F-15, F-16, Falcon 2000 등의 air cycle machines(ACM), auxiliary power units(APUs) 그리고 cryogenic turbocompressor 등이 있다. 지금까지 대부분 포일 베어링의 적용은 군수 또는 민수의 항공 연관 기술에 적용되어 왔는데 최근에 백색 가전 및 수송 시스템에 대한 적용이 적극 검토되고 있다. 특히 산업용 압축기 및 냉동기의 시장은 그 규모가 매우 크고, 백색 가전의 에어컨용 압축기의 시도는 기존의 압축기에 비하여 경량화와 저소음이 가능하다. 또한 향후 전기 자동차의 수요에 대비하여 수소를 연료로 사용하는 연료 전지 자동차에 사용되는 소형 고효율의 압축기에도 그 적용이 가능하다. 또한 가스 터빈

과 과급기(터보 차저)에 적용이 가능한 500℃ 이상의 고온 베어링의 구현을 통하여 무급유 베어링의 실현을 가능하게 할 것이다.

5. 맺음말

매년 \$1.6억 이상의 베어링이 단일 품목으로 수입('99-KOAMI 자료)되고 있고, 그 외 회전기기에 포함되어 있는 그 수요까지 고려하면 그 액수는 매우 크다. 그에 반하여 포일 베어링은 전반적으로 그 시장성이나 적용성이 아직은 그리 넓지 않다. 단지점 시점에서 에너지 절약 및 무공해 터보 공력 기기의 요구 증대가 꾸준함을 미루어 볼 때 그 잠재력이 매우 큼을 알 수 있다.

이러한 시점에서 향후 터보 기기 시장의 점유율 확장 및 적용 기술의 확대를 위하여는 이를 뒷받침 할 수 있는 핵심 기술력이 있어야 한다. 독자적인 안정성 및 내구성에 관련된 상온과 고온에서의 운전이 가능한 포일 베어링의 설계 및 평가 기술이 확보가 필수적이다. 아울러 우주 및 국방 산업과 관련 핵심 기술로서 독자적인 확보만이 중국 및 아시아 군의 후발 국가들과의 기술적 특화와 미국·프랑스·러시아 등의 선진국들의 기술 경쟁이 가능하다.

후 기

본 연구는 과학기술부가 지원하는 특정연구개발사업 중 중점국가연구개발사업(기계설비요소기술개발)으로 지원되어 수행하였습니다. 이에 관계자 여러분께 감사드립니다.

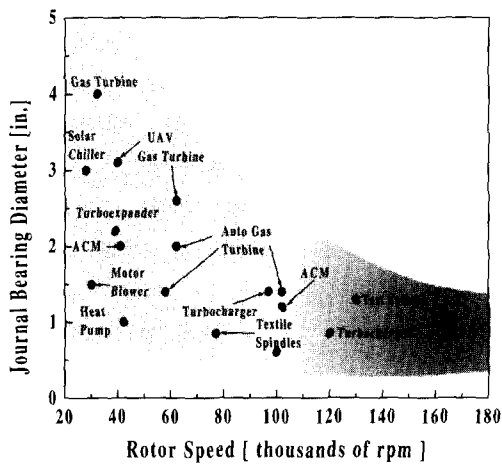


그림 11 DN 값에 따른 터보 기기의 적용 예

참고문헌

- (1) Bhushan, B. 1995, "Handbook of Micro/Nano Tribology," CRC Press, pp. 3~7.
- (2) Yoshimoto, S. 1997, "Trends in Gas Bearings," Japanese Journal of Tribology, Vol. 42, No. 12, pp. 1409~1417.
- (3) Bhushan, B. 2001, "Modern Tribology Handbook," Vol. II, CRC Press, pp. 1006~1009.
- (4) Heshmat, H. 2000, "Operation of Foil Bearings Beyond the Bending Critical Mode," J. of Tribology, Vol. 122, pp. 192~198.
- (5) Heshmat, H. 1994, "Advancements in the Performance of Aerodynamic Foil Journal Bearings : High Speed and Load Capability," J. of Tribology, Vol. 116, pp. 287~295.
- (6) Dellacorte, C., Valco, M.J. 2000, "Load Capacity Estimation of Foil Journal Bearings for Oil-Free Turbo-machinery Applications," ASME/STLE Tribology Conference in Seattle, Washington, PREPRINT No. 00-TC-4.