

論文

집중하중을 받는 일방향 보강 섬유 금속 적층판의 손상 개시 모델링

남현욱*, 변현중**, 정성욱**, 한경섭***

Modeling of Damage Initiation in Singly Oriented Ply Fiber-Metal Laminate under Concentrated Loading Conditions

H. W. Nam*, H.J. Pyun**, S.W. Jung** and K.S. Han***

ABSTRACT

Modeling of damage initiation in singly oriented ply (SOP) Fiber Metal Laminate (FML) under concentrated loading conditions was studied. The finite element method (FEM) base on the first order shear deformation theory is used for the modeling of damage initiation in SOP FML. The failure indices (FI) of the fiber prepreg and the metal laminate were calculated by using the Tasi-Hill failure criterion and the Miser yield criterion, respectively. To verify the present method, the failure analysis was conducted under uniaxial loading and cylindrical bending, then the analysis under concentrated load was conducted. The results show that the analysis is reasonable. An indentation test was conducted to compare a damage initiation load with a calculated FI. The test was conducted under two side clamped conditions to study the fiber orientation effect. Indentation curve was fitted using the Hertz equation and a damage initiation load is defined that the point which deviate the fitted curve from the real indentation curve. The damage initiation loads were obtained under various fiber orientations and compared with calculated FIs. The experiment was well matched with calculated FI. This results shows that the present method is suitable for the damage initiation modeling of SOP FML.

초 록

본 연구에서는 집중하중을 받는 일방향 보강 섬유 금속 적층판의 손상 개시 모델을 연구하였다. 기존의 복합재료 적층판의 해석에 사용하는 일차 전단변형이론을 수정하여 섬유 금속 적층판의 하중 변위 관계를 구하였고, 유한 요소 해석을 통하여 응력을 계산한 다음 Tsai-Hill failure criterion과 Miser yield criterion을 사용하여 섬유층과 금속판의 파괴 지수를 계산하는 방법으로 섬유 금속 적층판의 손상 개시를 모델링하였다. 단순 인장과 원통형 굽힘 하중에서의 적층 각도에 따른 섬유 금속 적층판의 파괴 지수 분포를 통하여 해석의 타당성을 검증하였으며, 이를 바탕으로 집중하중을 받는 경우 섬유 방향에 따른 파괴 지수를 계산하였다. 계산된 파괴 지수를 손상 개시 하중과 비교하기 위하여 압입 시험을 수행하였다. 압입 시험은 섬유 방향의 영향을 보기 위하여 양단 고정인 경계 조건에서 수행하였다. 손상 개시 하중은 압입 선도의 앞 부분을 Hertz식을 이용하여 회귀 분석한 곡선이 실제 하중 곡선과 달라지는 점으로부터 결정하였다. 다양한 섬유 방향에 따른 압입 시험을 수행하였으며 각각의 손상 개시 하중을 파괴 지수와 비교하였다.

* 포항공과대학교 기계공학과 연구원

** 포항공과대학교 기계공학과 대학원

*** 포항공과대학교 기계공학과, 교신저자(E-mail:kshnan@postech.ac.kr)

계산된 파괴 지수는 실험결과와 잘 일치하였으며, 이것은 SOP FML은 손상 개시 모델링에 본 접근 방법이 타당하다는 것을 나타낸다

1. 서론

현재 산업용 재료로 널리 사용되고 있는 섬유 강화 플라스틱(fiber reinforced plastic, FRP)는 가볍고 강도가 높다는 장점에도 불구하고 비교적 취성을 가져 파괴 인성치가 떨어지고 이로 인해 복합재료 구조물의 충격에 대한 저항성이 떨어지고, 횡방향 응력에 약한 단점과 금속에서 사용하는 가공 및 결합 기술을 그대로 사용할 수 없다는 점에서 기존의 구조물을 대체하는데 한계가 있는 것이 사실이다. 이러한 문제점을 극복하기 위하여 기존의 epoxy를 matrix로 하는 복합재료와는 다른 두 가지 또는 그 이상의 재료를 복합 적층한 재료들이 개발되었다. 이러한 대표적인 재료가 섬유 금속 적층판(fiber-metal laminate, FML)이다. 본 연구의 주요 연구 대상인 FML은 이러한 FRP의 문제점을 해결 할 수 있는 새로운 형태의 복합재료이다.

1970년대 초반부터 연구가 시작된 FML은 다음 세기를 이끌어 갈 주력 재료로 주목을 받으며[1] 미국, 일본, 독일, 네덜란드 등 선진국을 중심으로 연구가 진행되고 있으나 적절한 설계 기준이 확립되어 있지 못하여 대부분 한 방향(unidirection)으로 섬유를 적층하여 사용하는 경우가 대부분이다. 그러나 섬유의 방향을 조절하여 재료의 물성을 설계할 수 있다는 것은 FML의 장점 중에 하나이기 때문에 이에 대한 연구가 필요하다. C.T. Sun 등[2]은 섬유 방향에 따른 FML의 물성을 탄소성 모델로서 연구하였는데, 직교 이방성 소성 모델(orthotropic plasticity model)과 적층판 모델(laminate plate model)을 인장 실험값과 비교하여 모델의 타당성을 보였다. 또한 Kawai등도 섬유 방향에 따른 FML의 비탄성 거동을 고전 적층판 이론에 기초하여 연구하였다.[3] 이러한 연구들은 복합재료 적층판 이론이 in-plain 하중을 받는 경우에는 FML에도 적용될 수 있다는 것을 보여 주고 있다. 그러나 현재까지의 연구는 단순 인장 하중 조건에서만 연구를 수행하여 압입이나 충격 등 out of plain 하중을 받는 경우에 대하여는 연구가 진행되지 않고 있다. FML의 주요 응용 분야가 항공기 동체, 날개 등 압입이나 충격 특성이 매우 중요한 분야이며, 이 재료가 우수한 충격 특성을 보유하고 있을 것으로 추정되는 만큼 out of plain 하중을 받고 있는 FML의 손상 모델에 관한 연구는 매우 중요하다 생각된다.

본 연구에서는 집중하중을 받는 일방향 보강(SOP, singly

oriented ply) FML의 섬유 방향에 따른 손상 개시를 복합재료 적층판 이론 및 유한 요소 해석을 이용하여 모델링하고 이를 압입 시험을 통하여 검증하였다.

2. 섬유 금속 적층판의 손상 개시 모델링

본 연구에서는 기존의 복합재료 적층판의 해석에[4] 사용하는 일차 전단변형이론을 수정하여 섬유 금속 적층판의 하중 변위 관계를 구하였고, 이를 유한 요소 해석을 통하여 응력을 계산한 다음 Tsai-Hill failure criterion과 Mises yield criterion을 사용하여 섬유층과 금속판의 파괴 지수를 계산하는 방법으로 섬유 금속 적층판의 손상 개시를 모델링하였다.

일차 전단변형이론에 관한 내용은 이전의 연구에[5] 자세히 언급하였으므로, 본 연구에서는 간단히 언급한다.

전단을 고려한 FML 중 섬유 층(prepreg)의 응력과 금속 층의 응력을 두께방향으로 적분하면 다음과 같은 합력(N)과 합모멘트(M), 합전단력(Q)을 구할 수 있다.

$$\begin{pmatrix} N \\ M \end{pmatrix} = \begin{bmatrix} A & B \\ B & D \end{bmatrix} \begin{pmatrix} \epsilon_0 \\ \kappa \end{pmatrix}$$

$$\begin{pmatrix} Q_x \\ Q_y \end{pmatrix} = \begin{bmatrix} DS_{44} & DS_{45} \\ DS_{45} & DS_{55} \end{bmatrix} \begin{pmatrix} \gamma_{xz} \\ \gamma_{yz} \end{pmatrix} = [DS] \gamma \quad (1)$$

여기서

$$A_{ij} = \sum_{k=1}^{n_f} (\overline{Q}_{ij,f})_k (h_k - h_{k-1}) + \sum_{l=1}^{n_m} (Q_{ij,m})_l (h_l - h_{l-1}) \quad , \quad i, j = 1, 2, 6$$

$$B_{ij} = \frac{1}{2} \left[\sum_{k=1}^{n_f} (\overline{Q}_{ij,f})_k (h_k^2 - h_{k-1}^2) + \sum_{l=1}^{n_m} (Q_{ij,m})_l (h_l^2 - h_{l-1}^2) \right] \quad , \quad i, j = 1, 2, 6$$

$$D_{ij} = \frac{1}{3} \left[\sum_{k=1}^{n_f} (\overline{Q}_{ij,f})_k (h_k^3 - h_{k-1}^3) + \sum_{l=1}^{n_m} (Q_{ij,m})_l (h_l^3 - h_{l-1}^3) \right] \quad , \quad i, j = 1, 2, 6$$

$$DS_{ij} = k \left[\sum_{k=1}^{n_f} (\overline{Q}_{ij,f})_k (h_k - h_{k-1}) + \sum_{l=1}^{n_m} (Q_{ij,m})_l (h_l - h_{l-1}) \right] \quad , \quad i, j = 4, 5$$

$[\overline{Q}_{ij,f}]$ 는 $[Q_{ij,m}]$ 는 금속판의 강성 행렬이다 섬유층의 변환 강성행렬(transformed stiffness matrix)이며, 또한 n_f 과 n_m 은 각각 섬유층과 금속판의 수이며, k 는 전단 보정 계수(shear

correction factor), h 는 각 층의 두께이다. 여기에서 구해진 합 응력, 합 모멘트는 유한요소해석 시 사용되는 내부에너지의 계산에 이용된다.

본 연구에서는 변위 유한요소법 (displacement finite element method)을 사용하였으며 Reddy[6]가 제안한 벌칙판-굽힘 요소(penalty plate-bending element)를 이용하였다. 이 요소는 2차의 9절점($n=9$) Lagrange 요소를 사용하였으며, 절점 당 5개($u, v, w, \theta_x, \theta_y$)의 자유도를 갖는다. 본 연구에 사용한 요소의 개수는 16개이며, 총 절점은 81개이다. 평판의 중심면에서의 변형률(ϵ_0), 곡률(κ), 전단변형률($\bar{\gamma}$)은 다음과 나타나진다.

$$\epsilon_0 = \mathbf{B}_{ei} \mathbf{d}_i, \kappa = \mathbf{B}_{bi} \mathbf{d}_i, \bar{\gamma} = \mathbf{B}_{si} \mathbf{d}_i \quad (2)$$

여기서 첨자 e, b, s 는 각각, 인장, 굽힘, 전단을 뜻하며, \mathbf{d}_i 이다.

변형률 에너지(u)는 다음과 같이 요소의 면적에 대하여 적분하여 구한다.

$$u = \frac{1}{2} \int_A [\mathbf{N}]^T \epsilon_0 dA + \frac{1}{2} \int_A [\mathbf{M}]^T \kappa dA + \frac{1}{2} \int_A [\mathbf{Q}]^T \bar{\gamma} dA \quad (3)$$

식(1)과 (2)를 식(3)에 대입하여 정리하면 다음과 같다.

$$u = \sum_e \frac{1}{2} \mathbf{d}_e^T \mathbf{K}_e \mathbf{d}_e \quad (4)$$

여기서 \mathbf{K}_e 는 요소 강성 행렬이며 다음과 같다.

$$\begin{aligned} \mathbf{K}_{ij} &= \int_A \mathbf{B}_i^T \mathbf{D} \mathbf{B}_j dA \\ &= \int_A \left\{ \mathbf{B}_{ei}^T [\mathbf{A}] \mathbf{B}_{ej} + \mathbf{B}_{bi}^T [\mathbf{B}] \mathbf{B}_{bj} \right\} dA \\ &\quad + \int_A \left\{ \mathbf{B}_{ei}^T [\mathbf{B}] \mathbf{B}_{bj} + \mathbf{B}_{bi}^T [\mathbf{D}] \mathbf{B}_{bj} \right\} dA \\ &\quad + \int_A \mathbf{B}_{si}^T [\mathbf{D} \mathbf{S}] \mathbf{B}_{sj} dA \end{aligned} \quad (5)$$

where,

$$\mathbf{B}_i = \begin{pmatrix} \mathbf{B}_{ei} \\ \mathbf{B}_{bi} \\ \mathbf{B}_{si} \end{pmatrix} \quad (6)$$

$$\mathbf{D} = \begin{bmatrix} [\mathbf{A}] & [\mathbf{B}] & 0 \\ [\mathbf{B}] & [\mathbf{D}] & 0 \\ 0 & 0 & [\mathbf{D} \mathbf{S}] \end{bmatrix} \quad (7)$$

판의 총 위치 에너지(total potential energy)를 표시하면 다음과 같다.

$$\pi = u + V \quad (8)$$

여기서 u 는 변형률 에너지, V 는 외력에 의한 위치 에너지이다. 변위 \mathbf{d}_i 에 대하여 를 최소화 시키면 다음의 최종적인 행렬식을 구할 수 있다.

$$\mathbf{K} \mathbf{d} = \mathbf{F} \quad (9)$$

식 (9)를 계산하여 변위를 구하게 되며, 이 변위를 식 (2)에 대입하여 중심면에서의 변형률을 계산하게 된다. 계산된 변형률을 이용하여 각 층의 변형률을 얻을 수 있게 되며, 이 변형률을 각 층의 구성방정식을 이용하여 응력을 얻게 된다. 여기에서 얻어진 응력을 섬유 방향에 대하여 변환시키면 각 층의 파괴 지수를 얻을 수 있다.

본 연구에서는 섬유층의 파괴지수함수로 Tsai-Hill failure criterion을 사용하였으며 금속판의 파괴지수함수로 Mises yield criterion을 사용하였다. 따라서 섬유층(prepreg)의 경우 파괴지수가 1이라는 것은 파괴되는 것을 의미하며, 금속판의 경우 항복이 시작되는 것을 의미한다.

$$\begin{aligned} \text{fiber prepreg} : f_{TH}(\theta) &= \frac{\sigma_1^2}{X^2} - \frac{\sigma_1 \sigma_2}{X^2} + \frac{\sigma_2^2}{Y^2} + \frac{\tau_{12}^2}{S^2} \\ \text{metal laminate} : f_{MH}(\theta) &= \frac{\sigma_x^2}{Y_i^2} - \frac{\sigma_x \sigma_y}{Y_i^2} + \frac{\sigma_y^2}{Y_i^2} + \frac{3\tau_{xy}^2}{Y_i^2} \end{aligned} \quad (10)$$

여기서 X, Y, S 는 각각 섬유의 0도 방향 인장 강도, 90도 방향 인장강도, 전단 파괴 강도이며, Y_i 는 금속판의 항복 강도이다. 총 유한 요소수를 p 개, 요소 내에 존재하는 적분지점을 q 개, 대칭 적층판의 수를 r 개라 하면 총 pqr 개의 위치에서 파괴 지수가 계산되어지며, 이 중 가장 큰 값이 최종적으로 선택되어진다.

3. 실험 방법

3.1 시편 제조

본 연구에서 섬유 금속 적층판의 제작에 사용한 금속판은 A11050이며, 섬유층은 탄소섬유/에폭시 prepreg (㈜SK 케미칼, USN125 type A)를 이용하였다. 각 재료의 물성은 Table 1에 나타내었다. prepreg의 두께는 0.125mm이며 섬유 방향 인장강도와 탄성계수는 각각 2.2GPa, 140GPa이다. 금속판의 두께는 FML 중 섬유의 부피비를 결정하게 됨으로 이를 적절히 조절하는 것은 매우 중요하다.

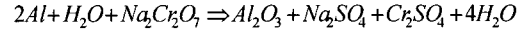
FML의 제작 과정은 FRP의 경우와 유사하나, 금속판과 섬유층이 적층되기 때문에 층간 분리(delamination)가 발생할 가능성이 높으며, 이를 방지하기 위하여 이들 사이의 결합력을 높이는 것이 중요하다. 금속판과 섬유층의 결합력을 높이는 방법으로 금속판을 에칭하는 방법이 있으며, 금속의 종류에 따라 달라진다.

섬유층과 금속층간의 결합력을 높이는 방법으로 이러한 에칭법과 함께 사포를 이용하여 금속 표면에 조도를 가하는 방법이 사용되는데[7], 본 연구에서는 일반적으로 사용되는 FPL에칭만을[8] 이용하여 금속판의 표면처리를 하였다. 이는 사포를 이용할 경우 금속판 전체를 균일하게 연마하기가 힘들기 때문에 결합이 균일하게 되지 않을 수 있기 때문이다.

Table 1 Material properties

Fiber	T300/ N5208	USN 125	Metal	A12024 (T3)	A11050
$E_{1,f}$ (GPa)	1325	140	E_m (GPa)	73	70
$E_{2,f}$	10.8	8			
$G_{12,f}=G_{13,f}$ (GPa)	5.7	3.2	G_m	27.4	26.3
$G_{23,f}$ (GPa)	3.4	3.2			
$\nu_{12,f}$	0.24	0.31	$\nu_{12,m}$	0.33	0.33
X(MPa)	1515	2200			
Y(MPa)	43.8	21	Y_i (MPa)	345	160
S(MPa)	86.9	226		285	100

FPL 에칭은 degreasing, etching, rinse, drying과정으로 나눌 수 있으며, 다음과 같은 반응식에 의해 알루미늄 표면에 산화 피막을 형성시킨다.



상온에서 트리클로로에틸렌(trichloroethylene)을 이용하여 degreasing하였으며, degreasing된 알루미늄은 물과 황산, 중크롬산 나트륨을 혼합한 용액을 이용하여 etching하였다. 이 때 에칭 용액의 온도는 65°C~70°C에서 수행을 하였으며, 노출된 시간은 10~15분이다. 동안 노출시킨다. 이렇게 에칭한 알루미늄판을 prepreg와 적층하여 Hot Press를 이용하여 성형하였다. 시편은 $[M/\theta_1/\theta_2/M/\theta_2/\theta_1/M]$ 으로 적층 구조를 가진다. 편의를 위해 시편의 명칭은 사용된 섬유층의 각도에 따라 FML-A $[\theta_1/\theta_2]$ 라 하였다. 압입 시험에 사용할 시편은 섬유의 방향(fiber orientation)에 따라 $[\theta_1/\theta_2]$ 가 $[0/0]$, $[5/5]$, $[10/10]$, $[15/15]$, $[30/30]$, $[45/45]$, $[60/60]$, $[75/75]$, $[80/80]$, $[85/85]$, $[90/90]$ 가 되도록 총 11종류의 시편을 준비하였다. Fig. 1에 경계조건과 섬유 방향을 나타내었다.

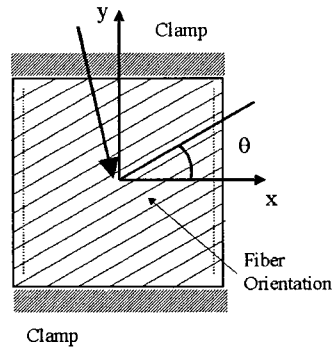


Fig. 1 Boundary conditions and fiber orientation.

3.2 압입 시험

일반적인 압입이나 충격시험에 사용되는 규격은 BSS7260, ASTM3763, NASA-ST1의 규격으로 나눌 수 있다. BSS7260은 시편의 노출 형태가 직사각형이며, ASTM3763은 원형, NASA-ST1의 경우 정사각형이다. 본 연구의 시편 형태는 NASA-ST1이 가장 유사하지만, 이 경우 경계조건을 조절할 수 없기 때문에 시편의 노출 형태가 정사각형이면서 경계조건을 조절할 수 있도록 고정 장치를 제작하였다.

압입 시험은 모든 조건에서 시편의 양 끝단만 고정시켰다. 시편의 크기는 80×100 (mm)이며 고정시켰을 경우 노출 되는 부분의 크기는 70×70 (mm)이다. 각 조건 별로 시

편 3개를 실험하였다. 압입 시험은 Shimadzu사의 UTM(5ton)를 사용하였다. 압입자를 시편 상단 부분이 위치시키고 5mm/min의 변위제어로 시험을 수행하였다.

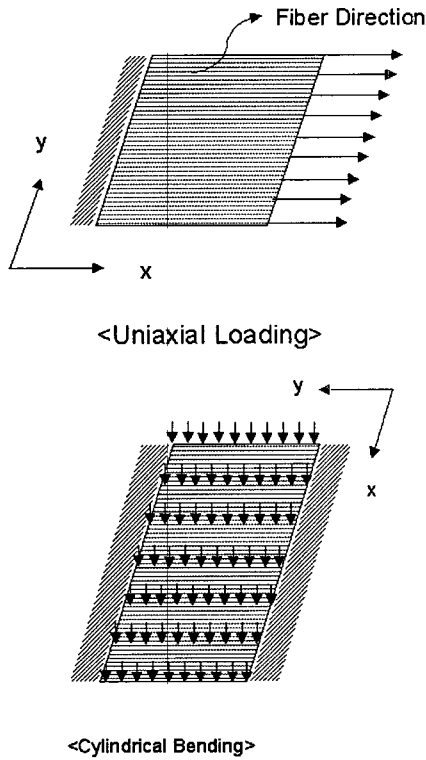


Fig.2 Optimum fiber direction under uniaxial and cylindrical Bending.

압입 시험은 대부분의 경우 관통이 일어난 직후 시험을 정지 하였다. 이때 압입자의 형태는 반구형태이며, 지름은 12.7mm이다. 압입 시험에서 나타나는 신호는 UTM에서 기본 제공되는 X-Y 플로터를 이용해 얻었으며, 편의를 위해 PC로 데이터를 얻을 수 있도록 하였다.

로드셀(load cell)에서 측정되는 전압(voltage)신호를 PCL 818 Lab Card (Advantech)을 이용하여 받았으며, 실제 하중과의 보정을 위해 X-Y플로터에서 기록되는 신호와 비교하여 보정 계수를 구하였다.

또한 데이터의 노이즈를 제거하기 위하여 5Hz저주파 여과기(low pass filter)를 제작하여 로드셀에서 나오는 신호가 저주파 여과기를 거친 다음 Lab Card에 전달되도록 하였다.

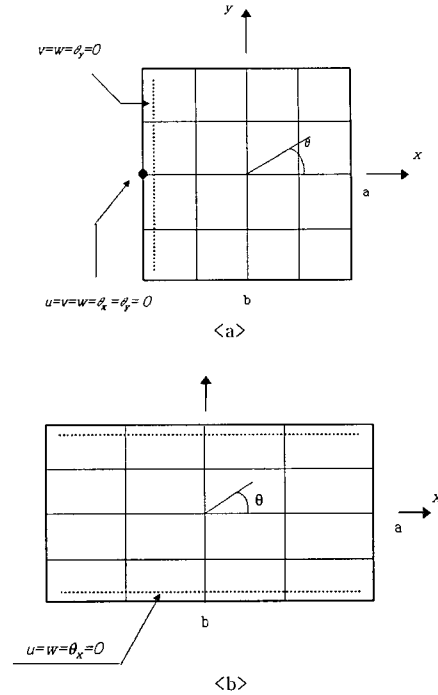


Fig. 3 Boundary condition for (a) uniaxial loading and (b) cylindrical bending.

4. 결과 및 고찰

4.1 유한요소해석의 검증

유한요소해석 방법의 검증을 위하여 단순 인장인 경우와 원통형 굽힘 하중을 받을 경우에 대하여 해석을 수행하였다.

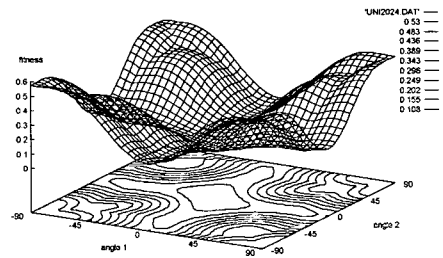


Fig. 4 Failure indices of 3/4 FML-A12024 for uniaxial loading.

한쪽 끝 단이 고정되었으면서 단순 인장이 작용할 경우 최대의 강도를 얻을 수 있는 적층 방향은 고정단에 수직인 방향이며(Fig. 2의 x-좌표 기준으로 0), 양쪽 끝 단이 고정 단이면서 굽힘 하중을 받을 경우 섬유 방향은 고정단을 수직으로 연결하는 방향(Fig. 2의 x-좌표 기준으로 90)임을 알 수 있다. 따라서 단순인장의 경우 모든 적층 각도가 0 일 때 파괴 지수가 가장 낮게 나타나야 되며 원통형 굽힘 인 경우 90에서 가장 낮은 파괴 지수를 가져야 한다. Fig. 2에 각각의 좌표와 섬유 방향을 나타내었다. 단순 인장 하중과 원통형 굽힘 하중을 받을 경우의 경계조건과 하중 조건을 Fig. 3에 나타내었다. 단순 인장 하중의 경우 시편의 형상은 $b/a=1$, $a/h=25$, $h=4\text{mm}$ 이며, x방향으로 0.5MN/m 의 하중을 가하였으며, 원통형 굽힘 하중의 경우 $b/a=2$, $a/h=25$, $h=4\text{mm}$ 이며, Z방향으로 1MN/m^2 의 하중을 가하였다. 해석에 사용된 재료 중 금속판은 Al2024-T3이며 섬유층은 graphite/epoxy(T300/N5208)이다.

Fig. 4에 단순 인장 하중을 받는 FML의 모든 적층 가능한 각도에서의 파괴지수를 나타내었다. 단축 하중인 경우 파괴지수는 원점을 중심으로 대칭으로 분포하고 있으면서 0에서 가장 낮은 값을, 90에서 가장 높은 값을 가지는 것을 볼 수 있다.

Fig. 5에는 원통형 굽힘 하중을 받는 FML의 모든 적층 가능한 각도에서의 파괴지수를 나타내었다. 이 경우 역시 파괴 지수들이 0를 중심으로 대칭으로 나타났으며, 단순 인장의 경우와 반대로 0에서 가장 높은 파괴 지수가, 90에서 가장 낮은 파괴 지수를 가지는 것을 볼 수 있다. 이것은 양 끝 단만 고정하였다는 경계조건을 고려할 때 타당한 결과임을 알 수 있다.

이러한 결과들은 단순인장이나 원통형굽힘이 작용할 때의 정해(exact solution)과 일치하는 것으로 본 해석의 결과들이 이론적인 면에서 타당한 것을 보여준다.

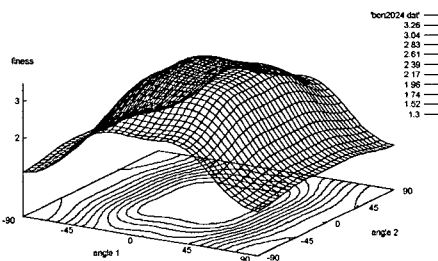


Fig. 5 Failure indices of 3/4 FML-Al2024 for cylindrical bending.

4.2 집중하중 하에서의 유한 요소 해석 압입 시험

앞 절에서 얻은 이론상의 타당성을 바탕으로 집중하중 하에서의 FML의 파괴지수를 유한 요소 해석을 통해 계산하였다. 압입 실험과의 비교를 위해 실험에 사용될 재료의 물성을 이용하여 해석을 수행하였다.

금속판은 Al1050을 사용하였으며, 섬유층으로는 탄소섬유/에폭시를 사용하였다.

금속판의 두께는 0.2mm이며 섬유층의 두께는 0.125mm이다.

Al1050은 순수 알루미늄에 가까운 합금으로 항복강도는 160MPa 정도이며 탄성계수는 70GPa이다.

섬유층은 ㈜SK 케미칼의 탄소섬유/에폭시(USN125)를 이용하였으며 섬유방향의 강도와 탄성계수는 각각 2.2GPa, 140GPa이다.

해석한 FML는 3장의 금속판 4장 섬유층으로 이루어졌으며 판의 두께는 1.1mm이다.

양단만을 고정시킨 경계조건에서 해석을 수행하였으며, 하중은 판의 중심에 200N을 가하였다. Fig. 6에 경계 조건과 하중 조건을 나타내었다.

Fig. 7에 모든 적층 가능한 각도에서의 집중 하중을 받는 FML의 파괴 지수를 나타내었다.

파괴지수는 0° 를 중심으로 대칭으로 완만하게 분포하고 있으며 0° 부근에서 가장 높은 값을 가졌다가 90° 로 갈수록 낮아지는 것을 알 수 있다.

이러한 결과들은 양쪽 끝단이 고정된 경우의 해석임을 고려할 때 타당성 있는 결과들이라 할 수 있다.

이상의 연구에서 얻어진 파괴 지수의 분포는 섬유의 방향에 따른 강성의 변화 측면에서는 이론적으로 타당하다는 것을 알 수 있다.

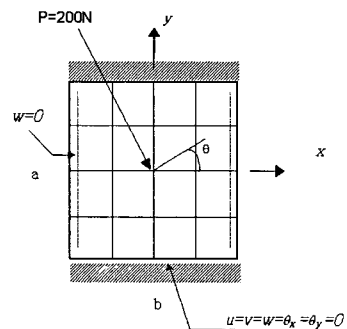


Fig. 6 Boundary conditions for point loading.

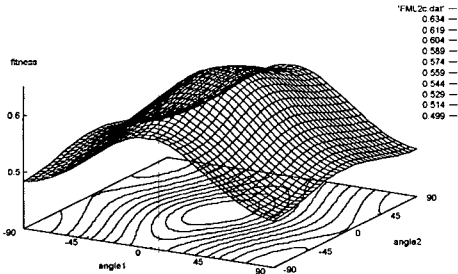


Fig. 7 Failure indices of 3/4 FML-A11050 for 2 sides clamped conditions.

4.3 섬유 방향에 따른 섬유 금속 적층판의 압입 특성

앞에서 구해진 파괴 지수와 손상 개시 하중을 비교하기 위하여 압입 시험을 수행하였다. Fig. 8에 압입 선도를 나타내었다. FML-A[0/0]의 경우 변위의 증가에 따라 하중이 증가하다가 첫번째 피크를 지나 감소하며, 다시 하중이 증가하여 두 번째 피크를 지나게 된다. 이러한 것은 SOP FML의 공통된 특징이다. 일반적으로 압입 특성은 Hertz식을 이용하여 나타낼 수 있는데, 본 연구에서는 0.2kN에서 부터 첫번째 피크가 발생하기 어느 정도 전 구간까지의 데이터를 이용하여 회귀 분석하였다.

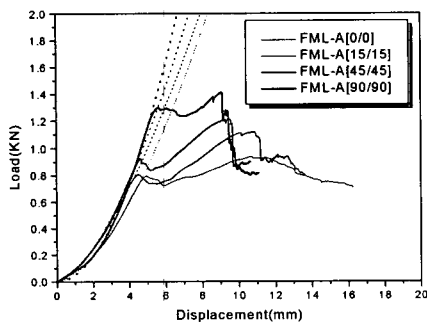


Fig. 8 Indentation curve of fiber metal laminates.

이것은 0.2kN보다 낮은 응력 구간에서는 UTM장비의 구조상 어느 정도 오차가 있을 수 있고, 첫번째 피크 가까이는 이미 발생한 균열 때문에 하중의 증가율이 감소 할 수

있기 때문이다. 본 연구에서는 Hertz식을 이용하여 회귀 분석한 곡선이 실제 하중 곡선과 달라지는 점을 거시적 관점에서의 균열 발생 시작으로 보았다. 이는 균열의 발생으로 인해 하중의 증가율에 변화가 생길 수 있다는 점에서 타당하다.

섬유의 각도의 증가에 따라 손상 개시 하중은 증가하는 경향을 나타내었는데, 이것은 앞 절의 유한요소해석에서 구한 바와 같이 섬유의 각도가 커질수록 강성의 증가에 의한 파괴 지수가 감소하기 때문이다. FML-A[15/15]의 압입 선도는 두 번째 피크에서 갑자기 하중이 떨어지는 것을 볼 수 있는데, 이것은 섬유의 파단이 발생한다는 증거이다. 이것은 Fig. 9의 파괴 사진에서 확인 할 수 있는데, 0~10°에서는 시편의 섬유 분리만 관찰될 뿐이지만 15°에서는 섬유 분리면과 수직하게 섬유 파단의 흔적을 볼 수 있다.

이렇게 FML-A[15/15]의 첫 번째 피크 이후에서의 압입 거동이 0~10° 사이의 시편과 다른 결과를 나타내는 것은, 시편의 방향 각도(Orientation Angle)가 커질수록 시편의 폭 방향으로 변형이 힘들어 지기 때문이다. 이러한 변형 경향은 Fig. 9에 나타난 FML-A[15/15]의 파괴 후 사진에서도 확인 가능하며 이것이 FML-A[5/5]와 [10/10]의 두 번째 피크를 상승시키는 이유이다.

FML-A[45/45]에서는 균열 개시 이후에 X방향으로의 변형이 더욱 어려워져 두 번째 피크에 도달하는 시간과 하중이 증가하는 것을 볼 수 있다. 따라서 압입자는 시편을 관통할 때 균열 틈을 비집고 들어가지 못하고 섬유를 파괴하면서 지나가면서 관통 하중을 상승시킨다.

FML-A[90/90]의 압입 선도에서는 균열 개시 하중이 증가하여 첫 번째 피크와 두 번째 피크가 거의 동일함을 볼 수 있으며 첫 번째 피크와 두 번째 피크사이에서 하중이 떨어지는 구간이 명확하다.

이상의 실험 결과에서 나타난 손상 개시 하중을 유한요소법을 이용하여 계산한 파괴 지수와 비교 하였다. 유한요소법의 경우 균열을 고려하지 않으므로 손상 개시 하중을 파괴 지수와 비교하는 것이 타당하다.

Fig. 10에 실험에서 구한 손상 개시과 유한 요소법을 이용하여 계산한 파괴 지수를 비교하였다. 계산값과 실험값이 잘 일치하는 것을 볼 수 있다. 이것은 SOP FML은 복합재료 적층판 이론을 이용하여 섬유 방향의 영향을 예측할 수 있다는 것을 의미하며, 한편으로 SOP FML의 손상 개시 하중은 섬유의 방향에 따른 강성에 의해 결정되는 것을 의미한다.

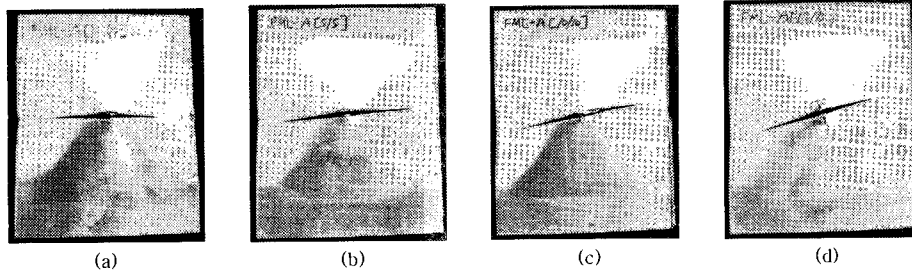


Fig. 9 Back face of (a)FML-A[0/0] (b)FML-A[5/5] (c)FML-A[10/10] (d)FML-A[15/15] at final failure.

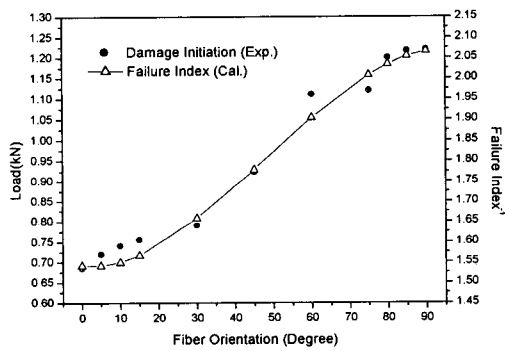


Fig. 10 Damage initiation load and failure index for singly oriented ply FML.

5. 결 론

1. 일방향 보강 섬유 금속 적층판(SOP FML)의 손상 개시를 복합재료 적층판 이론과 유한요소해석을 이용하여 모델링하였다. 단순 인장 하중과 원통형 굽힘 하중을 받는 경우의 파괴 지수분포로부터 접근 방법의 타당성을 검증하였다.

2. 양단이 고정된 SOP FML을 압입 시험한 결과 거시적 균열은 섬유 방향을 따라 발생하였으며, 손상 개시 하중은 섬유 방향의 증가에 따라 증가하였다.

3. 집중하중을 받는 SOP FML의 손상 개시를 파괴 지수를 이용하여 모델링한 결과 압입 실험과 잘 일치하는 것으로 나타났다. 이것은 SOP FML은 복합재료 적층판 이론을 이용하여 섬유 방향의 영향을 예측할 수 있다는 것을 의미

하며, SOP FML의 손상 개시 하중은 섬유의 방향에 따른 강성에 의해 결정되는 것을 나타낸다.

후 기

이 논문은 2001년도 두뇌한국21사업에 의하여 지원되었으며, 이에 감사 드립니다.

참고문헌

- 1) Asundi, A and Choi, Y.N., "Fiber Metal Laminates: An Advanced Material for Future Aircraft," *Journal of Materials Processing Technology*, Vol. 63, 1997, pp. 384-394.
- 2) Chen, J.L. and Sun, C.T., "Modeling of Orthotropic Elastic-Plastic Properties of ARALL Laminate," *Composites Science and Technology*, Vol.36, 1989, pp. 321-337.
- 3) Kawai, M. et al., "Inelastic behavior and strength of fiber-metal hybrid composite: GLARE," *Int. J. Mech. Sci.*, Vol. 40, No. 2-3, 1998, pp. 183-198.
- 4) Song, S.R., Hwang, W., Park, H.C., and Han, K.S., "Optimum Stacking Sequence of Composite Laminates for Maximum Strength," *Mechanics of Composite Materials*, Vol. 31, No. 3, 1995, pp. 393-404.
- 5) 남현욱, 박지훈, 황운봉, 김광수, 한경섭, "강도를 고려한 섬유-금속 적층 복합재료의 최적 설계," *한국복합재료학회지*, 12권, 4호, 1999, pp. 42-54.

- 6) Reddy, J.M., "A Penalty Plate-Bending Element for the Analysis Including Transverse Shear Effects for Applications to Laminated Plates," *AIAA Journal*, Vol. 9, No. 5, 1971, pp. 912-917.
- 7) Wu, H.F., "Temperature dependence of the tensile properties of ARALL-4 laminates," *J. of Materials Science*, Vol. 25, 1990, pp. 1120-1127.
- 8) Raymond F. Wegman, *Surface preparation techniques for adhesive bonding*, Noyes Publications, 1989.