

## 고주파 변조방법을 이용한 메탈할라이드 램프용 전자식 안정기

吳德鎭\*, 文太煥, 曹圭珉, 金熙峻

### Electronic Ballast for Metal Halide Lamps Using High Frequency Modulation Method

Duk-Jin Oh, Tae-Hwan Moon, Kyu-Min Cho, and Hee-Jun Kim

#### 요 약

본 논문은 메탈할라이드 램프용 고주파 변조방식 전자식 안정기에 관한 것이다. 제안한 안정기는 고주파 영역에서 동작되며 외부 점화기 없이 LC 공진회로를 이용하여 램프를 기동시키므로 매우 콤팩트하며, 통상의 저주파식 전자식 안정기에 비하여 효율이 좋다. 제안하는 안정기는 공명현상을 회피하기 위하여 20kHz에서 100kHz 범위 내에서 변조되는 주파수로 제어된다. 본 논문에서는 안정기 특성을 평가하기 위하여 새로운 실시간 공명현상 검출기를 제안하였다. 또한 직류단 전류 검출을 통한 무부하 검출 알고리즘 및 전력제어 알고리즘에 대하여 기술하였다. 그리고 제안하는 방법을 적용한 프로토타입의 150W 메탈할라이드 램프 안정기로 수행된 실험결과를 검토하였다.

#### ABSTRACT

This paper presents a high frequency modulation electronic ballast for the metal halide lamp. As the proposed ballast operates in high frequency ranges and can start up the lamp using the LC resonant circuit without external ignitor, the proposed ballast is very compact and has a good efficiency in comparison with the conventional low frequency electronic ballast. The proposed ballast is controlled with the modulated frequency in the range of 20kHz to 100kHz in order to avoid the acoustic resonance phenomenon. In this paper, a new realtime acoustic resonance detection method is proposed to evaluate the characteristics of the ballast. The no load protection algorithm and power control algorithm through the detection of the DC link current are described. Finally, the experimental results on the proto-type ballast of 150W metal halide lamp with the proposed methods are discussed.

**Key Words** : Metal Halide Lamp, Electronic Ballast, Acoustic Resonance Phenomenon, High Frequency Modulation, Power Control

#### 1. 서 론

\*한양대학교 대학원 전기공학과 박사과정

E-mail : dukjin315@hanmail.net

접수일자 : 2001. 8. 2

1차심사요청일 : 2001. 8. 3, 2차심사요청일 : 9. 5

심사완료일 : 2001. 9.12

각종 전시장, 야외 조명, 스폿 라이트 등 고출력을 요하는 조명분야에 고압 나트륨 램프, 고압 수은 램프 또는 메탈할라이드 램프 등의 HID(High Intensity Discharge)램프가 많이 이용되고 있다. 특히 그 중 메

탈할라이드 램프는 높은 광효율과 뛰어난 연색성으로 그 적용 분야가 점차로 넓어지고 있다. 또한 종래의 자기식 안정기가 갖는 저효율, 고중량의 문제점을 해결하고자 최근에는 메탈할라이드 램프용 전자식 안정기의 개발 및 적용 사례가 급증하고 있다. 그러나 메탈할라이드 램프를 고주파로 구동하는 경우 일명 "음향공진"(Acoustic Resonance)이라 불리는, 관내의 공명현상으로 인하여 방전관 내의 아크가 불안정해 지는 경우가 발생한다. 이 공명현상은 플리커 현상 또는 소음을 유발하고 심할 경우 아크가 소멸되기도 한다.

따라서 메탈할라이드 램프용 전자식 안정기는 필수적으로 이 공명현상을 방지할 수 있도록 설계되어야 하며 최근의 메탈할라이드 램프용 전자식 안정기에 관한 연구는 대부분 이에 집중되고 있다<sup>1-5)</sup>.

본 연구에서는 메탈할라이드 램프용 전자식 안정기로서 20kHz 에서 100kHz 사이의 고주파 영역에서 주파수 변조되는 방식의 전자식 안정기를 제안하였다.

제안하는 안정기는 고주파 공진을 이용하여 초기 램프 방전 개시 전압을 얻어 램프를 기동시키므로 별도의 이그나이터 회로는 필요하지 않다. 한편, 전압제어 발진기 등의 간단한 선형 제어회로로서 램프 구동 주파수를 제어함과 동시에 직류단 전류를 제어함으로써 조광제어를 용이하게 수행할 수 있다. 또한 직류단 전력의 변동분을 이용하여 실시간으로 공명현상의 유무를 검출할 수 있는 방법을 아울러 제안하였다. 본 논문에는, 제안한 전자식 안정기의 초기 기동, 주파수 변조 운전, 조광제어를 위한 전력 제어 알고리즘 및 공명현상 검출법 등을 기술하였으며 150W 메탈할라이드 램프에 적용한 실험 결과로서 제안한 방법의 유용성 확인하였다.

## 2. 메탈할라이드 램프의 공명현상

자연계의 모든 구조물에는 고유 공진 주파수가 존재하며 램프용 방전관에 예외일 수 없다. 방전관 내의 기체 압력의 파동 방정식은 다음 식과 같다<sup>2)</sup>.

$$\nabla^2 p = \frac{1}{c^2} \frac{\partial^2 c^2}{\partial t^2} \quad (1)$$

여기서,  $p$ 는 관내의 압력이고  $c$ 는 관내의 음속으로 이론적 가스내 음속은 단위자 정압비열  $c_p$ , 단위자 정적비열  $c_v$  및 관내 기체의 물 질량  $M_g$ , 몰 기

체 상수,  $R_g$ , 절대온도  $T$  에 의하여 다음 식과 같이 주어진다.

$$c = \left( \frac{c_p}{c_v} \frac{R_g T}{M_g} \right)^2 \quad (2)$$

그러나 메탈 할라이드 램프의 경우 제조사, 램프의 정격에 따라 관 체적, 압력, 몰 질량이 다르며 뿐만 아니라 아크 관내의 온도 역시 램프의 위치에 따라 다르게 되므로 정확한 수치를 적용하기 위하여 신뢰성 있는 데이터가 요구된다. 통상의 경우 램프에 따라 약 500-560 m/sec 가 적용된다.

한편, 식 (1)로부터 도출된 원통형 방전관에 대한 파동 방정식과 관내 가스의 관벽 충돌시 속도가 0이라는 경계 조건으로부터 고유 공명 주파수는 다음 식으로 주어진다.

$$f_{mnk} = \frac{c}{2} \sqrt{\left(\frac{k}{L}\right)^2 + \left(\frac{\alpha_{mn}}{R}\right)^2} \quad (3)$$

여기서,  $m, n, k = 0, 1, 2, 3$  이고,  $L$  과  $R$  은 각각 아크길이와 방전관의 반경이다. 또한  $\alpha_{mn}$  은

$$\frac{dJ_m(\pi\alpha)}{d\alpha} = 0 \quad (4)$$

의 해이며 식 (4)에서  $J_m$ 은 베셀함수이다. 메탈할라이드 램프 구동전력의 주파수가 식 (3)으로 주어지는 고유 공명 주파수의 반과 일치하게 되면 공명현상이 일어나 아크의 불안정이 유발된다.

관내 파동의 진폭은 각각의 주파수에 따라 다르므로 램프 구동전력의 주파수에 따라 공명현상의 정도가 다르게 된다. 아크가 꿈틀거리는 정도가 될 수도 있으며, 심한 플리커 현상을 보일수도 있으며 때로는 소음을 유발하기도 하고 심하면 아크가 소멸되기도 한다. 이와 같이 정도에 따라 차이가 있기는 하지만 작은 공명현상이라도 있을 경우에는 실용이 부적합하다.

그림 1은 식 (3)과 식 (4)를 이용하여 도출한 램프 구동 주파수로 환산한 고유 공명 주파수(원래 압력 파동 주파수의 1/2) 분포를 도시한 것으로 이는 실험에 사용한 OSRAM사의 HQI-TS 150W 램프에 대한 것이다. 관내 음속은 560m/sec로 계산하였으며, 아크 길이와 방전관의 반경은 각각 17mm와 6.5mm를 적용하였다.

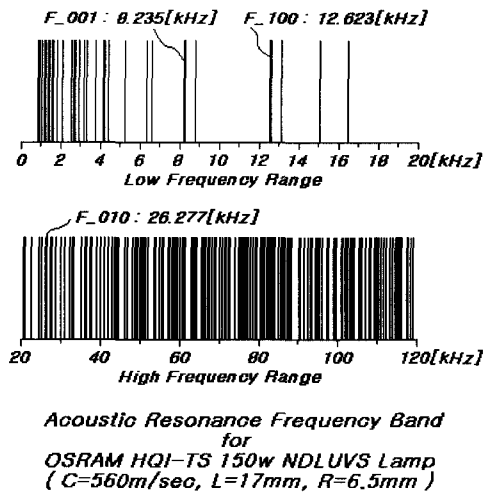


그림 1 방전관내 공진 주파수 분포 일례  
 Fig. 1 An example of the resonance frequency distributions in the arc tube

$m, n, k$ 의 값에 따라 무한한 주파수를 가지게 되나 본 논문에서는  $120kHz$ 까지의 성분만 표시하였으며, 최대  $1/10$ 까지의 서브하모닉을 고려한 것이다. 그림에서  $F_{001}$ 은 축 방향 기본 고유주파수이고,  $F_{010}$ 은 원통 방향 기본 고유주파수이며,  $F_{100}$ 은 방위각 방향 기본 고유주파수이다. 이 세 기본 고유주파수에서의 파동이 가장 크므로 이들 주파수와 램프 구동 주파수가 일치하게 되면 매우 심한 아크의 불안정을 초래하므로 해당 주파수 대역에서의 램프 구동은 거의 불가능하다. 그림에서 알 수 있듯 고유 공명 주파수는  $20kHz$  이상의 거의 모든 주파수 대역에 분포하므로 해당 대역의 일정 주파수로 램프를 구동하는 경우 공명현상을 피하기는 매우 어려움을 알 수 있다.

이러한 아크관내 공진을 방지하기 위한 방법은 대략적으로 다음과 같이 대별된다.

첫째, 램프를 관내 최소 공진주파수 이하인 수 백  $Hz$ 에서 램프를 구동시키는 방법

둘째, 고주파로 램프를 구동시키되 관내 공진을 일으키지 않는 안정주파수를 찾아 구동시키는 방법

셋째, 화이트 노이즈 등을 이용하여 고주파 변조 방법에 의하여 구동시키는 방법

넷째, 관내 최고 공진주파수 이상인  $MHz$ 에 이르는 주파수로 램프를 구동시키는 방법

상기의 방법 중 첫 번째 방법, 즉 저주파로 램프를 구동하는 방법이 현재로서는 가장 안정한 것으로 평가되고 있고 대부분의 메탈할라이드 전자식 안정기가 이

방법을 취하고 있다. 그러나 고주파식에 비하여 광효율이 다소 떨어지며, 램프 기동을 위한 이그나이터 회로가 추가되어야 하는 단점이 있다. 두 번째 방법은 제조사별 램프 특성이 다르며 온도, 습도, 경년변화 등 램프의 상태에 따라 시시각각으로 고유 공명 주파수가 변동하기 때문에 범용적인 램프에 적용하기 위하여는 마이크로 프로세서 등을 이용하여 실시간으로 안정 주파수를 동조하여 운전하여야 한다. 따라서 제어기의 가격이 상승하게 되며, 메탈할라이드 램프의 고유 공명 주파수대는  $MHz$  대 이하의 거의 모든 주파수 영역에 걸쳐 조밀하게 분포하므로 안정 주파수를 동조하는 동안의 일시적인 플리커 현상은 감수하여야 한다.

세 번째 방법은 주파수 변조를 통하여 램프 구동 주파수를 수시로 가변함으로써 공명현상을 둔감시키는 방법으로, 변조되는 주파수의 범위가 고유 공명 주파수 대역을 통과하는 이상 이론적으로는 완벽하게 공명현상을 제거하는 것이라 볼 수는 없다. 그러나 실제에 있어서는 매우 안정된 아크를 유지하는 것이 가능하고, 공명현상을 사람이 감지하지 못한다는 점으로 미루어 유용한 방법으로 평가된다. 그러나 일정 주기로 주파수를 변조하는 경우 변조 주기에 따라서 저주파 대역의 고유 공명 주파수와 공진을 일으킬 가능성도 있으므로 변조 주기의 설정에 주의하여야 한다. 따라서 이 방식의 경우 화이트 노이즈에 의하여 주파수를 변조하는 방법이 가장 안정성이 높다고 할 수 있으나 고가의 제어기가 요구된다는 단점이 있다. 끝으로  $MHz$  대에 이르는 고주파로 램프를 구동하는 방법은 저주파식 전자식 안정기와 마찬가지로 공명현상이 일어나지 않는 주파수대에서 램프를 구동하는 원리를 택한 방법이므로 안정된 아크 특성을 얻을 수 있다. 그러나 램프 구동용 인버터의 스위칭 손실로 인하여 안정기의 효율이 저하되는 것을 극복할 수 있는 보완책이 요구된다.

### 3. 고주파 변조방식 전자식 안정기

그림 2에 제안하는 고주파 변조 방식 전자식 안정기의 주회로 구성을 나타내었다. 고입력 역률과 전원 계통의 노이즈 유발 감소를 위하여 수동 EMI 필터와 능동 역률개선 회로를 채용하였으며, 램프 구동용 인버터는 그림에서와 같이 반브리지 LC 직렬 공진형 인버터로 구성하였다.

그림 3은 제안하는 안정기의 주파수 변조 제어 블록도이다. 본 안정기는 기본적으로 전술한 세 번째 방법

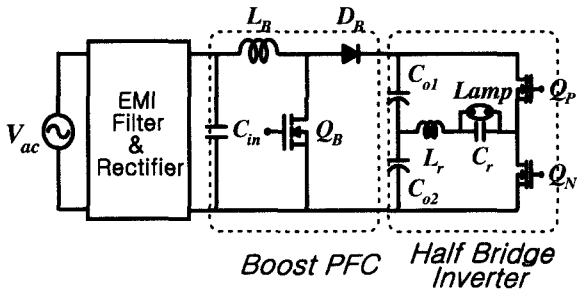


그림 2 주회로 구성  
Fig. 2 Circuit Configurations

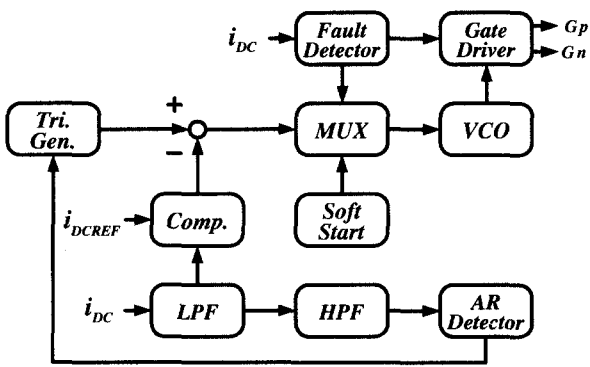


그림 3 주파수 변조 제어 블록도  
Fig. 3 Control Block Diagram of frequency modulation

을 이용하여 공명현상을 제거하고자 한 것으로, 최소 20kHz에서 최고 100kHz 까지의 대역폭에서 변조되는 구동 주파수로 램프를 구동시키되, 변조 방법은 최저 200Hz에서 최고 2kHz 까지의 가변 주파수의 삼각파 형을 이용하여 주파수를 변조한다. 한편 고주파 변조 방식에 의하여 램프를 구동할 경우 램프의 전압, 전류는 구동주파수에 따라 크기가 가변되므로 정출력 제어 및 조광제어 등을 위하여는 램프 입력단 전력을 검출해야하는 번거로움이 따른다. 따라서 본 논문에서는 직류단의 전력을 제어함으로써 간접적으로 램프의 입력 전력을 제어하는 방식을 채용하였다. 즉, 능동 역률 개선 회로가 입력 전원전압의 변동에도 직류단 전압을 일정하게 유지해 주므로 직류단 전류를 제어함으로써 램프의 전력을 제어하고자 한 것이다. 이 때 직류단 전류는 직류 링크 커패시터 및 램프 구동용 인버터의 손실이 포함되므로 이를 감안하여 직류단 전류를 제어하도록 하면 된다.

한편 직류단 전류에는 고주파 스위칭 리플 및 변조

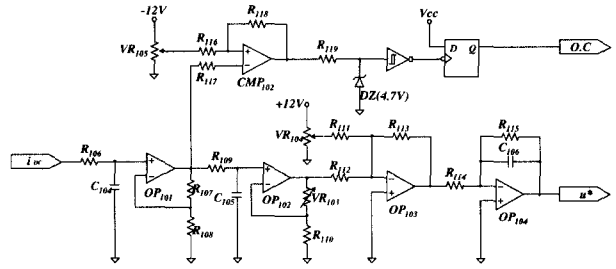


그림 4 전력제어 및 과전류 보호회로  
Fig. 4 Circuit diagrams for the power control and over current protection

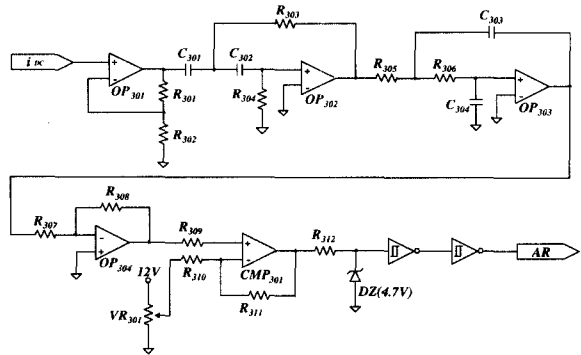


그림 5 공명현상 검출회로  
Fig. 5 Circuit diagrams for the detection of acoustic resonance

주파수의 리플이 포함되므로 저역통과 필터를 사용해야만 하는데 이는 시정수가 낮은 램프 부하에 대하여는 아무런 문제를 초래하지 않는다. 따라서 직류단 전류 제어기의 출력으로 주파수 변조 지령신호인 삼각파의 직류분을 가감함으로써 전반적인 구동 주파수 범위를 조절하여 램프의 전력을 제어하도록 하였다.

그림 4는 본 연구에서 적용한 전력제어부의 제어회로로 과전류 검출부가 추가되어 있다. 전술한 바와 같이 직류단 전류의 필터링 부, 오차 산출 및 제어기 등으로 구성하였다. 대부분 범용의 연산증폭기 회로로 구성되어 있으므로 본 논문에서는 구체적인 회로 설명은 생략하기로 한다.

그림 5는 본 연구에서 제안하는 실시간 공명현상 검출기의 회로도이다. 고주파 변조에도 불구하고 공명현상이 유발되는 경우, 램프의 임피던스가 진동을 하게 되어 램프 입력단의 전력에 변화가 있게 된다. 이 램프 입력단 전력의 변화는 곧 직류단 전력의 변화로 이

어지므로 본 논문에서는 그림 5에 도시한 바와 같이, 직류단 전류를 대역통과 필터를 거쳐 이를 증폭하여 소정의 레벨과 비교함으로써 전력의 불안정을 검출, 이를 지표로 공명현상의 유무를 판단하는 방식의 새로운 실시간 공명현상 검출기를 제안하여 적용하였다.

한편, 공명현상 검출기에서 공명현상이 있는 것으로 판단이 될 경우 변조 삼각파의 주파수를 가변함으로써 공명현상이 일어나지 않도록 하였다.

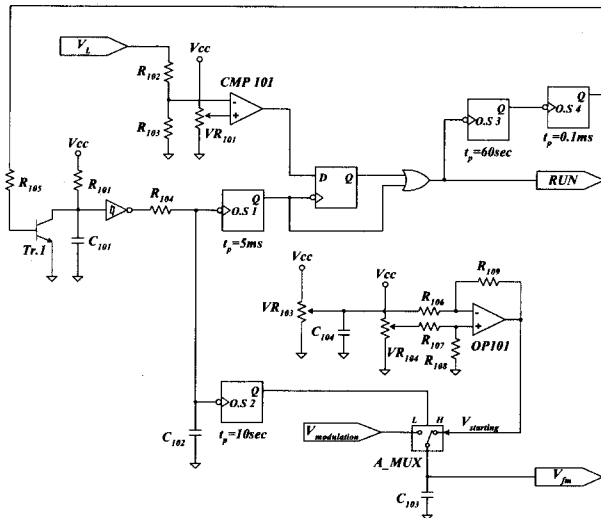


그림 6 소프트 스타팅 및 무부하 보호회로  
Fig. 6 Circuit diagrams for the soft-starting and no-load protection

그림 6은 소프트 스타팅 및 무부하 보호회로이다. 본 연구에서는 기동시의 안정성 확보를 위하여 초기 기동시 높은 주파수에서부터 램프의 초기 점등이 충분한 공진 주파수까지 서서히 가변하는 방식의 소프트 스타팅 알고리즘을 채용하였다. 또한 그림 6에 도시한 바와 같이 무부하 및 고온시 점등 실패에 따른 인버터 보호를 위하여 램프의 점등상태를 판단하여, 소정 시간 이내에 점등이 되지 않으면 게이트를 차단하는 보호 알고리즘과 일정 시간 뒤에 재 점등하는 시간지연 알고리즘을 수행하도록 하였다. 통상 램프의 점등 유무의 판단은 램프단 전압의 검출을 통하여 이루어지나 본 연구에서는 그림 6에 도시한 바와 같이 직류단 전류의 레벨로써 점등 여부를 판단함으로써 검출 요소를 최소화 하고자 하였다.

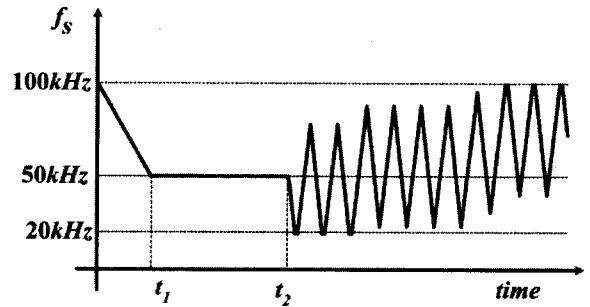


그림 7 출력 주파수 변화 추이  
Fig. 7 Configurations of the output frequency variation

그림 7은 기동 시부터 안정상태까지의 램프 구동 주파수의 제어 추이를 보여주는 것으로, 전술한 바와 같이 초기 기동시 출력 주파수를 100kHz에서부터 충분한 점등이 가능한 주파수까지 변화를 주어 소프트 스타팅에 의하여 방전을 개시하고,  $t_1$ 에서의 직류링크단 크기로써 점등 상태를 판단하여 점등이 개시되었다면 글로우 방전 기간을 지나 완전한 아크 방전으로 이행되는  $t_2$ 까지의 시간 동안에는 일정 주파수로 램프를 구동함으로써 점등시의 안정화를 꾀하고자 하였다.  $t_2$  이후에는 주파수가 변조되기 시작하고 전력 제어기가 가동되므로 램프가 가열되기 전에는 램프가 정격 출력을 내지 못하므로 제어기의 포화에 의하여 낮은 주파수 영역에서 구동될 수도 있으며, 램프의 종류에 따라서는 예측된 주파수 변조 범위에서 상대적으로 고출력을 소비하므로 이 경우 제어기가 역시 포화되어 높은 주파수 영역에서 구동될 가능성도 있다. 어느 경우든 스위칭 소음 또는 스위칭 손실의 측면에서 바람직하지 못한 상황이 발생할 수 있으므로 변조 신호에 제한폭을 둬으로써 그림에서와 같이 20kHz이하 또는 100kHz 이상의 주파수로 램프가 구동되는 것을 방지할 수 있도록 하였다.

이상에서 기술한 바와 같이 본 논문에서 제안한 고주파 변조방식의 전자식 안정기는 메탈 할라이드 램프를 고주파로 구동하는 경우 야기되는 공명현상을 제거함으로써 기존의 자기식 안정기 혹은 저주파식 전자식 안정기에 비하여 고주파 전자식 안정기가 갖는 소형 경량화 및 높은 광효율의 장점을 갖는다. 또한 화이트 노이즈를 첨가하는 방식의 고주파 전자식 안정기에 비하여 제어기 구성이 용이하다는 장점이 있다.

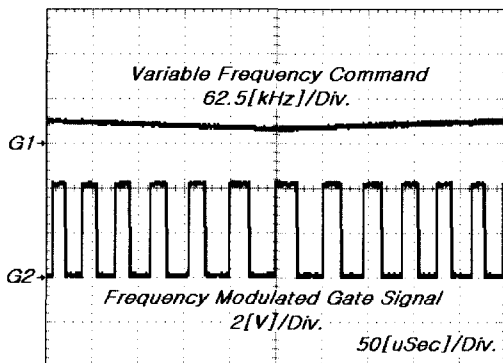
4. 실험 결과 및 고찰

먼저, 실험에 적용한 주요 시스템 정수는 표 1에 나타낸 바와 같고 150W 메탈할라이드 램프를 사용하였다. 표 1에서  $\omega_r$ 은 램프 기동 전의 등가 고유공진 주파수이다. 실험에 있어서는 약 6.5msec 동안 주파수를 100kHz 에서 50kHz 로 변화시키며 공진을 유지, 기동 전압을 확보하였다. 또한 초기 아크의 안정화를 위하여 약 10초 동안은 출력 주파수를 50kHz 로 고정으로 운전하다가 그 이후에 주파수를 변조하며 전력을 제어하였다.

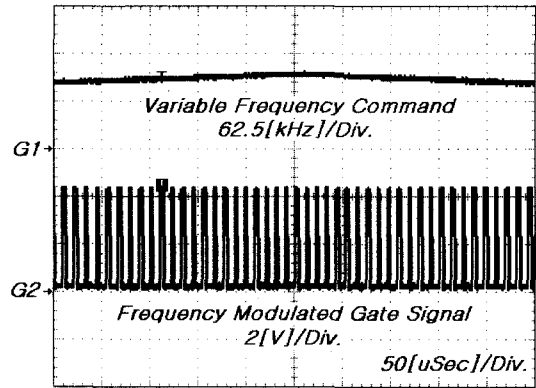
표 1 시스템 정수 및 소자  
Table 1 Constants and devices of system

$V_{ac}$	220 V	$L_r$	400 $\mu H$
$C_{in}$	100 nF	$C_r$	30 nF
$L_B$	510 $\mu H$	$\omega_r$	45.9 kHz
$V_{dc}$	370 V	$f_o$	20 kHz ~ 100 kHz
$C_{o1}, C_{o2}$	470 $\mu F$	FETs	IRFP450

그림 8은 전압제어 발진기를 이용하여 주파수 변조된 게이트 신호 파형을 보여주는 것으로 본 연구에서는 표 1에 나타내었듯 출력 주파수의 범위를 최소 20kHz 에서 최대 100kHz 까지로 제한하여 램프를 구동시켰다.



(a) 저점 주파수 영역  
(a) in case of low frequency ranges



(b) 고점 주파수 영역  
(b) in case of high frequency ranges

그림 8 주파수 변조 게이트 신호  
Fig. 8 Frequency modulated gate signal

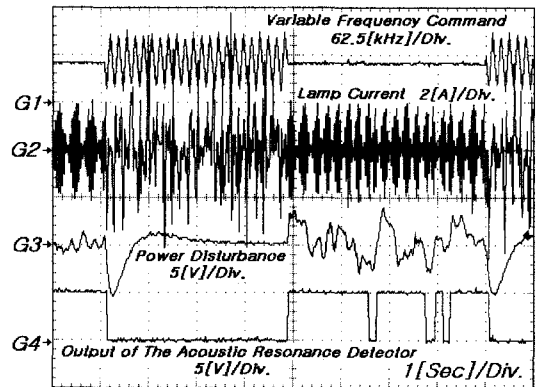


그림 9 일정주파수 및 주파수변조 운전 시의 파형  
Fig. 9 Waveforms at the constant and modulated frequency operation

그림 9는 약 4초 간격을 두어 일정주파수 운전 및 변조 주파수 운전을 반복한 경우의 각부 파형으로 전압제어 발진기로 입력되는 주파수 변조 지령전압파형 (G1)과 램프 전류파형(G2), 그리고 직류 링크단 전류를 필터링하여 도출한 인버터 출력전력의 변동분(G3) 및 이를 이용한 실시간 공명현상 검출기의 출력파형 (G4)을 함께 나타낸 것이다. 주파수 변조 지령전압 파형과 램프 전류파형은 디지털 오실로스코프의 샘플링 한계로 인하여 발생된 엘리어싱 현상 때문에 원래 주파수를 나타내고 있지는 못하나, 이는 시간축을 1초 단위로 계측을 하고자함에 따른 불가피한 현상이다.

그러나 일정 주파수에서는 전력 변동의 추이를 통하

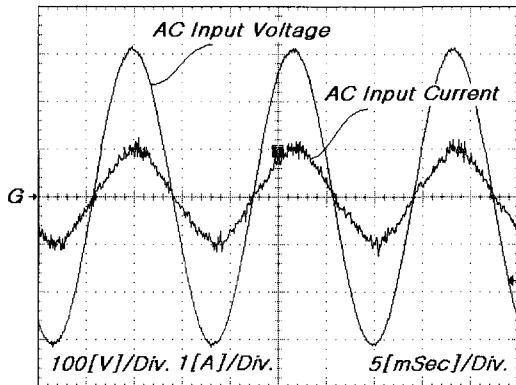


그림 10 전원 입력전압 및 전류 파형  
 Fig. 10 Voltage and current waveforms of the input power source

여 공명현상이 발생하고 있음을 알 수 있으며, 제안한 방법의 주파수를 변조 구동방식으로 운전되는 기간 동안에는 전력이 안정됨으로써 이를 통하여 간접적으로 아크가 안정상태를 유지하고 있음을 유추할 수 있다.

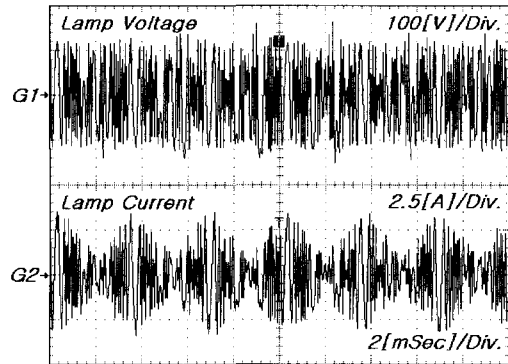
실험에서, 일정 주파수 운전으로는 안정된 아크를 얻어내기가 거의 불가능하였으며, 주파수 변조를 통하여 용이하게 아크의 안정을 확보할 수 있었다.

그림 10은 제안한 안정기의 전원 입력전압 및 전류 파형으로 능동 역률개선 회로 및 수동 필터에 의하여 고조파 발생이 억제되고 고입력 역률을 유지하고 있음을 확인할 수 있다.

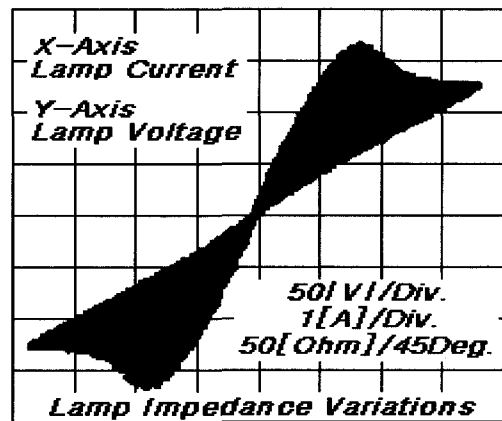
끝으로 그림 11에 주파수 변조 운전시의 램프 전압 및 전류 파형과 이의 특성곡선을 나타내었다. 특성곡선을 통하여 알 수 있듯 가변 주파수로 램프를 구동할 경우 램프의 임피던스가 변하게 되어 램프 전압, 전류 파형은 주파수에 따라 그 크기 또한 가변됨을 확인할 수 있다.

### 5. 결 론

본 논문에서는 메탈할라이드 램프용 안정기로서 고주파 변조 방식을 적용한 전자식 안정기를 제안하였다. 또한 직류단 전류의 검출만으로 전력제어, 무부하 보호, 공명현상 검출 등을 수행할 수 있는 알고리즘을 제안하였다. 제안한 안정기는 별도의 이그나이터 회로를 사용하지 않고 램프를 공진 회로를 이용하여 소프트 기동시킬 수 있으므로 회로의 간략화를 꾀할 수 있다. 또한 마이크로프로세서를 사용하지 않고 선형회로



(a) 전압, 전류 파형  
 (a) voltage and current waveforms



(b) 특성곡선  
 (b) Characteristics curve

그림 11 램프 전압, 전류 파형 및 특성 곡선  
 Fig. 11 Lamp voltage and current waveforms and its characteristics curve

만으로 주파수 변조 제어를 용이하게 구현할 수 있으므로 저가의 안정기 구현이 가능하다.

150W 메탈할라이드 램프 구동 실험을 통하여, 제안한 방식의 안정기는 고주파식 전자식 안정기가 갖는 장점과 더불어 공명현상에 의한 아크의 불안정을 제거할 수 있음을 확인하였다.

추후 연구과제로는 여러 정격에 대한 시스템 설계 및 제어 알고리즘개발을 통하여 각종 램프에 대한 적용실험을 수행하는 것과 여러 가지 변조패턴에 대한 실험을 수행하여 최적의 변조패턴을 도출하는 것 등이다.

참 고 문 헌

- [1] Chr. Meyer, H. Nienhuis "Discharge Lamps," *Philips Technical Library Kluwer Technische Boeken B.V. Deventer*, pp. 215~248, 1988.
- [2] Wei Yan, Y.K.E. Ho, S.Y.R. Hui, "Investigation on Methods of Eliminating Acoustic Resonance in Small Wattage High - Intensity - Discharge (HID) Lamps" *Industry Applications Conference 2000*, Vol. 5, pp. 3399~3406, 2000.
- [3] 김기정, 박종연 "메탈 할라이드 방전과 내의 음향 공명을 감소시킨 전자식 안정기 설계" *전력전자학회 논문지*, 제4권, 제5호, pp. 405~412, 1999.
- [4] Laszlo Laskai, Prasad N. Enjeti, Ira J. Pitel, "White-Noise Modulation of High-Frequency High-Intensity Discharge Lamp Ballasts" *IEEE Transactions On Indusy Applications*, Vol. 34, No. 3, pp. 597~605, 1998.
- [5] M. Gulko, S. Ben-Yaakov, "A MHz electronic ballast for automotive-type HID lamps" *28th Annual IEEE, Power Electronics Specialists Conference*, Vol. 1, pp. 597~605, 1997.

저 자 소 개



**오덕진(吳德鎭)**  
 1970년 3월 15일생. 1997년 한양대 전기공학과 졸업. 1999년 동 대학원 전기공학과 졸업(석사). 1999년~현재 동 대학원 전기공학과 박사과정.



**문태환(文太煥)**  
 1974년 1월 7일생. 2000년 한양대 전자컴퓨터공학부 졸업. 2000년~현재 동 대학원 전자전기제어계측공학과 석사과정.



**조규민(曹圭珉)**  
 1961년 4월 22일생. 1985년 인하대 전기공학과 졸업. 1991년 동 대학원 전기공학과 졸업(석사). 1994년 동 대학원 전기공학과 졸업(박사). 1995년~현재 유한대학 정보통신과 조교수.



**김희준(金熙峻)**  
 1954년 11월 16일생. 1976년 한양대 전자공학과 졸업. 1978년 동 대학원 전자공학과 졸업(석사). 1986년 3월 일본 큐슈대학원 전자공학과(공박). 1987년~현재 한양대학교 전자·컴퓨터공학부 교수. 1991년~1992년 미국 버지니아공대 방문 교수. 1987년~현재 (주)동아일렉콤 기술고문.