

# Holographic Stereogram의 기술동향

□ 길 상 근 / 수원대 skgit@mail.suwon.ac.kr



## 1. 서 론

입체감을 일으키게 하는 구조에 대한 의문으로 시작한 3차원 영상 연구의 오랜 역사는 회화기술의 대부분과 같이 간단히 얻을 수 있는 입체감의 요인에 양안시차의 효과를 부여하는 방법으로 19세기 중엽의 입체사진에 처음 시도되었다[1].

약 65mm 떨어진 좌우의 눈에 비친 상은 조금 벗어나 있는데, 이 좌우양안에 의한 차이의 지각이 입체감을 크게 향상시켜 소위 튀어나와 보이는 효과를 얻을 수 있게 하는 것이다. 1839년에 Daguerre가 은염사진을 발명하자 2안식 입체사진이 활발히 만들어지게 되었다. 두장의 사진을 좌우의 눈으로 나누어서 보기위한 입체경도 만들어져서 개량되었다. 19세기 말에는 많은 오락장에 설치되어 인기를 끌었다고 한다. 현재 20세기 말의 전시박람회, 테마파크에서 인기를 끌고

있는 편광 안경식의 입체영화나 입체 하이비전도 양안시차에 의한 입체효과를 이용한다는 의미에서는 19세기말의 입체경과 같은 원리에 의한 것이다. 그리고 입체감을 일으키는 요인에 대해서는 수정체의 핀트조절, 상의 크기, 운동시차, 폭주, 양안시차 등의 양안시요인으로 크게 나누어 정리되며, 그것들의 효과, 구조에 대한 검토가 추진되고 있다.

홀로그래피(Holography)에서 물체의 상이 재생될 때, 종래의 방법이 무엇이었던 간에, 우리가 결국 보는 것은 물체에 입사한 광파의 정확한 재생이 아니라 오히려 파동의 진폭 제곱인 점들의 기록이다. 사진에서 반사하는 광은 진폭에 관한 정보를 전달하는 것이지 물체로부터 반사된 파의 위상에 관한 것은 아니다. 그리고 최초파의 진폭과 위상이 어떻게 해서든지 재생될 수 있다면 이렇게 해서 생긴 광파는 원래의 것이 된다. 이것은

마치 물체가 실제로 파를 발생하면서 우리 앞에 있는 것처럼 완전한 3차원 재생상을 볼 수 있다는 것을 의미한다. 홀로그래피의 원리에 대해서는 본문에서 설명하겠지만 그 발상과 연구의 역사는 오래되었다.

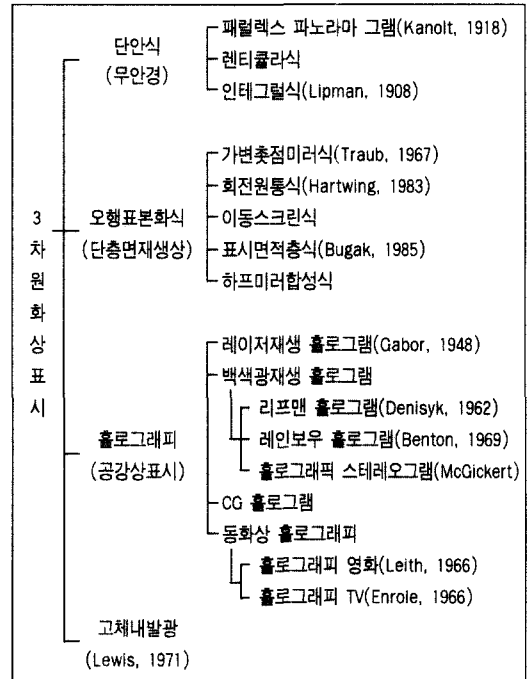
물체로부터 산란된 준단색광과 가간섭 기준파의 상호작용에 의하여 생긴 간섭무늬를 홀로그램(Hologram)이라 하며, 이러한 기술을 홀로그래피라 한다. 사진건판에 입사광의 간섭무늬를 기록한다는 이러한 기본발명은 1948년 Gabor에 의해 이루어졌다. 촬영 때에는 간섭무늬를 만들기 위해 물체를 공간적으로나 시간적으로 위상이 갖추어진 코히런트 광(통상은 레이저 광)으로 조명한다. 재생 때에는 건판을 코히런트 광으로 조명하고, 간섭무늬가 회절격자의 역할을 하는 형태로 빛의 경로가 휘는 것을 이용해서 보는 방향에 따라 다른 영상을 읽어낸다.

홀로그래피 기술에 의하면 빛의 파면을 기록한 후 재생 가능한 기술로서 홀로그래픽 광학 소자 및 3차원 영상 표시에 응용이 가능하다. 특히 3차원의 영상 표시 부분에서는 스테레오포토그래피, 렌티큘러 시트에 의한 입체표시법과 비교해서 아주 우수한 입체정보를 얻을 수가 있으며 최종적인 3차원의 영상을 관찰할 때에 특수한 별도의 장비를 갖추지 않고 나안으로 정보를 관찰 파악 가능한 장점을 지닌다. 또한 홀로그래픽 스테레오그램(Holographic Stereogram) 기술은 대상의 물체 정보를 2차원적인 시차 화상을 이용해서 3차원의 영상으로 재현한다. 즉, 양안시차나 폭주를 이용하는 방식과는 전혀 다른 표시방식으로 마치 공간적인 상이 실존하고 있는 것처럼, 필요한 광학적 정보가 모두 재생되는 것이다. 따라서 조절과 폭주의 모순이 생기지 않는 궁극적인 표

시방법의 종래 홀로그래피 기록법에서 지니고 있던 코히런트가 우수한 레이저 광원을 사용해 대상의 물체 정보를 직접 조명하지 않아도 대형의 물체나 컴퓨터 그래픽에 의한 가상의 물체 정보 또한 3차원 영상으로 재현이 가능하다.

입체화상은 양안시차를 갖는 두장의 2차원화상을 좌우안에 따로따로 분리 제시하여 입체화함으로써 표시면의 전후에 오행이 있는 공간을 재현할 수 있다. 이것에는 입체경(스테레오 스크프) 등의 관찰광학계를 사용하는 입체경 방식, 보색안경이나 편광안경을 사용해서 분리하는 필터안경 방식, 셔터 안경으로 좌우상을 순차적으로 절환하여 입체시하는 시분할 방식 등이 있다. 그리고 좌우안에 투과율이 다른 필터를 장착하고 그 투과율의 차이에서 시각계내의 정보전달에 시간차를

표 1. 3차원화상 표시방식의 분류



생기게 하여, 좌우방향으로 움직임이 있는 화상에 대해 오행감을 초래하는 시각의 플프리히효과를 이용한 방식도 있다. 또, 표시축에 특수한 스크린을 사용하여 좌우상을 분리하는 안경없는 입체화상 표시방식으로 패럴렉스 배리어방식, 렌티큘라 방식, 자동 초점 스크린 방식 등이 있으며 이밖에도 대형 볼록렌즈식, 오목거울등 많은 방식이 제안되어 있다.

## 2. 홀로그래픽 스테레오그램

홀로그래피는 광파의 간섭과 회절 현상을 교묘하게 이용한 파면의 기록기술이며, 1948년에 영국의 D. Gabor에 의해 발명되었다. 당시의 기술로는 실용에 이르지 못했으나, 1962년에 미국의 E. Leith와 J. Upatnieks에 의해 레이저를 광원으로 한 실용적인 홀로그래피가 제안되었고, 오늘에 이르기까지 홀로그래피를 3차원화상을 재생할 수 있는 기술이 잇달아 개발되었을 뿐 아니라, 보통의 사진에서도 홀로그래피를 합성할 수 있게 되었다. 그리고 최근에는 실시간에 전자적으로 홀로그래피를 고쳐 그릴 수 있는 전자 동화상 홀로그래피 기술이 등장하여, 홀로그래피 TV로 향한 연구 개발이 활발해지고 있다.

레이저에서 나온 가느다란 빔을 렌즈로 퍼서 구면파로 하고, 이 구면파가 피사체에 부딪쳐서 반사한 산란광(물체광)과 거울로 반사시킨 홀어짐이 없는 평행광(참조광)을 사진 필름에 닿게 하여 중첩시킨다. 이때, 두개의 빛이 겹쳐진 부분에서는 두개의 광파가 이루는 각도에 대응한 간섭무늬가 생긴다. 이 간섭무늬를 사진필름에 노광한 다음 기록하여 현상 처리한 것을 홀로그래피라고

한다. 이때, 홀로그래피에 기록된 간섭무늬는 그림에서 보는 바와 같이, 홀어짐 줄무늬가 되는데 그 무늬 간격은 광파의 파장에 대한 물체광과 참조광이 진행방향에 대하여 이루는 각도 사이의 관계로 알 수 있다. 또, 간섭무늬의 공간주파수는 무늬 간격의 역수와 같다. 따라서 이 간섭무늬를 기록하기 위해서는 매우 높은 해상력을 갖는 감광재료(사진필름 또는 건판)가 필요하게 된다. 홀로그래피를 작성할 때, 참조광으로 사용한 것과 같은 평행 레이저광을 같은 방향에서 입사시켜 홀로그래피를 조정하면, 본래 피사체가 있었던 것과 같은 위치에 마치 피사체가 거기에 있는 것처럼 상이 재현된다. 이와 같이 홀로그래피는 물체의 3차원적 구조나 위치를 그대로 기록, 표시할 수 있는 특징이 있으며, 이점이 보통의 사진과 크게 다른 점이다.

이러한 홀로그래피는 레이저를 광원으로 한 실용적인 홀로그래피가 제안된 후, 1966년 R. V. Pole에 의해 완전 패럴렉스 홀로그래픽 스테레오그램(full parallax holographic stereogram)이 최초로 실험되어졌다.[2] Pole의 실험은 사진의 2차원적 정렬을 포함하고, 원근법의 입체적 반사 홀로그래피 전송을 따른다. 진행판은 관찰된 위치에 대해 각각의 원근법으로 허상 이미지의 연속으로써 공간에서 또는 실제 이미지로서의 위상 결합 조명에서 재생되었다. Pole은 홀로그래픽 스테레오그램이 마치 보통의 홀로그래피처럼 완전한 3차원으로 나타내어진다는 결과를 보고했다. 그러나 렌즈 사이의 큰 비활성 영역은 조잡한 격자 구조를 통한 홀로그래피를 보듯 이미지의 퇴화를 가져옴이 단점이다. Pole의 이러한 업적 후에 홀로그래픽 스테레오그램은 HPO(Horizontal-parallax-only)의 방향, 시선의 가로방향만이 고려되어 이

루어져왔다[3]. DeBitetto는 이러한 HPO 스테레오그램을 연구했는데, 스테레오그램 슬릿 틈의 면에서 관찰자의 눈이 위치하듯 스테레오 입력 카메라에 의해 획득된 이미지에 조금의 일그러짐도 없게 하는 것이었다. 이러한 일그러짐은 이미지의 수직과 수평이 다르게 디스플레이 됨에 기인하는데, 수평 방향에서 이미지 강도는 스테레오그램의 시차보전 성질에 의해 근사된다. 그러나 극단적으로는 정보의 손실을 초래할 수 있고, 이미지 원근법의 획득이나 생성이 쉽다는 장단점을

지니고 있으며, 이렇게 만들어진 홀로그램은 관찰자의 눈이 하나의 카메라로 보듯 프로젝션 스크린의 단상을 가지도록 제공한다.

홀로그램의 재생은 레이저광보다도 백색광이 사용하기 쉽고 또 용도도 확대되므로, 백색광으로 홀로그램을 재생하는 방법이 고안되었다. 그러나 홀로그램을 백색광으로 조명하면 빛의 파장에 의해 회절광의 방향이 변화해서 희미해지기 때문에 여러 가지 방법이 고안되었다. 그중 수직방향으로의 관찰방향을 제한해서 빛의 파장을 단색화 하

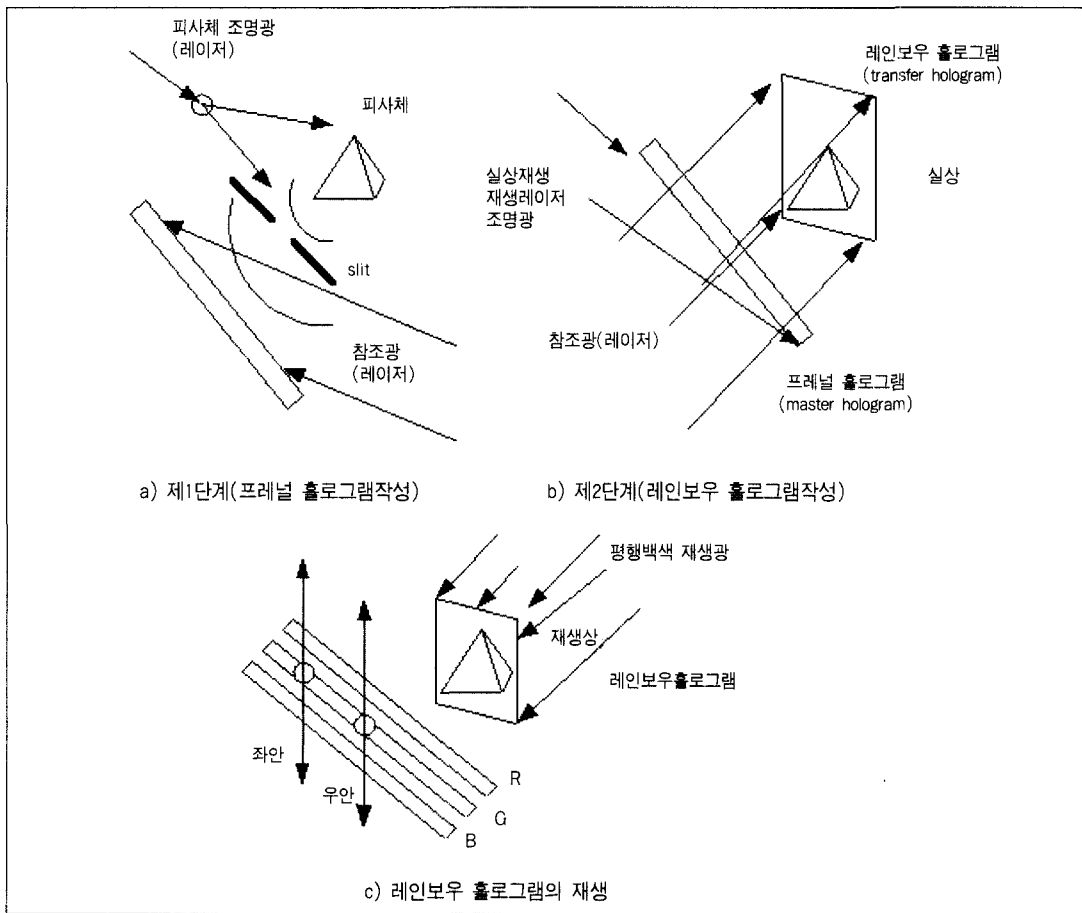


그림 1. 2단계법에 의한 레인보우 홀로그램의 작성과 재생

는 것이 레인보우 홀로그램(Rainbow Hologram)이다[4]. 레인보우 홀로그램은 1969년에 미국 폴라로이드사의 S. A. Benton에 의해 고안된 것인데, 재생상이 무지개 색으로 변화해서 보인다는 뜻에서 이같이 불리고 있다. 백색광을 사용한 홀로그램의 재생은 레이저 빔을 사용하는 것과는 완전히 다르다. 일반적으로, 재생된 이미지는 홀로그램으로부터 떨어진 곳에서 노광될 때 지저분해진다. 이미지의 지저분함은 홀로그램의 재생만큼이나 기록의 배열뿐만 아니라, 기록 매체의 두께와 광원의 크기에도 의존하는데, 레인보우 홀로그램이나 리프만 홀로그램(Lippmann Hologram)으로 대표되는 백색광 홀로그램은 태양광이나 백열등과 같은 백색광에 의해 조명될 때조차 재생 이미지를 볼 수 있다. 이러한 레인보우 홀로그램의 단점은 역시 재생 이미지가 흐려진다는 것이다. 이 문제점을 보완하기 위해서는 슬릿이 없이 홀로그램을 기록하거나 얇은 물질에 기록하고, 아니면 색 분산을 보강해야 한다. 레인보우 홀로그램의 원리는 그림 1과 같다.

이 홀로그램은 이미지 홀로그램(Image Hologram)의 하나인데, 보통 2단계의 촬영수준으로 만들어진다. 그림 1(a)에 나타내듯이 제 1단계에서 레인보우 홀로그램화하고 싶은 피사체의 프레넬 홀로그램(Fresnel Hologram)을 작성한다. 이것은 레이저 홀로그램과 같다. 이 경우, 최종적으로 얻어지는 홀로그램의 시역(재생상전체가 보이는 공간범위)을 넓게 하기 위해, 가로로 긴 홀로그램을 촬영하는 것이 특징이다. 다음으로, 이것을 실상재생해서, 제 2단계로 레인보우 홀로그램을 작성한다. 이때, 최초로 촬영된 프레넬 홀로그램(제1홀로그램)은 수 mm 정도의 가로로 긴 슬릿으로 상하방향의 치수를 제

한한다. 또, 제 2단계의 레인보우 홀로그램 기록 재료는, 실상이 생기는 물체근처에 배치한다. 이리하여, 작성된 레인보우 홀로그램(제 2 홀로그램)을 배후에서 백색광으로 조명하면, 퇴색이 적은 양질의 재생상을 관찰 할 수가 있다. 레인보우 홀로그램에서는 기록 때 사용한 레이저광의 파장과 같은 색으로 재생할 수 있는 것은 관찰자가 제 1홀로그램의 슬릿이 있었던 위치에 눈을 둔 경우이며 눈은 상하로 이동시키면, 재생상은 붉은색에서 청색(무지개 색)으로 변화한다. 또, 눈을 상하방향으로 이동해도 재생되는 입체상의 각도는 변화하지 않는다. 즉, 가로로 긴 슬릿의 사용으로 재생상의 세로 방향의 입체감을 버리고, 그 대신 통상의 백색광에 의한 재생을 가능케 하고 있다. 레인보우 홀로그램은, 인쇄기술로 대량 복제가 가능하기 때문에 크리디트 카드나 지폐의 위조방지, 텔레폰 카드 등에 널리 사용되고 있다.

이제까지 설명한 홀로그램은 피사체를 레이저광으로 조명해서 기록하는 방법이었으나, 이것과는 별도로 보통의 카메라로 피사체를 다방면에서 촬영한 사진 필름에서 홀로그램을 작성하는 방법을 멀티플렉스 홀로그램(Multiplex Hologram)이라 한다[5]. 이 방법은 종래의 방법으로는 곤란하였던 인물, 풍경, 컴퓨터 그래픽 화상 등의 입체물에서도 홀로그램을 작성할 수 있다는 특징을 가지는 것으로, 1977년에 미국 멀티플렉스사의 L Cross에 의해 개발된 것인데, 홀로그래픽 스테레오그램과 레인보우 홀로그램의 제작 방식을 융합해서 구성된 원통형 홀로그램이다. 이 멀티플렉스 스테레오그램의 구체적인 작성방법은 그림 2(a)에 나타낸바와 같이 회전 테이블에 피사체를 얹고 회전하는 모양을 360도 각도에서 35mm 필름

에 1000~3000프레임 정도로 촬영한다. 이렇게 촬영된 원화 필름은 차례차례 한 프레임씩 투영 렌즈와 원통형 렌즈에 의해 세로로 가느다랗게 확대되고, 그 뒤의 적당한 위치에 세로로 긴 슬릿을 위치시킨 다음, 참조광을 더하여, 홀로그램으로서 제작된다. 이 과정은 전용의 합성장치에 의해 자동적으로 할 수 있다.

이같이 작성된 홀로그램을 원통상으로 하고, 백색광을 조명하면 원통내부에 입체상이 떠올라 보인다. 멀티플렉스 홀로그램 특징은 백색광에 의한 조명으로 간단히 재생된다는 점 외에, 피사체의 간단한 움직임도 기록, 재생할 수 있다는 점에 있다. 세로 방향의 시역은 레인보우 홀로그램과 같지만, 가로 방향의 시역은 360도 넓게 잡을 수 있으므로, 장식이나 광고 등 디스플레이 용도에 널리 보급되어 있다. 대체로 홀로그래피는 시각의

양안시차, 폭주, 핀트조절, 운동시차 등의 중요한 입체시 요인을 갖추고 있으나, 멀티플렉스 홀로그램에 의해 얻어지는 입체감은 시차정보에 의한 것뿐이다. 멀티플렉스 홀로그램은 실린더형 렌즈, 트랙 카메라와 회전 테이블을 이용하는 스테레오 그래픽의 주된 기술이다.

그림 2는 멀티플렉스 홀로그램의 기록과 재생 과정에 관한 그림이다. 홀로그래피 스테레오그램은 멀티플렉스 홀로그램을 응용한 것으로 2차원 영상의 획득은 보통 카메라(최근에는 디지털 카메라)의 이동에 의해 얻어지며, 이때 카메라의 이동거리 및 슬릿 크기 샘플링은 좌우시안 시차정보를 제공할 수 있게 이루어지며, 그림 3과 같이 4단계의 과정으로 이루어 진다[6].

이러한 과정 중 영상을 획득하는 방법이 여러 가지로 고안되었는데, 다음의 그림 4가 홀로그래

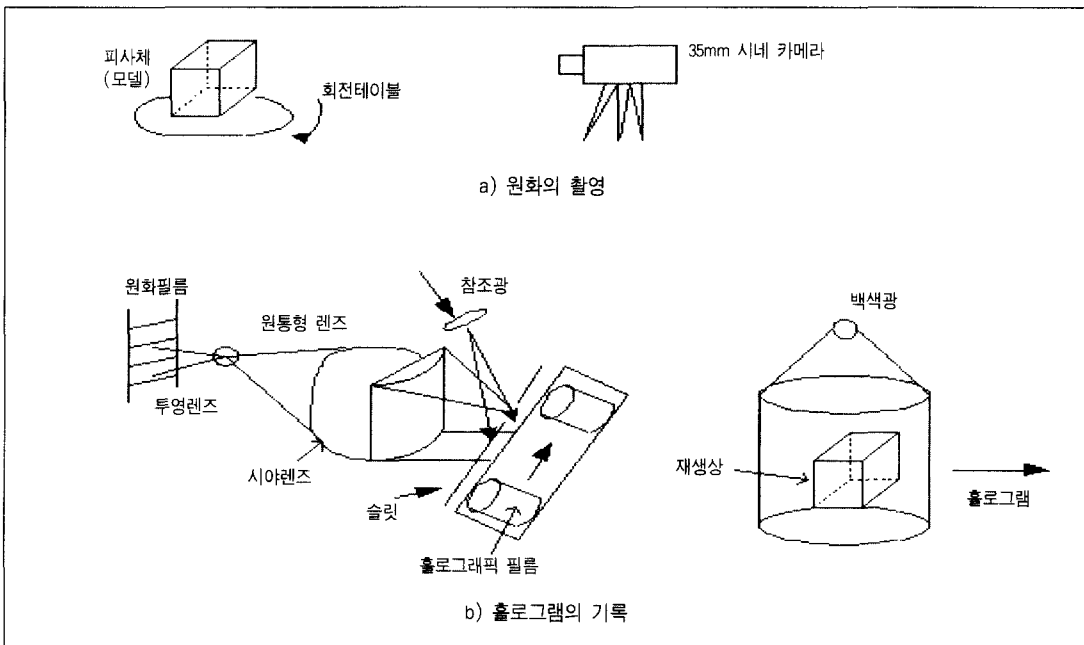


그림 2. 멀티플렉스 홀로그램의 기록 재생

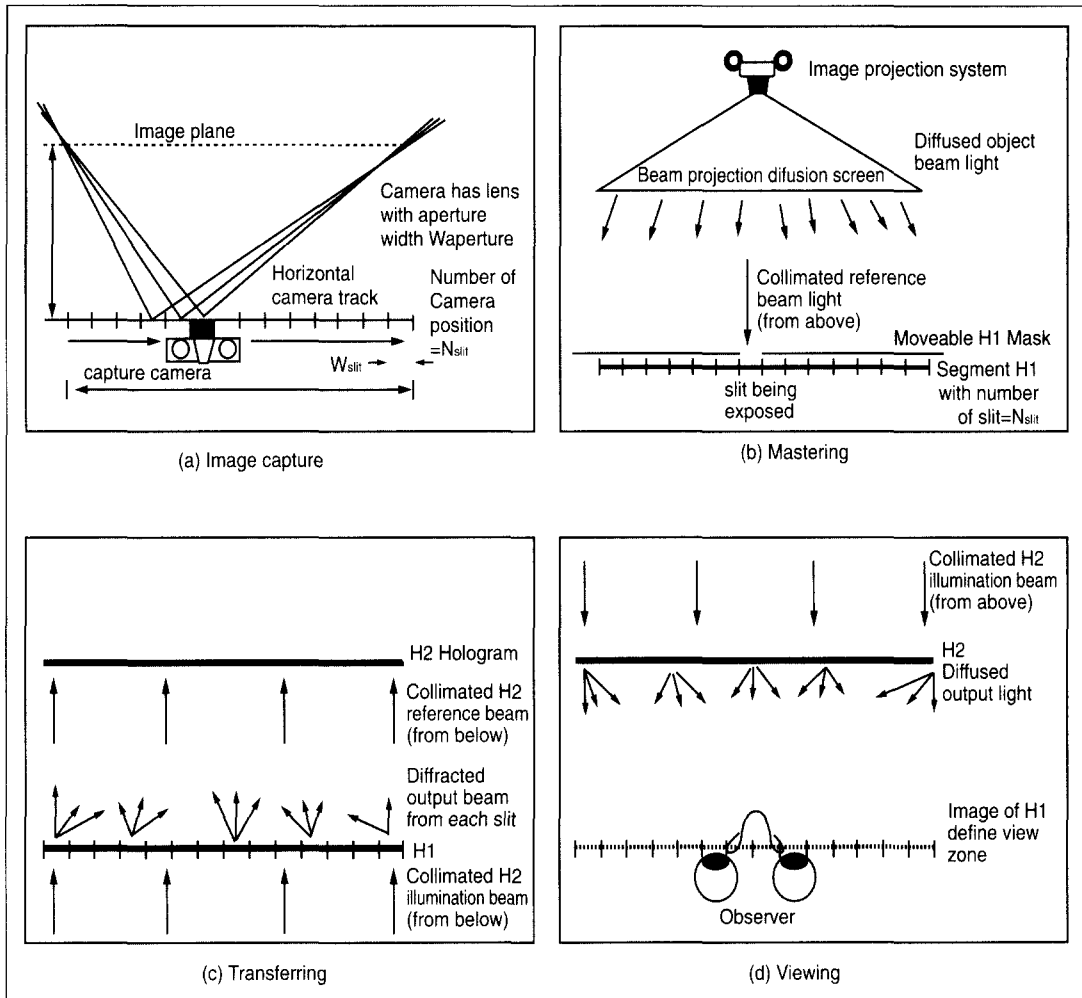


그림 3. 간단한 홀로그래픽 스테레오그램 과정

픽 스테레오그램의 영상을 획득하는 방법이다. 페럴랙스 이미지는 그림의 4가지 캡처 방법 중 하나의 방법을 사용한 홀로그래픽 스테레오그램을 노광하기 이전에 찍혀진다. 트랙을 따라 움직이는 비디오카메라나 그 밖의 방법에 동원되는 카메라는 대개 디바이스에 기록함으로 사용된다.

최근에는 대부분의 홀로그래픽 스테레오그램

은 디지털 카메라나 컴퓨터 그래픽을 이용하여 3차원 물체의 디지털 2차원 영상을 컴퓨터에 저장한다. 각각의 2차원 영상은 관찰각도에 따라 약간씩 다른 수평시차 정보를 지닌 영상이다. 이러한 개개의 영상은 LCD에 디스플레이되어 확산 스크린에 투영되고 이들은 홀로그램판에 해당하는 위치에 슬릿에 의해 광학적으로 합성되고 기

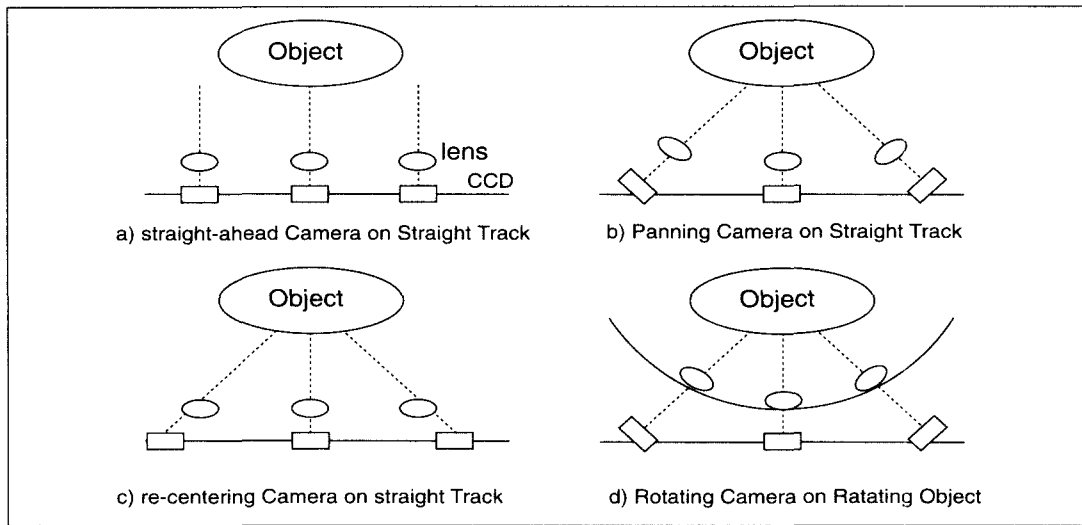


그림 4. 2차원 영상 이미지 획득 방법

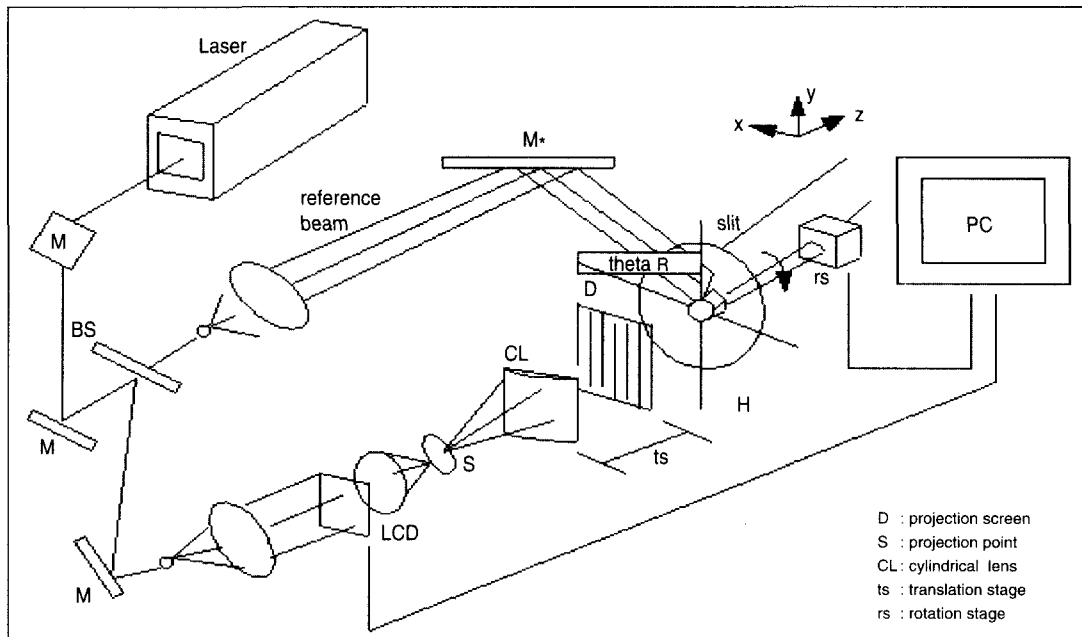


그림 5. 컬러 원뿔형 홀로그래픽 스테레오그램의 기록 시스템

록되어진다.

이렇게 홀로그래픽 스테레오그램에 LCD를 사용하는 이유 중 가장 명백한 것은 35mm 필름에

비교해서 가격이 낮다는 점이다. 이 밖에도 필름이 처리되기를 기다리지 않아도 일찍 명시화되고, 비싼 컬러 현상료도 없으며, 컴퓨터 그래픽으로의



적용도 쉽고, 습득된 영상을 합성할 수도 있고, 영상을 만들 수도 있다는 장점이 있다. 최대 크기 이미지를 사용하는 아이디어는 스테레오그램에 LCD 스크린을 사용케 한다는 적용이 다소 확장된 것이다. 이는 명백하게 한정된 사이즈 내에서 스크린의 사이즈를 뜻하고, 상당히 큰 사이즈는 빠른 시일 내에 스크린은 기술적으로 발전하여 사용되어야 한다는 것을 의미한다.

한편, 컬러 홀로그래픽 스테레오그램을 구현하기 위한 연구개발도 진행되고 있다. 그림 5는 컬러 원뿔형 홀로그래픽 스테레오그램을 기록하기 위해 완성된 시스템이다[7]. ts는 세 개의 라인보우 홀로그래프를 기록하기 위한 프로젝션 스크린을 이동시킬 때 이용된다. 기록을 위한 R, G, B 이미지를 필요로 하는 참조광은 위치와 거울 M\*의 각도 변화 모두에 의해 포함된다. 컴퓨터는 LCD에 디스플레이된 이미지, 디스크의 회전과 셔터를 제어한다. R,G,B에 대한 기록과 재생사이의 파장 차이는 세 개의 재생된 2-D 이미지들의 위치에서 불일치를 야기한다. 그러므로 합성된 이미지는 다른 깊이에서 세 이미지 상으로 구성된다. 이러한 문제를 해결하는 방법은 세 개의 라인보우 홀로그래프를 기록 할 때 계산된 적당한 위치에 프로젝션 스크린(단방향 확산기)을 옮기는 것이다. 이렇게 하면 세 이미지가 같은 평면에서 볼 수 있게 된다. 그림 5에서 R, G, B 이미지의 기록과 실린더형 렌즈에 의한 기능수행은 볼 수 있다.

이미지의 세 세트는 연속적으로 기록된다. 처음에 B 이미지로 기록하고, G 이미지를 기록하며 마지막으로 R 이미지를 기록한다. 디스크의 추적 시스템은 가장 중요한 점이고, 또한 정밀하게 조절 되어야 한다.

### 3. 응용분야

이러한 홀로그래픽 스테레오그램은 우선 디스플레이로써 응용될 수가 있다. 정지상이거나 짧은 동화상으로써 크게는 기업이나 공공단체에서 홍보나 광고를 위한 디스플레이 매체로써 응용이 가능하고, 작게는 3차원 입체 포스터나 3차원으로 실내 인테리어를 꾸밀 수 있는 매체로써의 응용이 가능하다고 본다.

둘째로는 의학적으로 응용이 가능하다. X-ray CT, MRI와 초음파 이미지 같은 의학 시스템을 포함하는 이미지 데이터는 환자 몸의 부분 이미지들이 모아진 것이다. 이러한 조각난 데이터들은 3차원 정보를 지니고 있으며, 3D 이미지를 만드는 데 효과적이다. 이미지 처리 시스템의 목적은 표면 재생 기술을 사용한 원래의 의학 이미지로부터 홀로그래프를 만들기 위해 사용될 수 있는 3D 이미지로 합성하는 것이다. 원래의 의학 데이터로부터의 3D 이미지들을 만들어 내기 위한 절차는 이미지 처리 시스템에서 자동으로 이루어진다. 3D 이미지들은 자동 모드를 사용할 때 약한 시간 또는 몇 시간에 합성화 될 수 있다. 왜곡의 고 화질, 보간, 향상과 보정을 위한 기술은 이미지의 질에 따라 향상된다.

다음 그림은 의학용 홀로그래프 합성기계의 구조를 보여주는데, M. Suzuki와 T. Saito에 의해 고안된 것으로 그림 6은 전체적인 구조이고 그림 7은 홀로그래프 합성기계의 광학 시스템 부분의 구조를 보여준다[8][9].

홀로그래픽 신서사이즈 기계의 주 구조는 세 개의 판과 중앙 판에 고정된 네 개의 공기 스프링으로 되어 있다. 스프링은 진동으로부터 기계를 보호해준다. 위와 아래의 판은 중앙 판에 홀로그래프를

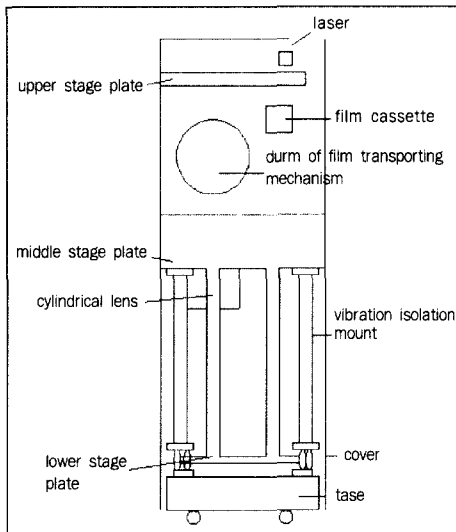


그림 6. 홀로그램 신서사이즈 기계의 구조

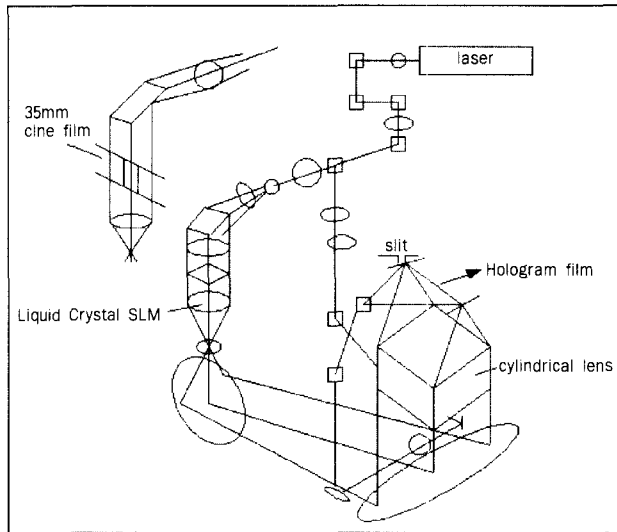


그림 7. 홀로그램 신서사이즈 기계의 광학시스템

위해 안정적이고 충분히 강할 수 있는 구조를 갖도록 견고하게 고정되어 있다. 광학 시스템은 3개의 테이블에 3 차원적으로 놓여 있다. 이는 그림 7에서 볼 수 있는데 실린더형 렌즈는 광학 시스템의 중앙에 있다. 프로젝션 광학 시스템에서 액정 SLM이나 35mm 사진 필름은 삽입할 준비가 되어 있고 그것들 중 하나는 쉽게 선택할 수 있다. 합성 조건은 상호 작용하는 각 컴퓨터에 놓인다. 이러한 조건을 나열하면, 우선 액정 SLM이나 35mm 영

화 필름과 같은 디바이스에 이미지가 입력되어야 하고, 노광시간도 고려되어야 한다. 액정 SLM을 사용하는 경우에서 이미지 프로세싱 기계로 다루는데, 원래의 이미지 수도 고려되어야 한다. 홀로그램의 수가 단상의 이미지로부터 만들어진다면, 기본의 홀로그램 수가 고려되어야 하고, 조명광/참조광의 비도 고려되어야 한다. 홀로그램이 합성될 때, 노광과 홀로그램 필름의 전송은 후에 다른 하나를 만든다.

다음의 그림 8에서는 T. Yamamoto, T. Misaki

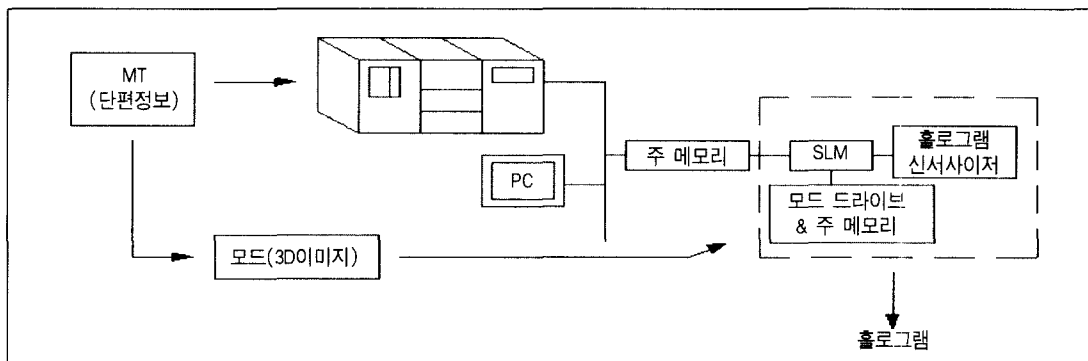


그림 8. 의료용 홀로그램 신서사이즈 시스템

와 T. Kato가 고안한 시스템 배치의 개략적인 배치를 보여준다. 의료 시스템으로 모아진 정보들은 슈퍼컴퓨터를 통해 주 메모리에 저장되고, 이는 의료 시스템에 의한 정보들과 처리되어 홀로그램으로써 만들어질 수 있다. 이렇게 하면, 2차원적으로만 보던 신체 내부를 3차원적으로 볼 수 있기에 2차원에서는 볼 수 없었던 구석구석을 입체적으로 살펴볼 수 있게 되어, 좀더 정확한 진단과 치료가 가능해질 수 있다. 이러한 홀로그램을 의학적 응용은 1985년 J. Tsujiuchi, T. Honda, M. Suzuki, T. Saito와 F. IWata에 의해 시도되었다[10].

또한, 홀로그래픽 스테레오그램은 스테레오그램 레이저 프린터에도 응용될 수 있다. 다음의 그림 9는 W. J. Molteni에 의해 고안된 레이저 프린터 시스템을 나타낸 것이다[11].

기하학적 기록은 기하학적 레이저/홀로그래픽 프린팅이 맞아야 한다. 스테레오그램은 평평한

홀로그래픽 평면에 평평한 확산판에 평행하게 기록되어야 한다. 이러한 프린팅 시스템은 이들 외에도 A. Shirakura, N. Kihara와 S. Baba가 1990년 M. Yamaguchi의 발명을 참고로 고안하기도 했다.

이러한 응용의 외에도 홀로그래픽 스테레오그램은 통신과 방송, 가상현실, 교육자료, 오락에서 까지도 응용이 가능하다. 통신의 응용으로 원거리의 사람들과도 입체적인 회의를 할 수 있으며, 건축 CAD나 의장설계를 함에 있어서 가상현실로의 응용도 가능하다. 좀더 실감나게 교육을 할 수도 있으며, 마치 게임 안에서 직접 있는 듯이 오락 분야에서도 응용도 가능하다.

전자적 홀로그래피(Electro-Holography)를 구분할 때, 다음의 표 2와 같이 광학, 광전자와 전자의 분야로 구분되어질 수 있는데, 이러한 구분을 토대로 홀로그래피의 앞으로의 응용범위를 짐작할 수 있다[12].

표에서 보듯, 홀로그래피는 광전자와 전자의 분야에서 홀로그래피 비디오에서 홀로그래피 TV쪽으로 연구가 이루어지고 있는 것을 알 수가 있고, 이는 정지 영상이나 짧은 동화상에서 동화상으로 홀로그래피가 응용될 것임을 예측하게 해준다.

홀로그래피에 의한 동화상의 기록 재생에 대해서는 홀로그래피의 발전 초기부터 많은 연구가 실시되어 왔으나, 이제까지 실용된 것은 없었다. 그러나 최근에 미국 MIT의 Benton교수 등이 새로운 발상 하에 홀로그래픽 비디오의 연구를 시작함에 따라, 이것에 자극을 받은 일본에서도 많은 그룹에 의해 동화상 홀로그래피의 연구가 활발해졌다. 이것에는 홀로그래피와 그 주변기술의 현저한 진보에 따르는 바가 크다. 동화상

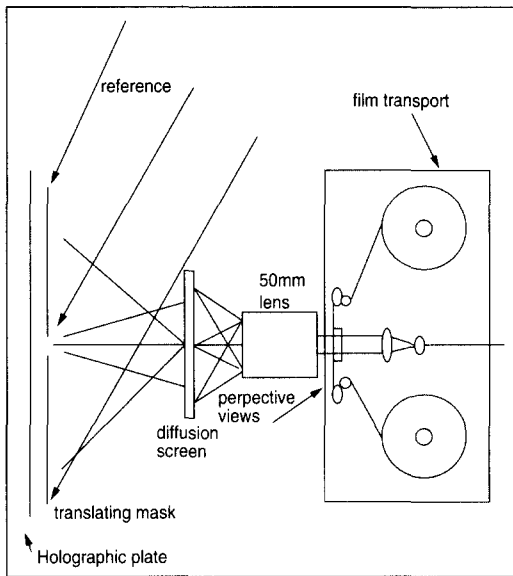


그림 9. 스테레오그램 레이저 프린터

표 2. 전자적 홀로그래피의 구분

Optics		Opt-Electronics	Electronics
Computer Generated Hologram(CGH) Method	Projection and Spatial Light Modulator	Accoust-Optics Modulator and Millor(Holo-video)	CGH and kinoform by Liquid Crystal Panel
Holographic Stereogram (In-direct Method)	Holography Animation	Holography Video ↓ Holography Television	
Optical Holography (Direct Method)	Holography Movie	Optical Address Spatial Light Modulator	Electronics Address Liauid Crystal Panel
	Optical record		

홀로그래피는, 다루는 대상에 따라 사진 기술로 동화상을 다루는 홀로그래피 영화와 전자기술로 동화상을 다루는 홀로그래피 TV로 크게 나눌 수 있다.

홀로그래피 영화의 연구는, 1960년대 후반부터 E. N. Leith, D. J. De Bitetto 등에 의해 시작되었으며, 일본에서도 1970년대 초에 오코시, 쓰노다, 등의 선구적인 연구가 있다. 또, 이 분야에서는 구 소련의 연구가 알려져 있다. 구 소련의 국립영화 사진연구소(NIKFI)에서는, 이미지 홀로그램 75mm폭의 필름에 펄스레이저를 사용해서 1프레임씩 촬영한 것을, 백색광으로 재생해서 보는 시스템을 개발한 바 있다. 이밖에 프랑스에서도 연구되었으나, 오늘날에는 홀로그래피 영화를 볼 수 있는 기회가 드물다. 최근에 들어, NTT와 다마 예술학원의 그룹이 홀로그래피 TV의 여러 파라미터를 검토하기 위한 도구로서, 홀로그래피 영화의 실험 장치를 개발하고 있다.

홀로그래피 TV에 대한 응용 가능성에 대해서도 일찍부터 연구되고 있었다. 1966년에 E. N. Leith 등은 홀로그램을 TV로 전송했을 경우, 얼

마만큼의 대역폭이 필요한가를 검토하였다. 또 1966년에 미국 Bell 연구소의 Enrole등은 BTL의 3글자를 기록한 슬라이드를 대상으로 간섭무늬를 작성하여, 비디콘(Vidicon)관의 광전면을 받아 TV신호로 하고, 이것을 필름에 기록해서 홀로그램을 작성한 다음 He-Ne 레이저로 재생상을 얻었다. 이 밖에 1971년에 CBS연구소에서 2차원화상의 인라인형 홀로그램을 촬상관에서 촬영하여, Lumatron이라는 장치에 표시하는 전자식 홀로그램 시스템을 개발하였다.

#### 4. 결 론

홀로그래피 스테레로그램은 3차원 입체 포스터나 3차원 실내 인테리어 매체, 홍보 및 광고용 디스플레이 매체로써 기술개발이 이루어지고 있으나, 아직 정지상이나 짧은 동화상 수준의 기술 개발 단계에 머물고 있다. 전자식 홀로그램에 비해 재생상을 만들기까지 많은 이미지 처리들과 3D로 처리된 이미지 각각의 해상도와 이미지 사이즈 증가에서 오는 제약들이 있기 때문이다. 또

한, 백색광 사용을 기본으로 할 때 조명시스템의 통합도 필요한 실정이다. 그러나 이러한 제약들 속에서 홀로그래픽 스테레오그램은 전자식 홀로그래프와는 차등이 있다. 홀로그래픽 스테레오그램은 우선 한번의 기록으로 백색광, 즉 어떠한 불빛이라도 조명광으로 사용하여 그 재생이 이루어진다는 뛰어난 재생성을 앞세울 수 있다. 놀이공원과 같은 곳에서 주로 밤에 레이저를 이용하여 2차원적으로 우리를 즐겁게 해주는 전자식 홀로그래프에 비해, 언제 어디서나 실제 물체가 나와 있는 듯한 착각을 불러일으켜 시선을 끌 수

있는 것이 홀로그래픽 스테레오그램의 장점인 것이다. 이 장점을 살려 홀로그래픽 스테레오그램이 동화상 쪽으로 기술발전을 이룬다면 현재의 2차원적인 통신과 방송은 물론, 게임과 의학 기계들이 3차원의 흐름을 따르게 되고, 디스플레이 및 광고업계의 뉴미디어 기법 창출의 기대효과를 넘어서 고부가가치 산업으로의 도약은 물론, 생활환경 전반의 변화를 가져올 것으로 기대된다.

### ● 참고 문헌 ●

- [1] 3차원 영상의 기초, Takehiro Izumi
- [2] R. V. Pole, "3-D Imagery and holograms of objects illuminated in white light", Applied Physics Letters, v.10, 1, 1967
- [3] D. J. Debitetto, "Holographic panoramic stereograms synthesized from white light recording", Applied Optics, 1969
- [4] S. A. Benton, "Hologram reconstructions with extended incoherent sources", J. of Opt. Soc. of Am., 59, 1969
- [5] L. Cross, "Multiplex holography", SPIE, 1977
- [6] Stephen A. Benton, "Photography holography", in optics in Entertainment, SPIE, 1983
- [7] L. M. Murillo-Mora, K. Okada, T. Honda and J. Tsujiuchi, "Color conical holographic stereogram, practical Holography, v.8, 1994
- [8] J. Tsujiuchi, T. Honda, K. Okada, M. Suzuki, T. Saito and F. Iwata, "Conditions for making and Reconstructing Multiplex Holograms", AIP Conference Proceeding, v.65, Optics in four Dimensions, 1981
- [9] K. Okada, T. Honda and J. Tsujiuchi, "3-D Measurement by Using a Multiplex Hologram", Opt. Commun, 1983
- [10] J. Tsujiuchi, T. Honda, M. Suzuki, T. Saito and F. Iwata, "Synthesis of Multiplex hologram and Their Application to Medical Objects", Proc. SPIE, v.653, 1985
- [11] M. Halle, "Holographic stereograms as discrete systems", SPIE Practical Holography 8, v.2176, 1994
- [12] K. Sato, K. Higuchi and H. Katsuma, "Holographic Television by Liquid Crystal Device", Practical Holography, v.6, 1992
- [13] M. Halle, S. Benton, M. Klug, and J. Underkoffler, "the Ultragram : A generalized holographic stereogram", SPIE Practical Holography 5, v.1461, 1991

필자소개



길 상 근

1960년생. 1983년 연세대학교에서 학사 학위 취득 및 1992년 연세대학교에서 박사학위 취득. 1993년부터 1997년까지 고등기술연구원 방산기술연구센터에서 근무하면서 회전각 센서 등 광학센서 개발을 담당. 현재 수원대학교 전자공학과에 재직중이며 3차원 방송영상학회 총무이사로 활동중.