

# 5.8 GHz 대역 ASK 변조기 MMIC 설계 및 제작

정희원 장미숙\*, 하영철\*, 허혁\*, 문태정\*\*, 황성범\*\*, 송정근\*, 홍창희\*

## Design And Implementation Of ASK Modulator MMIC Operating At 5.8 GHz

Mi Sook Jang\*, Young Chul Ha\*, Hur Hyuk\*, Tae Jung Moon\*\*, Sung Beam Hwang\*\*,  
Chung Kun Song\*, Chang Hee Hong\* *Regular Members*

### 요 약

본 논문에서는 ITS 서비스를 위해 개발된 5.8 GHz대역 근거리 전용 무선 통신을 이용한 자동게이트통관시스템의 차량탐재장치(OBE) 구성요소 중 ASK 변조기를 설계 및 제작하였다. 제안된 ASK 변조기는 인접채널간섭을 줄이기 위하여 3 V 단일전압 드레인 제어 변조회로로 설계되었으며 0.7 - 3 V의 넓은 선형변조영역과 40 dB 이상의 On/Off Ratio 특성을 얻었다. 회로의 Layout과 공정은 ETRI 0.5 μm MESFET Library를 사용하였고 칩 면적은 1.0mm×1.0mm로 제작하였다.

### ABSTRACT

In this paper, we have designed and implemented of ASK modulator MMIC operating at 5.8 GHz for OBE used in AGPS(Automatic Gate Passing System). The proposed ASK modulator MMIC was implemented to apply a single supply voltage of 3 V to the drain in order to decrease ACP(Adjacent Channel Power). As a result, it is exhibits a broad linear modulation range from 0.7 V to 3 V and an On/Off characteristic over 40 dB. The layouts of ASK modulator MMICs was designed and fabricated by using ETRI 0.5 μm MESFET library. The chip size was 1.0mm×1.0mm.

### I. 서 론

자동차의 급격한 대중화로 인하여 교통 혼잡, 인명 피해, 대기오염 등의 부작용이 사회문제로 대두되고 있으며, 교통 혼잡으로 인한 경제적 손실과 물류 비용의 증가는 기업의 국가 경쟁력을 약화시키는 주요 원인이 되고 있다.<sup>[1]</sup>

현재 이러한 교통 상황으로 인한 물류 비용의 절감을 위해 첨단교통시스템(ITS : Intelligent Transport System)에 관련한 연구가 활발히 이루어지고 있다. ITS는 교통부분의 지능화, 정보화 시설을 극대화하기 위하여 개발된 시스템으로써 이를 구축하

기 위해서는 양질의 교통정보를 수집하고 효율적으로 분배하는 시스템의 도입이 필수적이며, 지금까지 발전된 정보통신 기술을 이용한 ITS 전용의 DSRC가 그 대안으로 사용되고 있다.<sup>[2]</sup>

DSRC(Dedicated Short Range Communication)는 통신 반경이 수백 미터인 기지국 장치(RSE : Road Side Equipment)와 이 통신영역을 통과하는 차량탐재장치(OBE : On Board Equipment)사이 이루어지는 양방향 고속 통신 기술이다.<sup>[3][4]</sup> DSRC 시스템에 필요한 기술개발은 이미 많은 진척이 이루어져 각 부분의 Module화 단계에 이르렀으나, 시스템을 상용화하는 단계에서는 해결해야 할 여러

\* 동아대학교 전자공학과 나노소자실험실 (msjang@btp.or.kr)

\*\* 경남정보대학 전자정보통신 제어계열 (hwomg@nengjung.kit.ac.kr)

논문번호 : 00472-1215, 접수일자 : 2000년 12월 15일

\* 본 연구는 한국과학재단 지정 동아대학교 지능형통합항만관리연구센터의 지원에 의해 수행되었습니다.

가지 문제점이 있다. 그 중 차량 내에 탑재되어야 하는 OBE의 저 가격화, 소형화가 이루어져야 상용화 될 수 있을 것이다. DSRC 시스템 중 OBE의 높은 가격과 큰 부피는 크게 두 가지 기술적인 측면에 원인이 있다. 5.8 GHz에 이르는 고주파 통신에 사용되는 부품의 수와 가격, 그리고 RSE와 정보의 인식을 주고받는 디지털 신호처리용 마이크로프로세서 IC의 수와 가격이 두 가지 원인이다. 따라서 5.8 GHz 대역을 사용하는 DSRC 시스템의 통신 Module을 On-Board가 아닌 MMIC화함으로써 가격과 크기 문제인 저 가격화와 소형화를 이룰 수 있다.<sup>[5][6]</sup>

본 논문에서는 자동요금징수, 교통정보와 물류정보 수집 및 제공, 대중교통 관제, 교차로 신호 제어 등 다양한 ITS 서비스 제공을 위한 인프라로 각광 받고 있는 DSRC를 이용한 자동게이트통관시스템의 OBE 구성 요소 중 5.8 GHz대역 ASK 변조기 MMIC를 설계 제작하였다.<sup>[7]</sup>

## II. OBE (On Board Equipment)

표 1. OBE 주요 파라미터

항 목	수 치
주파수 대역	5.8 GHz
채널 폭	10 MHz
채널 간격	2 MHz
변조방식	ASK
코딩방식	맨체스터
데이터 전송률	1.024 Mbps
변조지수	0.75-1.0
인접채널간섭	≤ -40 dBc
송신전력	≤ 10 mW
On/Off Ratio	≥ 40 dB

표 1은 OBE의 주요 파라미터를 나타낸 사양이다. DSRC는 ISM 대역의 5.8 GHz를 사용하고, 채널 폭은 8 MHz의 신호전송대역에 2 MHz의 채널 보호구간을 추가하여 10 MHz이다. 이에 비해 인접 채널파워는 -40 dBc가 요구되는데 좁은 채널 보호 공간과 낮은 인접채널파워를 동시에 만족하기 위하여 직접변조방식을 선택했다. 변조방식은 회로의 구성이 간단한 ASK 방식을 사용하고 데이터는 맨체스터 코딩되어 1.024 Mbps의 전송률로 전송한다. 통신방식은 상향 및 하향링크에 동일 주파수를 할당하고 송수신을 시간으로 나눈 TDD(Time Divi-

sion Duplex) 방식을 이용하여 주파수 사용률이 높도록 하였다.<sup>[8]</sup>

그림 1은 OBE 시스템의 구성도를 나타낸다. OBE는 안테나, TDD를 위한 듀플렉서, 상향주파수 변환과 ASK 변조를 위한 Tx, 송신전력의 증폭을 위한 전력증폭기, 저잡음증폭기와 믹서로 구성되어진 Rx, 중간주파수 처리를 위한 중간주파수부와 베이스밴드 데이터 처리를 위한 DSP부 등으로 구성 되어진다.<sup>[1]</sup>

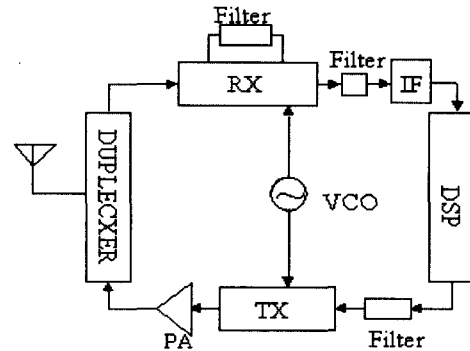


그림 1. OBE 시스템의 구성도

## III. 5.8 GHz 대역 ASK 변조기 MMIC 설계

그림 2는 전형적인 송신기 MMIC의 블록 다이어그램을 나타내었다. 이 회로는 베이스밴드의 데이터 신호로 변조기의 드레인을 구동하기 위한 드라이버 회로와 5.8 GHz 반송파 신호를 베이스 밴드 신호에 의해 직접적으로 변조시키기 위한 전치변조기, 주변조기로 구성되어 있다.<sup>[8]</sup>

그림 3은 설계된 변조기의 회로도이다.

본 논문에 제안된 변조기는 상향주파수 변환을 위한 국부발진기와 필터가 필요 없는 직접변환방식을 채택하여 회로의 복잡도를 줄였고 또한 직접변조방식의 단점인 사이드프로브의 증가를 보완하기 위하여 드레인 제어변조회로로 설계하여 제작하였다. 구동 드라이브를 거친 베이스 밴드 데이터는 변조기의 FET의 드레인에 인가되고, 첫 단은 On/Off Ratio의 증가와 입력 임피던스 정합을 위한 전치 변조기로 설계되었다. 그리고 5.8 GHz 송신 캐리어는 베이스 밴드 데이터에 의해 직접 변조된다. 이 회로는 선형성, 넓은 동작영역, 비음극 레벨 데이터 변조에 안정성 등의 잇점을 가진다. 선형 변조는 5.8 GHz 반송파와 베이스 밴드 데이터 레벨 사이의 비례적 관

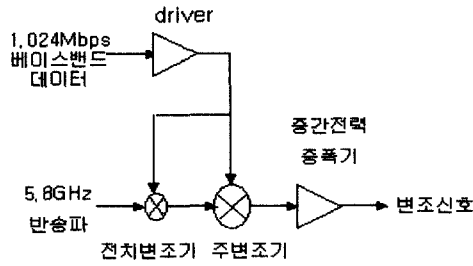


그림 2. OBE의 송신기 블록 다이어그램

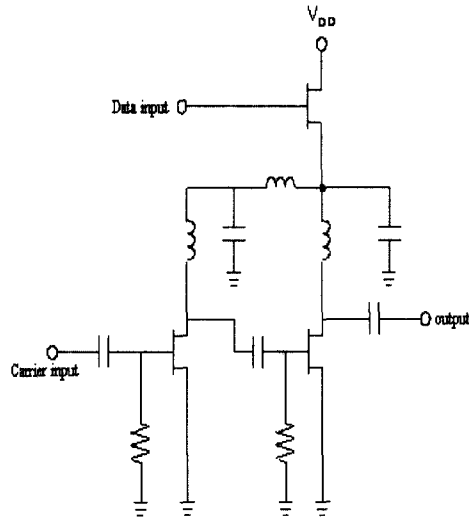
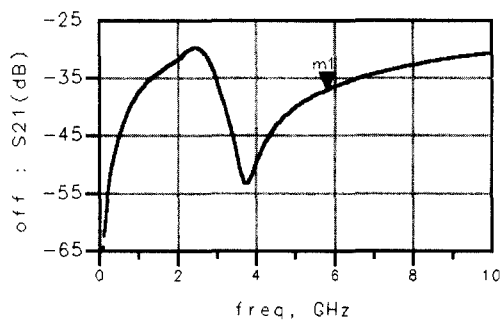


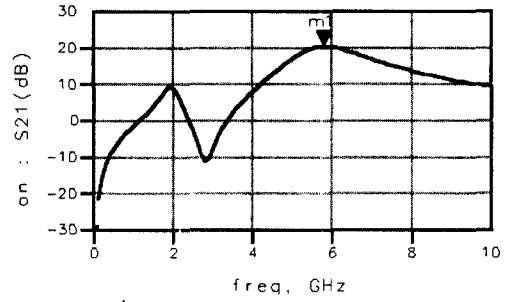
그림 3. 설계된 드레인 게이트 ASK 변조회로

계로 설명할 수 있다. 이 변조는 단지 베이스 밴드 스펙트럼을 RF 밴드로 이동하는 것뿐이므로 스펙트럼 분포에 별다른 영향을 미치지 않는다. 만일 베이스 밴드 데이터 입력에 적합한 필터를 삽입한다면 전송 신호의 대역폭을 크게 줄일 수 있어 RF 밴드



m1  
freq=5.800000GHz  
dB(trans..S(2,1))=-36.936589

(a) 베이스밴드 데이터 Off시 S<sub>21</sub>



m1  
freq=5.800000GHz  
dB(trans..S(2,1))=20.615630

(b) 베이스밴드 데이터 On시 S<sub>21</sub>

그림 4. 베이스밴드 데이터의 On/Off시의 S<sub>21</sub>(설계 값)

에서 필터를 삽입하는 것 보다 더 쉽게 사이드로브를 감소시킬 수 있다.

그림 4는 설계된 변조기의 베이스밴드 데이터 신호 On/Off시의 S<sub>21</sub>값으로서 Off시 -36.9 dB, On시 20.6 dB의 S<sub>21</sub>을 가져 57 dB의 ASK 변조 On/Off Ratio를 가짐을 볼 수 있다.

#### IV. 5.8 GHz 대역 ASK 변조기 MMIC 제작 및 측정

그림 5는 제작된 칩 사진이다. 칩 사이즈는 1.0mm x 1.0mm이다. 사용 Library와 공정은 ETRI 0.5μm MESFET 라인을 이용하여 제작되었다. 측정을 위한 PCB 기판의 유전율은 2.50 손실 0.0017 Teflon 기판을 사용하였다. 측정장비는 Network Analyzer 8510C를 사용하여 측정하였다.

그림 6은 제작된 칩의 베이스밴드 데이터 On/Off시 S<sub>21</sub> 값을 측정한 결과로서 베이스밴드 데이터 Off시 -28.2 dB, 데이터 On시 12.5 dB의 S<sub>21</sub>을 가

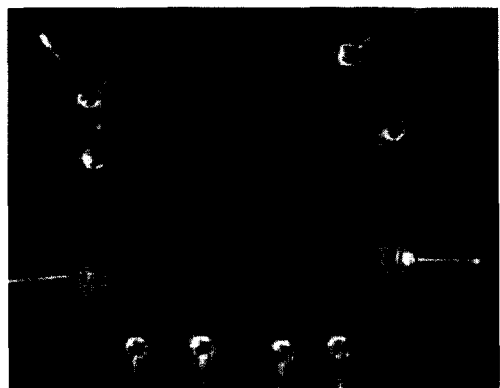
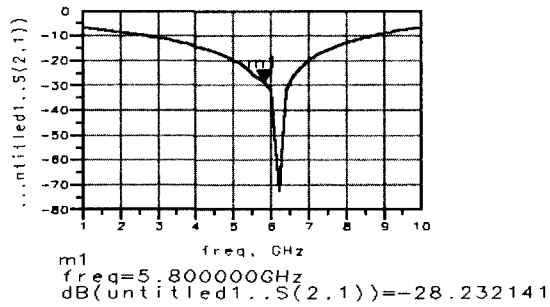
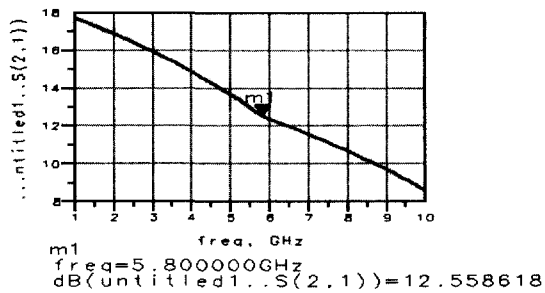


그림 5. ASK Modulator MMIC 칩 사진



(a) 베이스밴드 데이터 Off시 S<sub>21</sub>



(a) 베이스밴드 데이터 On시 S<sub>21</sub>

그림 6. 베이스밴드 데이터의 On/Off시의 S<sub>21</sub> (측정 값)

저 40 dB 이상의 ASK 변조 On/Off Ratio를 가짐을 확인하였다. 3 V의 베이스밴드 데이터 레벨을 가지는 5.8 GHz의 값은 0 V의 데이터 레벨을 가지는 값보다 40 dB 이상이다. 이것은 변조기 MMIC의 ASK 변조 On/Off Ratio가 40 dB 이상이라는 의미이다. 또한 변조 시 S<sub>11</sub>과 S<sub>22</sub>의 변화가 변조 상태에서 아주 낮은 결과에 기반하여 입출력 Return Loss는 충분히 낮고 변조에 거의 독립적이므로 ASK 변조 시스템에 적당하다.<sup>[8]</sup>

그림 7은 0 dBm의 입력 반송파 상태에서 변조된 5.8 GHz 출력신호와 입력 베이스밴드 데이터 신호의 설계 값과 측정 값을 비교하여 나타낸 것이

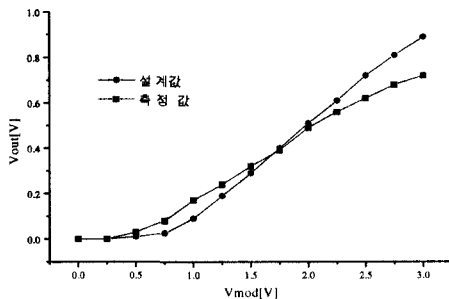


그림 7. ASK 변조회로의 변조특성

다. 두 값 모두 0.7 V에서 3 V까지 넓은 선형영역이 존재한다. 이것은 이 영역 안에 베이스밴드 데이터 레벨이 선택된다면 요구되는 낮은 ACP 값과 On/Off Ratio를 만족한다고 할 수 있다.

## V. 결론

본 논문은 ETRI 0.5 $\mu$ m MESFET을 사용하여 자동게이트통관시스템에 사용하기 위한 5.8 GHz대역 ASK 변조기 MMIC를 설계 제작하였다. 낮은 인접채널전력을 얻기 위하여 드레인 제어 ASK 변조회로로 구성하여 40 dB 이상의 ASK 변조 On/Off Ratio와 넓은 선형 변조영역을 얻었다. 설계 시 Wire Bonding, Via Hole, 외부소자(콘덴서, 필터) 부착, 납땜의 영향을 고려하지 않은 점이 설계 값과 측정 값의 차이로 나타나지만 요구되어진 파라미터 값을 얻어냄으로써 5.8 GHz ASK 변조기 MMIC가 정상적으로 동작됨을 확인하였다.

## 참고 문헌

- [1] "ITS 고속 무선패킷통신 시스템 개발에 관한 연구", 한국전자통신연구원, 12. 1999.
- [2] "DSRC를 이용한 ETC 서비스 및 ITS 서비스 방안 정립" 한국전자통신연구원 ITS 및 소출력 주파수 분과위원회, 6. 2000.
- [3] Eng Chuan Low, Kelvin Yan, H. Nakamura, and Hiroki I. Fujishiro "A Plastic Package GaAs MESFET 5.8-GHz Receiver Front-End with On Chip Matching for ETC," *IEEE Transaction on Microwave Theory Techniques*, Vol. 48, No.2, February. 2000.
- [4] M. Minagi, M. Toge, K. Ueda, N. Mohri, "The Nonstop Electronic Toll Collection System," *MWE'97 Microwave Workshop Digest*, pp.194-199, 1997.
- [5] T. Kuniyama, S. Yamamoto, M. Nishijima, T. Yamamoto, M. Nishitsuji, K. Nishii, and Oshikawa, "A 5.8-GHz, 3.0-V single supply power MMIC for electronic toll collection system," *IEEE GaAs IC Symp. Dig.*, 8, PP.169-172. 1998.
- [6] M. D. Pollman, C. Transtanella, M. Shifrin, V. Aparin, and D.Upton, "A Low-cost Package MMIC Chip Set for 5.8 GHz ISM Band

Application," *IEEE Radio Frequency Integrated Circuits Symp.*, pp.33-36,1997.

[7] M. Minagi, M. Toge, K. Ueda, N, Mohri, "The Nonstop Electronic Toll Collection System", *MWE '97 Microwave Workshop Digest*, pp.194-199, 1997.

[8] Z. Wen, T. Katayanagi, Y. Arai, H. Fujishiro, and S. Seki, "A 5.8 GHz Transmitter MMIC for Electronic Toll Collection System", *IEEE GaAs IC Symposium Dig.*, pp.173-176, 1998.

**장 미 숙(M. S. Jang)** 정회원

2000년 2월 : 동명정보대학교  
정보 통신공학과(공학사)

2000년 2월~현재 : 동아대학교  
전자공학과 석사과정

<주관심 분야> RFIC 설계,  
DSRC 시스템, 통신 프로토콜

**하 영 철(Y. C. Ha)** 정회원

1986년 2월 : 동아대학교  
전자공학과(공학사)

1988년 2월 : 동아대학교  
전자공학과(공학석사)

1997년 2월 : 동아대학교  
전자공학과  
박사과정수료

1991년 12월~1997년 5월 : 동환산업(주)선임연구원  
<주관심 분야> 아날로그·디지털통신시스템, RFIC 설계

**허 혁(H. Hur)** 정회원

1990년 2월 : 동아대학교  
전자공학과(공학사)

1992년 2월 : 동아대학교  
전자공학과(공학석사)

1997년 2월 : 동아대학교  
전자공학과 박사과정수료

1997년~현재 : 박사과정

<주관심 분야> RFIC 설계, 이동통신시스템, ITS 등

**문 태 정(T. J. Moon)** 정회원

1989년 2월 : 동아대학교 전자공학과(공학사)

1991년 2월 : 동아대학교 대학원 전자공학과(공학석사)

1999년 2월 : 동아대학교 대학원 전자공학과 박사과정

**수료**

1991년~1998년 : (주)적고만해  
기술연구소(선임연구원)

1998년~현재 : 경남정보대학  
전자정보통신 제어계열  
조교수

<주관심 분야> RFIC 설계, PCB  
제작 관련, 무선 데이터통신

**황 성 범(S. B. Hwang)** 정회원

1986년 2월 : 동아대학교  
전자공학과 (공학사)

1988년 2월 : 동아대학교  
전자공학과(공학석사)

1997년 2월 : 동아대학교  
전자공학과 박사 학위  
취득(공학박사)

1991년 3월~현재 : 경남정보대학 전자정보통신 제어  
계열 부교수

<주관심 분야> 화합물반도체, Monte Carlo 해석,  
무선데이터통신, RFIC 설계

**송 정 근(C. K. Song)** 정회원

1980년 2월 : 서울대학교  
전자공학과(공학사)

1984년 2월 : 서울대학교  
전자공학과(공학석사)

1992년 3월 : Univ. Cincinnati  
박사 학위 취득(공학박사)

1992년 3월~현재 : 동아대학교  
전자공학과 부교수

<주관심 분야> 화합물 반도체, 유기전자소자, 테라급  
메모리 소자, RFIC 설계, DSRC 시스템

**홍 창 회(C. H. Hong)** 정회원

1964년 2월 : 한양대학교  
전기공학과(공학사)

1970년 2월 : 한양대학교  
전기공학과(공학석사)

1983년 2월 : 한양대학교  
전기공학과 박사 학위  
취득(공학박사)

1972년 3월~현재 : 동아대학교 전자공학과 교수

<주관심 분야> 수치전자파해석, RFIC 설계, DSRC  
시스템