

주파수 선택적 Rayleigh 페이딩 채널에서 cdma2000 순방향링크의 고속 폐루프 전력제어에 대한 성능 평가

정회원 강 범 주*, 남 윤 석*

Performance Evaluation for Fast Closed-Loop Power Control of cdma2000 Forward Link in Frequency-Selective Rayleigh Fading Channel

Bub-Joo Kang*, Yoon-Seok Nam* *Regular Members*

요 약

본 논문에서는 cdma2000 시스템에서 순방향 폐루프전력제어를 위해 수신 E_b/I_0 를 추정하는 방법을 다루고 있다. 이동국 수신 E_b/I_0 의 추정은 순방향 전력제어 부채널(forward power control subchannel) 전송 심벌을 이용하고 있다^{[1],[8]}. 수신비트에너지와 잡음분산의 추정은 주파수 선택적 Rayleigh 페이딩 채널에서 해석되었다. 특히, 수신비트에너지의 추정은 SIR(signal-to-interference ratio)을 향상시키기 위해서 rake 핑거들과 I/Q 수신심벌들에 대하여 코히런트 결합에 의해 수행되었다. 그리고 본 논문에서는 차량속도와 전력조정스텝크기에 따른 순방향 폐루프 전력제어의 성능을 비트오율과 전력제어에러 측면에서 평가하고 있다. 시뮬레이션 결과로는 차량속도에 따른 최적의 전력조정스텝크기를 제시하고 있다.

Abstract

In this paper, we handle the estimation method of the received E_b/I_0 for forward closed-loop power control in cdma2000 systems. The estimation of MS-received E_b/I_0 utilizes the symbols related to the forward power control subchannel transmission[1],[8]. The estimation of the received bit energy and noise variance is analyzed for the frequency-selective Rayleigh fading channel. In order to improve SIR (signal-to-interference), the estimation of the received bit energy is made by the coherent combining of the rake-fingers and received I/Q symbols. And, in this paper, we evaluate the performance of forward closed-loop power control according to the mobile speed and the power adjustment step size in terms of the bit error rate (BER) and power control error. Simulation results present the optimal power adjustment step sizes according to the mobile speeds.

I. 서 론

21세기 지식정보화 사회에서는 언제, 어디서나, 누구와의 통화하고자 하는 그리고 정보를 제공받고자 하는 개인의 욕구가 다양하게 표현될 것이며, 이

러한 통신욕구를 만족시키기 위한 개인이동통신 서비스가 저가격, 고품질, 다양한 고속 부가서비스의 제공의 형태로 발전되고 있다. 이에 따라 이동통신 시스템은 1세대인 아날로그 셀룰러, 2세대인 디지털 셀룰러와 중간 단계인 2.5세대인 PCS 시스템을 거

* 동국대학교 정보통신공학과(bjkang@mail.dongguk.ac.kr)
 논문번호: K01182-0817, 접수일자: 2001년 8월 17일
 ※ 본 연구는 2001년도 동국대학교 신입교원연구비 지원으로 이루어졌음.

처, 다양한 네트워크를 하나로 통합하여 국제적인 로밍이 가능하고 멀티미디어 이동통신 서비스까지 제공되는 3세대의 IMT-2000 시스템으로 발전되어 개발 중에 있다.

이러한 이동통신 시스템은 폭발적으로 증가하는 이동통신 가입자를 수용하기 위해 가입자 용량을 증가할 목적과 다양하고 고속의 이동통신 서비스를 제공할 목적으로, 1세대에서 2세대로 그리고 2세대에서 3세대로 발전하고 있다. 현재 세계적으로 이동통신 서비스가 제공되고 있는 3세대의 IMT-2000 시스템은 크게 동기식 CDMA 방식으로 cdma2000와 비동기식 CDMA 방식으로 WCDMA로 나눌 수 있다^{[1],[2]}. 그런데, CDMA 시스템은 FDMA와 TDMA 시스템과 달리 주어진 주파수자원에서 가입자용량이 가입자의 채널대역폭에 의해 한정되는 것이 아니라, 다른 셀과 다른 가입자들로부터 유발되는 간섭에 의해 가입자용량이 제한된다. 그 동안 발표된 기존의 페루프 전력제어에 관한 논문은 CDMA 용량이 역방향링크에서 제한된다고 하여, 이동통신 서비스에 만족하는 통신품질을 유지하기 위해 요구되는 E_b/N_0 을 최소화하는 방법들을 제시하고 있다^[3].

그런데, 기존의 논문들이 제시하고 있는 역방향 페루프 전력제어 방법은 IS-95 시스템에서 제안하고 있는 전력제어 방법을 근본적으로 따르면서, 전력제어 성능에 영향을 미치는 설계 파라미터(design parameter)들로서, 전력제어레이트(power control rate)의 속도변화^[4], 전력조정스텝크기(power adjustment step size)에서 고정/가변(fixed/variable) 그리고 단일/다수(single/multi) 값에 대한 선정^[5], SIR (signal-to-interference ratio) 보간(interpolation)을 이용한 SIR 추정^[6], 단기간(short-term) 페이딩신호 포락선의 기울기 추정에 의한 가변 스텝크기 적용^[7] 등의 역방향링크 페루프 전력제어 방법들이 제안되었다.

본 논문에서는 순방향 페루프 전력제어 방식을 다루고 있는데, 기존의 디지털 셀룰러 및 PCS 시스템의 경우 주요 서비스가 음성 및 저속 데이터로써 역방향링크와 순방향링크에 부하되는 통화량이 거의 동일하였다. 그렇지만, 3세대인 IMT-2000 시스템의 주요한 서비스는 음성보다는 고속의 패킷데이터, 즉 고속의 무선인터넷 서비스가 주로 제공될 것으로 예상되는데, 무선인터넷 서비스의 특성상 역방향링크 보다 순방향링크에 통화량이 많게 된다. 따라서, 두개의 링크에 부하되는 통화량이 비대칭이 되며, CDMA 가입자용량의 제한이 역방향링크 보다 순방향링크에서 발생하게 된다. 이에 관련하여 동기식

및 비동기식 IMT-2000 시스템에서 순방향 페루프 전력제어 방식을 채택하고 있다^{[1],[2]}.

일반적으로 페루프 전력제어를 위해서는 송신전력의 증가에 대한 결정을 수행하기 위해 기준 SIR (signal-to-interference ratio)과 수신 SIR를 비교해야 한다. 따라서, 전력제어주기(power control period)마다 수신 SIR을 기준 SIR과 비교하기 위해서 수신 SIR을 수신기에서 추정해야 하는데, 그 동안 이에 대한 추정은 가입자채널의 전용 파일럿 신호(dedicated pilot signal)에 의해 추정되었다. 그런데 비동기식 CDMA 시스템의 순방향링크에서는 각 가입자의 파일럿신호 심벌이 트래픽신호와 시간다중화(time multiplexing) 되는 형태로 전송되는 반면에, cdma2000 시스템의 순방향링크에서는 각 가입자 전용(user-dedicated)의 파일럿신호를 할당하지 않고 단지 기지국내에 모든 가입자가 공동으로 이용하는 공통파일럿채널(common pilot channel)만을 두고 있다^{[1],[2]}.

따라서, 본 논문에서는 가입자 전용의 파일럿신호가 없는 cdma2000 순방향링크의 고속 페루프 전력제어를 위해, 순방향링크의 전력제어 부채널 전송 심벌(power control subchannel transmission symbol)을 이용한 수신 E_b/I_0 를 추정하는 방법을 다루고 있다. cdma2000 순방향링크 상의 전력제어 부채널 심벌을 이용한 순방향 페루프 전력제어는 이미 기존에 제안된 논문이 있다^[8]. 그런데, 이의 논문에서는 수신 E_b/I_0 를 추정함에 있어 I/Q채널에 할당된 전력제어비트 심벌들에 대해 코히런트 결합을 적용한 것이 아니라 넢코히런트 결합을 적용하고 있다. 그래서, 본 논문에서는 RC(radio configuration)에 따라 다수의 순방향 전력제어 부채널 전송 심벌(forward power control subchannel transmission symbol)들이 전송되는 경우, 주파수 선택적 Rayleigh 페이딩 환경하에서 다수의 수신심벌과 다중경로에 대하여 코히런트 결합에 의한 수신 E_b/I_0 를추정하는 방법을 제안하고 있다.

또한, 본 논문에서는 Doppler 주파수 추정을 이용하여 전력조정스텝크기를 선정하는 방법을 제시하고 시뮬레이션을 통하여 비트오율과 전력제어에러의 성능측정자(performance measure) 측면에서 전력제어 성능을 분석하고 있다. CDMA 시스템의 성능을 향상시키기 위한 기존의 Doppler 주파수 추정의 적용은 소프트 핸드오프^[9], 채널추정필터의 대역폭 결정^[10], 동기추적의 루프 대역폭의 결정 등에 사용되

어 왔으나, 본 논문에서는 전력조정스텝크기를 선정하는데 적용하고 있다.

본 논문의 구성은 다음과 같다. 우선 제II절에서는 QPSK/CQPSK 변조형태의 순방향링크 채널모델에 대해서 설명하고, 제III절에서는 cdma2000 순방향링크에서 순방향 전력제어 부채널 전송심벌을 이용한 이동국 수신 E_b/I_0 추정방법을 설명하고 있다. 그리고, 제IV절의 시뮬레이션 및 결과분석에서는 제시한 이동국 수신 E_b/I_0 추정방법을 시뮬레이션을 통하여 입증하고, 차량속도와 전력조정스텝크기에 따라 전력제어 성능을 분석한 후 차량속도에 따른 최적의 전력조정스텝크기를 제시하고 있다. 마지막으로 제V절의 결론 부분에서는 본 논문에서 제안하는 방법과 결과들을 요약하고 향후의 연구과제에 대해서 언급하고 있다.

II. QPSK/CQPSK 변조 형태의 순방향 링크의 채널 모델

cdma2000 시스템에서 QPSK/CQPSK 변조 형태의 기지국 송신기는 그림1과 같다.

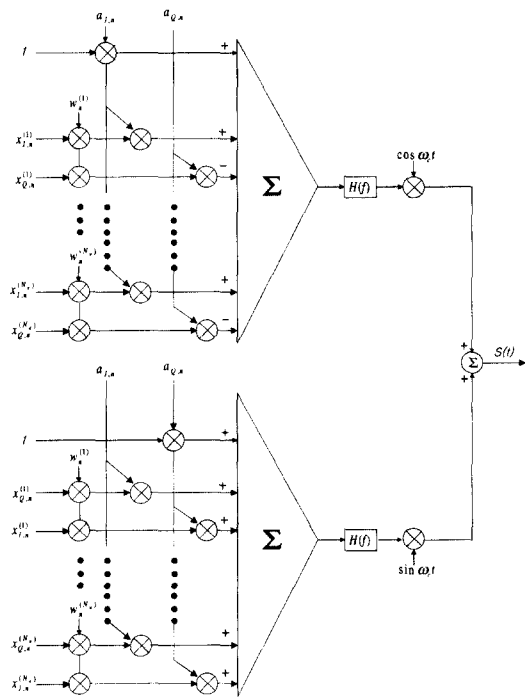


그림 1. 복소 PN 확산에 의한 QPSK 변조 방식의 순방향 링크에서 기지국 송신기 구조

순방향 링크는 파일럿(pilot), 동기(sync), 호출(paging), 가입자 통화 신호(user traffic signal)들로 구성된다. 그림1에서 파일럿 신호는 데이터 "1"이 I/Q PN(pseudonoise) 코드 시퀀스에 의해 확산된 신호이고 동기채널, 호출채널, 가입자 통화 채널 신호들은 데이터 " $x_{I,n}^{(1)}, x_{Q,n}^{(1)}, x_{I,n}^{(2)}, x_{Q,n}^{(2)}, \dots, x_{I,n}^{(N_p)}, x_{Q,n}^{(N_p)}$ " 등이 Walsh 코드 시퀀스 " $w_n^{(1)}, w_n^{(2)}, \dots, w_n^{(N_p)}$ " 등에 의해 각각 covering되고 I/Q PN 코드 시퀀스에 의해 확산된 신호들이다.

위에서 서술된 순방향 링크의 특성을 적용한 기지국의 복소 PN 확산 (complex PN spreading)에 의한 QPSK (quadrature phase shift keying) 변조 신호 $S(t)$ 는

$$S(t) = \sqrt{E_c^{(p)}} \left[\cos \omega_c t \sum_n w_n^{(p)} a_{I,n} h(t - nT_c) + \sin \omega_c t \sum_n w_n^{(p)} a_{Q,n} h(t - nT_c) \right] + \sum_{u=1}^{N_p} \sqrt{E_c^{(u)}} \left[\cos \omega_c t \sum_n w_n^{(u)} (x_{I,n}^{(u)} a_{I,n} - x_{Q,n}^{(u)} a_{Q,n}) h(t - nT_c) + \sin \omega_c t \sum_n w_n^{(u)} (x_{I,n}^{(u)} a_{Q,n} + x_{Q,n}^{(u)} a_{I,n}) h(t - nT_c) \right] \quad (1)$$

으로 주어진다. 여기에서 $a_{I,n}$ 와 $a_{Q,n}$ 는 I와 Q채널의 PN 코드 시퀀스이고, $x_{I,n}^{(u)}$ 와 $x_{Q,n}^{(u)}$ 는 u 차 가입자의 n 번째 PN 코드 칩에 해당하는 I 및 Q채널의 데이터 심벌값이며 $E_c^{(p)}$ 와 $E_c^{(u)}$ 는 각각 파일럿신호와 u 차 가입자신호의 에너지이고 $h(t)$ 는 대역제한필터(band-limited filter)의 응답이다.

순방향 링크에서 기지국 신호에 대한 채널 임펄스 응답(channel impulse response)의 복소 저역 통과 등가적인 표현(complex lowpass equivalent representation) $c(t)$ 는

$$c(t) = \sum_{n=1}^{N_p} \alpha_n(t) e^{-j\phi_n(t)} \delta(t - \tau_n) \quad (2)$$

에 의해 주어진다. 여기에서 $\alpha_n(t)$, $\phi_n(t)$, τ_n 은 기지국의 n 번째 경로의 이득, 위상, 시간 지연 등을 표현한다. 그리고 N_p 는 다경로 성분들의 수이다. CDMA 시스템에서 주파수 선택적 Rayleigh 페이딩 (frequency-selective Rayleigh fading)을 모델링함에 있어 다경로 성분들의 수 N_p 는 다음식으로 표현할 수 있다.

$$N_p = \lceil T_m / T_c + 1 \rceil \quad (3)$$

여기서 T_m 은 페이딩 채널의 지연확산(delay

spread)이고, $[\cdot]$ 는 정수 부분을 의미한다. 페이딩 채널을 모델링함에 있어 모델링을 간략화하기 위하여 데이터 변조심벌 주기에 대하여 진폭과 위상의 변화가 없다고 가정하면, $\alpha_n(t) = \alpha_n$, $\phi_n(t) = \phi_n$ 으로써 표현할 수 있다. 위의 가정에 의하여 식(2)를 다시 정리하면, $c(t)$ 는

$$c(t) = \sum_{n=1}^{N_p} \alpha_n e^{-j\phi_n} \delta(t - \tau_n) \quad (4)$$

으로 표현할 수 있다. 식(4)에서 $\alpha_n, n=1,2,\dots,N_p$ 는 iid(independent and identically distributed) 랜덤 변수(random variable)라고 가정한다. CDMA 순방향 링크에서 동일 셀내의 N_p 가입자에 대한 이동국의 수신 신호 $r(t)$ 는 그림2와 같이 나타낼 수 있다.

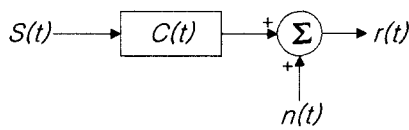


그림 2. CDMA 순방향 링크의 채널 모델.

따라서 수신 신호 $r(t)$ 는

$$r(t) = \text{Re} \left\{ \tilde{S}(t) * c(t) e^{j\omega_c t} \right\} + n(t) \quad (5)$$

여기서 $\tilde{S}(t)$ 는 $S(t)$ 의 복소 저역 통과 표현이다. $y(t)$ 를 기지국 신호와 채널 임펄스 응답과의 컨볼루션의 결과로써 정의하면, 식(1)과 식(4)에 의해 $y(t)$ 는

$$y(t) = \sum_{j=1}^{N_p} \alpha_j \sqrt{E_c^{(j)}} \left[\begin{array}{l} \cos(\omega_c t - \theta_j) \sum_n w_n^{(j)} a_{I,n} h(t - nT_c - \tau_j) \\ + \sin(\omega_c t - \theta_j) \sum_n w_n^{(j)} a_{Q,n} h(t - nT_c - \tau_j) \end{array} \right] + \sum_{j=1}^{N_p} \alpha_j \sum_{n=1}^{N_p} \sqrt{E_c^{(j)}} \left[\begin{array}{l} \cos(\omega_c t - \theta_j) \sum_n w_n^{(j)} (x_{I,n}^{(j)} a_{I,n} - x_{Q,n}^{(j)} a_{Q,n}) h(t - nT_c - \tau_j) \\ + \sin(\omega_c t - \theta_j) \sum_n w_n^{(j)} (x_{I,n}^{(j)} a_{Q,n} + x_{Q,n}^{(j)} a_{I,n}) h(t - nT_c - \tau_j) \end{array} \right] \quad (6)$$

으로 주어진다. 여기서

$$\theta_j = \phi_j + \omega_c \tau_j \quad (7)$$

이다. 그러므로 $r(t)$ 는

$$r(t) = y(t) + n(t) \quad (8)$$

으로 표현할 수 있다. $n(t)$ 는 영 평균이고 전력 스펙트럴 밀도(power spectral density)가 $N_0/2$ 인 부가 백색 잡음(additive white Gaussian noise)이다.

III. 순방향 고속전력제어를 위한 수신 \hat{E}_b/\hat{I}_0 추정

본 장에서는 cdma2000 순방향링크의 순방향 전력제어 부채널을 이용하여 주파수 선택적 Rayleigh 페이딩 채널에서 수신 \hat{E}_b/\hat{I}_0 을 추정하는 방법을 제시하고 있다.

1. 순방향 전력제어 부채널 전송

cdma2000의 순방향 링크에서는 공통 파일럿 채널(common pilot channel)을 갖는다. 그래서 채널추정, 동기추적, 그리고 소프트 핸드오프를 위한 \hat{E}_b/\hat{I}_0 추정은 공통 파일럿 채널을 이용하지만, 각 이동국에 전송되는 기지국 통화 채널에 대한 전력제어는 공통 파일럿 채널만을 이용할 수 없다. 따라서 기지국에서 이동국으로 전송되는 각 이동국의 수신 \hat{E}_b/\hat{I}_0 을 측정하여 기준(target) \hat{E}_b/\hat{I}_0 와의 비교에서 해당 가입자 통화채널에 대한 기지국 송신 전력의 증감여부를 판단하여야 한다. 그런데 통화 중에 프레임 단위로 트래픽 채널에 대한 정보율이 변화되고 트래픽 프레임을 수신하기 전에 해당 프레임에 대한 정보율을 모른다면, 트래픽 채널에 의해서도 수신 \hat{E}_b/\hat{I}_0 을 측정할 수 없다. 그래서 프레임 단위로 정보율이 가변인 경우, 본 논문에서는 역방향 링크의 페루프 전력제어를 위해 순방향링크로 전송되는 순방향 전력제어 부채널(forward power control subchannel) 전송심벌을 이용하여 수신 \hat{E}_b/\hat{I}_0 을 측정하는 방법을 제시하고 있다. 순방향 링크상에 순방향 전력제어 부채널의 전송은 RC(radio configuration)에 따라 모두 5가지로 분류할 수 있는데 DS(direct sequence) 방식이 3가지이고, MC(multi-carrier) 방식이 2가지이다. 이 중에서 RC(radio configuration) 1,4,7,9의 경우에 대하여 실례를 들면, 그림3과 같다.

그림3은 cdma2000에서 DS 방식의 RC(radio configuration) 1,4,7,9의 경우에 대한 순방향 제어비트 전송을 보여주고 있다. 순방향 전력제어 부채널의 심벌은 해당 가입자의 통화채널 심벌을 소거한(puncturing) 후 해당 심벌 위치에 삽입하는 형태로 전송되는데, 이동국 복조기는 이동국 송신전력의 증

감과 순방향전력제어 정보를 위해 삽입된 위치에서 전력제어비트 값과 수신 E_c/I_0 을 추정하여야만 한다. 그런데 수신 E_c/I_0 을 추정하는데 있어 삽입되어진 전력제어 비트심벌들에 대하여 코히런트 결합에 의한 수신비트에너지를 추정하는 것이 수신 E_c/I_0 추정의 정확도 성능을 좋게 한다. 그림3의 경우, 순방향 링크의 변조방식이 QPSK/CQPSK인 경우에는 I와 Q채널에 동일한 부호를 갖는 2개의 전력제어비트들이 전송되는 형태이므로 수신비트에너지 \hat{E}_b 의 추정을 좀 더 정확히 수행하기 위해서는 I와 Q채널의 전력제어 비트심벌들에 대하여 코히런트 결합(coherent combing)을 수행하는 것이 성능을 좋게 할 수 있다. RC에 따라 수신 전력제어 비트심벌들에 대한 코히런트 결합을 수행할 심벌 수와 최소 전력제어 비트에너지(minimum power control bit energy)는 표1과 같다.

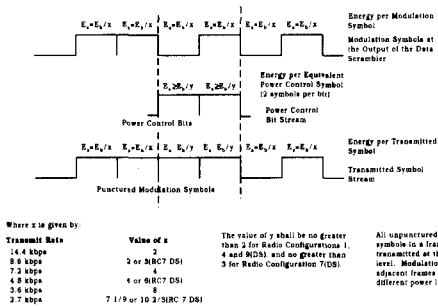


그림 3. RC(radio configuration) 1,4,7,9(DS)에 대한 순방향 전력제어 부채널과 2심볼 소개.

표 1. RC에 따른 소거된 변조심벌 수와 최소 전력제어 비트 에너지.

radio configuration(RC)	소거된 변조심벌 수	최소 전력제어비트 에너지
1	2	E_b
2	1	$3E_b/4$
3	4	E_b
4	2	E_b
5	4	$3E_b/2$
6(DS)	4	$2E_b/3$
6(MC)	6	E_b
7(DS)	2	$2E_b/3$
7(MC)	3	E_b
8(DS)	4	E_b
8(MC)	6	$3E_b/2$
9(DS)	2	E_b
9(MC)	3	$3E_b/2$

2. 주파수 선택적 Rayleigh 페이딩 채널에서 순방향 전력제어 부채널을 이용한 수신비트 에너지 추정

2절에서는 주파수 선택적 Rayleigh 페이딩 채널에서 수신비트 에너지 추정에 관한 방법을 제시하고 있다. 본 논문에서 제시하고 있는 방법은 전력제어 비트심벌 에너지를 추정하는데 있어, 순방향 전력제어 부채널을 전송하기 위해 RC(radio configuration)에 따라 삽입된 심벌 수 만큼의 코히런트 결합방법과 다수 핑거출력의 코히런트 결합방법으로 수신비트 에너지 \hat{E}_b 를 추정하고 있다.

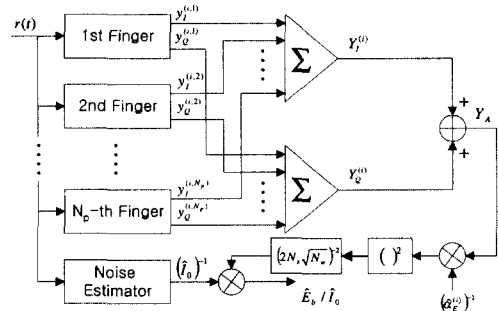


그림 4. 수신 전력제어비트를 이용한 수신 비트에너지의 추정.

그림4는 기지국에서 송신한 순방향 전력제어 비트심벌을 이용하여 이동국에서 수신비트에너지를 측정하는 구조이다. 그림3에서 h -번째 경로의 핑거의 구조는 그림4와 같다. 그림5를 참조하여, 그림4의 h -번째 핑거에서 $u_I(t)$ 와 $u_Q(t)$ 는

$$u_I(t) = LPF[r(t) \cos \omega_c t] \quad (9)$$

$$u_Q(t) = LPF[r(t) \sin \omega_c t] \quad (10)$$

으로 각각 주어진다.

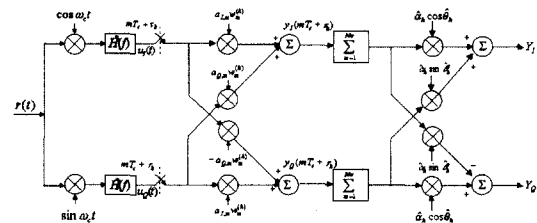


그림 5. k -차 가입자의 h -번째 핑거 구조

그림 5에서 N_w 는 변조심벌주기에 해당하는 PN 칩의 수인데, 여기서 N_w 는 QPSK 데이터 변조가 이루어진 후의 확산요인(spreading factor)이다. 식 (9)와 식(10)을 이용하여 그림5의 핑거 구조에 따라, k -차 가입자의 i -번째 심벌의 h -번째 경로에 대한 핑거의 최종 출력인 $y_i^{(i,h)}$ 와 $y_o^{(i,h)}$ 을 구하면 다음과 같이

$$y_i^{(i,h)} = N_w \sqrt{E_c^{(k)}} \alpha_i^{(i)} \hat{\alpha}_i^{(i)} R(\lambda_i^{(i)}) \left[X_i \cos(\theta_i^{(i)} - \hat{\theta}_i^{(i)}) - X_o \sin(\theta_i^{(i)} - \hat{\theta}_i^{(i)}) \right] + \sum_{m=1}^{N_c} n_{i,m}^{(i,h)} \quad (11)$$

$$y_o^{(i,h)} = N_w \sqrt{E_c^{(k)}} \alpha_i^{(i)} \hat{\alpha}_i^{(i)} R(\lambda_i^{(i)}) \left[X_o \cos(\theta_i^{(i)} - \hat{\theta}_i^{(i)}) + X_i \sin(\theta_i^{(i)} - \hat{\theta}_i^{(i)}) \right] + \sum_{m=1}^{N_c} n_{o,m}^{(i,h)} \quad (12)$$

으로 주어진다. 여기에서 X_i 및 X_o 는 기지국에서 전송된 I 및 Q채널의 채널심벌이다. 또한, 대역제한된 칩파형(band-limited chip waveform)이고 각 경로의 타임트래킹에러(time tracking error)가 $\lambda_i^{(i)}$ 으로

주어진 경우, $R(\lambda_i^{(i)}) = \frac{\sin(\pi \lambda_i^{(i)})}{(\pi \lambda_i^{(i)})}$ 이다. 그림5와 식(11)

과 식(12)에서 N_w 는 변조부에서 I 및 Q 채널로 QPSK 변조된 후의 확산요인이므로 QPSK 변조되기 전의 확산요인보다 2배의 확산요인을 갖게 된다.

그리고 그림5의 I 및 Q채널의 h -번째 경로의 출력인 $y_i^{(i,h)}$ 와 $y_o^{(i,h)}$ 의 평균 및 분산은

$$E\{y_i^{(i,h)} | X_i = 1, X_o = 1\} = N_w \sqrt{E_c^{(k)}} \alpha_i \hat{\alpha}_i R(\lambda_i) [\cos(\theta_i - \hat{\theta}_i) - \sin(\theta_i - \hat{\theta}_i)] \quad (13)$$

$$E\{y_o^{(i,h)} | X_i = 1, X_o = 1\} = N_w \sqrt{E_c^{(k)}} \alpha_i \hat{\alpha}_i R(\lambda_i) [\cos(\theta_i - \hat{\theta}_i) + \sin(\theta_i - \hat{\theta}_i)] \quad (14)$$

$$\text{Var}\{y_i^{(i,h)}\} = \text{Var}\{y_o^{(i,h)}\} = N_w I_0^{(h)} / 2 \quad (15)$$

으로 표현된다. 여기에서 $I_0^{(h)}$ 은 h 번째 경로에서 발생하는 다경로간섭, 다중접속간섭, 배경잡음 등에서 기인되는 간섭 스펙트럴 밀도(interference spectral density)이다. 또한 이들의 간섭은 일반적으로 부가 백색 Gaussian 잡음(additive white Gaussian noise)으로 취급되고 있다. 따라서 k -차 가입자의 h -번째 경로 신호에 영향을 미치는 간섭 스펙트럴 밀도 $I_0^{(h)}$ 은

$$I_0^{(h)} = E\{\hat{\alpha}_i^2\} N_o + \left[E_c^{(k)} + \sum_{i=1}^{N_c} E_c^{(i)} \right] \left[E\{\alpha_i \hat{\alpha}_i\} \sum_{m=1}^{N_c} R^2(nT_m) + \sum_{j=1}^{N_c} E\{\alpha_j \hat{\alpha}_j\} \sum_{m=1}^{N_c} R^2(nT_m) \right] \quad (16)$$

으로 표현할 수 있다.

그림5에서 i -번째 트래픽 데이터 심벌에 대한 N_p 개의 핑거에 의해서 MRC(maximal ratio combining) 결합이 수행되고 있으므로, 트래픽채널에 대한 결합기의 출력 $Y_i^{(i)}$ 와 $Y_o^{(i)}$ 는

$$Y_i^{(i)} = \sum_{j=1}^{N_p} y_i^{(i,j)} = \sum_{j=1}^{N_p} \left[N_w \sqrt{E_c^{(k)}} \alpha_i^{(i)} \hat{\alpha}_i^{(i)} R(\lambda_i^{(i)}) \left[X_i \cos(\theta_i^{(i)} - \hat{\theta}_i^{(i)}) - X_o \sin(\theta_i^{(i)} - \hat{\theta}_i^{(i)}) \right] + \sum_{m=1}^{N_c} n_{i,m}^{(i,j)} \right] \quad (17)$$

$$Y_o^{(i)} = \sum_{j=1}^{N_p} y_o^{(i,j)} = \sum_{j=1}^{N_p} \left[N_w \sqrt{E_c^{(k)}} \alpha_i^{(i)} \hat{\alpha}_i^{(i)} R(\lambda_i^{(i)}) \left[X_o \cos(\theta_i^{(i)} - \hat{\theta}_i^{(i)}) + X_i \sin(\theta_i^{(i)} - \hat{\theta}_i^{(i)}) \right] + \sum_{m=1}^{N_c} n_{o,m}^{(i,j)} \right] \quad (18)$$

으로 표현할 수 있다.

식(17)과 식(18)에서 DS 방식의 경우에 대한 수신비트 에너지 추정에서 RC 2의 경우에는 $Y_i^{(i)}$ 나 $Y_o^{(i)}$ 중에 하나만을 이용하여 추정하면 되는데, 이외의 RC 1,4,7,9의 경우와 RC 3,5,6,8의 경우에는 전력제어 부채널 전송에서 삽입된 심벌 수가 2개와 4개이므로 이의 심벌 수만큼 코히런트 결합에 의해 수신비트 에너지를 추정하여야 성능을 향상시킬 수 있다.

그런데 순방향 전력제어 부채널에 대해서 삽입된 전송심벌들의 부호가 동일하므로 트래픽 신호와 같이 심벌에 대한 부호를 판정한 후에 판정한 심벌부호를 케환하여 해당 채널심벌에 곱한 다음 심벌들을 코히런트 합(coherent summation)할 필요가 없다. 따라서, 순방향 전력제어 부채널 전송에서 삽입된 전력제어비트들에 대하여 코히런트 결합을 수행한 Y_A 는 식(17)과 식(18)을 이용하여

$$Y_A = \sum_{i=1}^{N_p} (Y_i^{(i)} + Y_o^{(i)}) = \pm 2 N_w \sqrt{E_c^{(k)}} \sum_{i=1}^{N_c} \alpha_i \hat{\alpha}_i R(\lambda_i) \cos(\theta_i - \hat{\theta}_i) + \sum_{i=1}^{N_c} \sum_{j=1}^{N_p} \sum_{m=1}^{N_c} (n_{i,m}^{(i,j)} + n_{o,m}^{(i,j)}) \quad (19)$$

으로 표현할 수 있다. 여기에서, 코히런트 적분길이 동안에 대한 각 경로의 이득 α_j , 위상 θ_j , 그리고

타이밍에러 λ_j 는 일정한 것으로 간주한다. 그리고 N_s 는 RC 1,4,7,9의 경우에는 1이고, RC 3,5,6,8의 경우에는 2이다. 이 경우에서 Y_A 의 잡음분산은

$$\text{Var}\{Y_A\} = N_s N_w \sum_{j=1}^{N_p} I_0^{(j)} \quad (20)$$

으로 주어진다. 식(19)와 식(20)에서 Y_A 와 $\text{Var}\{Y_A\}$ 을 살펴보면, Y_A 에 의해 추정되는 수신비트에너지는 $(2N_s)^2$ 으로 증가하는 것에 반해, 잡음분산은 $2N_s$ 로 증가하므로, 순방향 전력제어 부채널 전송에서 삽입된 심벌 수만큼의 코히런트 결합에 의한 결합 이득(combining gain)은 $2N_s$ 이다.

식(19)의 Y_A 에서 수신비트에너지를 정확하게 추정하기 위해서는 각 경로의 핑거에서 $2N_s$ 와 채널추정기의 출력인 $\hat{\alpha}_j$ 를 제거하여야만 된다. 그래서 본 논문에서는 근사적으로 $\hat{\alpha}_j$ 를 계산하는 방법을 제시하고 있다.

그런데 MRC결합 전에 $\hat{\alpha}_j^{(i)}, j=1,2,\dots,N_p$ 을 제거하면, 결합성능이 저하되므로 MRC결합 후에 $\hat{\alpha}_j^{(i)}, j=1,2,\dots,N_p$ 을 제거하여야 하는데, 본 논문에서는 이에 대한 해결은 채널추정기(channel estimator)의 출력을 이용하는 방법을 제안한다. 적분길이가 $N_s N_w$ 인 상관기를 이용하여, k -차 가입자의 i -번째 심벌의 h -번째 경로에 대한 채널 추정기의 출력 $\hat{\alpha}_k^{(i)} \cos \hat{\theta}_k^{(i)}$ 와 $\hat{\alpha}_k^{(i)} \sin \hat{\theta}_k^{(i)}$ 은 다음 식으로

$$\hat{\alpha}_k^{(i)} \cos \hat{\theta}_k^{(i)} = \frac{1}{N_w N_s \sqrt{E_c^{(p)}}} \sum_{l=1}^{N_s} \left[N_w \sqrt{E_c^{(p)}} \alpha_k^{(i)} \cos \theta_k^{(i)} + \sum_{m=1}^{N_s} n_{l,m}^{(i,h)} \right] \quad (21)$$

$$\hat{\alpha}_k^{(i)} \sin \hat{\theta}_k^{(i)} = \frac{1}{N_w N_s \sqrt{E_c^{(p)}}} \sum_{l=1}^{N_s} \left[N_w \sqrt{E_c^{(p)}} \alpha_k^{(i)} \sin \theta_k^{(i)} + \sum_{m=1}^{N_s} n_{l,m}^{(i,h)} \right] \quad (22)$$

표현할 수 있다. 여기에서 N_s 는 채널추정을 위한 채널추정주기(channel estimation period) 단위의 코히런트 적분구간이다. 식(21)과 식(22)에서, $N_w N_s \sqrt{E_c^{(p)}}$ 는 채널추정기의 I/Q 출력들에 대한 넌코히런트 합(noncoherent summation)의 결과에 root를 취한 값이다.

식(19)에서 Y_A 의 $\hat{\alpha}_j^{(i)}, j=1,2,\dots,N_p$ 을 근사적으로 제거하기위해 식(21)과 식(22)를 이용하여, 추정된 진폭 $\hat{\alpha}_E^{(i)}$ 은 I 및 Q채널의 채널추정기의 출력을 각각 제공하여 핑거수 N_p 만큼 넌코히런트 합(noncoherent summation)을 수행한 후, root를 취하는 형태로 구하였는데, 이를 식으로 표현하면

$$\hat{\alpha}_E^{(i)} = \sqrt{\sum_{j=1}^{N_p} \left[\left(\hat{\alpha}_j^{(i)} \cos \theta_j^{(i)} \right)^2 + \left(\hat{\alpha}_j^{(i)} \sin \theta_j^{(i)} \right)^2 \right]} \quad (23)$$

으로 주어진다.

그러므로 식(19)와 식(23)을 이용하여 추정된 수신비트에너지 \hat{E}_b 는

$$\hat{E}_b = \frac{1}{(2N_s)^2 N_w} \left(\frac{Y_A}{\hat{\alpha}_E^{(i)}} \right)^2 \quad (24)$$

으로 표현할 수 있다.

3. 잡음분산의 추정 및 수신 \hat{E}_b / I_0 계산

본 논문에서 잡음분산의 추정은 공통 파일럿 채널을 이용하여 수행한다. 식(16)의 각 핑거에서 출력되는 잡음은 다음의 공통 파일럿 채널을 수신하여 추정할 수 있다. 잡음추정기(noise estimator)에서 i -번째 파일럿 심벌의 h -번째 경로에 대한 출력은

$$y_{lp}^{(i,h)} = N_w \sqrt{E_h^{(i)}} \alpha_h^{(i)} \cos \theta_h^{(i)} + \sum_{m=1}^{N_s} n_{l,m}^{(i,h)} \quad (25)$$

$$y_{qp}^{(i,h)} = N_w \sqrt{E_h^{(i)}} \alpha_h^{(i)} \sin \theta_h^{(i)} + \sum_{m=1}^{N_s} n_{l,m}^{(i,h)} \quad (26)$$

으로 주어진다. 식(25)와 식(26)을 이용하여, 1.25ms인 전력제어주기(power control period) 동안 코히런트 합(coherent summation)을 수행한 다음 전력제어주기에 해당하는 파일럿 심벌수로 평균한 h -번째 경로의 출력은

$$R_{lp}^{(h)} = \frac{1}{N_{PC}} \sum_{i=1}^{N_{PC}} y_{lp}^{(i,h)} \quad (27)$$

$$R_{qp}^{(h)} = \frac{1}{N_{PC}} \sum_{i=1}^{N_{PC}} y_{qp}^{(i,h)} \quad (28)$$

으로 주어진다. 여기에서 N_{PC} 는 1.25ms인 전력제어

주기에 해당하는 파일럿 심벌들의 수이다. 식(27)과 식(28)을 이용하여 코히런트 합에 의한 평균 파일럿 심벌 에너지 Z_c 는

$$Z_c = [R_p^{(h)}] + [R_{qp}^{(h)}] \quad (29)$$

으로 계산된다.

또한 식(25)와 식(26)을 이용하여 전력제어주기 동안에 넌코히런트 합에 의한 평균 파일럿 심벌 에너지 Z_{NC} 는

$$Z_{NC} = \frac{1}{N_{PC}} \sum_{i=1}^{N_{PC}} \{ [y_p^{(i,h)}] + [y_{qp}^{(i,h)}] \} \quad (30)$$

으로 주어진다. 따라서 h -번째 경로에 대한 추정 간섭잡음 스펙트럼밀도는 $\hat{I}_0^{(h)}$ 은

$$\hat{I}_0^{(h)} = \frac{1}{N_w} [Z_{NC}^{(h)} - Z_c^{(h)}] \quad (31)$$

으로 주어진다.

그런데, 식(31)의 결과는 1.25ms 동안에 페이딩 이득과 위상이 일정한 저속 페이딩(slow fading)인 경우에 가능하고, 만약에 고속 페이딩(fast fading)인 경우에는 코히런트 적분길이가 N_{PC} (1.25ms)를 취하는 것은 페이딩의 이득과 위상이 일정하지 않으므로, 페이딩의 이득과 위상이 어느 정도 일정한 적분 길이 내에서 코히런트 합이 수행하여, 전체 N_{PC} (1.25ms)에 대하여 세분화된 결과만큼 평균하여 계산한다.

식(31)에서 계산된 h 번째 경로에 영향을 미치는 간섭잡음 스펙트럼 밀도 $\hat{I}_0^{(h)}$ 는 근사적으로 표현하면

$$\begin{aligned} \hat{I}_0^{(h)} \approx N_0 + & \left[E_c^{(p)} + \sum_{k=1}^{N_c} E_c^{(k)} \right] E[\alpha_i^2] \sum_{n=0}^{N_c} R^2(nT_c) + E_c^{(p)} \sum_{j=1}^{N_c} E[\alpha_j^2] \sum_{n=0}^{N_c} R^2(nT_c) \\ & + \sum_{u=1}^{N_c} E_c^{(u)} \sum_{j=1}^{N_c} E[\alpha_j^2] \sum_{n=0}^{N_c} R^2(nT_c) \end{aligned} \quad (32)$$

으로 주어진다. 따라서 잡음추정기의 출력인 잡음분산은 N_p 개의 경로에서 계산된 잡음분산을 평균하여 계산하므로 추정 간섭잡음 스펙트럼 밀도 \hat{I}_0 은 식(32)를 이용하여

$$\hat{I}_0 = \frac{1}{N_p} \sum_{j=1}^{N_p} \hat{I}_0^{(j)} \quad (33)$$

으로 주어진다. 여기에서 $\hat{I}_0^{(j)}$ 는 j -번째 경로의 추정 간섭잡음 스펙트럼 밀도이고 식(31)에 의해 계산된다.

따라서, 순방향링크 전력제어를 위한 기준 E_b/I_0 와 비교할 수신 \hat{E}_b/\hat{I}_0 추정은 식(24)와 식(33)을 이용하여 계산할 수 있다.

IV. 시뮬레이션 및 결과분석

1. 시뮬레이션 모델

본 논문은 cdma2000 시스템과 같이 순방향링크 상에 가입자 채널당 전용 파일럿 신호(dedicated pilot signal)가 없는 경우 순방향 고속페루프전력제어를 위한 수신 \hat{E}_b/\hat{I}_0 추정방법과 차량속도에 따라 전력조정스텝크기를 변화하였을 때 비트오율(BER: bit error rate)과 전력제어에러(PCE: power control error)의 성능측정자를 이용하여 전력제어 성능을 분석하고자 한다. 따라서, 시뮬레이션 환경이 시스템모델(system-model) 관점에서 수행된 것이 아니고 링크레벨(link-level) 관점에서 주파수 선택적 Rayleigh 페이딩 채널에서 수행되었다. 이의 관점에서 수행된 시뮬레이션 조건은 다음과 같다.

(1) 캐리어주파수는 IMT-2000 주파수대역인 2 GHz이고 차량속도는 3km/h, 120km/h, 240km/h, 그리고 400km/h로 4가지 경우로써, Doppler 주파수로는 6Hz, 220Hz, 440Hz, 그리고 740Hz에 대하여 시뮬레이션을 수행하였다.

(2) 수신 \hat{E}_b/\hat{I}_0 추정 알고리즘에 관한 시뮬레이션은 RC 1,4,7,9의 경우에 대하여 수행하였고, 순방

향 전력제어 부채널의 비트전력은 $\frac{3}{4}E_b$ 로 선정하며 전력제어레이트(power control rate)는 800Hz로 나머지 시뮬레이션 조건은 cdma2000 시스템의 순방향링크 송신규격을 채택하였다.

(3) 주파수 선택적 Rayleigh 페이딩 채널모델은 동일한 이득을 갖는 2개의 경로를 가지며, 각각의 페이딩 신호는 Jakes 모델^[11]에 의해서 생성되었다. 그리고, 다중 경로에 의해서 유발되는 셀내의 다중 접속간섭과 다경로간섭 그리고 다른 셀 간섭 등을 모두 Gaussian 잡음으로 간주하여 해석하였으며, 순

방향링크상에 한 개의 통화채널과 공통파일럿채널만이 있는 경우에는 두개의 채널간의 전력비 E_{cp}/E_{cr} 를 5dB로 선정하여 시뮬레이션을 수행하였다[12].

(4) 순방향 전력제어를 위해 역방향링크상에 전송되는 전력제어명령 비트에러율은 4%로 선정하였고, 전력제어 처리지연은 수신 \hat{E}_b/\hat{I}_0 추정에 1.25ms 그리고 전력제어 명령비트의 전송지연에 1.25ms로 모두 2.5ms로 설정하여 시뮬레이션을 수행하였다.

2. 결과 분석

그림 6은 차량속도가 3km/h일 때, 전력조정스텝크기(power adjustment step size)에 따른 비트오율(BER: bit error rate)을 보여주고 있는데, 전력조정스텝크기가 0.25dB에서 2.0dB로 증가할 때 비트오율 성능이 향상되는 것을 보여주고 있다. 즉, 차량속도가 3km/h인 경우에는 전력조정스텝크기가 2.0dB인 경우에 비트오율 측면에서 가장 우수한 비트오율 성능을 보여주고 있다. 이의 결과에서 유추할 수 있는 것은 차량속도가 낮은 경우, 즉 정지상태 혹은 도보 환경인 경우에는 전력조정스텝크기를 크게 선정하는 것이 비트오율 측면에서 우수한 성능을 얻을 수 있다.

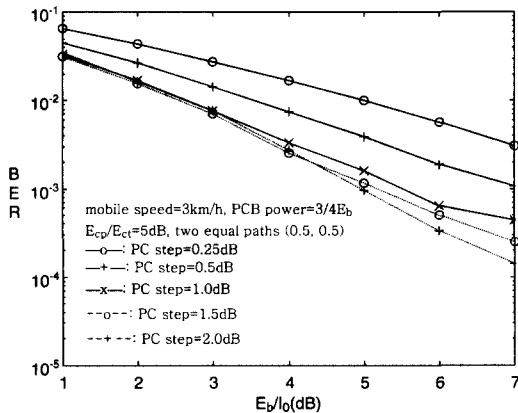


그림 6. 차량속도가 3km/h인 경우의 전력조정스텝크기에 따른 비트 오율.

그림 7은 차량속도가 400km/h일 경우 전력조정스텝크기(power adjustment step size)에 따른 비트오율을 보여주고 있는데, 전력조정스텝크기가 2.0dB에서 0.25dB로 감소할 때 비트오율 성능이 향상되는 것을 보여주고 있다. 즉, 차량속도가 400km/h로 고속인 경우에는 전력조정스텝크기가 0.25dB인 경

우에 비트오율 측면에서 가장 우수한 성능을 보여주고 있다. 따라서 그림6과 그림7을 살펴보면, 차량속도에 따른 전력조정스텝크기의 선정에 있어 차량속도가 저속인 경우에는 전력조정스텝크기를 2.0dB로 선정하고, 이에 반해 차량속도가 400km/h 이상의 고속인 경우에는 전력조정스텝크기를 0.25dB 정도의 작은 스텝크기를 선정하는 것이 비트오율 성능을 향상시킬 수 있다.

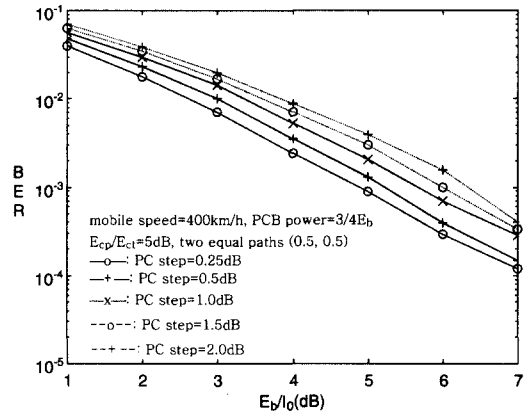


그림 7. 차량속도가 400km/h인 경우의 전력조정스텝크기에 따른 비트오율.

그런데 그림6과 그림7의 횡축상의 E_b/I_0 은 전력제어에러(PCE: power control error)의 효과가 포함되지 않은 상태에서의 전력조정스텝크기에 따른 비트오율 성능을 보여주고 있다. 따라서, 본 논문에서는 차량속도에 따른 적절한 전력조정스텝크기를 선정함에 있어, 전력제어에러 효과를 추가하기 위해 다음 식을 이용하였다[13].

$$actual E_b / I_0 = 10 \log \{ 10^{0.1 target E_b / I_0} * \exp\{\beta \sigma\}^2 / 2 \}$$

$$\beta = (\ln 10) / 10 \tag{34}$$

여기에서, σ 는 전력제어에러(PCE: power control error)이다.

식(39)에서 target E_b/I_0 는 그림 6과 그림 7에서 전력조정스텝크기에 따라 10^{-3} BER 인 지점에 일치하는 E_b/I_0 을 선택하면 되고, 차량속도와 전력조정스텝크기에 따른 전력제어에러는 그림 8과 그림 9에서 보여주고 있다.

그림8은 차량속도가 3km/h인 경우 전력조정스텝크기에 따른 전력제어에러(PCE : power control error)를 보여주고 있다. 이의 결과에서는 전력조정

스텝크기가 0.5dB인 경우에 전력제어에러측면에서 성능이 가장 우수한 것으로 보여주고 전력조정스텝크기가 2.0dB인 경우에 가장 열화된 성능을 보여주고 있다. 일반적으로, 전력조정스텝크기에 따른 전력제어에러는 전력조정스텝크기가 작을수록 작게 나타난다. 그렇지만, 차량속도가 3km/h으로 아주 저속인 경우에는 그림8과 같이 다른 결과를 보여주고 있다. 이에 반해, 그림9의 차량속도가 400km/h 경우에는 전력제어에러 측면에서 전력조정스텝크기가 0.25dB인 경우가 가장 좋은 성능을 보이고, 전력조정스텝크기가 2.0dB인 경우가 가장 열화된 성능을 보여주고 있다.

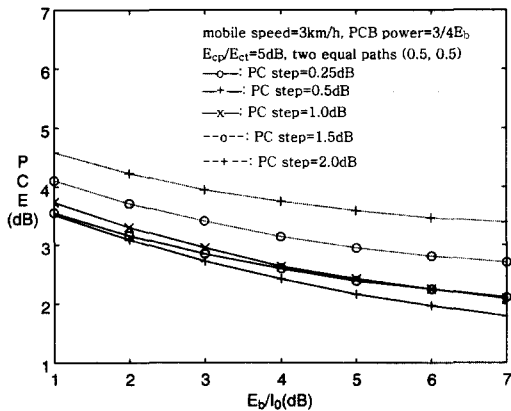


그림 8. 차량속도가 3km/h인 경우의 전력조정스텝크기에 따른 전력제어에러.

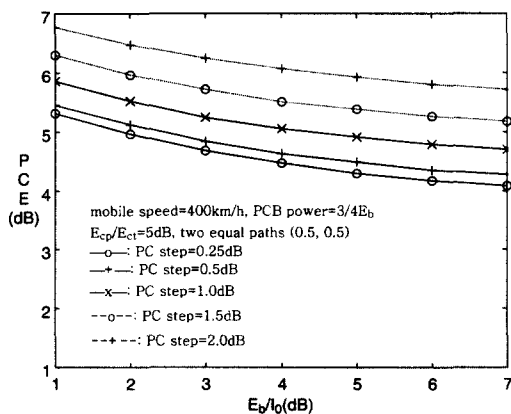


그림 9. 차량속도가 400km/h인 경우의 전력조정스텝크기에 따른 전력제어에러.

표 2는 차량속도(3km/h, 120km/h, 240km/h, 400 km/h)와 전력조정스텝크기(0.25dB, 0.5dB, 1.0dB, 1.5dB, 2.0dB)에 따른 10^{-3} BER인 지점에서의

$target E_b/I_0$, 해당 $target E_b/I_0$ 에서의 전력제어에러, 그리고 전력제어에러가 포함된 10^{-3} BER인 지점에서의 $actual E_b/I_0$ 를 보여주고 있다. $actual E_b/I_0$ 를 계산하는 과정을 차량속도가 3km/h인 경우로 실례를 들면, 그림6에서 전력조정스텝크기에 따라 10^{-3} BER인 지점에서 $target E_b/I_0$ 을 도출하고 도출한 $target E_b/I_0$ 값에 일치하는 전력제어에러를 그림8에서 구한 후, 식(39)를 이용하여 전력제어에러의 효과가 포함된 음성서비스에서 요구되는 E_b/I_0 , 즉 $actual E_b/I_0$ 를 계산하면 된다. 표2의 시뮬레이션 결과로써 알 수 있는 것은 차량속도가 저속(3km/h)인 경우와 120km/h 이하인 경우에는 전력조정스텝크기를 1.0dB이나 혹은 1.5dB로 선정하는 것이 음성서비스에서 요구되는 E_b/I_0 를 최소화할 수 있고, 이에 반해 차량속도가 240km/h 이상의 고속인 경우에는 전력조정스텝크기를 0.25dB로 선정하는 것이 음성서비스에서 요구되는 E_b/I_0 를 최소화할 수 있다. 또한 차량속도가 3km/h인 경우 전력조정스텝크기에 의한 $actual E_b/I_0$ 측면에서 성능 차이를 살펴보면, 전력조정스텝크기가 0.25dB인 경우와 1.5dB인 경우의 비교에서 동일한 10^{-3} BER을

표 2. 차량속도와 전력조정스텝크기에 따른 $actual E_b/I_0$

Mobile Speed	PC step	$target E_b/I_0$	PCE()	$actual E_b/I_0$
3km/h	0.25dB	9.2dB	1.9dB	9.6dB
	0.5dB	7.0dB	1.9dB	7.4dB
	1.0dB	5.5dB	2.2dB	6.1dB
	1.5dB	5.1dB	3.0dB	6.1dB
	2.0dB	4.9dB	3.6dB	6.4dB
120km/h	0.25dB	6.0dB	3.7dB	7.6dB
	0.5dB	5.8dB	3.8dB	7.5dB
	1.0dB	5.5dB	4.1dB	7.4dB
	1.5dB	5.2dB	4.5dB	7.5dB
	2.0dB	5.3dB	4.9dB	8.1dB
240km/h	0.25dB	4.7dB	4.0dB	6.5dB
	0.5dB	4.8dB	4.2dB	6.8dB
	1.0dB	5.0dB	4.6dB	7.4dB
	1.5dB	5.3dB	5.0dB	8.2dB
	2.0dB	5.5dB	5.5dB	9.0dB
400km/h	0.25dB	4.8dB	4.3dB	6.9dB
	0.5dB	5.2dB	4.5dB	7.5dB
	1.0dB	5.7dB	4.8dB	8.3dB
	1.5dB	6.0dB	5.3dB	9.2dB
	2.0dB	6.4dB	5.8dB	10.3dB

유지하기 위해 *actual* E_b/I_0 측면에서 3.5dB의 성능 차이를 갖는다. 그리고 차량속도가 400km/h인 경우에도 *actual* E_b/I_0 측면에서 전력조정스텝크기에 따라 유사한 정도의 성능이득 차이를 유발하게 된다. 따라서, 차량속도에 따른 전력조정스텝크기의 선정은 도보환경인 경우와 240km/h 이상의 고속인 경우에 대하여 전력제어 성능에 중요한 영향을 미칠 수 있다.

V. 결론

본 논문에서는 cdma2000 시스템에서 순방향 페루프 전력제어를 위한 이동국수신 E_b/I_0 의 추정에 있어 순방향 전력제어 부채널을 이용하고, 수신 E_b/I_0 추정함에 있어 추정성능을 향상시키기 위해 주파수 선택적 Rayleigh 페이딩 채널에서 rake 핑거들과 전송신호들의 코히런트 결합에 의한 수신비트 에너지 추정과 공통 파일럿신호를 이용한 잡음분산을 추정하는 방법을 제시하고 있다. 또한, cdma2000 시스템의 순방향 페루프 전력제어에서 차량속도에 따라 전력조정스텝크기를 변화함으로써 시스템 통신품질에서 요구하는 E_b/I_0 으로서의 성능추정자를 이용하여 전력제어 성능을 분석하였다. 시뮬레이션 결과로써 차량속도가 3km/h인 저속의 경우에는 전력조정스텝크기를 0.25dB로 하는 경우보다 1.5dB로 하는 경우가 *actual* E_b/I_0 측면에서 3.5dB 정도의 성능이득을 얻게 되며, 차량속도가 400km/h로 고속인 경우에 전력조정스텝크기 0.25dB와 2.0dB에 대한 전력제어 성능을 비교하면 3.4dB 정도의 성능이득 차이를 보이고 있다.

따라서, 본 논문에서는 순방향 및 역방향 페루프 전력제어에서 Doppler 주파수 추정을 이용한 전력조정스텝크기의 선정을 제안한다. 현재 CDMA 시스템용 이동국 및 기지국의 복조기는 채널추정필터의 대역폭 결정과 동기추적의 루프대역폭 결정 등의 복조성능을 개선하기 위해 Doppler 주파수를 추정한다. 이렇게 이동국과 기지국의 복조기에서 추정된 Doppler 주파수를 이용하여, 순방향 페루프 전력제어에서는 기지국 복조기에서 추정된 Doppler 주파수로 전력조정스텝크기를 선정하고, 역방향 페루프 전력제어에서는 이동국 복조기에서 추정된 Doppler 주파수로 전력조정스텝크기를 선정하게 된다.

향후에 진행될 연구로는 수신 E_b/I_0 의 추정에 있어, 삽입된 전력제어 부채널 심볼들의 넌코히런트 결합에 의한 성능과 코히런트 결합에 의한 성능비교가 진행될 것이며, Doppler 주파수가 시간에 따라 변화하는 다경로 페이딩 채널환경에서 W-CDMA/FDD와 W-CDMA/TDD 시스템의 역방향 및 순방향 페루프 전력제어에서 차량속도에 따른 최적의 전력조정스텝크기를 선정하고, 고정된 전력조정스텝크기를 적용한 경우와의 성능비교가 수행될 예정이다.

참고 문헌

- [1] EIA/TIA, TR 45 Physical Layer Standard for cdma2000 Spread Spectrum Systems, 2000.
- [2] 3GPP, IMT-2000/3GPP Release 99, 2000.
- [3] Y-J Yang and J-F Chang, "A Strength-and-SIR-Combined Adaptive Power Control for CDMA Mobile Radio Channels," *IEEE Transaction on Vehicular Technology*, vol.48, no. 6, pp. 1996-2004, November 1999.
- [4] A. Chockalingham, P. Dietrich, L.B. Milstein, and R.R. Rao, "Performance of Closed-Loop Power Control in DS-CDMA Cellular Systems," *IEEE Transaction on Vehicular Technology*, vol.47, no. 3, pp. 774-788, August 1998.
- [5] C-J Chang, J-H Lee, and F-C Ren, "Design of Power Control Mechanisms with PCM Realization for the Uplink of a DS-CDMA Cellular Mobile Radio System," *IEEE Transaction on Vehicular Technology*, vol.45, no. 3, pp. 522-530, August 1996.
- [6] F.C.M. Lau and W.M. Tam, "Novel SIR-Estimation-Based Power Control in a CDMA Mobile Radio System Under Multipath Environment," *IEEE Transaction on Vehicular Technology*, vol.50, no. 1, pp. 314-320, January 2001.
- [7] J-H Wen and S-Y Lin, "An Uplink Short-Term Fading Prediction-Based Power Control Method for DS/CDMA Radio Systems," *Wireless Personal Communications*, vol.15, pp. 221-237, 2000.
- [8] S-C Bang and Y. Han, "An Efficient Fast

Forward Link Power Control Scheme in An IMT-2000 System," *Telecommunications Review*, vol. 8, no. 5, pp.754-761, November 1998.

- [9] M.D. Austin and G.L. Stuber, "Velocity Adaptive Handoff Algorithm for Microcellular Systems," *IEEE Transaction on Vehicular Technology*, vol.43, no. 3, pp. 549-561, August 1994.
- [10] M. Sakamoto, J. Huoponen, and I. Niva, "Adaptive Channel Estimation with Velocity Estimator for W-CDMA Receiver," *IEEE VTC2000*, March 2000.
- [11] W.C.Y. Lee, *Mobile Communication Engineering*, NY:McGraw-Hill, 1982.
- [12] K.S. Gilhousen, I.M. Jacobs, R. Padovani, A.J. Viterbi, L.A. Weaver Jr., and C.E. Wheatley, "On the Capacity of a Cellular CDMA System," *IEEE Transaction on Vehicular Technology*, vol.40, no. 2, pp. 303-312, May 1991.
- [13] A.M. Viterbi and A.J. Viterbi, "Erlang Capacity of a Power Controlled CDMA System," *IEEE Journal Selected. Areas Communications*, vol. 11, no. 6, pp. 892-900, August 1993.

강 법 주(Bub-Joo Kang)



1983년 : 경희대학교
전자공학과 졸업(공학사)
1985년 : 연세대학교 대학원
전자공학과 졸업(공학석사)
1996년 : 연세대학교 대학원
전자공학과 졸업(공학박사)
1988년 2월~2001년 2월 : 한국전자통신연구원(ETRI) 책임연구원
2001년 3월~현재 : 동국대학교 정보통신공학과 전임강사
<주관심 분야> 디지털통신, 이동통신시스템, 무선통신시스템

남 윤 석(Yoon-Seok Nam)

1984년 : 경북대학교 공과대학 전자공학과(공학사)
1987년 : 경북대학교 대학원 전자공학과(공학석사)
1995년 : 경북대학교 대학원 전자공학과(공학박사)
1987년~2000년 : 한국전자통신연구원 책임연구원
2000년~현재 : 동국대학교 자연과학대학 정보통신공학과 전임강사
<주관심 분야> 트래픽 제어, 초고속통신망, 차세대망, 차세대 IP