

## 오존 SRP의 제작과 측정 불확도 평가

### Development of a Candidate Equipment for Ozone SRP and its Uncertainty Evaluation

정 규 백 · 우 진 춘 · 이 진 홍<sup>1),\*</sup>  
한국표준과학연구원, <sup>1)</sup>충남대학교 환경공학과  
(2000년 5월 9일 접수, 2001년 4월 25일 채택)

Gue-Baeg Jung, Jin-Choon Woo and Jin-Hong Lee<sup>1),\*</sup>  
Korea Research Institute of Standards and Science  
<sup>1)</sup>Department of Environmental Engineering, Chungnam National University  
(Received 9 May 2000; accepted 25 April 2001)

#### Abstract

The development of ozone SRP (Standard Reference Photometer) designated as a G-7 project by the Korean Ministry of Environment began 1997 and is now nearly completed. With the completion of the ozone SRP we will not only acquire a qualification to participate in the international ozone calibration system but also enhance calibration credibility of ozone similarly to that of other ambient air pollution monitors. As the ozone SRP uses highly cleaned blank air that can be distinguished from general ozone analyzer, it is possible to reduce errors associated with the determination of ozone via elongation of the absorption length as long as 1 meter. In addition, gas chopping method has been adopted to cut down interference of other substances and time drift. Furthermore, the system has also been modified to minimize the strayed ultra-violet noise along the light path. In this paper, a new method for uncertainty evaluation has been introduced, which is guided by the ISO (International Standard Organization) GUM (Guide to the Expression of Uncertainty in Measurement) through assessments of the uncertainty type B (that was impossible to estimate before) as well as the uncertainty type A (based on statistics).

**Key words** : development of ozone SRP, uncertainty evaluation, uncertainty of type B, measurement error, gas chopping method

#### 1. 서 론

대기 중 오존 측정장치의 교정은 일반적으로 알

려진 교정법과 비슷하나 다른 기체의 교정과 비교해 매우 중요한 차이점이 있다. 다시말해서 SO<sub>2</sub>, NO, 그리고 CO 측정기에 대한 교정과정은 기체 표준기준물질인 CRM (Certified Reference Material)을 통해서 이루어진다. 그러나 오존은 불안정하기 때문에 활용할 수 있는 표준기준물질이 존재하지 않는다. 한

\* Corresponding author  
Tel : +82-(0)42-823-7546, E-mail : jinlee@cnu.ac.kr

편, 오존측정에 사용되는 분석방법은 여러 가지가 있지만 국내 공해공정시험방법에는 자외선 광도법, 화학 발광법 및 요오드화 칼륨법이 제시되어 있다 (환경부, 1995). 이러한 시험방법에 기술된 검량선 작성 또는 기기 교정방법은 요오드화 칼륨법이며, 이는 시료의 오존을 요오드화칼륨 용액에 흡수시키고 화학 양론적으로 요오드를 유리시켜 파장 352 nm에서 흡광도를 측정하여 정량하는 방법이다. 그러나 오존이 요오드화 칼륨과 화학 양론적으로 반응한다는 이 방법의 기본 가정은 실질적으로 완충 용액 및 시료중의 습도에 따라 심각한 편차를 보이는 것으로 알려져 있다 (Torre, 1976; Demore *et al.*, 1975). 이러한 이유로 선진국에서는 안정하고 재현성이 높은 것으로 알려져 있는 자외선 SRP (Standard Reference Photometer)를 정점으로 하여 교정체계를 유지하여 오존 측정의 국가적인 정확성을 유지하고 있다 (NBS, 1978). 예컨대 미국 환경청 (U. S. Environmental Protection Agency)은 자외선 광도 측정법을 일차적인 오존표준으로 정하고 있으며 NIST (National Institute of Standard and Technology)와 함께 오존 일차 SRP를 운용하여 국가적인 교정체계를 유지하고 있으며 일부 유럽국가들과 연합하여 국제적인 오존 교정체계를 구축하고 있다. 이와 같은 취지로 본 연구에서는 일차 오존 표준 분광기를 제작하여 오존 측정의 정확성을 확보하고, 이를 국가 표준으로 이용하여 현장 분석기를 차례로 교정하는 체계를 구축하며 나아가 국제적인 오존 교정 체계에 동참하기 위하여 자외선 흡광 광도법을 핵심원리로 하는 오존 SRP 후보 기기를 제작하였다. 제작된 SRP 후보 기기는 오존 측정부, 전자 제어부, 농도 표시부, 오존 발생장치를 포함하는 하나의 시스템이므로 검침살형의 두 개의 측정셀과 신호 발생을 위한 광원으로서의 수은 lamp와 이와는 별도로 고정도 오존 발생 장치에 필요한 수은 lamp 및 photo-tube 검출기로 구성되어 있다. 특히, 기기의 사용 목적이 일차 오존 SRP로 이용하기 위한 것이기 때문에 후보 기기의 측정 불확실성을 정확히 평가하기 위해 "Guide to the Expression of Uncertainty in Measurement (GUM)" (ISO, 1993)를 엄격하게 준용하였으며 표준 시료를 사용하지 않는 이 경우의 흡수 관계식은 Beer-Lambert 법칙을 변형하여 이용하였다.

한국대기환경학회지 제 17 권 제 4 호

## 2. 오존 SRP의 측정 기법

### 2.1 측정 이론

일반적인 Beer-Lambert 흡수 관계식의 형태는 다음과 같다.

$$-\ln T = -\ln \frac{I}{I_0} = \alpha \cdot L \cdot c \text{ 또는 } c = \frac{-\ln T}{\alpha \cdot L} \quad (1)$$

여기서, T는 투광도, I는 흡수 시료를 통과한 후의 빛의 세기, I<sub>0</sub>는 광원의 입사광의 세기, α는 흡광계수, L은 흡수 cell의 길이, c는 시료의 농도이다.

I<sub>0</sub>와 I를 측정하여 오존에 의한 흡광도를 구하기 위한 SRP 구성과 측광 방식은 그림 1과 같다. 특히 여기서 사용된 기법은 광도 측정에서 흔히 나타나는 방해 성분 가스의 간섭과 신호의 zero drift를 완벽하게 방지하는 gas chopping method이다. 이 방법은 측정 시료를 측정기에 도입할 때 같은 시료를 기준 cell과 측정 cell에 분배하여 측정함으로써 방해 성분에 의한 간섭 효과를 기술적으로 제거하고 측정에 오차를 가져올 수 있는 불필요한 셀의 고유물성을 상쇄시킬 뿐만 아니라, 단기간의 시간적 편차(drift)도 제거할 수 있는 근거가 된다. 이에 수학적 논리성을 부여하기 위해 먼저, 첫 번째 주기에 cell 1에는 분석 가스 그리고 cell 2에는 기준 가스(정제된 순수 공기)를 흘리면서 각각의 광량을 측정한다.

$$\begin{aligned} I &= f_{11} = I_{11} \times K_1 \times 1 \times f_{1nom} \times T_{1(cell1)} \\ I_0 &= f_{21} = I_{21} \times K_2 \times f_{2nom} \end{aligned} \quad (2)$$

여기서, f<sub>11</sub>는 첫 번째 주기, cell 1에서 광의 세기를 A/D 변환시킨 량, f<sub>21</sub>은 첫 번째 주기, cell 2에서 광의 세기를 A/D 변환시킨 량, I<sub>11</sub>은 첫 번째 주기, cell 1에서 입사광의 세기, I<sub>21</sub>은 첫 번째 주기, cell 2에서 입사광의 세기, K<sub>1</sub>은 빛이 cell 1을 통과하고 신호처리 되는 모든 과정에 있는 기기의 전체 특성으로서 검출기의 감도, 증폭기의 이득률, cell window의 투과도의 차이와 같이 다음 측정 주기까지 변화하지 않는 특성값, K<sub>2</sub>는 빛이 cell 2를 통과하고 신호처리 되는 모든 과정에 있는 기기의 전체 특성으로서 검출기의 감도, 증폭기의 이득률, cell window의 투과도의 차이와 같이 다음 측정 주기까지 변화하지 않는

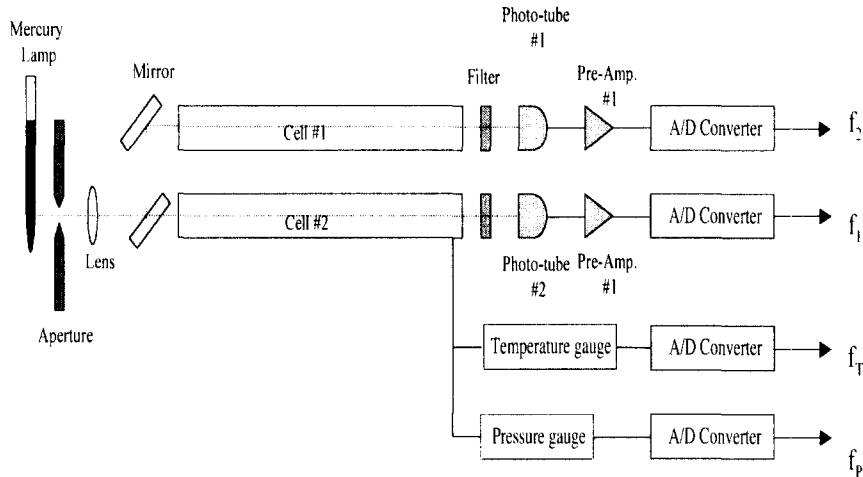


Fig. 1. Diagram for the measurements of intensity  $f$ , temperature  $T$ , and pressure  $P$  in the SRP.

특성값,  $f_{1nom}$ 은 기준 가스가 cell 1에 흐른다고 가정할 때, 빛의 양을 A/D 변환시킨 량,  $f_{2nom}$ 은 기준 가스가 cell 2에 흐른다고 가정할 때, 빛의 양을 A/D 변환시킨 량,  $T_{1(cell1)}$ 은 분석 가스가 흐른 cell 1에서의 투광도이다.

다음으로, cell 1에는 기준 가스를 cell 2에는 오존 가스를 흘리면서 각각의 광량을 측정한다.

$$I_0 = f_{12} = I_{12} \times K_1 \times f_{1nom}$$

$$I = f_{22} = I_{22} \times K_2 \times f_{2nom} \times T_{2(cell2)} \quad (3)$$

여기서,  $f_{12}$ 는 두 번째 주기, cell 1에서 광의 세기를 A/D 변환시킨 량,  $f_{22}$ 는 두 번째 주기, cell 2에서 광의 세기를 A/D 변환시킨 량,  $I_{12}$ 은 두 번째 주기, cell 1에서 입사광의 세기,  $I_{22}$ 은 두 번째 주기, cell 2에서 입사광의 세기,  $K_1$ 은 빛이 cell 1을 통과하고 신호처리 되는 모든 과정에 있는 기기의 전체 특성으로서 검출기의 감도, 증폭기의 이득률, cell window의 투과도의 차이와 같이 다음 측정 주기까지 변화하지 않는 특성 값,  $K_2$ 는 빛이 cell 2를 통과하고 신호처리 되는 모든 과정에 있는 기기의 전체 특성으로서 검출기의 감도, 증폭기의 이득률, cell window의 투과도의 차이와 같이 다음 측정 주기까지 변화하지 않는 특성 값,  $f_{1nom}$ 은 기준 가스가 cell 1에 흐른다고 가정할 때, 빛의 양을 A/D 변환시킨 량,  $f_{2nom}$ 은

기준 가스가 cell 2에 흐른다고 가정할 때, 빛의 양을 A/D 변환시킨 량,  $T_{2(cell2)}$ 은 분석 가스가 흐른 cell 2에서의 투광도이다.

광원의 변화율을  $D$ 라 하고 각 cell에서의 변화율이 같다고 가정하면 다음과 같다.

$$I_{12} = D \times I_{11}$$

$$I_{22} = D \times I_{21} \quad (4)$$

식 (2)-(4)를 묶어서 정리하면 다음과 같다.

$$\frac{f_{11} \times f_{22}}{f_{21} \times f_{12}} = T_{2(cell2)} \times T_{1(cell1)} = T \quad (5)$$

이는 두 cell에 분석 가스가 채워져 있고 투과된 빛이 두 개의 cell을 모두 통과한 다음의 순수한 투광도와 같다. 따라서, 이 투과도는 두 cell을 모두 통과한 후의 순수 투광도이기 때문에  $\frac{f_{11} \times f_{22}}{f_{21} \times f_{12}}$ 를 간편하게  $F$ 라 하고 농도 식에 따라서 치환하면 다음과 같이 된다.

$$c = \frac{-\ln F}{\alpha \cdot (L_1 + L_2)} \quad (6)$$

이 식은 해당 온도와 압력에서의 농도이므로, 표준 상태로 보정하면 다음과 같이 된다.

$$c = \frac{-\ln F}{\alpha \cdot (L_1 + L_2)} \times \frac{T}{T_0} \times \frac{P_0}{P} \quad (7)$$

여기서,  $\frac{T}{T_0} \times \frac{P_0}{P}$ 는 보정계수, T는 분석 상태의 온도, T<sub>0</sub>는 표준상태의 온도, P는 분석 상태의 압력, P<sub>0</sub>는 표준상태의 압력이다.

## 2.2 불확도 평가 방법 (ISO, 1993)

### 2.2.1 표준 불확도의 A형 평가

확률변수 q에 대하여 동일한 측정 조건하에서 n개의 독립된 관측값 q<sub>k</sub>가 얻어진 경우에 그 기대값에 대한 최적 추정값은 q의 산술 평균이 된다. 평균의 실험 분산 s<sup>2</sup>와 평균의 실험 표준 편차 s는 평균이 q의 기대값을 얼마나 잘 추정할 수 있는가를 나타내므로 평균에 대한 불확도의 척도로 사용할 수 있다. 이러한 논리로써 n개의 독립된 반복 관측값 X<sub>i,k</sub>로부터 결정된 입력량 X<sub>i</sub>에 대한 추정값  $x_i = \bar{X}_i$ 의 표준 불확도 u(x<sub>i</sub>)는 다음과 같이 된다.

$$u^2(x_i) = s^2(\bar{X}_i) = \frac{1}{n(n-1)} \sum_{k=1}^n (X_{i,k} - \bar{X}_i)^2 \quad (8)$$

여기서, u<sup>2</sup>(x<sub>i</sub>) = s<sup>2</sup>( $\bar{X}_i$ )은 A형 분산, u(x<sub>i</sub>) = s( $\bar{X}_i$ )는 A형 표준 불확도이다.

또한, 이와 같이 x<sub>i</sub>가 n개의 독립된 관측 값으로부터 계산되는 경우에 표준 불확도 u(x<sub>i</sub>)의 자유도 v<sub>i</sub>는 n-1이며 A형 불확도를 평가할 때 반드시 명시하도록 한다.

### 2.2.2 표준 불확도의 B형 평가

불확도의 B형 평가는 독립된 다수의 관측 자료에 대신하여 과거의 측정 자료, 경험이나 일반지식, 인증서나 handbook에 주어진 자료의 불확도를 과학적 판단에 의해 평가함으로써 논리성을 지닌다. 예를 들면, 입력량 X<sub>i</sub>에 관해서 이용할 수 있는 정보가 거의 없지만 이 변량이 취하는 범위가 최소값 -a이고 최대값 +a라고 하는 것과 분포의 형태가 선형적으로 특정한 도형의 모양을 띄고 있다고 판단할 수 있다면 이들의 표준 편차 상당량은 표 1과 같이 정리된다.

입력량의 범위가 -a ≤ X<sub>i</sub> ≤ +a로 주어지는 B형 평가로 표준 불확도 u(x<sub>i</sub>)가 추정된 경우 자유도는

Table 1. Uncertainty values according to distributional type.\*

Distributional type	u <sup>2</sup>	u
Symmetric rectangular	$\frac{a^2}{3}$	$a/\sqrt{3}$
Triangular	$\frac{a^2}{6}$	$a/\sqrt{6}$
Normal	$\frac{a^2}{9}$	$a/\sqrt{9}$

\* Source : ISO, 1993

아래 식에 의해 구해진다.

$$v_i \approx \frac{1}{2} \left[ \frac{u(x_i)}{\Delta u(x_i)} \right]^2 \quad (9)$$

여기서 Δu(x<sub>i</sub>)는 u(x<sub>i</sub>) 즉, B형 표준 불확도에 대한 신뢰 감소를 나타낸다.

### 2.2.3 유효 자유도

유효 자유도는 t-분포표 상에서 포함인자 k를 찾는 데 필요하며 이 유효 자유도를 구하는 방법은 Welch-Satterthwaite의 공식을 이용한다 (Farrant, 1997).

$$v_{\text{eff}} = \frac{u_c^4(y)}{\sum_{i=1}^N \frac{u_i^4(y)}{v_i}} \quad (10)$$

v<sub>i</sub>는 u(x<sub>i</sub>)의 자유도이며 평가의 종류 즉, A형 평가인가 B형 평가인가에 따라서 달리 구해지며 다음의 성질을 갖는다.

$$v_{\text{eff}} \leq \sum_{i=1}^N v_i \quad (11)$$

### 2.2.4 불확도의 전파 법칙 (Law of propagation of uncertainty)

측정 결과 y의 합성 표준 불확도는 u<sub>c</sub>(y)로 표시되고 추정 분산 u<sub>c</sub><sup>2</sup>(y)의 양의 제곱근이며 결과에 대한 표준 편차의 추정치를 나타낸다.

$$u_c^2(y) = \sum_{i=1}^N \left[ \frac{\partial f}{\partial x_i} \right]^2 u^2(x_i) + 2 \sum_{i=1}^{N-1} \sum_{j=i+1}^N \left( \frac{\partial f}{\partial x_i} \right) \left( \frac{\partial f}{\partial x_j} \right) u(x_i, x_j) \quad (12)$$

여기서,  $\partial f/\partial x_i$ 는 감도계수 (sensitivity coefficient),  $u(x_i)$ 는 표준 불확도( $u_i$ ),  $u(x_i, x_j)$ 는  $x_i$ 와  $x_j$ 의 추정 공분산이다.

이 식은 일차 테일러 순열 근사치 (first-order Taylor series approximation)에 기초하였고 이를 불확도의 전파 법칙이라 한다.

2.2.5 포함인자의 결정

포함인자의 결정은 t-분포표 상에서 먼저 신뢰의 수준을 결정하여 횡축으로 하고 유효 자유도를 종축으로 하는 교점을 읽는다. 유효 자유도가 정수가 아닌 경우에는 내삽법이나 소숫점 이하를 버린 정수로 한다.  $u_{eff} \gg 10$ 이면 t-분포표 대신에 정규분포에 따른 z-분포표를 사용하여 포함인자 k를 구할 수 있다.

2.2.5 오존 SRP의 합성 표준 불확도 계산식

Beer-Lambert 법칙에 근거한 오존 농도 측정상의 각 구성 요인별 불확도를 구하기 위하여 관계식 (7)을 다음과 같이 정리한다.

여기서,  $F$ 는  $\frac{f_{11} \times f_{22}}{f_{21} \times f_{12}}$ 이며,  $f_{11}$ 과  $f_{21}$ ,  $f_{12}$ 와  $f_{22} \dots \dots$   $f_{1n}$ 와  $f_{2n}$ 의 값들로부터 구한 연속된 F값들의 평균값을 이용하고, 불확도는 A형으로 계산한다.  $\alpha$ 는 흡광 계수이며, 농도의 합성 표준 불확도는 다음과 같다.

$$\frac{u_c^2(c)}{c^2} = \frac{u^2(\alpha)}{\alpha^2} + \frac{u^2(L_1)}{(L_1+L_2)} + \frac{u^2(L_2)}{(L_1+L_2)^2} + \frac{u^2(F)}{(F \cdot \ln F)} + \frac{u^2(T)}{T^2} + \frac{u^2(P)}{P^2} \quad (13)$$

3. 실험결과

3.1 각 요인별 표준 불확도

식 (13)에 근거한 요인별 불확도 가운데 흡광 계

수값의 불확도는 표 2의 값들로부터 계산된다. 이 값들의 평균값  $308.9 \text{ atm}^{-1} \text{ cm}^{-1}$ 은 흡광 계수값으로 사용되며 표준 편차  $\sigma$ 의  $1/\sqrt{n}$  즉,  $1.39 \text{ atm}^{-1} \text{ cm}^{-1}$ 이 흡광 계수의 표준 불확도 값이며 이 때의 자유도는 5이다 (Dasibi, 1989). 길이는 한국표준과학연구원 에서 불확도가 25°C에서 1 m 당  $0.05773503 \text{ cm}$ 인 길이 측정 기기로 측정하였다. F값에 대한 불확도는 측정시의 개별 값으로부터 A형 불확도 형식으로 계산되며 T와 P에 대해서는 측정 시간 동안의 평균 값을 사용하고 이들의 불확도는 길이의 경우처럼 한국표준과학연구원 에서 교정한 B형 불확도 값을 사용하였다. 이 표준 불확도 값들을 정리하면 표 3과 같다.

3.2 합성 표준 불확도 계산

오존 SRP의 합성 표준 불확도의 계산에 필요한 값들 중에서 투광도를 제외한 각 요인의 상대 불확실성은 비슷한 수준의 상대 불확실성으로 최종 농도에 영향을 미칠 것이다. 수치상으로는 흡광 계수의 불확도 크기가 가장 크지만 실제로 합성 표준

Table 2. Ozone absorption coefficient (Average value =  $308.9 \text{ atm}^{-1} \text{ cm}^{-1}$ ).

Investigator (s), Year*	$\alpha$ ( $\text{atm}^{-1} \text{ cm}^{-1}$ )	Method	Comment
Inn and Tanaka, 1953	306.2	Manometry	
Griggs, 1968	303.9	Manometry	
Becker <i>et al.</i> , 1974	310.8	Manometry	
Hearn, 1961	308.5	Decomposition stoichiometry	
DeMore and Raper, 1964	310.8	Decomposition stoichiometry	
Clyne and Coxon, 1968	312.2	GPT (Gas Phase Titration)	250 nm

\* Source : Dasibi, 1989

Table 3. Uncertainty values.

Uncertainties							
ID	Concentration (ppb)	Uncertainty	ID	F value	Uncertainty	Uncertainty	
C0 (19)*	-0.61	0.54633545	F0 (19)*	1.00003419	0.00003053	T	0.57735027
C1 (19)	90.5	0.56554015	F1 (19)	0.99495852	0.00003147	P	0.6350853
C2 (19)	201.1	0.62175054	F2 (19)	0.98880068	0.00003438	$\alpha$ (5)*	1.39236011
C3 (19)	302.8	0.25890162	F3 (19)	0.98317835	0.0000143	L <sub>1</sub>	0.05773503
C4 (19)	406.6	0.66522712	F4 (19)	0.97765339	0.00003581	L <sub>2</sub>	0.05773503

\* Degree of freedom

**Table 4. Mean values needed to calculate expanded uncertainties.**

ID	Concentration (ppb)	F value	ln F	T	P	$\alpha$	L <sub>1</sub> or L <sub>2</sub>
C0	-0.61	1.00003419	0.000034193	298.26	1000.29	308.9	100
C1	90.5	0.99495852	-0.005054228	298.64	1001.03	308.9	100
C2	201.1	0.98880068	-0.011262505	298.07	1002.12	308.9	100
C3	302.8	0.98317835	-0.016964741	297.88	1001.98	308.9	100
C4	406.6	0.97765339	-0.022600079	298.76	997.12	308.9	100

**Table 5. Combined standard uncertainty.**

ID	Concentration (ppb)	Combined uncertainty	$u_{\text{eff}}$
C0	-0.61	0.54464784	2.9974E+38
C1	90.5	0.81090641	4.8543E+38
C2	201.1	1.43146109	3.0119E+38
C3	302.8	1.95950192	2.1322E+38
C4	406.6	2.68943478	2.325E+38

**Table 6. Final concentration result (Credibility = 95%).**

ID	Concentration (ppb)	Coverage factor	Expanded uncertainty	Concentration range	
				Max	Min
C0	-0.61	2	1.089295689	0.5	-1.7
C1	90.5	2	1.621812826	92.1	88.9
C2	201.1	2	2.862922174	204.0	198.2
C3	302.8	2	3.919003843	306.7	298.9
C4	406.6	2	5.378869554	412.0	401.2

불확도를 계산하면, 광 투광도 측정에서의 불확도 항 즉,  $1/\ln F$ 항에 의해서 가장 민감하게 영향을 받으며 투광도 값이 0.99385 (0.2 ppm 오존, 1 m 흡광 cell의 길이)인 경우, 이 값은 160 정도이다. 따라서, 최종 농도를 상대 불확도 1% 이내로 측정하기 위해서는 투광도 측정에서 16,000분에 1 정도의 정확성을 필요로 하게 된다. 이 합성 표준 불확도의 계산에 필요한 평균값과 계산된 합성 표준 불확도는 각각 표 4와 5에 정리되어 있다.  $u_{\text{eff}}$ 는 식(11)과 합성 표준 불확도 값으로부터 구한 유효 자유도의 값이다. 이 수치의 크기로 미루어 볼 때 t 분포도 상에서 신뢰 구간 95%에서 포함인자는 2로 얻어진다.

### 3.3 오존 SRP의 농도에 따른 확장 불확도와 측정 추정치

각 농도별 확장 불확도는 해당 농도의 합성 표준 불확도에 포함인자를 곱하여 구해지며 측정 결과치는 측정 추정치를 확실하게 포함할 수 있도록 측정

값의 평균값에 확장 불확도를 가감하여 표현한다. 표 6은 이러한 값들을 정리한 것인데, 여기에서 보듯이 순수 공기에 대한 측정 결과치는  $-0.6 \pm 1.1$  ppb이고 400 ppb에서의 확장 불확도는  $\pm 5.4$  ppb가 되는 것을 알 수 있다.

## 4. 결 론

본 오존 SRP는 일반 오존 측정기와는 달리 고도로 정제된 blank air를 사용하는 한편, 측정에 필요한 흡광 길이를 1 m로 함으로써 측정 농도의 오차를 줄일 수 있게 하였다. 더구나 방해 물질의 간섭이나 시간 drift를 없앨 수 있도록 gas chopping method를 창안하였으며 경로상에서 UV 빛의 반사를 최소화 할 수 있도록 설계하였다. 오존 SRP의 합성 표준 불확도의 계산에 필요한 값들은 비슷한 수준의 상대 불확실성으로 최종 농도에 영향을 끼친다. 수치상으로는 흡광 계수의 불확도 크기가 가장 크지만 합성 표준 불확도를 계산한 결과, 광 투광도 측정에서의 불확도 항 즉,  $1/\ln F$ 항에 의해서 가장 민감하게 영향을 받는 것을 알 수 있고 투광도 값이 0.99385 (0.2 ppm 오존, 1 m 흡광 cell의 길이)인 경우, 이 값은 160 정도가 된다. 따라서, 최종 농도를 상대 불확도 1% 이내로 측정하기 위해서는 투광도 측정에 있어서 16,000분에 1 정도의 정확성을 필요로 한다.

한편, 오차의 평가와 표현에 있어서 국제적인 통일될 기할 수 있도록 ISO Guide에 준하여 불확도를 평가함으로써 통계적인 기법에 기초한 A형 불확도는 물론, 기존의 오차 표현에서 처리하지 못한 실험적인 오차 즉, B형 불확도까지 오차의 표현에 합류시킴으로써 불확도의 평가에 있어서 국제적 추세에 부응하였다.

현재 SRP의 성능은 zero air에 대한 signal to

noise의 비율이 10,000배 이상 되어 이에 대한 측정값의 평균이  $-0.6$  ppb가 되는 현상을 보이고 있으나 source lamp의 고주파 noise를 차단시키고, 현재 software 상에서 측정 시료당 35회 실시하고 있는 현재의 sampling 횟수를 좀더 증가시킴으로서 f 측정값을 1/20,000 정도로 개선할 수 있는 여지를 남기고 있다. 오존 SRP로 측정된 농도들을 살펴보면 zero air에서의 합성 표준 불확도 값은  $\pm 1.1$  ppb 정도의 크기를 보이는 반면, 다른 네 개의 농도 범위에서는 측정 추정치는 1.8% 이내의 합성 표준 불확도 값을 보여주고 있다. 향후, 오존 SRP에 대하여 추가적으로 진행해야 할 사항은 zero 불확도의 범위를 1.0 ppb 이내로 줄이고 측정 추정치에 대한 불확도의 비율을 1% 이내로 줄이는 것이 될 것이다.

### 참 고 문 헌

환경부 (1995) 공해공정시험법, 환경부, 494-512.

- Dasibi Environmental Corporation (1989) UV Photometric Ozone Analyzer, 21-44.
- Demore, W.B., J.C. Romanovski, M. Feldstein, W.J. Hamming, and P.K. Mueller (1975) *Comparison of Oxidant Calibration Procedures*, Ad Hoc Oxidant Measurement Committee, California Air Resources Board, 35-51.
- Farrant, T. (1997) *Practical Statistics for the Analytical Scientist*, LGC, 10-25.
- ISO (1993) *Guidelines to the Expression of Uncertainty in Measurement*, ISO, 2-20.
- NBS (1978) *Interagency Comparison of Ultraviolet Photometric Standards for Measuring Ozone Concentrations*, National Bureau of Standard, 3-12.
- Torre, K.J. (1976) *A Study of the Effect of Atmospheric Humidity on Analytical Oxidant Measurement Methods*, California Department of Health, Air Resources Board, 19-28.