

연삭시 버어 생성의 최소화를 위한 최적 가공 조건

이 광 영* · 허 선 철*

Optimum Working Conditions for the Minimum of Burr Formation in Grinding

K-Y Lee* · S-C Huh*

Key words : Disengage angle(디스인게이지 각), Edge angle(에지각), Sid cutting angle(옆면 절삭날각), Back rake angle(뒷면 경사각)

Abstract

Recently, the development of CNC machine tools seems to bring about progressional high speed, precision and automation in cutting processing, but is unlikely to avoid the generation of burr arising from plastic deformation, which may result in deterioration of improvement in the precision and productivty of products.

In this study, Experiment has been carried out to prevent and decrease the grinding burr under various working conditions ; working speed, side cutting edge angle, back rake angle, disengage angle.

I. 서 론

최근 컴퓨터의 급속한 발전으로 유연성 있는 생산방식(FMS), 컴퓨터 조합에 의한 생산방식(CIMS) 그리고 공장자동화가 진전되어 있으나 구태의연하게 손작업에 의존하고 있는 노동집약성을 면치 못하는 작업중의 하나로 남아 있는 것이 버어(burr)제거 작업으로서 생산공정의 자동화에 병목현상으로 등장하기에 이르렀다. 이와같은 작업은 비교적 공정수가 다양하여 자동화를 막고 있는 것으로 그 합리화 대책이 급선무이다.

이미 미국에서는 버어링을 선반 및 연삭가공과 동등한 레벨의 공정으로 간주하고, 제거 작업시 인건비가 많이 들기 때문에 그 합리화에 대해서 의욕적인 연구를 하고 있다.

일반적으로 가공후에 생성된 버어는 모서리부의 치수변화로서 다음공정에 지장을 주는 경우가 많다. 특히 소성변형으로 생긴 버어는 가공경화로 인해서 더욱 경화되어 다른 부품의 손상과 작업자에게 손상을 일으키기 쉽다. 경우에 따라서는 다음공정을 위한 치구와의 고정을 어렵게 하기도 한다. 그러므로 일단 발생된 버어는 반드시 제거되어야

* 경상대학교 수송기계공학부(원고접수일 : 2000년 9월)

하며, 가능하면 버어 발생이 방지되거나 허용가능한 최소한의 크기로 생성되도록 유도하는 것이 바람직 하다.

Cook등¹⁾은 절삭버어의 생성은 칩발생의 연속선상으로 간주하였으며, 奥島등²⁾은 공구의 여유각의 랜드(land)를 가진 특수인형 바이트에 의한 절삭버어에 관해서 보고하였고, Bride³⁾는 EMD(Electrical Discharge Machine)에서 버어에 관한 연구를 하였으며, Zamas⁴⁾은 드릴작업에서 발생하는 버어에 대한 현상을 밝혔으나 부족한 면이 많다. 최근들어 高澤등⁵⁾은 생성된 버어의 제거를 자동화하기 위하여는 체계적인 버어형상 파악이 중요하다고 강조하였다. Gillespie⁶⁻¹⁰⁾는 밀링, 선삭, 드릴링 등에 대하여 버어의 형태를 파악하여 포아손 버어(Poisson burr), 롤로버 버어(rollover burr), 티어 버어(tear burr) 그리고 컷오프 버어(cut-off burr)의 4종류로 분류할 수 있음을 제시하고 버어 생성기구에 대한 모델을 제시하였다. 佐藤¹¹⁾등은 절삭가공에 있어서 버어생성에 관한 연구에서 버어는 피삭재 단면부가 절삭력에 의해 생기고 1차 버어와 2차버어로 구분된다고 하였다.

이상에서 설명한 바와 같이 기계가공에서의 버어의 생성은 어느 정도의 차이는 있지만 필연적으로 발생하기 때문에 버어제거작업은 생산원가를 절감하기 위한 당면과제가 되고 있을 뿐만 아니라 생산공정의 자동화에도 걸림돌이 되고 있다. 그러나 이것을 해결하기 위한 명확한 자료들이 불충분하기 때문에 버어에 관한 체계적인 연구가 절실히 요구된다.

따라서, 본 연구에서는 피삭재 형상, 공구형상, 절삭조건, 절삭력 및 공작물재질의 변화에 의한 절삭가공실험을 통하여 발생되는 버어크기에 대해서 현미경 영상처리로 측정하는 방법을 시도하고, 버어생성의 최소화를 위한 가공조건을 제시하였다.

II. 실험장치 및 실험방법

1. 실험재료 및 공구

실험재료는 시판되는 두께 5mm의 판재인 순도 99.5%이상의 알루미늄 (Al050), SM55C,

SM55CL을 사용하였다. 이들의 화학적 성분 및 기계적 성질을 Table 1과 Table 2에 나타내었다. 각각의 실험재료는 직경이mm인 원판으로 가공한 후에 버어생성에 미치는 가공단면각의 영향을 조사하기 위하여 디스인게이지각(disengage angle)을 실험재의 중심에서 외주방향으로 연장선상과

Table 1 Chemical composition of specimens(wt.%)

	C	Si	Mn	P	S	Cu	Ni	Cr	Pb	Fe
Al050	-	0.093	0.021	-	-	0.125	-	-	-	0.155
SM55C	0.58	0.22	0.65	0.011	0.20	0.14	0.06	0.11	-	R
SM55CL	0.55	0.24	0.70	0.017	0.026	0.17	0.06	0.15	0.16	R

Table 2 Mechanical properties of specimens

	Tensile strength (MPa)	Yield strength (MPa)	Vickers hardness (100 gf)
Al050	205.8	193.1	70
SM55C	784	588	214
SM55CL	735	539	211

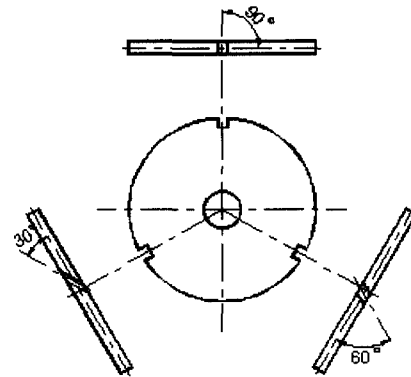


Fig. 1 Disengage angle of workpiece

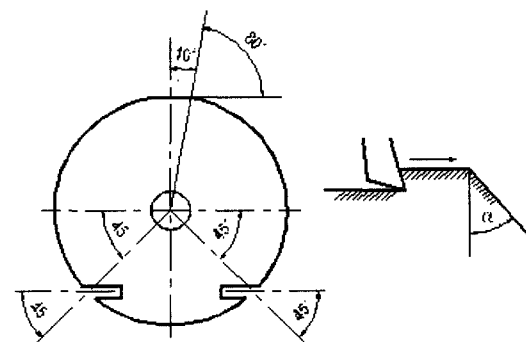


Fig. 2 Edge angle of specimen

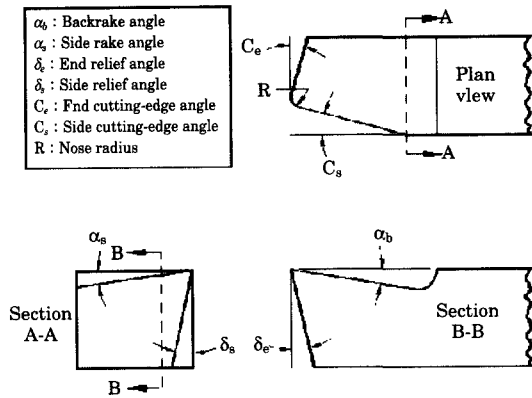


Fig. 3 Tool geometry

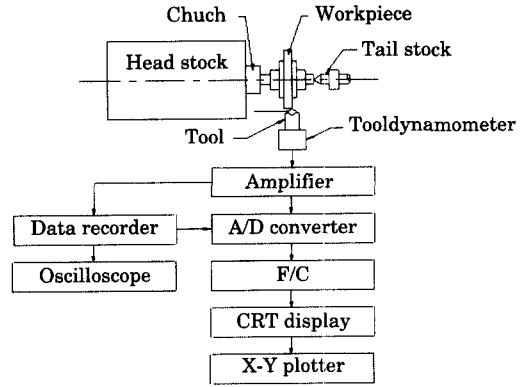


Fig. 4 Schematic diagram of experimental apparatus for cutting resistance

외주면의 접선과의 시계방향을 이루도록 Fig. 1과 같이 $0^\circ, 30^\circ, 60^\circ$ 및 90° 되게 가공하였으며,의 경우에는 홈가공을 하지 않은 원형에 해당되므로 그림에는 표시하지 않았다. Fig. 2는 에지각 α 를 $-45^\circ, 0^\circ, 45^\circ$ 및 80° 로 가공한 실험편의 형상을 나타낸 것이다. 홈가공은 CNC밀링에서 가공한 후 각도 교정과 가공과정에서 발생한 버어를 줄과 사포로 제거작업을 하였다. 그리고 사용한 공구는 초경공구 P20이며 그 형상은 Fig. 3과 같다. 그리고 실험에 미치는 공구마멸의 영향을 없애기 위하여 각 실험 조건마다 공구를 새것으로 교환하여 사용하였다.

2. 실험장치

실험장치는 주축회전수의 범위가 $25\sim 1600\text{rpm}$ 으로 DC모터가 부착된 무단변속이 가능한 정밀선반이며, 그 개요도는 Fig. 4와 같다.

피삭재는 순알루미늄으로 연질이기 때문에 적용될 수 있는 절삭력 측정이 가능하도록 절삭공구동력계를 제작하였다. 제작한 절삭공구동력계의 구조도는 Fig. 5와 같다. 주분력 F_v , 이동분력 F_a , 및 F_r 배분력을 측정하기 위하여 스트레인게이지 (strain gage)를 결선하였다. 공구동력계에서 발생한 변위량은 스트레인 앰플리파이어(strain amplifier)로 증폭시킨 후 증폭된 신호의 저장을 위해 데이터레코더(TEAC MR-10)를 사용하고, A/D 변환기로 신호처리를 하여 IBM P/C를 통하

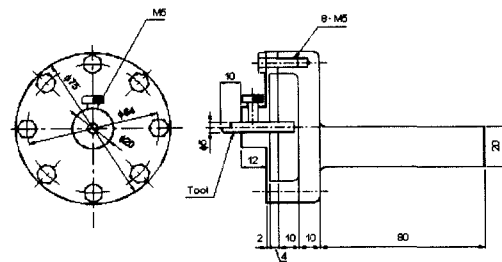


Fig. 5 Schematic diagram of tool dynamometer

여 절삭분력을 측정한다.

3. 실험 방법

실험은 선삭실험을 하였으며 실험조건은 Table 3과 같다. 선반실험에서는 이송을 일정하게하여 옆면절삭날각 C_s , 윗면경사각 α_b , 절삭속도 V , 절삭깊이 t , 디스인게이지각 γ , 에지각 α 및 재질을 변화시켜 실험한 후에 가공단면 에지부에 생성된 버어를 관찰하였다. 또한, 실험에 들어가기에 앞서 예비실험을 3회이상하여 보정치를 만들고 실험치와 비교하였다.

디스인게이지각의 변화에 따른 선삭실험에서는 옆면절삭날각, 윗면경사각, 절삭속도, 절삭깊이 및 피삭재의 재질변화에 대한 실험을 하고 절삭력 및 버어형상의 관계를 조사하였다. 에지각의 변화에 따른 선삭실험에 대해서는 에지각을 변화시킨 실험을 행하고 버어형상의 관계를 구하였다.

Table 3 Experimental conditions

Disengage angle (degree)	0°, 30°, 60°, 90°
Edge angle α (degree)	-45°, 0°, 45°, 80°
Back rake angle α_b (degree)	0°, 10°, 20°
Side rake angle α_s (degree)	0°
End relief angle δ_e (degree)	10°
Side relief angle δ_s (degree)	0°
End cutting edge angle C_e (degree)	10°
Side cutting edge angle C_s (degree)	0, 0°, 10°, 20°, 30°, 40°
Nose radius R	0, 0.3, 0.4
Cutting speed V	15, 30, 60, 100, 300, 600
Depth of cut t	0.1, 0.15, 0.2, 0.25, 0.3
Feed f	0.1

Ⅲ. 실험결과 및 고찰

1. 옆면절삭날각의 영향

Fig. 6은 옆면절삭날각 C_s 의 변화에 따른 절삭력을 측정하기 위하여 공구형상의 옆면절삭날각을 C_e , 10°, 앞면여유각을 δ_e 10°, 뒷면경사각 α_b 0°를 및 인선반경 R을 0°, 절삭조건인 절삭속도 V를 100m/min, 절삭깊이 t를 0.3mm 및 이송 f를 0.1mm/rev로 일정하게 하고 옆면절삭날각 C_s 를 0°, 20° 및 40°로 변화시켜 알루미늄원판(ϕ 150 mm)을 선삭했을 때 나타난 주분력 F_v , 이송분력 F_a 및 배분력 F_r 값을 비절삭력으로 표시한 것이다. 그리고 같은 조건에서 인선반경 R이 절삭력에 미치는 영향을 비교검토하기 위하여 옆면절삭날각이 0°인 공구를 0.3mm의 인선반경을 가진 공구로 만들어 실험한 것을 같은 그림내에 표시하였다.

그림에서와 같이 주분력 F_v , 이송분력 F_a 및 배분력 F_r 의 비절삭력은 옆면절삭각 C_s 가 커짐에 따라 감소하고 있다는 것을 알 수 있다. 이것은 공구 측면이 피삭재와의 접촉부가 감소하기 때문으로 생각한다. 절삭두께는 공구인선의 선단에 가까울수록 작아지므로 절삭날의 영향은 작아지고 있다. 따라서 인선반경 R이 0mm의 F_v 와 F_a 경우와 비교하면 실제의 평균 옆면절삭날각은 30° 부근이라 생각되며 이는 그림에서도 확인할 수 있다.

그리고 배분력의 비절삭저항값은 인선반경이 0mm인 경우가 인선반경 0.3mm 일때보다 옆면절삭날각이 0°인 경우 상당히 큰 값을 나타내고 있

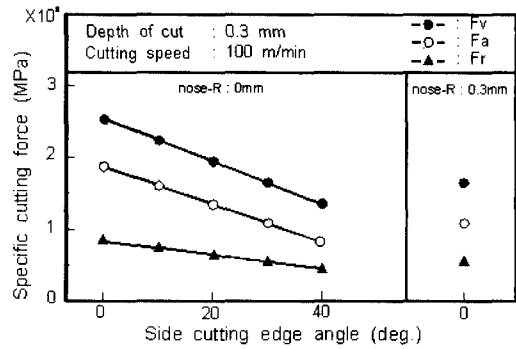


Fig. 6 Relation between specific cutting force and side cutting angle

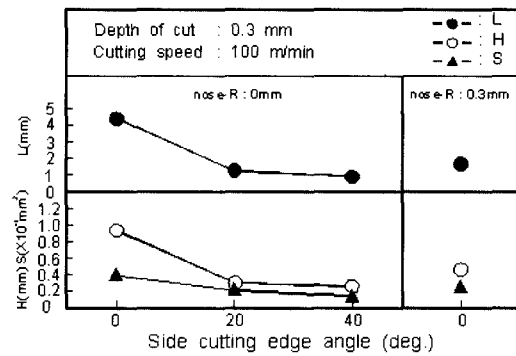


Fig. 7 Relation between burr size and side cutting angle (disengage angle 0°)

다. 이것은 절삭깊이 보다 인선의 접촉면적이 커서 압괴력(plowing force)의 영향으로서 절삭깊이가 작을 때 비절삭에너지에 미치는 영향은 크고, 절삭깊이가 클 때 비절삭에너지에 미치는 영향이 작아지기 때문으로 생각한다.¹²⁾

Fig. 7은 Fig. 6의 실험편의 형상과 같이 디스인게이지각을로한 알루미늄원판(ϕ 150mm)을 피삭재로 하고 공구형상의 옆면절삭날각 C_e 를 10°, 앞면여유각 δ_e 를 10°, 뒷면경사각 α_b 를 0° 및 인선반경 R을 0mm, 절삭조건인 절삭속도 V를 100m/min, 절삭깊이 t를 0.3mm 및 이송 f를 0.1mm/rev로 일정하게 하고 옆면절삭날각 C_s 를, 0°, 20° 및 40°로 변화시켜 선삭가공했을 때 생성된 버어길이 L, 버어폭 H 및 버어단면적 S의 크기를 나타낸 것이다.

그림에서와 같이 버어길이 L과 버어단면적 S는 옆면절삭날각이 크게 됨에 따라 크게 감소하며, 버

어단면부의 폭 H 는 버어길이 L 에 비하여 완만하게 감소하고 있다. 이것은 옆면절삭날각이 증가할수록 칩의 유출이 생크축 방향에 가깝게 되어 피삭재 두께방향의 압축응력의 변화가 길이방향 압축응력의 변화보다 작기 때문이다.²⁾ 또한 공구인선반경이 0.3mm의 경우 버어단면부의 폭이 작게 나타나는 것은 절삭깊이가 0.3mm이므로 절삭은 주로 인선반경부에서만 절삭이 행하여지기 때문에 절삭두께는 선단으로 갈수록 작고, 선단에 가까운 인선의 영향은 적기 때문이라고 생각한다. 따라서 실제 버어길이 L 은 옆면절삭날각 20° 와 40° 의 중간 정도의 값을 가진다는 것을 알 수 있다.

따라서 버어크기를 억제하려면 옆면절삭날각을 크게 하는 것이 바람직하며, 또한 공구인선에 적당한 인선반경을 주게 되면 다듬질절삭의 경우 주로 인선반경 부분에서 절삭이 행하여지므로 옆면절삭날각을 크게 하는 것과 같은 효과를 가진다고 볼 수 있다.

2. 윗면경사각의 영향

공구경사각의 변화에 따른 비절삭력을 알기 위하여 공구의 옆면절삭날각 C_s 를 0° , 앞면절삭날각 C_e 를 10° , 앞면여유각 δ_e 를 10° , 옆면경사각 α_s 를 0° , 공구인선반경 R 을 0mm로 하여 절삭속도 V 를 100m/min, 절삭깊이 t 를 0.3mm로 일정하게 하고 윗면경사각 α_b 를 $0^\circ, 5^\circ, 10^\circ, 15^\circ$ 및 20° 로 변화시켜 알루미늄을 가공하였을 때의 주분력 F_v , 이송분력 F_a 및 배분력 F_r 의 비절삭력을 Fig. 8에 나타내었다. 그림과 같이 비절삭력은 F_v 가 가장 크고 F_a 는 가장 작으며, 3분력 F_v, F_a 및 F_r 모두 윗면경사각 α_b 가 10° 까지는 급격히 감소하지만 그 이상의 α_b 에서는 감소율이 작다는 것을 알 수 있다. 이것은 칩이 공구 윗면경사면으로 배출될 때 α_b 가 증가할수록 칩과 공구윗면경사면 사이의 마찰계수가 감소한 결과라고 생각하며, α_b 가 10° 이상이 되면 그 영향은 작아진다는 것을 나타내고 있다.

Fig. 9는 디스인게이지각을 0° 로 한 알루미늄원판($\phi 150$ mm)을 피삭재로 하고, 공구형상은 옆면절삭날각 C_s 를 0° , 앞면절삭날각 C_e 를 10° , 앞면여유각 δ_e 를 10° , 옆면경사각 α_s 를 0° , 공구인선반경 R 을 0mm, 절삭조건은 절삭속도 V 를 100m/min, 절

삭깊이 t 를 0.3mm, 이송 f 를 0.1mm/rev로 일정하게 하여 윗면경사각 α_b 를 $0^\circ, 10^\circ$ 및 20° 로 변화시켜 선삭가공하였을 때 생성된 버어길이 L , 버어폭 H 및 버어단면적 S 의 크기를 나타낸 것이다.

그림과 같이 버어길이 L 및 버어단면적 S 는 윗면경사각이 증가할수록 감소하고 있다. 이런 형상은 윗면경사각이 증가할수록 공구와 피삭재 사이의 접촉면적이 감소되어 칩의 유출이 용이하여 절삭력이 감소되어서 피삭재의 절삭점 부근의 저항이 감소되어 칩이 받는 전단변형율이 작아지므로 버어의 크기가 작아지게 된다.^{13,14)} 버어뿌리부의 폭 H 는 윗면경사각이 증가할수록 감소하며 실험의 평균치는 약 0.25mm 정도로서 절삭깊이 0.3mm 보다 작다.

전반적으로 디스인게이지각 0° 의 경우 상당히 큰 버어가 생성되며, 버어길이 L 은 절삭깊이 0.3mm의 약 10배에 가깝다는 것을 알 수 있다.

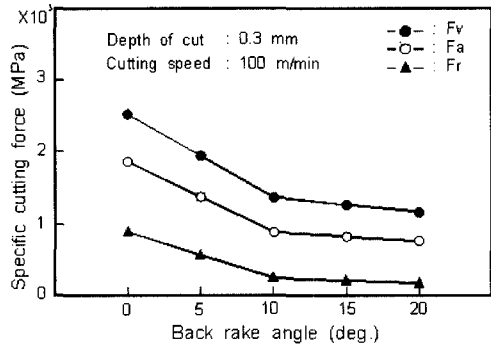


Fig. 8 Relation between specific cutting force and back rake angle (disengagement angle 0°)

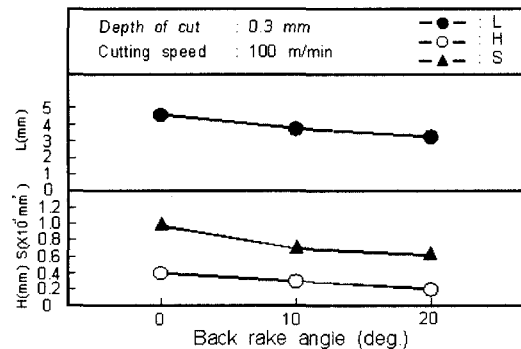


Fig. 9 Relation between burr size and back rake angle (disengagement angle : 0°)

그리고 디스인게이지가인 경우에는 피삭재의 원주방향과 같은 각이므로 자유측면의 단부에 생성된 측면버어에 해당된다. 측면버어는 구속력이 없는 공작물의 측면에 피삭재의 표층부가 공구의 수직압축력에 의하여 소성유동으로 버어가 크게 된다고 볼 수 있다. 그러므로 전단면에 절삭저항이 균일하게 분포하는 평면응력이 존재하고, 소성영역이 절삭저항에 비례해서 증가하므로 버어가 크게 된다고 생각한다.

3. 절삭속도의 영향

Fig. 10은 절삭속도의 변화에 따른 절삭력을 측정하기 위하여 공구형상은 옆면절삭날각 C_s 를 20° , 앞면절삭날각 C_e 를 10° , 앞면여유각 δ_e 를 10° , 뒷면경사각 α_0 를 10° , 옆면경사각 α_s 를 10° , 인선반경 R 을 0mm로 하고 절삭깊이 t 를 0.3mm, 이송 f 를 0.1mm/rev 로 일정하게 하고 절삭속도를 15, 30, 60, 100, 300 및 600m/min 로 변화시켜 알루미늄원판($\phi 150$ mm)을 선삭했을 때 나타난 주분력 F_v , 이송분력 F_a 및 배분력 F_r 의 값을 비절삭력으로 나타낸 것이다. 그림에서와 같이 배분력, 이송분력, 주분력에 대한 비절삭력은 절삭속도가 상승함에 따라 전반적으로 감소하고 있으며 절삭속도의 영향이 크다는 것을 알 수 있다. 이것은 절삭속도의 상승과 더불어 절삭점 부분의 피삭재 온도가 상승해서 연질재의 절삭과 같은 조건으로 되어 절삭저항이 적게 되기 때문이라고 생각한다.¹⁵⁾

그러나 저속측의 실험점을 연결한 곡선과 고속측의 실험점 사이에 불연속점이 나타나고 있다. 이런 현상은 순알루미늄 절삭에서 일반적으로 나타나는 것으로서 절삭온도가 실험재인 알루미늄의 재결정온도보다 높고 낮음에 따라 절삭상태가 변하고 초경공구와 알루미늄 사이에 응착력이 가장 활발히 진행되는 온도구간의 영향이라고 생각하지만 불명확하다.

이때 절삭비는 절삭속도가 증가함에 따라 100 m/min까지 증가하다가 그 이후 값은 감소하였다. 이런 현상은 절삭속도의 저속측과 고속측 사이에 불연속적인 절삭상태가 일어나는 원인이라고 생각된다.

Fig. 11은 Fig. 10의 공구형상과 절삭조건으로

하여 디스인게이지각으로 0° 한 알루미늄원판 ($\phi 150$ mm)을 절삭속도 변화에 대한 선삭실험한 결과 버어크기와 절삭속도와의 관계를 나타낸 것이다.

그림에서와 같이 전반적으로 버어길이 L , 폭 H 및 단면적 S 는 절삭속도의 영향은 거의 받지 않음을 보이고 있다. 절삭속도가 증가하면 절삭력은 감소하여 버어크기는 작게 되리라 생각되지만 오히려 피삭재 절삭점부근의 온도상승으로 소성영역이 확대되고¹⁶⁾ 이에 따른 소성변형의 결과로서 시험편 끝부분에 생성되는 버어는 오히려 크게 된다고 생각된다.

따라서 절삭속도가 증가하면 절삭력의 감소로 인한 영향과 피삭재의 온도상승에 의한 가소성의 영향이 상호작용하여 버어크기에 뚜렷한 변화가 나타나지 않는다. 또한 절삭점 근방의 온도상승에 의해서 피삭재가 연질로 되고 공구경사면 온도상

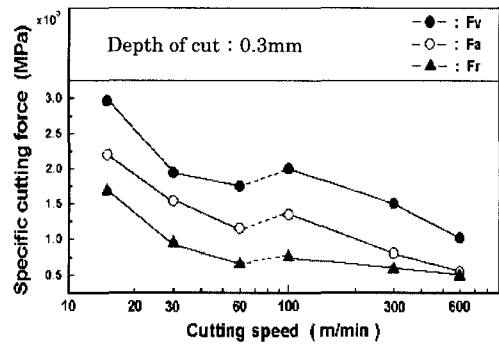


Fig.10 Relation between specific cutting force and cutting speed

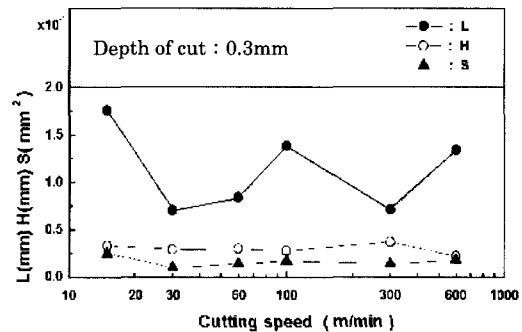


Fig.11 Relation between burr size and cutting speed (disengage angle 10°)

승으로 마찰이 작게되어 전단각이 작은 관계로 유동형칩이 유출되는 과정에서 버어길이와 버어폭에 비해서 크게되며 1차버어와 2차버어의 생성이 주기적으로 되므로 크기가 일정치 않다. 버어길이 L은 절삭속도가 증가함에 따라 30m/min까지 감소하다가 100m/min를 기점으로 크게 되다가 그 이후 속도에서는 감소하는 경향을 보이고 있다. 이것은 디스인게이지각이 0°인 경우 측면버어에 해당되므로 피삭재의 측면단면부에서 생성되는 버어가 비절삭력이 커짐에 따라 피삭재의 일부가 측면으로 밀려나와 적체(Pile up)현상으로 길게 진행되다가 비절삭력이 작아짐에 따라 버어길이 짧아지는 현상이다. 또한 버어폭은 자유단면이므로 비절삭력의 영향은 버어길이에 비해 적기 때문에 버어단면적이 작게 된 것이다.

4. 절삭깊이의 영향

절삭깊이의 변화에 따른 비절삭력을 알기 위하여 공구의 옆면절삭날각 C_s 를 20°, 앞면절삭날각 C_e 를 10°, 앞면여유각 δ_e 를 10°, 윗면경사각 α_b 를 10°, 옆면경사각 α_s 를 10°, 공구인선반경 R을 0 mm로 한 경우, 절삭속도 V를 100m/min으로 일정하게 하고, 절삭깊이 t를 0.1, 0.15, 0.2, 0.25 및 0.3 mm로 변화시켜 알루미늄을 가공하였을 때의 주분력 F_v , 이송분력 F_a 및 배분력 F_r 의 비절삭력을 Fig. 12에 나타내었다.

그림에서와 같이 비절삭력은 F_v , F_a 및 F_r 순으로 감소하며, 절삭깊이 t가 0.1mm 일 때 가장 크게 나타나고 t가 0.2mm까지 급격히 감소하다가 그 이후에는 완만하게 감소하는 것을 볼 수 있다. t가 0.1mm 정도로 작을 때 비절삭력이 크게 증가하는 것은 일반적인 경향으로서 이것은 t가 작으면 전단각이 작게 되고, 또한 공구경사면에서의 마찰계수가 크게 되어 비교적 두꺼운 칩의 유동저항이 크게 되기 때문으로 생각한다. 그러나 t가 0.2mm 이상이 되면 비절삭력이 완만하게 감소하는 것은 전술한 전단각 및 마찰계수의 영향이 작기 때문으로 생각한다.

Fig. 13은 Fig. 12와 동일한 공구각과 절삭조건으로 절삭속도 V를 100m/min으로 일정하게 하고 절삭깊이 t를 0.1, 0.2 및 0.3mm로 변화시켜 알루

미늄을 가공하였을 때 시험편 형상의 디스인게이지 각을 0°로 한 알루미늄을 절삭깊이 t의 변화에 따른 버어 길이 L, 버어 두께 H 및 버어 단면적 S를 나타낸 것이다. 또한 동일 절삭깊이의 반복회수에 대한 버어 생성을 알기 위하여 절삭깊이 t를 0.1mm로 3회 반복하여 행한 결과를 동시에 표시한 것이다. 그림에서와 같이 절삭깊이 t가 증가하면 H는 계속적으로 증가하지만 L 및 S는 t가 0.2mm 까지는 t가 증가하면 대체로 미소하게 증가하며 t가 0.2mm 이상이 되면 일정한 크기를 가지는 것을 볼 수 있다. t가 증가하면 H가 계속적으로 증가하는 것은 절삭가공시 가공면의 표면하방에 소성영역이 형성될 때 절삭면적이 클수록 버어 두께가 크게 된다는 것을 알 수 있다. 그리고 t가 증가하면 L 및 S는 대체로 미소하게 증가하지만 t가 0.2mm에서 0.3mm로 증가하여도 L 및 S는 거의 변하지 않고 일정한 값을 가지는 것은 버어 형

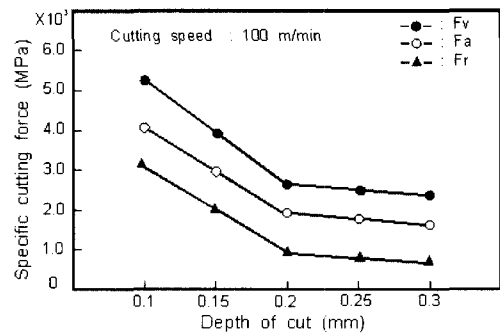


Fig.12 Relation between specific cutting force and depth of cut

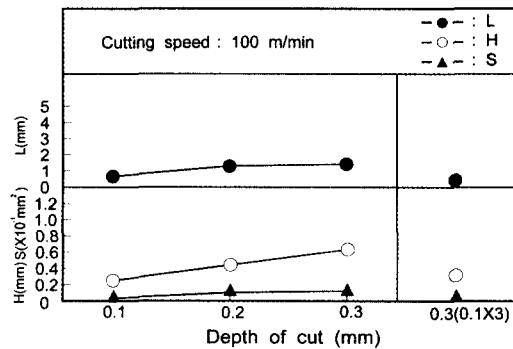


Fig.13 Relation between burr size and depth of cut (disengage angle : 0°)

상이 1차 버어에서 2차 버어로 변하기 때문이다.¹⁷⁾

그리고 절삭깊이를 0.1mm로 3회 반복 절삭한 것이 실제 0.3mm로 1회 절삭한 것 보다 L, H 및 S 는 대체로 작아지고 있다. 이 결과로부터 버어 크기는 가공 반복회수에 누적되어 증가하지 않는다는 것을 나타내고 있다.

5. 피삭재의 영향

Fig. 14는 피삭재의 재질에 따른 비절삭력을 알기 위하여 공구형상은 옆면절삭날각 C_s 를 20°, 앞면절삭날각 C_e 를 10°, 앞면여유각 δ_e 를 10°, 뒷면경사각 α_b 를 20°, 옆면경사각 α_s , 인선반경 R을 0 mm로 하고, 절삭깊이 t를 0.3mm, 이송 f를 0.1mm/rev, 절삭속도를 30m/min 으로 일정하게 하여 피삭재는 SM55C, SM55CL 및 A1050원판($\phi 150$ mm)에 대한 선삭에서 나타난 주분력 F_v , 이송분력 F_a , 배분력 F_r 의 값을 비절삭력으로 표시한

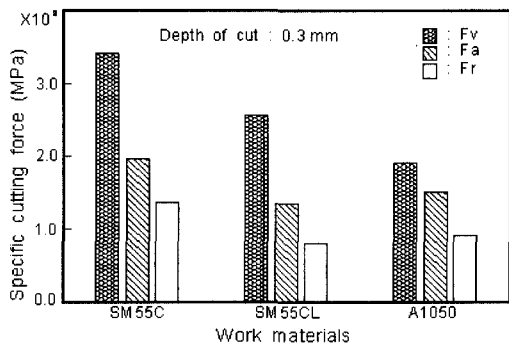


Fig.14 Relation between specific cutting force and work materials (cutting speed 30m/min)

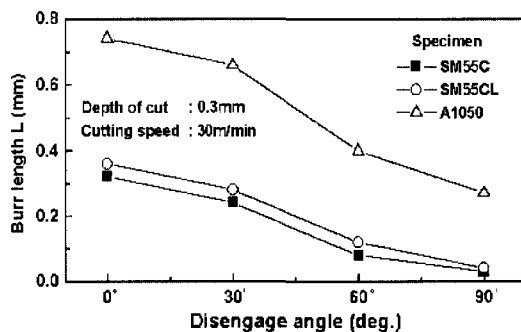


Fig. 15 Relation between burr length and disengage angle (deg.)

것이다. 그림에서와 같이 SM55C에 비해서 SM55CL재가 비절삭력이 작고 알루미늄(A1050) 재가 가장 작다. 여기에서 SM55C 보다 SM55CL 재의 비절삭력이 작은 것은 SM55CL재는 Pb가 0.16% 개재된 연쾌삭강이므로 절삭중에 연(Pb)의 입자가 공구경사면상에 표출되어 마찰을 저하시키고 절삭력을 저하시킨다.

Fig. 15는 Fig. 14의 공구형상과 절삭조건으로 하고 각 재질별로 디스인게이지각을 0°, 30°, 60° 및 90°로 된 피삭재를 선삭하여 생성된 버어길이, 버어폭, 버어단면적을 표시한 것이다.

버어길이 L의 경우 디스인게이지각이 증가할수록 L은 3종류 피삭재 모두 감소 경향은 유사하며, 알루미늄 A1050이 버어 길이 L이 크다는 것을 알 수 있으며, 디스인게이지각이 60° 이하에서 그 감소율이 크고 디스인게이지각이 60° 이상이 되면 대체로 감소율이 작다는 것을 알 수 있다.

6. 에지각의 영향

Fig. 16은 에지각의 변화에 따른 버어 크기를 조사하기 위하여 공구형상은 옆면절삭날각 C_s 를 20°, 앞면절삭날각 C_e 를 10°, 앞면여유각 δ_e 를 10°, 뒷면경사각 α_b 를 0°, 옆면경사각 α_s , 인선반경 R을 0mm로 하고, 절삭속도를 100m/min, 절삭깊이를 0.3mm, 이송를 0.1mm/rev 로 일정하게 하고 Fig. 2와 같이 알루미늄원판($\phi 150$ mm)에 에지각 α 를 -45°, 0°, 45° 및 80°로 한것을 선삭했을 때 생성된 버어크기를 나타낸 것이다. 그림에서와 같이 에지각이 작을수록 버어 크기 L, H 및 S는 감소하며, 특히 α 가 음의 각이 되면 L, H 및 S는 모두 급

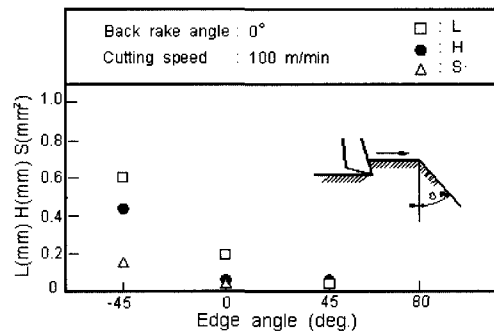


Fig. 16 Influence of edge angle on the burr size

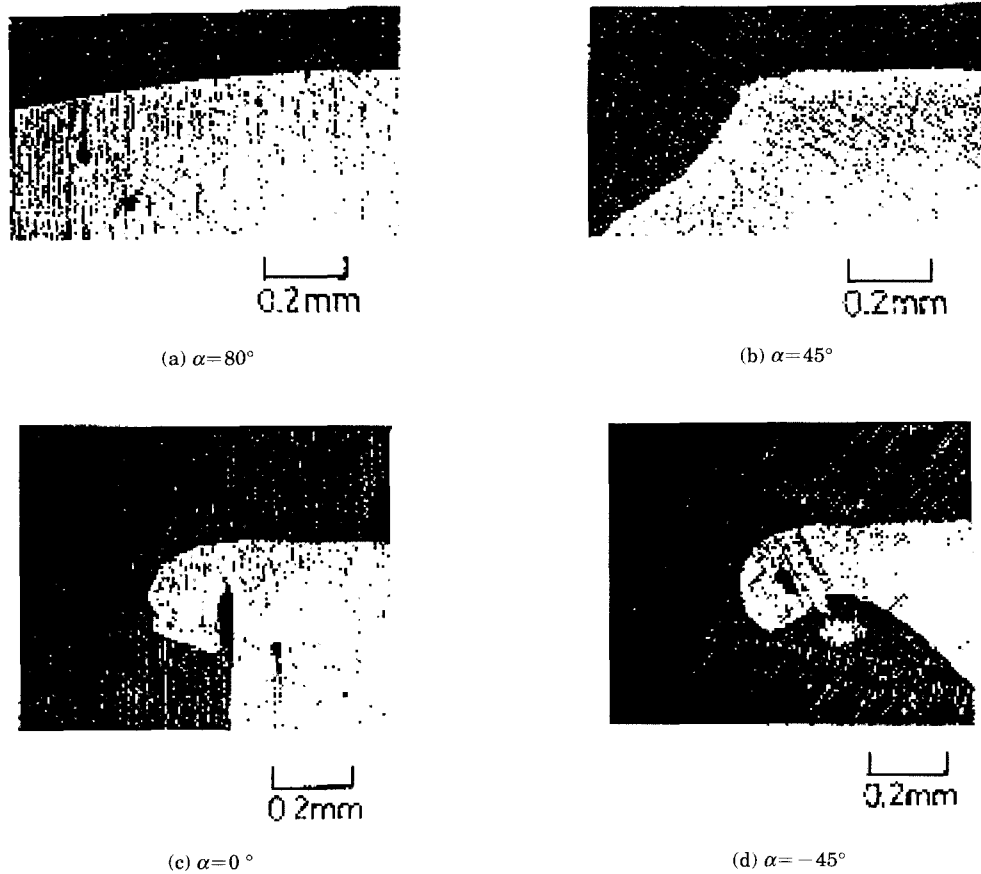


Fig. 17 Photographs of burr for edge angle

격히 증가하고 있다는 것을 알 수 있다. 일반적으로 기계부품에서 에지는 직각으로 에지각은 0° 이다. 에지각이 0° 가 일반적인 경우이나 -45° 의 에지각부분을 절삭하는 경우에는 반드시 버어생성을 피할 수 없으므로 후가공을 고려할 필요가 있다. 크기에 대해서는 에지각 80° 경우에는 버어가 전혀 확인되지 않는다. 45° 의 경우 버어폭은 에지각 0° 의 경우와 유사하지만 작업자가 손으로 잡을 때 상해를 일으킬 정도는 아니고, 또한 기계조립부에 사용될 때 탈락하여 마찰면 사이에 침입하여 고장의 원인으로 될 정도는 아니라고 생각되므로 작업자의 상해와 조립의 용이성을 고려한다면 에지각을 45° 이상으로 면따기하고 후에 정밀가공하는 것이 바람직하다.

Fig. 17은 Fig. 16과 동일한 공구각과 절삭조건

으로 알루미늄을 절삭가공한 경우 에지각 α 를 변화시켰을 때 생성된 버어 형상을 나타낸 것으로서 (a) $\alpha=80^\circ$, (b) $\alpha=45^\circ$, (c) $\alpha=0^\circ$ 및 (d) $\alpha=-45^\circ$ 이다. 그림에서 (a) $\alpha=80^\circ$ 의 경우는 거의 원주면과 동일한 면이므로 공구가 원주면을 절삭하여 진행할 때 단속절삭 없이 연속적으로 가공하는 것과 같은 절삭이 이루어지므로 버어는 발생되지 않으며, (b) $\alpha=45^\circ$ 의 경우는 원주의 절단면에서 +방향으로 45° 로 피삭재가 형성되어 있으므로 원주면과 45° 로 경사진 부분과의 불연속점을 공구가 진행할 경우 칩의 자유구속 부분이 작기 때문에 버어가 거의 형성되지 않는다. 그러나, (c) $\alpha=0^\circ$ 및 (d) $\alpha=-45^\circ$ 의 경우에는 원주면에 직각 또는 원주의 절단면에서 -방향으로 45° 로 피삭재가 형성되어 있기 때문에 공구가 진행하여 피삭재와 분리될 때

피삭재의 원주면과 불연속점의 자유구속 부분이 개방되어 공구 인선부의 압하력이 크게 작용하여 버어크가 크게 형성되는 것으로 생각한다.

이상의 결과를 종합하면 절삭가공을 행하는 작업자의 상해와 조립의 용이성을 고려한다면 에지각을 45° 이상으로 모따기를 한 후에 마무리 정밀가공하는 것이 바람직하다. 그러나 외경가공 후에 모따기 절삭을 행하는 것은 사용상 정확한 치수를 요구할 뿐만 아니라 외경부에 집적이 생기므로 바람직하지 못하다고 생각한다. 또한 모따기 가공은 동일한 절삭작업중 하나의 공정이지만 절삭작업 후에 버어를 제거하기 위하여 별도의 공정과정을 거치는 것 보다 생산성이 높게 된다.

V. 결 론

절삭가공에서 발생하는 버어생성을 감소 및 최소화하기 위한 가공조건을 선정하기 위하여 공구형상, 절삭조건 및 실험편의 외주에 디스인게이지 각 및 에지각을 변화시켜 선삭실험 후 발생하는 버어크기를 컴퓨터 영상처리로 측정 한 결과 다음과 같은 결론을 얻었다.

1. 공구의 옆면절삭날각이 크게 됨에 따라 생성되는 버어길이 및 버어단면적은 작게되지만 버어폭은 거의 변하지 않는다.
2. 윗면경사각이 크게됨에 따라 생성되는 버어크기가 감소하며, 공구인선반경을 주게되면 절삭은 인선반경 부분에서 행하여지게 되어 옆면절삭날각을 크게 하는 것과 같은 효과를 가진다.
3. 절삭속도는 실험범위내에서 발생하는 버어크기에는 영향을 받지 않으며, 절삭깊이가 증가하면 버어크기가 증가하지만 가공반복횟수에 비례하여 누적되어 증가하지 않는다.
4. 에지각이보다 크게 되면, 생성되는 버어는 급격히 적게 되므로 마무리 작업전에면따기를 하는 것이 바람직하다.

참고문헌

- 1) Cook, N. H., Finnie, I and Shaw, H. C.,

"Discontinuous Chip Formation," Trans. ASME, Vol. 76, pp.153~162, 1954

- 2) 奥島人見, "負逃げ角うンドを有する特殊刃型バイトによる切削について", 日本機械學會論文彙, 第23卷, 第134號, pp. 684~690, 1957
- 3) J. N. Mc Bride, "The Magnitude of Burrs Caused by Electrical Discharge Machining", Ms Thesis, Utah State University, Logan, Utah, 1969
- 4) S. Zaima, A. Yuki and Sukamo, "Drilling of Aluminium Alloy Plates with Special Type Point Drill", Journal of Japan Institute of Light Metals, Vol. 18, No. 5, pp. 269~276, 1968
- 5) 高澤尺孝哉, 宮谷孝, "デバリングエッジニヤリング", 機械の研究, 26, 11, p.135, 1974
- 6) L. K. Gillespie, "Deburring Capabilities and Limitations", SME, 1976
- 7) L. K. Gillespie, "Advanced in Deburring", SME, 1978
- 8) L. K. Gillespie, "Deburring technology for Improved Manufacturing", SME, 1981
- 9) L. K. Gillespie, "Design Parts for Economical Deburring", Handbook of Production Design for Manufacturing, 1982
- 10) L. K. Gillespie and P.T.Blotler, "The Formation and Properties of Machining Burrs", Tran, ASME, Ser. B, 98, 2, p.66, 1976
- 11) 佐藤正信, 東村嘉弘, 高野乾輔, "旋削加工におけるバリ生成に関する研究", 精密機械, 45卷, 8號, pp.932~937, 1979
- 12) G. Boothroyd, "Fundamentals of Metal Machining and Machine Tools", Washington, D.C., pp.70~72, 1980
- 13) 白井英治, 廣田明彦, 益子正己, "切削抵抗に及ぼす工具刃部形成の影響", 日本機械學會論文集, Vol.38, No.316, p.199, 1972
- 14) 新井實, 中山一雄, "切削バリの生成機構に関する研究(第1報)", 精密工學會誌, 第53卷, 第7號, pp.33~38, 1987
- 15) 白井英治, 白?高洋, "切削溫度分布の數値解析", 精密機械, 38, 6, pp. 26~30, 1972
- 16) Z. C. Lin and W. C. Pan, "Thermo-Elastic-Model with Special Elements in a Cutting Process with Tool Flank Wear", Int., Mach, Tool Manufact, Vol.34, No.6, pp.757~770, 1994

- 17) T. Miyake, A. Yamamoto and K. Takano, "Study of Burr Formation in Face Milling(1st Rep.) – Condition and Mechanism of Burr Formation–", JSPE, Vol. 53, pp.98~104, 1987

저 자 소 개



이광영 (李光榮)
 1942년 9월 22일생. 1970년 동아대학교 기계공학과 졸업. 1980년 동아대학교 대학원 기계공학과 졸업(석사). 1999년 동아대학교 대학원 기계공학과 졸업(박사). 1977년~현재 경상대학교 수송기계공학부 교수



허선철 (許善哲)
 1964년 8월 2일생. 1990년 동아대학교 기계공학과 졸업. 1992년 동아대학교 대학원 기계공학과 졸업(석사). 1997년 동아대학교 대학원 기계공학과 졸업(박사). 2000년~현재 경상대학교 수송기계공학부 계약교수