

표면에 딴블이 있는 원주의 항력 감소

노 기 덕*

Drag Reduction of Cylinder with Dimpled Surface

K-D Ro

Key words : Fluid Mechanics(유체공학), Circular Cylinder(원주), Flow Separation(흐름의 박리), Fluid Force (유체력), Flow Visualization(흐름의 가시화)

Abstract

Fundamental studies on the drag reduction of the circular cylinder having dimple were conducted by the measurement of the fluid force acting on the cylinder and by the flow visualization around the cylinder. The drag coefficients were changed by the shape and the geometrical arrangement of the dimple. The drag of the cylinder was reduced about 25% by the proper arrangement of the dimple. The flow field around the cylinder having dimple, which was the minimum drag, was visualized by the hydrogen bubble technique. In this case, the separation points were moved rearward and the wake region was small in comparison with that of the cylinder having no dimple.

1. 서 론

원주로 대표되는 구조물은 공장의 굴뚝, 다리교각, 안테나, 케이블, 열교환기 등 수없이 많다. 이런 구조물은 태풍이나 그 외 강한 유체의 흐름을 받으면 그 후류 측에 칼만 와가 발생하여 물체에 진동을 야기 시킨다. 또한 물체의 전부와 후부의 압력 차에 의한 압력 항력과 유체의 점성력에 의한 마찰항력으로 물체는 큰 힘을 받게 된다. 이러한 진동과 힘은 결국 구조물의 파괴를 초래한다. 이를 방지하기 위해 다양한 방법으로 유동장을 제어하

여 물체에 작용하는 항력을 감소시키고자 하는 연구가 활발히 진행되고 있다.

일반적으로 물체주위의 유동을 제어하는 방법으로 에너지가 부족한 경계층 영역에 외부에너지의 공급유무에 따라 능동적 기법과 수동적 기법으로 나눌 수 있다¹⁾. 전자는 유체의 흡입이나 분출, 음향효과, 물체의 진동, 표면온도제어 등을 이용한 것으로 원리상 외부동력의 공급을 필요로 한다. 반면에 후자는 제어봉, Tripping wire, Riblet, Spiral strake 등으로 유동을 제어하는데 외부에너지 공급 없이 단순히 물체의 기하학적 형상을 변

* 경상대학교 수송기계공학부 · 해양산업연구소(원고접수일 : 2000년 6월)

경하거나 간단히 부가장치를 부착하면 되기 때문에 산업현장에서 응용하기 쉽다.

수동적 제어 방법에 의한 원주의 항력저감에 관한 연구로는 Achenbach⁽²⁾, Guven 등⁽³⁾은 원주의 표면거칠기가 항력계수 및 흐름의 천이에 미치는 영향을 조사했다. Igarashi와 Tsutsui^(4,5)는 원주의 박리전단층내에 제어봉을 설치하여 원주의 평균 항력을 20~30%정도 감소시켰다. 임과 이⁽⁶⁾는 원주표면에 유동방향으로 홈을 파는 소위 U자형 리블렛(Riblet) 가공에 의해 원주의 항력을 최고 21% 정도 감소시켰다. Aoki 등⁽⁷⁾은 원주표면에 규칙적인 원호형 홈을 가공, 항력계수를 측정하여 원호형 홈이 크게 항력을 감소시키고 있음을 명확히 했고, 홈 깊이가 깊을수록 항력계수의 최소치가 크게 됨을 보고했다.

상술한 바와 같이 다양한 방법으로 원주의 항력을 저감시키는 연구가 진행되어 왔는데 실용화를 위해서는 항력감소율을 크게 함은 물론, 설치도 용이해야 한다.

본 연구에서는 실용화에 초점을 맞추고, 원주 주위에 다양한 배치형태의 원주형딴블을 설치, 유체의 흐름에 의한 항력을 측정하여 항력이 최소가 되는 딴블의 배치형태를 찾고, 이때 원주 주위의 흐름을 가시화 하여 항력이 감소한 원인을 규명하고자 한다.

2. 실험장치 및 방법

2.1 회류수조

먼저 균일유동을 얻기 위해 제작한 회류수조의

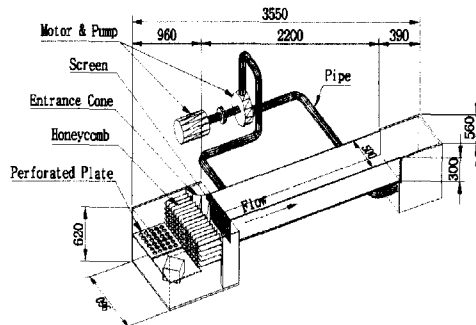


Fig. 1 A circulating water tank (unit : mm)

개략도를 Fig. 1에 나타낸다. 이 수조는 수로의 상류측과 하류측에 저수탱크를 가지며 펌프를 이용해서 하류측의 탱크에서 상류측의 탱크로 물을 회류시켜, 수로내에 일정류를 흐르게 한 것이다.

수로의 길이는 2200mm, 폭은 500mm, 깊이는 300mm이며, 수로바닥에서 160mm까지 물을 채워 실험을 행하였다. 또한 수로내에 일정류를 얻기 위해 상류측 저수탱크내에 다공판을 설치했고, 수로의 입구에는 정류격자 및 50mm 간격으로 6장의 그물망을 설치했다. 그리고 물을 전기분해시켜 수소기포를 발생시킬 때 전류가 통하지 않도록 저수탱크는 내수합판으로 제작했으며, 또한 사진촬영시 조명광이 잘 투과하도록 수로는 투명한 아크릴판으로 제작했다. 일정류 U의 속도는 펌프구동용모터(AC 3.7KW)의 회전수를 인버터로 제어해서 변속했다.

2.2 양 · 항력 측정실험

항력감소 실험에 사용한 원주모델 및 측정축의 구조를 Fig. 2에 나타낸다.

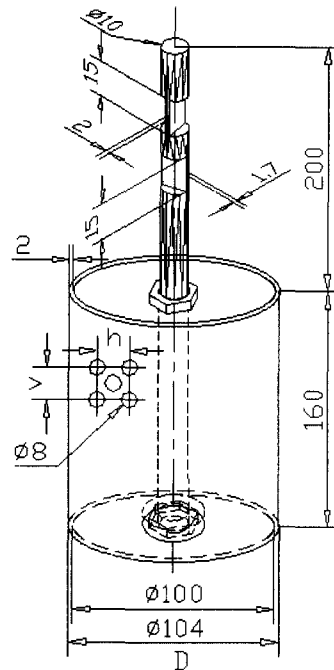


Fig. 2 Structure of the cylinder model having dimple and its shaft

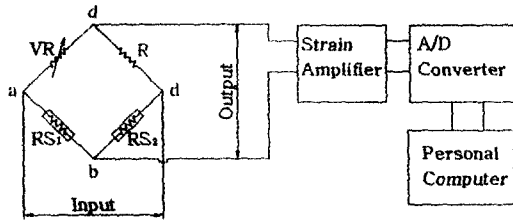


Fig. 3 Schematic diagram for the measurement of fluid force

원주는 직경이 100mm, 길이 160mm로 에폭시 수지로 만들어졌으며, 양·항력 측정을 위한 축을 끼우기 위해 원주의 중앙에 길이방향으로 직경 11mm의 구멍을 뚫었다. 항력감소의 실험은 이 원주 둘레에 두께 2mm, 길이 160mm의 비닐장판을 감아서 행하였으며, 담플은 그림에서와 같은 비닐장판에 직경 8mm의 구멍을 일정간격으로 펀치로 뚫어 만들었다.

양·항력은 원주의 중앙에 직경 10mm의 강철봉을 축방향으로 끼워 스트레인량으로 측정했다. 이때 일정류 중에서 양·항력을 용이하게 분리하여 측정할 수 있도록 그림에서와 같이 강철봉의 상부를 전후, 좌우 방향으로 평평하게 깎아 만들었다. 그리고 그곳에 각 방향으로 2매씩(계 4매) 스트레인게이지를 부착하고 브릿지회로를 결성하여 스트레인량으로 양·항력을 측정했다. 즉 Fig. 3에 나타낸바와 같이 각 채널(계 2채널)의 브릿지회로에서 나온 출력파형은 스트레인앰프, AD 변환기를 거쳐, 개인 컴퓨터에서 미리 교정한 계수에 의해 양·항력 값으로 출력된다. 양·항력 측정실험은 Fig. 1에 나타낸 회류수조의 측정부에 Fig. 2의 원주모형을 수면하 140mm 잠기도록 넣고, 축의 상부 끝부분을 회류수조 밖에서 고정시킨 후 일정류 $U(U=0.16\sim 0.31\text{ m/s})$ 를 일정간격으로 증가시키며 양·항력을 측정했다.

2.3 유동장의 가시화실험

가시화 실험은 Fig. 1에 나타낸 회류수조의 측정부(Test Section) 상류측에 전극을 설치하고 그 하류측에 원주모형을 설치하여 수소기포법으로 행하였다. 먼저 본 실험에 사용한 전극의 개략도를 Fig. 4에 나타낸다.

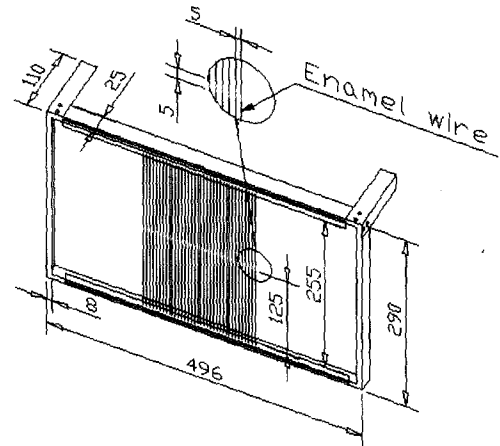


Fig. 4 Electrode for streak lines

전극은 그림에 나타낸바와 같이 알루미늄앵글을 이용하여 469×290mm의 장방형 틀을 만들고 틀의 윗부분과 아랫부분에 5mm간격으로 구멍을 뚫어 지름 0.2mm의 에나멜선 36개를 U자형으로 끼웠다. 그리고 이 에나멜선은 바닥에서 125mm 되는 지점에 피복을 벗겨 그 위치에서 수소기포가 발생하도록 했다. U자형 에나멜선 끝 부분 역시 피복을 벗겨 전기가 통하도록 서로 연결하였다. 연결한 끝 부분에 수소기포발생장치(Hydrogen generator)의 -극을 연결했고, +극은 동판에 연결하여 회류수조의 수로 수면하에 장착했다.

가시화실험에 사용한 원주모형은 가시화를 용이하게 하기 위해 양·항력측정에 사용된 모델의 치수를 1/2로 줄인 것을 이용했다. 즉 원주모형은 직경 50mm의 투명아크릴 파이프를 길이 210mm로 잘라 만들었고, 그 둘레에 두께 1mm의 투명비닐을 감고 거기에 일정간격으로 직경 4mm의 구멍을 뚫어 담플을 설치했다. 이 원주모형은 가로 495mm, 세로 600mm, 두께 2mm의 아크릴 밀판의 중앙에 접착제로 고정 시켰으며, 가시화실험시 수소기포가 잘 보이도록 아크릴 밀판은 검정색 도료를 칠했다.

가시화사진은 회류수조의 밖에서 일정류와 수평, 수직방향으로 슬라이드 프로젝트(150W×2대)에 의한 스톱트상의 조명광을 비추고 원주의 상부에서 아랫방향으로 원주모형주위의 유맥선을 촬영했다.

3. 실험결과 및 고찰

먼저 원주의 역학적 특성을 나타내는 각 계수 즉 양력계수 C_L , 항력계수 C_D 는 다음과 같다.

$$C_L = \frac{L}{\frac{1}{2}\rho U^2 S} \quad (1)$$

$$C_D = \frac{D}{\frac{1}{2}\rho U^2 S} \quad (2)$$

여기서 양력 L 및 항력 D 는 각각 원주에 작용하는 일정류 U 와 수직방향 및 같은 방향의 힘의 성분이다. 또한 ρ 는 유체의 밀도, S 는 수면 아래에 잠겨있는 원주의 투영면적을 나타낸다.

먼저 Fig. 5에 원주의 양력계수 C_L 및 항력계수 C_D 의 시간변화를 나타낸다.

그림은 덩블이 없는 경우(Normal type)이며, 그림에서 횡축은 일정류 U 및 측정시간 t 를 원주의 직경 D 로 무차원한 값이다. 그림은 각 계수 모두 9.2 초 동안 1,000개의 데이터를 취해서 선으로 연결한 것이다. 양력계수 C_L 은 0.0, 항력계수 C_D 는 0.7을 기준으로 크게 진동하고 있는데, 그 원인은 원주위에 발생한 불규칙한 와류의 영향으로 판단된다. 일반적으로 레이놀즈 수 $Re=4.5 \times 10^4$ 부근에서 유한 길이 원주의 평균항력계수의 값⁶⁾은 0.7로 알려져 있으며, 그림에서 알 수 있듯이 여기서도 같은 값으로 본 실험의 정확성을 입증하고 있다.

다음은 덩블에 의한 항력감소 실험으로 먼저 Fig. 6에 덩블의 배열이 정방형인 경우 레이놀즈수

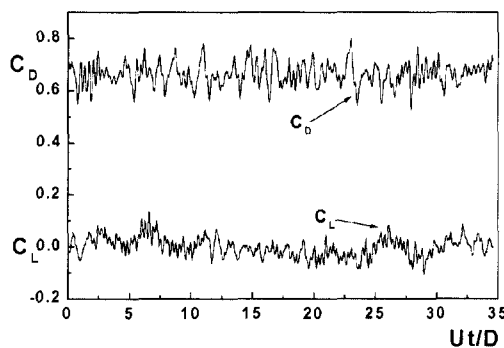


Fig. 5 Drag and lift coefficients with time (Normal type, $Re=4.5 \times 10^4$)

Re 의 변화에 따른 평균항력계수 $\overline{C_D}$ 를 나타낸다. 그림에서 Normal type이란 덩블을 설치하지 않은 경우이며, h 및 v 는 Fig. 2에서 나타낸바와 같이 가로방향 및 세로방향의 덩블 간격을 나타낸다. 그림에서 나타낸바와 같이 덩블이 있는 경우는 모두 덩블이 없는 경우에 비해 평균항력계수가 적으며 특히 $h/D=v/D=0.15$ 의 경우가 전체적으로 볼 때 그 값이 가장 적다.

Fig. 7에 덩블의 가로간격은 $h/D=0.15$ 로 고정시키고, 세로간격을 $v/D=0.12, 0.15, 0.19$ 로 변화시켰을 경우, 레이놀즈 수 Re 의 변화에 따른 평균항력계수 $\overline{C_D}$ 를 나타낸다.

$v/D=0.12$ 의 경우는 덩블을 설치하지 않은 경우보다 평균항력계수가 크게 나타나 있으며, 그 외의 경우 덩블을 설치한 쪽의 평균항력계수값이 적다. 이 그림에서 역시 $h/D=v/D=0.15$ 의 경우가 가장 적은 $\overline{C_D}$ 값을 나타내고 있다.

Fig. 8에 덩블의 세로간격 $v/D=0.15$ 로 고정하

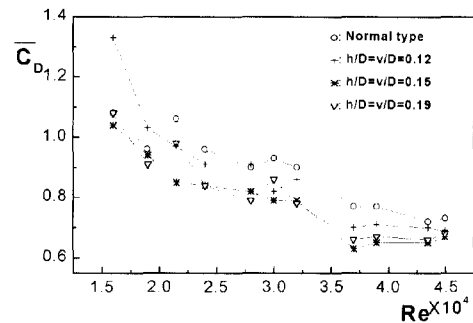


Fig. 6 Average drag coefficients for the cylinder with the square arrangement of dimple

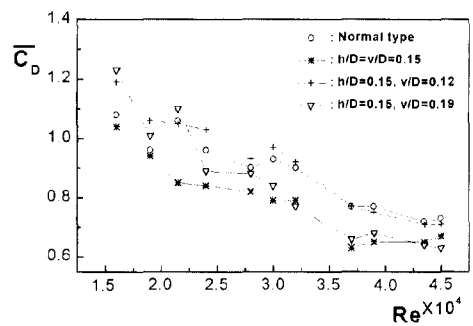


Fig. 7 Average drag coefficients for the cylinder with the vertical space of dimple

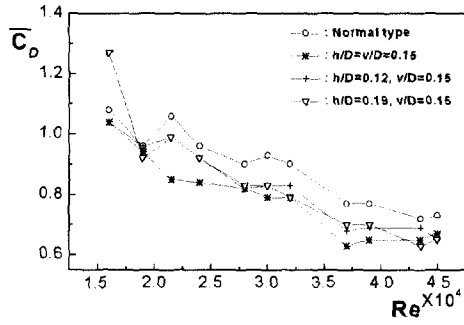


Fig. 8 Average drag coefficients for the cylinder with the horizontal space of dimple

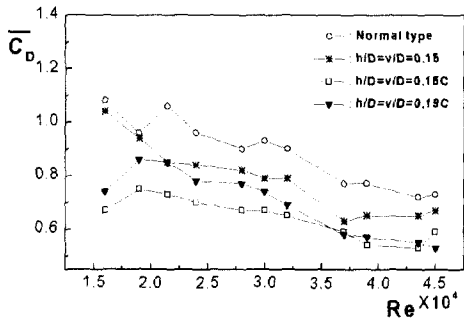


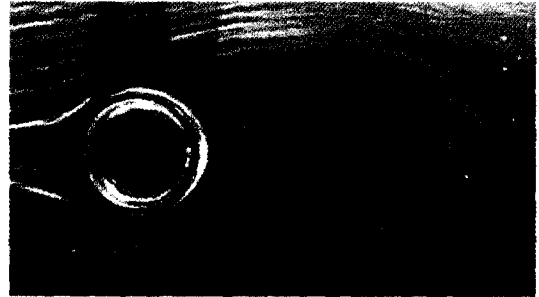
Fig. 9 Average drag coefficients for the cylinder having the special arrangement of dimple

고, 가로간격을 $h/D=0.12, 0.15, 0.19$ 로 변화시켰을 때, 레이놀즈 수의 변화에 따른 평균항력계수 $\overline{C_D}$ 를 나타낸다. 레이놀즈 수에 따라 다소 차이는 있으나, 이 경우 역시 $h/D=v/D=0.15$ 의 경우가 $\overline{C_D}$ 값이 가장 적다.

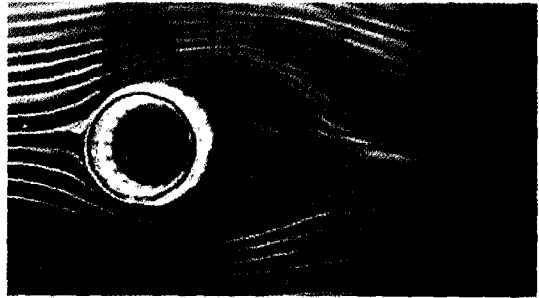
Fig. 9에 정방형 딴블 배열 중간에 딴블을 하나씩 더 설치한 경우(그림에서 C표시) 레이놀즈 수 Re 변화에 따른 평균항력계수 $\overline{C_D}$ 를 나타낸다.

중간에 딴블을 하나 더 설치한 경우가 설치하지 않았을 경우보다 평균항력계수 값이 적으며, 그 중에서도 $h/D=v/D=0.15C$ 의 경우가 그 값이 가장 적다. 그림에서 딴블을 전혀 설치하지 않은 경우(Normal type)와 $h/D=v/D=0.15C$ 의 평균 항력계수 $\overline{C_D}$ 값을 비교해 보면 후자가 전체 레이놀즈 수에 걸쳐 $\overline{C_D}$ 값이 20% 이상 적게 나타나 있고, 평균항력감소율은 25% 정도이다.

다음은 가시화실험의 결과로 Fig. 10에 원주 주위의 흐름패턴을 나타낸다. 그림에서 (a)는 딴블을



(a) In case of the cylinder having no dimple



(b) In case of the cylinder having dimple

Fig. 10 Flow pattern around the circular cylinder($Re=2.2 \times 10^4$)

설치하지 않은 원주 주위의 유맥선이며 (b)는 딴블을 설치한 원주 주위의 유맥선의 사진이다. Fig. 10(b)에서 딴블의 배치형태는 Fig. 9에서 알 수 있듯이 항력이 가장 작은 $h/D=v/D=0.15C$ 경우이다. (a), (b) 두 경우 모두 원주의 상·하부에서 흐름이 박리하고 있으나, 그 박리영역의 크기는 딴블을 설치한 경우가 그렇지 않은 경우에 비해 훨씬 작게 나타나 있다. 두 경우의 유동장 비교를 용이하게 하기 위해 Fig. 10(a)의 상반부유동장과 (b)의 하반부 유동장을 합성한 사진을 Fig. 11에 나타낸다.

그림에서 알 수 있듯이 딴블을 설치한 경우(그림의 아랫부분)는 설치하지 않은 경우(그림의 윗부분)에 비해 박리점(그림에서 S표시)이 뒤쪽으로 이동해 있으며, 박리영역의 크기도 아랫부분은 윗부분의 20% 정도에 지나지 않는다. 이것이 원주에 딴블을 설치하면 항력계수가 감소하는 원인이다.

서론에서 언급한바와 같이 박리를 방지하기 위한 방법으로는 에너지가 부족한 경계층 영역에 외부에너지의 공급유무에 따라 능동적 기법과 수동적 기법으로 나눌 수 있다. 전자는 경계층이 박리

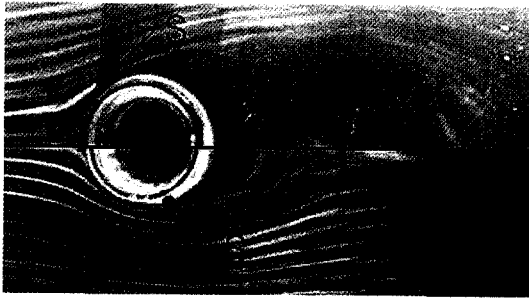


Fig. 11 Comparison of flow pattern between the cylinder having dimple and no dimple($Re=2.2 \times 10^3$)

하기 직전에 경계층 내에 운동에너지를 보충하던 것이 아니면 에너지를 소실한 경계층을 흡입해서 하류에 새로운 경계층을 만드는 방법이다. 또한 후자는 물체의 표면을 유선형으로 하여 압력상승을 완만하게 하는 소극적인 방법과 물체표면에 부가물을 설치하여 경계층 부근의 흐름을 교란시켜 운동에너지가 부족한 물체표면의 흐름이 경계층 외측의 흐름과 혼합해서 박리를 견디는 능력을 증가시키는 적극적인 방법이 있다.

원주에 뎀블을 설치하는 것은 위에서 설명한 적극적인 방법의 메카니즘으로 해석될 수 있으며 경계층의 흐름이 교란되어 박리점이 뒤쪽으로 옮겨졌는지 아니면 뎀블내의 유동이 경계층내의 흐름에 영향을 주어 박리를 억제하는 효과가 발생했는지 구체적인 연구가 앞으로 필요하다.

4. 결 론

본 연구는 뎀블있는 원주주위의 유체역학적 특성을 양·항력 측정실험과 수소기포법에 의한 가시화실험으로 명확히 했으며 결과를 요약하면 다음과 같다.

1. 뎀블의 배치간격 및 배치형태에 따라 평균항력계수 C_D 가 변했으며 뎀블의 적당한 배열로 평균 25% 정도 항력을 감소시킬 수 있었다.
2. 항력이 최소가 되는 뎀블 있는 원주주위의 흐름을 가시화한 결과 뎀블이 없는 원주에 비해 박리점이 원주의 후방으로 옮겨졌으며 후류의 영역도 매우 작아 이것이 항력 감소의 원인을 명확히 규명했다.

원주주위의 흐름은 외부유동의 가장 기본적인 형태이며 본 실험에서 얻은 항력저감법은 다른 여러 가지 형태의 물체 주위의 흐름에도 적용시킬 수 있어 칼만와에 의한 구조물의 파괴를 막을 수 있다.

후 기

이 논문은 1999년도 경상대학교 발전기금재단 학술연구조성비에 의하여 연구되었다.

본 실험을 도와준 당시 대학원생인 박지태군과 학부학생인 임성일, 손영태, 박성춘 및 안성태 군에게 감사한다.

참고문헌

- (1) Gad-el-Hak, M., "Modern Developments in Flow Control," *Appl. Mech. Rev.*, 49, No.7, pp.365, 1996.
- (2) Achenbach, E., "Influence of Surface Roughness on the Cross-Flow around a Circular Cylinder," *J. of Fluid Mech.*, Vol.46, part 2, pp.321~335, 1971.
- (3) Guven, O., Farell, C. and Patel, V. C., "Surface Roughness Effects on the Mean Flow Past Circular Cylinders," *J. of Fluid Mech.*, Vol.98, part 4, pp. 673~701, 1980.
- (4) Igarashi, T. and Tsutsui, T., "Flow Control Around a Circular Cylinder by a New Method (2nd Report, Fluid Forces Acting on the Cylinder)," *Trans. of the JSME*, Vol.55, No.511, pp. 708~713, 1989.
- (5) Igarashi, T. and Tsutsui, T., "Flow Control around a Circular Cylinder by a New Method(3rd Report, Properties of Reattachment Jet)," *Trans. of the JSME*, Vol.57, No.533, pp.8~13, 1991.
- (6) 임희창·이상준, "Riblet 홈을 가진 원주의 저항감소에 관한 연구", 대한기계학회 2000년도 춘계학술대회 논문지 B, pp. 508~513, 2000.
- (7) Aoki, K., Lee, S. and Oki, M., "Drag and Flow Characteristics around the Circular Cylinder with Grooves." *Trans. of the JSME*, Vol.64, No.617, pp.18~24, 1998.
- (8) 노병준·박종호, 유체역학, 동명사, 서울, pp. 364~387, 1997.

저 자 소 개



노기덕(盧基德)

1953년 6월생. 1977년 부산수산대학 기관공학과 졸업. 1986년 고오베대학 기계공학과 졸업(석사). 1989년 고오베대학 기계공학과 졸업(박사). 현재 경상대학교 수송기계공학부 교수