

## 곡관덕트에서 난류정상유동의 축방향 속도분포와 벽면전단응력분포

이흥구\* · 손현철\*\* · 이행남 · 박길문\*\*\*

### Axial Direction Velocity and Wall Shear Stress Distributions of Turbulent Steady Flow in a Curved Duct

H-G Lee\* · H-C Son\*\* · H-N Lee · G-M Park\*\*\*

**Key words** : Turbulent steady flows(난류정상유동), Square-sectional 180° curved duct(정사각단면 180° 곡관덕트), Wall shear stress(벽면전단응력), LDV(레이저 도플러 유속계)

#### Abstract

In this paper, an experimental investigation of characteristics of developing turbulent steady flows in a square-sectional 180° curved duct is presented. The experimental study using air in a square-sectional 180° curved duct is carried out to measure axial direction velocity and wall shear stress distributions by using Laser Doppler Velocimeter(LDV) system with data acquisition and processing the system of FIND6260 software at 7 sections from the inlet( $\phi=0^\circ$ ) to the outlet( $\phi=180^\circ$ ) in 30° intervals of a curved duct.

#### 1. 서 론

곡관에서의 유체유동은 유동의 형태가 직관보다 매우 복잡하게 나타나고, 유동방향으로 곡률이 존재하는 곡관내 유동은 열기관, 유체기계 및 공기조화 덕트시스템 등에 연결되어있다. 이들 관로망의 설계는 플랜트 전체의 효율뿐만 아니라 안정성

과도 밀접한 관계를 갖고 있다. 일반적으로 곡관내 난류유동은 대형건축물의 공조장치에 이용되는 제트, 축류송풍기의 흡입덕트, 유류수송라인, 열교환기, 유압회로 등 2차 산업 관련뿐만 아니라, 최근에 이르러서는 방송국의 음향설비 등 실내산업 및 생체공학, 의공학까지 다양한 분야에서 학술적으로나 실용상으로 큰 관심이 집중되고 있다

\* 동아인재대학(원고접수일 : 2000년 8월)

\*\* 순천제일대학

\*\*\* 조선대 기계공학과

지금까지 관로유동에 관한 연구는 관로의 단면 형상이 원형 직관이나 곡관로의 유동현상에 대한 연구가 상당부분을 차지하고 있으나, 근간에는 그 관심이 장방향 및 정방향의 사각단면을 갖는 곡관로의 유동에 대한 연구도 점차 활발하게 진행되고 있다.

곡관내 정상유동에 관한 기존연구들을 살펴보면 연구의 초기 대부분의 연구자들은 단면이 원형인 상태에서 연구가 진행되었음을 알 수 있다. 곡관로에서 유체유동이 공학적으로 연구되기 시작한 19세기 말 이후 Eustice<sup>1)</sup>는 곡관내의 유동은 직관로에 비하여 압력손실이 크고, 나선형 유동을 한다는 것을 지적하였으며, Dean<sup>2)</sup>은 단면이 원형인 곡관내에서 관측방향으로 나선형 운동을 하는 유체의 유동을 관측방향의 주류와 관측에 수직한 단면내의 2차유동으로 구별하고 곡관유동을 지배하는 특성 파라메타로 Dean수( $Re\sqrt{a/R} = Re\sqrt{D_h/2R}$ )에 의존한다는 것을 발표하였다.

Humphrey<sup>3)</sup> 등은 Dean수가 368 정도에서 실험적인 연구로 유동을 가시화한 후 LDV를 이용하여 속도를 측정하고 유동특성을 규명하였다. 곡관덕트의 입구유동에 관한 연구로서, Austin<sup>4)</sup>은 곡률반경비(Re)가 1/6.9~1/24.1의 곡관유동에 대해서 관로 중심축을 포함 수평, 수직단면내의 관측방향 속도를 측정하였고, Hille<sup>5)</sup> 등은 레이저유속계를 이용하여 Dean수와 굽힘각을 변수로 측정방향속도를 측정하였다. Pratap, V. S. and Spalding, D. B.는 구부러진 덕트내에서 난류정상유동을 발생시켜 난류운동에너지와 에너지 소멸율에 대한 2개의 미분 방정식을 갖는 난류모델을 적용해서 수치적인 계산을 행한 후 실험결과와 비교 검토하였으며, Lee<sup>6)</sup>는 정사각단면 90° 곡관내에서 난류모형의 비교, 압력계수와 마찰계수, 유동특성과 난류특성을 실험연구와 수치해석을 통하여 발표하였다. 그 외 많은 연구자들은 4각단면의 곡관에서 난류유동과 열전달현상에 관해서 실험해와 수치해를 비교 검토하였다.

본 연구에서는 정4각 단면 180° 곡관 트로 구성된 곡관덕트의 입구영역에서 유동영역을 분류하고 난류정상유동의 유동영역에서 LDV를 이용하여 축방향 및 횡방향의 위치변화에 따라 축방향 속

도분포와 유동특성을 파악하고 Dean 수에 따른 벽면전단응력분포를 규명하였다.

## 2. 실험

### 2.1 실험장치

본 실험에 이용된 시험덕트는 정사각 단면을 갖는 180° 곡관 덕트로서 입구측의 직관덕트는 2a·2b=40·40(mm)인 덕트로서 길이가 3800(mm)이며 덕트입구에는 무풍상태를 유지한 정류상자 및 벨마우스형 유입관 (inlet bell mouth)을 설치하였으며 곡관의 출구측 직관덕트도 입구부의 직관덕트와 동일한 규격이며 곡관부 덕트 또한 직관부와 동일단면이고 곡률반경이 400mm인 곡관덕트로서 U字형을 형성하고 있다.

곡관덕트에는 30° 등간격으로 열선지지대 삽입구를 만들었는데 이는 난류유동이 시작되는 Dean수를 판단하기 위해서이며, 시험덕트의 대칭벽 및 전길이에 걸쳐 ±0.5(mm)가 유지되도록 하였고 벽의 인접각은 90°±0.4°가 되도록 하였으며 또한 정확한 실험을 위하여 LDV를 적재한 Traverse는 수평기를 이용하여 수평상태를 유지하였다.

본 실험에 사용된 실험장치의 주요구성은 축방향 및 횡방향의 속도분포측정을 위한 180° 곡관덕

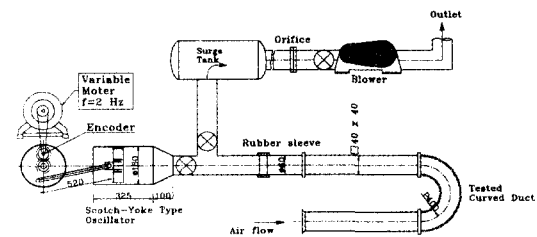


Fig. 1 Schematic diagram of experimental apparatus

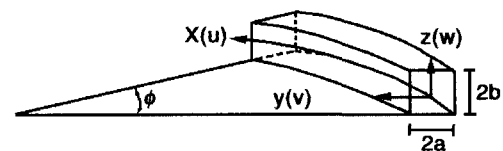


Fig. 2 Coordinate system and velocity components in a curved duct.

트, 정상유동을 발생시키기 위한 흡입형 송풍기, 시험덕트에서 속도분포를 측정하기 위하여 최대 출력 2W인 Ar-Ion Laser로 2색 3빔 방식의 후방 산란형 LDV와 LDV System을 적재하여 이동시킬 수 있는 3차원 이송기구로 구성되어 있다. 주요 측정기는 LDV에서 신호를 받아 처리하는 신호처리기(Signal Processor), Personal Computer, 오실로스코프가 있으며 정상유동의 유동특성을 파악하기 위하여 FIND6260 software를 사용하였다. 이들 실험장치의 개략도와 곡관덕트의 좌표계를 각각 Fig. 1과 Fig. 2에 나타냈다.

### 2.2 실험방법

난류정상유동의 발생은 모기향(산란입자의 크기 : 0.1~0.3 $\mu$ m)을 연소시킨 작동유체인 공기를 흡입형 송풍기에 의해 흡입하고, 흡입된 공기는 시험덕트 입구측에 설치된 정류상자를 통과한후 직관부(3800mm)로 유입되어 곡률반경이 400mm인 180° 곡관부를 지나 계속해서 출구측 직관부(3800mm)의 관로, 서지탱크 및 오리피스를 통과하여 송출된다. 시험관로내의 유속조절은 송풍기를 구동하는 변속모터의 회전수를 조절함으로써 유속을 변화시켰다.

난류정상유동의 실험범위는 덕트 중심에서 열선으로 나오는 신호가 열선유속계를 지나 광기록계에 기록된 속도파형을 고찰하여 최초의 난류버스트가 발생하는 곳부터 완전한 난류가 형성되기 직전 부근까지를 천이유동영역으로 규정하고 천이유동영역을 넘어선 영역에서 실험을 하였다. 본 실험에서는 Dean수를 3350과 7380으로 하여 측정하였고, 유량은 오리피스로 측정하여 이로부터 단면평균속도를 구하여 Dean수를 계산하였다.

측정위치는 180도 곡관을 0° 부터 180° 까지 30° 등간격으로 7 지점을 측정하였다.

곡관덕트내에서 난류정상유동의 유동특성에 대한 유동형태를 정확히 고찰하기 위하여 z\* 방향보다는 y\* 방향의 속도분포가 곡관의 굽힘 때문에 심한 변화를 보일 것으로 예상되어 z\* 방향은 7 지점, y\* 방향은 15 지점을 측정하였으며 특히 관벽쪽은 1mm 간격으로 조밀하게 측정하였다.

난류정상유동에 대한 측정값은 LDV를 통하여

얻은 실험값을 Signal processor를 거쳐 PC에서 FIND6260 software에 의하여 속도값으로 처리되어 Data file로 정리하여 ORIGIN plotting software에 의하여 계산 처리할 수 있도록 하였다.

## 3. 결과 및 고찰

### 3.1 유동영역 분류

본 연구에서는 난류정상유동의 유동영역을 분류하기 위하여 완전히 발달되었다고 생각되는 지점인 무차원 축방향의 위치 80 (x/Dh)와 곡관에서는 굽힘각 150°의 열선유속계에 연결된 열선을 삽입하고 열선으로부터 얻어진 신호는 정온열선 유속계의 선형기를 지나 광기록계에서 속도파형을 기록하여 난류정상유동의 완전한 난류범위만을 선택하여 실험한 결과를 고찰하였다.

정사각 덕트의 입구영역에서 난류정상유동에 대한 유동영역을 규정하기 위하여 Bong<sup>7)</sup>의 실험 결과를 근거로하여 송풍기에 의해 공기를 흡입하여 시험덕트내로 유입하였고 층류정상 유동, 천이 정상유동 및 난류정상유동에 이르기까지 유속을 변화시켜가면서 속도파형이 완전히 난류에 이를 때까지 측정하였다. 난류정상유동의 임계레이놀즈수는 완전 발달되었다고 생각되는 150° 지점의 덕트축 중심에서, 열선유속계의 열선에서 얻어진 순간속도파형이 전영역에 걸쳐 난류성분이 나타나기 시작한 순간의 유동속도로부터 계산하였다.

그때의 정상유동의 유량을 오리피스로 측정하여 단면평균속도( $u_{m,st}$ )를 계산하여 다음과 같은 식으로 임계 레이놀즈수와 임계 Dean수를 결정하였다.

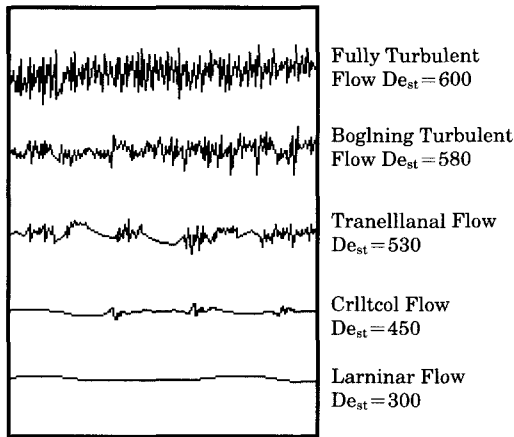
$$Re_{st,cr} = \frac{u_{m,st} \cdot D_h}{\nu} \tag{1}$$

$$De_{st,cr} = \sqrt{D_h/2R} \cdot (D_h/2R \cdot u_{m,st})/\nu \tag{2}$$

$De_{st}$ 가 증가하고 축방향으로 입자가 진행할수록 많은 난류성분이 나타나며 난류성분이 나타나기 시작한 유동의 단면평균속도를 식(1)로부터 계산하였다 또한 곡관에서 임계레이놀즈수는 곡관입구에서 어느 정도의 난류성분이 존재하느냐에 따라 크게 영향을 받게된다. 본 실험에서는 난류영역

**Table 1. Experimental conditions of turbulent steady flow**

Angle	De <sub>st</sub>	Radius of curvature (mm)	Angle	De <sub>st</sub>	Radius of curvature (mm)
0°	3350	400	120°	3350	400
	7380			7380	
30°	3350		150°	3350	
	7380			7380	
60°	3350		180°	3350	
	7380			7380	
90°	3350				
	7380				

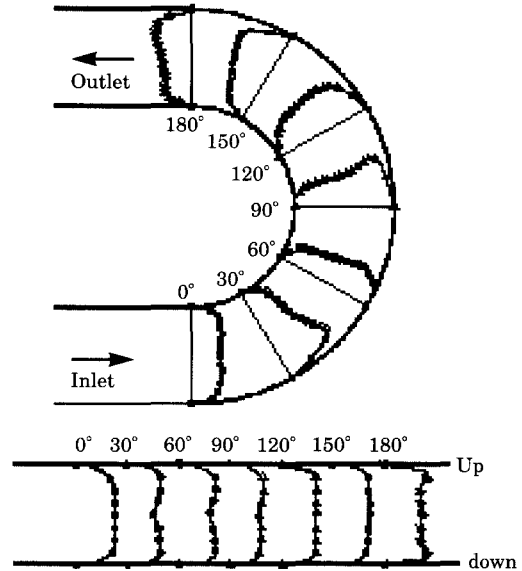


**Fig. 3 Waveforms of steady flow in a curved duct from hot-wire anemometer.**

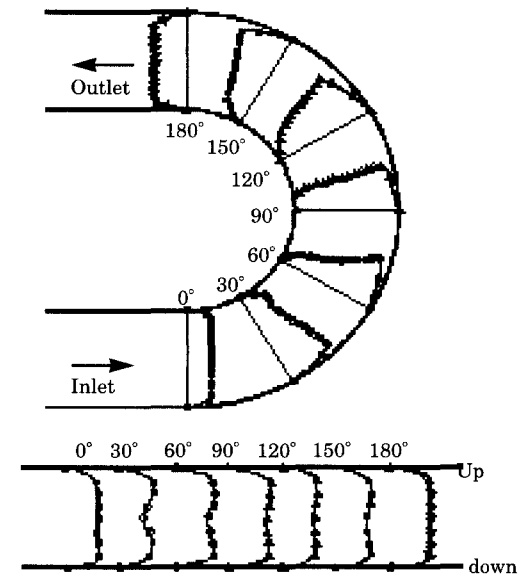
을 규정하기 위하여 층류정상유동에서 난류정상유동까지 변화하는 과정의 속도파형을 열선유속계와 photocorder를 사용하여 Fig.3에 나타내었는데 그림에서 보는 바와 같이 Dean수가 600 이상이면 완전한 난류에 형태가 이루어지고 있으므로 그 이상의 영역을 난류정상유동의 실험 범위로 결정하였다. 이때 식(1)에서 계산된 덕트의 천이정상유동에서 난류정상유동으로 변화되는 임계Dean수는 560 정도임을 알 수 있다. 본 연구에서는 난류정상유동의 실험조건을 Table 1에 나타내었다.

**3. 2 축방향 속도분포**

직관과 연결된 곡관덕트의 입구영역에서 유체유동이 하류로 진행함에 따라 점성의 영향을 받는



**Fig. 4 Variable of axial velocity distributions in a curved duct for turbulent steady flow at De<sub>st</sub> = 3350**



**Fig. 5 Variable of axial velocity distributions in a curved duct for turbulent steady flow at De<sub>st</sub> = 7380**

경계층영역과 점성의 영향을 받지 않는 비경계층영역으로 분류할 수 있다. 이것은 압력구배와 점성력 때문에 정상유동의 Dean수가 증가함에 따라

유동상태가 변하게 된다. 입구영역에서 유체가 하류방향으로 진행하면 입구에서부터 경계층이 발달하지만 질량유량은 항상 같아야 하므로 중앙에서의 속도는 증가되는 반면에 벽면근방의 속도는 감소된다. 이때 직관덕트인 경우 덕트입구로부터 균일한 속도를 가진 유체가 유입되어 덕트 축방향을 따라 하류로 진행될 때 경계층의 발달로 인하여 포텐셜유동 영역은 작아지고 덕트 중심부근의 속도는 Dean수가 증가할수록 커지며 벽부근의 속도도 함께 증가하여 1/7승 속도분포형을 이루는 완전한 난류유동이 된다. 또한 덕트의 모서리효과(corner effect)는 긴 타원형 형식이기 때문에 국소효과만이 존재한다.

Fig. 4와 Fig. 5는 곡관덕트에서  $De_{st}$ 가 3350과 7380인 경우에 덕트의 무차원 횡단면 위치인  $y^*$ 방향에 따른 축방향 속도분포를 덕트 중심에서의 속도로 나누어 무차원화하여 곡관덕트의 굽힘각( $\phi$ )을  $30^\circ$  간격으로 나타낸 것이다. 입구영역을 지나서 최대유속의 위치가 외벽쪽으로 기울기 시작하여  $30^\circ$  되는 지점에서는 곡관덕트의 외벽쪽으로 갈수록 속도가 점점 증가하고 있고, 내벽쪽의 분포는 덕트 중심의 속도보다 더 작은 값을 나타내고 있음을 알 수 있는데 이것은 굽힘의 영향으로 인한 원심력 때문인 것으로 생각된다. Fig. 4는  $De_{st}$ 가 3350인 경우인데 입구영역에서 내·외벽사이의 속도분포는 심한 변화를 보이다가 입구영역을 지나면서 점차적으로 안정되어 가고 있으며,  $De_{st}$ 를 증가시켜 7380인 경우에는 Fig. 5에서 보는바와 같이 속도분포의 구배 변화도 점차적으로 완만해지는 것을 관찰할 수 있었다. Fig.4와 Fig.5를 비교하여보면 Dean수의 크기와 관계없이 무차원화한 값은 유사한 속도분포형태를 나타내고 있으나 Dean수가 7380인 경우 외벽면에서 속도분포가 커짐을 알 수 있는데 이는 주유동과 2차유동의 세기에 의한 단면내의 압력평형을 유지하려는 현상으로 판단된다.

Fig. 4와 Fig. 5의 아래그림은  $z^*$ 방향에 따른 축방향 속도분포를 나타낸 것으로 덕트 중심에서 상하의 벽쪽으로 갈수록 속도값이 현저하게 적어짐을 알 수 있다. 이러한 현상은 벽면부근의 점성의 영향으로 인한 것으로 생각된다. 입구 및 출구영역

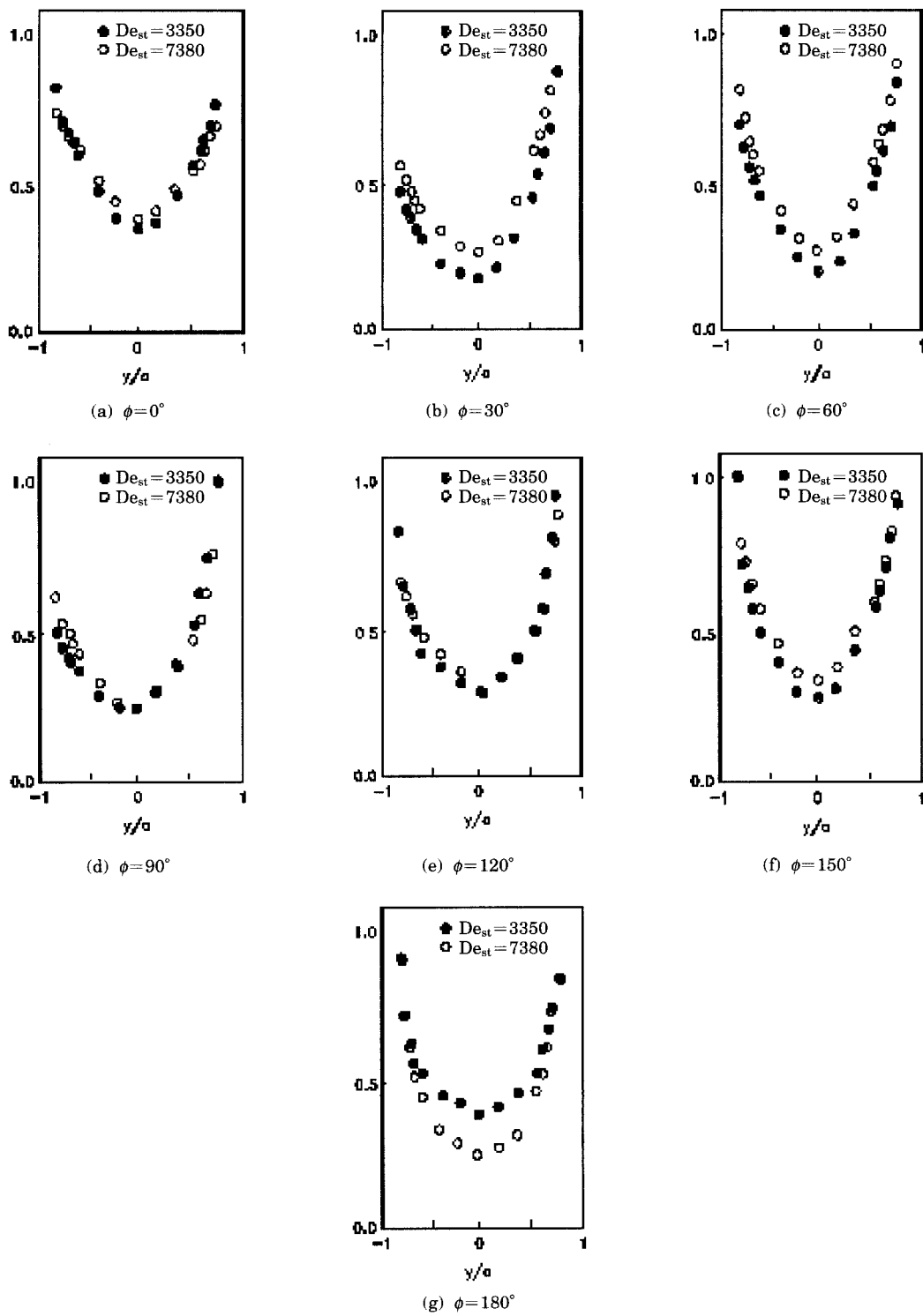
에서 최대속도는 관중심에 위치하고 있음을 알 수 있고,  $z^*$  방향에 따른 속도분포는 상하가 거의 대칭임을 알 수 있었다. 축방향 속도분포는 상하 양단면에서 극대치를 갖고, 중심부에서 극소로 된다. 유체가 포물선의 속도분포로 곡관에 유입하면 단면의 중심부분에서 원심력이 최대가 되고 이것이 유체의 점성마찰이나 압력과 균형을 유지한 축방향 속도분포를 형성한다. 즉, 주류 중심부의 유체는 원심력으로 덕트의 외측으로 밀리게 되는 결과로 관중앙부에는 주류 자신이 극소치를 갖는 속도분포를 갖고 지나쳐가는 현상을 관찰할 수 있다.  $x^*$  방향의 속도분포는  $\phi=90^\circ$  에도 지나쳐 가는 현상이 남아 있음을 알 수 있다.  $z^*$  방향의 속도분포는  $\phi=120^\circ$  에서 관 중앙에서 평탄한 부분이 아주 넓게되어 있다.  $\phi=180^\circ$  가 되면서 관중앙부의 속도가 최대가 되지 않는 이유는 이후 곡관의 후류에 연결된 직관의 영향으로 판단된다. 즉, 곡관덕트의 굽힘각의 변화에 따른 축방향 속도분포의 발달과정은 앞서 언급한 내용과 같이 굽힘의 영향으로 인한 원심력 때문에 속도분포가 외측벽으로 향하는 것을 관찰할 수 있었다.

### 3.3 벽면전단응력분포

$180^\circ$  곡관덕트에서 굽힘각  $30^\circ$  간격으로 측정된 난류정상유동의  $De_{st}$ 가 각각 3350, 7380일 때 임의의 벽면 전단응력( $\tau_w$ )을 벽면 전단응력의 최대값( $\tau_{w,max}$ )으로 나누어 무차원화한 분포를 Fig. 6에 나타내었다.

그림에서 종축은 1주기중의  $\tau_w$ 의 값을 최대값  $\tau_{w,max}$ 으로 나눈 값  $\tau_w/\tau_{w,max}$ 을 나타냈다. 또 횡축은 무차원 횡단면  $y^*$ 의 위치를 나타냈는데 좌측은 관의 내측을, 우측은 관의 외측을 나타내었다.

벽면 전단응력을 고찰하여 보면 덕트의 입구쪽에서 곡선의 기울기가 가장 크며 유체유동이 덕트 하류방향으로 진행하면서 곡선의 기울기가 감소하고 있음을 알 수 있다. 이 현상은 곡관 입구영역에서 덕트 입구의 영향을 받아 전단응력이 크게됨을 알 수 있다. 또한 난류정상유동의 단수  $De_{st}$ 가 3350일때는 덕트의 굽힘각이 곡관덕트의 입구에 가까워질수록 전단응력의 기울기가 커짐을 알 수 있고, 덕트입구에서 하류방향으로 진행할수록 전



**Fig. 6 Comparison of the wall shear stress of turbulent steady flow in a curved duct**

단응력의 기울기가 감소하는 영향을 알 수 있다.  $De_{st}$ 가 7380으로 증가하면 전단응력의 분포는 입구로부터 출구에 이르기까지 안정됨을 알 수 있다.

이 결과를 고찰하여 보면 덕트의 입구영역에서 단위 길이당 전단응력은 완전 발달된 유동에서 단위 길이당 전단응력보다 크다는 것을 알 수 있다. 이는 덕트 입구영역에서 유동의 영향을 받아 입구영역에서 전단응력과 압력손실이 커지기 때문이다.

또한, 덕트 축방향의 위치에 따라 벽면 전단응력이 발달하는과정은 덕트 축방향의 위치가 굽힘각  $90^\circ$  부근에서 Dean수가 3350과 7380일대 각각 관의 외벽면에서 전단응력을 무차원한 값은 거의 유사한 위치에서 존재하고 있음으로 완전 발달된 유동임을 확실하게 한다. 또한 굽힘각  $150^\circ$  되는 지점에서 Dean수가 3350일대 관의 중앙부에서 전단응력이 적어짐을 알 수 있는데 이는 2차유동의 세기가 가장 크게 발달되고 또한 곡관의 후류로 진행함에 따른 압력불균형 현상으로 판단된다.

#### 4. 결 론

정사각단면  $180^\circ$  곡관덕트에서 LDV를 이용한 난류정상유동의 축방향 속도분포와 벽면전단응력 분포에 대한 유동특성을 규명하기 위해 실험적 연구를 수행하여 다음과 같은 결론을 얻었다.

1. 곡관덕트에서 천이정상유동으로부터 난류정상유동으로 변화되는 임계Dean수는 560 정도이다.
2. 난류정상유동의 축방향 속도분포는 입구로부터 굽힘각( $\phi$ )이  $30^\circ$  되는 지점에서부터 Dean수에 관계없이 최대유속의 위치가 원심력의 영향으로 외벽면으로 이동하기 시작하였고,

입구영역에서 굽힘각의 증가와 함께 외벽측의 속도분포가 커짐을 알 수 있다.

3. 난류정상유동의 벽면 전단응력은 덕트입구의 유동영향을 받아 압력손실에 의하여 덕트 입구영역에서 단위길이당 전단응력은 완전 발달된 유동에서 단위길이당 전단응력보다 크다는 것을 알 수 있었다.

#### 참고문헌

1. Eustice, J., "Flow of Water in Curved Pipe" Proc. R. Soc, Ser. A. 84-568. pp.107~118.1910.
2. Dean, W, R., "Note on the Motion of Fluid in a Curved Pipe." Phil. Mag. S. Vol.4, N020, pp. 208~223,1927.
3. Humohery, J. A., Taylor, A. M. K., Whitelaw, J. H., "Laminar Flow in a Square Duct of Strong Curvature", J. Fluid Mech, Vol. 83, part. 3. pp. 509~527, 1977.
4. Austin, L. R, and Seader, J. D., " Entry Region for Steady Viscous Flow in Coiled Circular Pipes", AIChE. J, Vol. 206, No. 4, pp. 821~822, 1974.
5. Hille, P., Vehrenkamp, R., and Schulz-Dubois, E. O., "The Development and Structure of Primary and Secondary Flow in a Curved Square Duct" J.Fluid Mech, Vol. 151, pp. 219~241, 1985.
6. G. H. Lee, "Study on the Characteristics of Turbulent flow in Rotating Square-sectioned  $90^\circ$  Bend" Ph.D Thesis Korea Univ. 1992.
7. T. G. Bong, "A Study Flow Characteristics of Developing Transitional Steady, Transitional Oscillatory and Transitional Pulsating Flows in a Curved Duct." Ph. D Thesis Chosun Univ. 1996.

## 저 자 소 개



### 이홍구(李洪九)

1965년 12월생, 1989년 조선대학교 정밀 기계공학과 졸업, 1991년 동 대학원 기계공학과 졸업(석사), 1998년~현재 동 대학원 기계공학과 박사과정, 1995년~현재 동아인재대학교 자동차기계계열 조교수.



### 손현철(孫鉉澈)

1965년 9월생, 1990년 금오공과대학교 기계공학과 졸업, 1994년 동 대학원 기계공학과 졸업(석사), 2000년 조선대학교 기계공학과 졸업(박사), 1999년~현재 순천제일대학 겸임교수.



### 이행남(李行男)

1954년 3월생, 1980년 조선대학교 기계공학과 졸업, 1982년 동 대학원 기계공학과 졸업(박사), 1993년 국민대학교 대학원 기계공학과 졸업(박사), 1983년~현재 조선대학교 기계공학과 교수.



### 박길문(朴吉文)

1949년 3월생, 1974년 조선대학교 기계공학과 졸업, 1977년 고려대학교 대학교 기계공학과 졸업(석사), 1987년 동 대학교 기계공학과 졸업(박사), 1989년~현재 조선대학교 기계공학과 교수