

남성 정장 바지원형 설계에 관한 연구

백 경 자 · 이 정 란

부산대학교 의류학과

A Study on the Development of Men's Formal Pants Pattern

Paek, Kyung Ja · Lee Jeong Ran

Dept. of Clothing and Textiles, Pusan National University

(2001. 6. 4 접수)

Abstract

The purpose of this study was to establish a sizing system according to size and dimension whereby manufactured pants can be classified and develop men's formal pants pattern based on the analysis of ready-made and educational pants pattern.

The first, we surveyed the sizing systems and the basic pants patterns of the men's ready-made wear companies. Secondly, through the survey data of the domestic men's ready-made clothing industry, we proposed a new sizing system. Lastly, after compared three different types of ready-made pants manufactured according to their patterns and an additional type of pants made after the educational pattern, the new men's basic pants pattern were developed.

The findings were as follows:

1. Survey of the domestic ready-made garment industry showed that each company classified its own manufactured goods according to its own sizing system; moreover, they each used its own unique patterns which appeared to be resulted from a combination of two factors: the experience of a patternmaker and foreign know-how technology.
2. New sizing system was developed with 12 steps from size 74-88 to size 96-106 based on the high frequencies of the companies'.
3. New basic patterns for men's formal pants were developed: Inseam length = 80cm, crotch line = $H/4 + 4.6\text{cm}$, pants ham = 23.5cm as basic lines and front waist girth = $W/4 + 9.1\text{cm}$ as drafting line.
4. The superiority of the new basic patterns were been demonstrated by a high approval rate of the subjects who participated in testing.

Key words: ready-made garment, sizing system, men's formal pants pattern;

기성복, 사이즈 체계, 남성 정장 바지원형

I. 서 론

현대 사회에 있어서의 기성복은 그 역할이 대단히

커서, 소비자의 요구에 대처하고 생산기술을 향상시키기 위해 보다 합리적이고 체계적인 내용의 충실과 표준화가 필요하다. 오늘날 의류산업에 있어서 CAD 및 CAM과 같은 컴퓨터 시스템의 도입과 활용은 불

특정 다수를 타겟으로 하는 기성복 설계 및 생산과정에서 수작업에 따른 오차나 작업시간 등을 단축시키고 있다.

그러나, 산업제품의 표준치수설정을 위한 국민표준체위조사 보고서나 한국산업규격 등 다수의 연구자들의 노력에도 불구하고, 기성복 업계의 현실은 학계와의 연계성을 가지지 못한 채 치수설정이 통일되지 못하고 패턴제작에 있어서도 그 기준이 되는 기본원형이라는 의미가 애매한 실정이다. 이것은 제품 구입시 치수에 대한 혼란을 줄 뿐만 아니라 기성복 설계공정에서의 CAD 시스템의 활용에 있어서도 여러 가지 문제점을 야기시킨다.

따라서, 표준화된 치수개발과 적합한 원형개발은 의복과 생산자, 소비자간의 합리적인 관계를 위해서 해결되어야 할 시급한 과제이다.

표준화된 기성복에 관련된 연구로는 1990년대를 시작으로 실제 기성복 업체에서 사용하는 치수규격의 조사(원영옥, 1993; 윤정혜, 1998)와 어패럴 CAD 시스템을 이용한 그레이딩 차트 및 치수규격의 제시(이재경, 1992; 조윤경, 1994; 심현주, 1995), 남성복치수연구(천중숙, 2000)가 있으나, 이 대부분이 여성복에 편중되어 있다.

남성복에 관한 연구로는 남성체형연구(김구자, 1991; 유신정, 1991; 홍은희, 1996)와 남성복 상의원형에 관한 연구(김진선, 1992; 박은주, 1993; 남정은, 1998), 소매개발에 관한 연구(석혜정, 1996), 바지원형에 관한 연구(남윤자·이형숙, 1994), 컴퓨터를 이용한 연구(최정화, 1993) 등이 있으나 기성복 업체의 사이즈 체계를 반영하여 개발한 원형은 없었다.

이처럼 기성복 업체의 현황에 대한 이해부족과 여성복에 편중된 연구성과들은 점점 학계와 남성복 업계와의 연계성을 통해 극복되어야 할 것이다.

따라서, 본 연구에서는 현 남성복 업체의 실태조사를 통하여 각 사의 사이즈 체계와 패턴 사용현황을 알고, 정장이라는 아이템을 착용하기 시작하는 시기인 20대 중반에서 30대 초반의 남성을 대상으로 맞춤새가 좋은 주름 2개의 기본정장 바지원형 제도방법을 제시하여 학교와 업계에서 함께 활용할 수 있도록 하고, 또한 현 기성복 업체의 현실적인 상황을 고려한 치수체계를 제시함으로써, 합리적이고 표준화

된 기성복 설계의 기초 자료를 제시하는데 있다.

II. 연구방법 및 절차

1. 남성복 업체 실태조사

1) 조사대상

국내 남성복 정장 업체를 대상으로 예비조사를 실시한 후, 본 조사는 2000년 1월에서 2월까지 서울·경기 및 부산·경남지역의 업체를 중심으로 실시하였다. 총 조사한 업체명(가나다순 표기)은 나산, 삼성물산, 세계물산, 세정, 엘지패션, 코오롱상사, 태화섬유로 7개 업체, 9개 브랜드이다. 본 연구에서는 연구자가 위의 표기순서와 무관하게 임의대로 알파벳 대문자를 붙여서 업체명을 표시하였다.

2) 조사내용 및 방법

각 업체의 패턴실과 그레이딩실을 직접 방문하여 현장 실무자들을 대상으로 설문지와 구두로써 인터뷰하였으며, 조사에 사용된 설문지의 내용은 크게 각 브랜드별 성격 및 타겟에 관한 문항, 사이즈 체계에 관한 문항, 주름 2개의 기본 정장 바지원형 제도에 관한 문항들로 이루어졌다.

2. 남성복 업체 현황 분석

수집되어진 자료들과 인터뷰 내용을 바탕으로 하여, 현재 남성복 업계의 현황 및 문제점들을 살펴본다.

1) 업체의 사이즈 체계 분석

업체들간 사이즈 체계의 비교 분석과 실제 생산되는 사이즈의 분포 및 호칭, 표기방식 등을 알아보고 연구 사이즈 체계의 기초자료가 되도록 하였다.

2) 업체의 원형 사용현황 및 분석

업체에서 현재 생산, 판매되고 있는 남성 정장 바지원형의 설계방법 및 제도시 유의점, 바지원형 개발을 위한 노력방안, 생산현황 등을 알아보았다.

3. 사이즈 체계 설정

사이즈 설정을 위한 자료로 본 연구에서는 조사

한 업체들의 현 사이즈 자료를 채택하였다. 공업진흥청에서 치수표준화를 위한 제안들을 하고는 있지만, 그 내용이 중요한 기본신체치수간의 수량적 관계를 제시하지 못하고 있기 때문에 기성복업계에서 바로 활용할 수 있는 제안을 하고자 하였다. 합리적인 치수표에 의해 주어진 사이즈 간격은 균등한 호수별 원형제작을 위한 그레이딩의 기초자료가 될 뿐만아니라 기본이 되는 원형설계의 정확한 치수를 제공해준다.

4. 인체계측

인체계측은 본 연구의 목적인 불특정 다수를 대표할 수 있는 기성복의 실루엣을 그대로 살린 원형설계를 위한 착의실험과 연구결과에 대한 적합성검정의 착의평가를 위한 피험자를 선정하기 위한 것으로, 남성 정장 바지원형설계 및 착의평가 피험자 선정에 필요한 최소한의 항목으로 직접계측을 실시하였다.

1) 계측대상

25~34세의 남자 대학생 및 대학원생을 대상으로 1997년도 제 4차 국민표준체위조사 보고서에서 제시된 25~34세 남자의 평균치수에 근거하여 연구목적에 합당하다고 생각되어지는 대상자 40명을 의도표집하여 2000년 5월부터 6월까지 인체계측을 실시하였다.

2) 계측방법 및 항목

인체계측방법은 R. Martin인체계측기와 줄자, 체중계 등의 계측용구와 계측점 표시용 테이프, 계측용 허리벨트 등의 보조용구를 사용하여 부산대학교 공대 대학원 연구실 및 실험실을 중심으로 인체의 직접계측을 실시하였다.

계측원의 구성은 사전에 계측훈련을 실시한 2명의 의류학 전공자로 하였고, 피계측자는 삼각팬티와 런닝을 입고 팔은 자연스럽게 내리고 발뒤꿈치는 붙이고 발끝은 30° 정도 벌린 자세로 눈의 위치가 수평을 유지하도록 하였다.

본 연구의 기준점과 기준선, 계측방법은 공업진흥청의 KS A 7003(인체 측정 용어)과 KS A 7004(인체 측정 방법) 및 선행연구들(남윤자·이형숙, 1994; 홍은희, 1996)을 참고로 하여 설정하였다. 총 계측항목은 허리둘레, 배둘레, 엉덩이둘레의 둘레항목 3항목, 무릎높이의 높이항목 1항목, 다리길이와 바지길이의 길이항목 2항목, 신장, 몸무게로 총 8항목이다.

5. 원형설계

본 연구에서는 기성복 원형제작을 위한 설계를 목적으로 하는 경우로, 기존원형을 토대로 착의실험을 통한 보정방법에 의한 원형설계방법을 채택하였다. 최대한 기성복 고유의 실루엣을 살리고 제도방법은 간편하게 하여 업계와 학교에서 간편히 활용할 수 있도록 하였다.

1) 예비착의평가

직접 수집 가능했었던 업체의 원형 3개와 교육용 원형(남윤자·이형숙, 1998) 1개를 직접 제작하여 외관착의평가를 통한 비교평가를 실시하였다. 실험에 사용된 소재는 면 100% 머슬린으로 소재의 물성은 <표 1>와 같다.

피험자는 임의 추출한 3명의 남성으로, 4벌의 옷을 직접 착의하여 외관에 대한 평가를 실시하였다. 평가지는 선행연구를 토대로 필요항목을 선정하여 작성하였으며, 평가항목은 앞부위에 관한 문항 9항목, 뒤부위에 관한 문항 4항목, 옆부위에 관한 항목 2항목 및 전체적 외관에 관한 문항 3항목으로 총 18

<표 1> 실험소재의 물성

명칭	섬유혼용 (%)	중량 (g/m ²)	조직	두께	밀도		강도(kg)	
					경사방향	위사방향	경사방향	위사방향
머슬린	면 100	180	평직	0.501	65	61	44	43
안감	레이온 44 폴리 56	81.5	능직	0.056	1.30	100	47	29

항목으로 구성하였다. 평가방법은 원형의 전체적인 실루엣에 중점을 두면서 각 검사항목마다 만족하는 정도에 따라 5점 척도방식으로 표기하고 항목에 따라서 만족 혹은 불만족하는 구체적인 내용을 직접 평가지에 기입하도록 하였다. 평가는 의복원형에 전문적인 지식을 가진 의류전공 교수 1인과 의류전공 대학원생 4인이 하였다.

2) 착의실험

기준치수로 선정된 피험자를 각각 5명씩 선정하여, 보정을 통한 착의실험의 결과로 실험원형의 수정이 이루어졌다.

(1) 1차 착의실험

예비착의평가에서 가장 우수한 점수를 받은 업체의 원형을 기초로 하여 수집된 자료와 교육용 자료를 참고로 하여 1차 원형설계 후 5명의 피험자에게 실험의를 직접 착의 후 보정을 하였다.

(2) 2차 착의실험

1차 착의실험에서의 보정내용을 원형설계에 반영하여 2차 실험원형을 완성시킨 후 1차 피험자를 제외한 5명의 피험자를 대상으로 수정내용의 타당성을 보고 다시 보정을 하였다.

(3) 3차 착의실험

수정, 보완된 3차 원형을 1, 2차 피험자를 제외한 5명의 피험자를 대상으로 적합도를 검토하였다.

3) 연구원형

3차에 걸친 실험원형의 착의상태 분석결과에 따라 만족도가 낮은 것으로 파악된 부위의 수정을 통하여 완성된 연구원형은 기성복에서 요구하는 높은 신체적합성과 공식화된 제도방법을 제시하여 학교와 업계에서 간편히 활용할 수 있도록 0.8cm의 시접

을 포함한 공업용제도방식으로 원형설계법을 완성하였다. 원형설계 필요항목은 허리둘레, 엉덩이둘레, 바지길이, 다리길이, 바지부리의 5항목이다.

4) 착의평가

완성된 연구원형의 적합성 검정을 위해서 비교대상으로 교육용 원형 중에서 비교적 연구원형과의 외관이 비슷하고 국내의 업계와 학교에서 일반적으로 많이 알려져 있는 문화식 남자정장 바지원형을 채택하였다.

피험자는 1차, 2차, 3차 착의실험 피험자들 중 임의로 5명을 추출하였고, 평가는 의복원형에 전문적인 지식을 가지고 있는 의류전공자 5인이 하였다. 평가항목은 앞, 뒤, 옆 및 전체적 외관에 관한 총 18 항목이며, 평가방법은 연구원형과 비교원형을 무작위로 착의시켜 각 검사항목마다 만족하는 정도에 따른 5점 척도로 실시하였다.

5) 실물제작

남성복 정장업체로부터 원단 및 부속품 등을 제공받아서 현재 기성복업체에서 생산하고 있는 제품과 동일한 소재와 부자재로써 직접 실물 제작을 하였으며, 실물 제작에 사용된 섬유의 물성은 <표 2>과 같다.

III. 결과 및 고찰

1. 남성복 업체 현황

1) 업체별 사이즈 체계

조사한 업체들 모두가 사이즈 설정시 KS-K 규격을 참고하고는 있지만, 그 외 소비자 체형을 감안한 자사 브랜드 고유의 사이즈 체계나 고유의 노

<표 2> 실물소재의 물성

명칭	섬유혼용 (%)	중량 (g/m ²)	조직	두께	밀도		강도(kg)	
					경사방향	위사방향	경사방향	위사방향
원단	울 100	253	능직	0.668	83	74	35	34
안감	폴리 56	레이온 44	81.5	능직	0.056	130	100	47.29
포켓감	면 100	134.5	능직	0.266	150	70	42	17
접착십지	폴리 100	70	편직물	0.442	-	-	-	-

하우에 의한 사이즈 체계를 가지고 제품을 생산하고 있는 것으로 나타났다.

<표 3>은 실제 업체들의 사이즈 체계를 나타낸 것이다. 총 12~17개 사이즈의 제품을 생산하고 있으며, H업체를 제외하고는 cm를 단위로 표시하고 있다. 호칭에 있어서는 2개의 업체를 제외하고는 모두 허리둘레의 신체치수를 대표로 하는 구호칭 표시방법과 공업진흥청에서 제시하는 「허리둘레-엉덩이둘레」순서의 표시방법을 혼용하여 사용하고 있다. 사이즈간 편차를 살펴보면, 허리둘레는 2cm간격으로 일정하게 설정되어 있으나 같은 호수에 있어서 허리둘레와 엉덩이둘레의 설정간격이 업체마다 통일되어있지 않음을 알 수 있다. 예를 들면 허리둘레 82cm의 경우 엉덩이둘레는 94cm~100cm까지로 다양하였다. 기준사이즈는 82~86호를 표준호수로 선정하고 있었는데, 이는 각 사의 해당 사이즈의 생산량이 가장 많은 것을 의미한다.

2) 원형 사용 실태

업체마다의 기술축적으로 만들어진 1개의 원형으로 시즌마다 혹은 그때마다의 유행에 따라서 폭, 라인 등의 수정을 통해 바지설계가 이루어지고 있었다. 즉, 일본이나 유럽 등지의 원형을 가지고 우리나라 남성체형에 맞게끔 변형시킨 형태의 원형이나 각 사 고유의 경험에 의한 노하우가 축적된 형태의 전례 내려오는 원형을 보유하고 있었다.

현재 원형개발을 위한 방안들 또한 외국과의 기술관계약을 맺거나, 매시즌 경험에 의한 노하우로 기존의 원형을 가지고 약간의 보정을 하는 형태로, 외국의 원형을 그대로 혹은 부분적으로 변형하여 사용하고 있는 실정이었다. E업체의 경우는 신사복이 발달한 외국의 패턴사에게서 배운 원형을 바탕으로 여러 브랜드의 대상 연령이 다름에도 불구하고 1개의 원형으로 전 브랜드를 커버하고 있는 실정이었다.

<표 3>업체의 사이즈 체계

구호칭	공업진흥청 제시 호칭 (허리둘레~엉덩이둘레)								
	A	B	C	D	E	F	G	H*	I
70	70~85					70~85		70~85	70~85
72	72~88		72~88			72~88		72~88	72~88
74	74~88	74~88	74~91	74~88	74~91	74~88	74~88		74~88
76	76~91	76~91	76~91	76~90	76~94	76~91	76~91	76~91	76~91
78	78~91	78~91	78~94	78~92	78~97	78~91	78~94	78~94	78~91
80	80~94	80~94	80~94	80~94	80~97	80~94	80~94	80~94	80~94
82	82~94	82~94	82~97	82~96	82~100	82~94	82~97	82~97	82~94
84	84~97	84~97	84~97	84~98	84~100	84~97	84~97	84~100	84~97
86	86~97	86~97	86~100	86~100	86~103	86~97	86~100		86~97
88	88~100	88~100	88~100	88~102	88~103	88~100	88~103	88~100	88~100
90	90~103	90~103	90~103	90~104	90~106	90~103	90~103	90~103	90~103
92	92~103	92~103	92~103	92~106	92~106	92~103	92~106		92~103
94	94~106	94~106	94~106	94~108	94~106	94~106	94~106		94~106
96	96~106	96~106	96~106	96~110	96~109	96~106	96~109	96~109	96~106
98	98~112	98~112	98~109	98~112	98~109	98~112	98~109		98~112
100	100~112	100~112	100~112	100~114	100~112	100~112	100~112	100~112	100~112
102	102~115	102~115		102~116	102~112		102~115	102~116	102~115
생산호수	17개	15개	15개	15개	15개	16개	15개	12개	17개
기준사이즈	84~97	86~97	84~97	86~100	84~100	82~94	84~97	82~97	84~97

* H업체는 Inch로 표시되어 cm로 바꿈.

음영표시는 업체에서 가장 많이 생산되는 호수를 표시한 것이다.

<표 4> 업체의 사이즈 빈도분포

(단위: cm)

H	W																	합계
	70	72	74	76	78	80	82	84	86	88	90	92	94	96	98	100	102	
85	4																	4
88		5	5															10
90				1														1
91			2	7	4													13
92					1													1
94				1	3	7	4											15
96							1											1
97					1	1	3	6	4									15
98								1										1
100							1	2	2	6								11
102										1								1
103									1	2	7	5						15
104											1							1
106											1	2	7	5				15
108													1					1
109														3	3			6
110														1				1
112															4	8	1	13
114																1		1
115																	4	4
116																	1	1
합계	4	5	7	9	9	8	9	9	7	9	9	7	8	9	7	9	6	131

2. 연구사이즈 체계

기성복의 사이즈 설정은 전국적인 규모의 통계적 계측자료에 의하여 얻어진 도수분포표에 따라 출현율과 피치 등을 고려하여 사이즈 설정이 행해져야 하지만, 실질적인 기성복업체의 사이즈 설정은 호수별 신체치수가 각 회사마다 다르고 연령을 기준으로한 업체에서도 한국산업규격의 치수와 비교하면 실질적으로 큰 차이가 있다. 최근 1999년도에 개정된 공업진흥청의 설정안 역시 기존의 기본신체항목의 치수 간격만을 제시하고 있을 뿐 항목간의 수량적 관계에 대한 방안은 제시하지 못하고 있다.

따라서, 본 연구에서는 실제 생산되고 있는 업체의 사이즈를 현실적인 자료로 삼아 효율적으로 그 레이팅될 수 있는 원형제작을 위한 사이즈 체계를 제시하였다.

1) 업체의 사이즈 분포

<표 4>는 연구자가 조사한 업체들의 사이즈 분포표이다. 표에서와 같이 허리둘레는 74cm~100cm의 범위내에서 2cm간격으로 전체 88.5%의 높은 출현율을 보이고, 엉덩이둘레는 88cm~112cm의 범위내에서 3cm의 간격으로 전체 86.3%의 출현율을 보이고 있다.

2) 사이즈 체계 제시

연구사이즈 체계는 현재 생산되고 있는 업체의 사이즈 자료를 근거로 하여 사이즈출현율을 분석한 후, 허리둘레와 엉덩이둘레의 사이즈 범위와 편차의 기준을 세웠다. 기준이 되는 사이즈는 84-97사이즈로 정하였다. 이것은 <표 4>에 제시되어 있듯이 모든 업체에서 생산하고 있는 사이즈이며 업체의

〈표 5〉 연구사이즈 체계 (단위: cm)

호칭 (허리둘레-엉덩이둘레)	구호칭* (허리둘레)
74 ~ 88	74호
76 ~ 91	76호
78 ~ 91	78호
80 ~ 94	80호
82 ~ 94	82호
84 ~ 97	84호
86 ~ 100	86호
88 ~ 100	88호
90 ~ 103	90호
92 ~ 103	92호
94 ~ 106	94호
96 ~ 106	96호

기준 사이즈로도 가장 높은 출현율을 보였기 때문이다. 이를 중심으로 출현율이 높은 5개의 작은 사이즈와 6개의 큰 사이즈를 설정하였다.

표시방법은 공업진흥청에서 제시하는 기본신체부위인 허리둘레와 엉덩이둘레 치수를 단위 없이 '—'로 연결하여 나타내었으며, 총 12개의 사이즈로 설정하였다.

3. 인체계측치 분석

본 연구의 피험자 집단의 특징을 알아보기 위해

여 국민표준체위조사 보고서(1997) 자료의 주요신체부위의 치수를 살펴보았다. <표 6>을 보면, 피험자의 키와 허리둘레의 평균이 각각 173.9cm, 82.6cm로 백분위수 50%와 75% 사이이며, 엉덩이둘레는 96.6cm로 백분위수 75%에 해당된다.

이 치수는 <표 3>의 현재 업체에서 설정하고 있는 기준사이즈인 허리둘레 82~86cm, 엉덩이둘레 97~100cm에 해당하며 본 연구의 기준사이즈인 84~97과 거의 일치하므로 이들이 기준사이즈의 착의평가의 피험자로서 합당하다고 사료된다.

4. 원형설계

1) 실험원형설계

최대한 기성복 고유의 실루엣과 맞음새를 살릴 수 있도록 예비착의평가를 실시한 결과 가장 높은 점수를 받은 A업체의 원형을 기초로, 학교에서도 활용할 수 있도록 기존의 교육용 제도방법을 참고로 하여 최대한 공식화하였다.

1차 실험원형의 기본 제도방법은 앞허리둘레선 $W/4+6.6cm$, 앞엉덩이둘레선 $H/4+1.6cm$, 앞밑위연장선 $H/16-0.8cm$, 뒤허리둘레선 $W/4+5.6cm$, 뒤엉덩이둘레선 $H/4+4.1cm$, 뒤밑위연장선 $H/6+0.5cm$ 으로 하였으며, 앞주머니폭은 14cm로 하고 큰주름분량 4.0cm, 작은주름분량 3.0cm였다.

제도시 필요치수항목으로는 인체계측항목(기본치

〈표 6〉 국민표준체위조사 보고서(1997)와 본 계측대상자의 계측치

연령	평균	표준편차	백분위수					본 계측치 평균
			25%	50%	75%	90%	95%	
키								
25~29	171.7	5.3	168.2	171.5	175.2	178.7	180.7	173.9
30~34	171.3	3.8	168.4	171.2	173.9	177.2	178.0	
25~34	171.5		168.3	171.4	174.6	178.0	179.4	
허리둘레								
25~29	77.4	6.2	73.0	77.0	82.2	85.6	88.0	82.6
30~34	83.1	4.6	79.1	83.1	86.2	90.0	91.2	
25~34	80.3		76.1	80.1	84.2	87.8	89.6	
엉덩이둘레								
25~29	93.0	5.1	89.0	92.8	96.5	99.9	102.4	96.6
30~34	93.2	5.0	89.8	93.4	97.1	99.5	101.0	
25~34	93.1		89.4	93.1	96.8	99.7	101.7	

수)으로 허리둘레(84cm), 엉덩이둘레(97cm), 바지길이(110cm), 다리길이(80cm), 바지부리너비(23.5cm)이며, 밑위길이는 바지길이-다리길이-벨트너비분량+시접분=27cm로 하였다.

2) 착의실험

(1) 1차 착의실험

설계된 실험원형을 피험자 5명에게 착의한 결과, 가장 큰 문제점은 전체적인 여유분량의 부족으로 특히, 허리둘레 여유분량과 엉덩이둘레 여유분량이 부적당하여 허리, 엉덩이 부분의 불편함이 느껴졌으며, 외관상으로도 좋지 못했다. 또, 옆선의 위치가 앞으로 치우치면서 옆솔기선이 휘어졌다. 따라서, 허리둘레의 앞판에 2cm, 뒷판에 0.5cm의 여유량을 더 부여하였으며, 엉덩이둘레의 여유분량도 앞판에 3cm, 뒷판에 1cm씩 더 늘려주었다.

(2) 2차 착의실험

2차 착의실험에서 실험원형에서의 문제점을 보완한 보정치수를 재검토하기 위해 2차 착의실험을 실시한 결과, 앞주름 분량을 0.5cm 더 늘리고 그 분량만큼을 앞허리둘레선 여유량에 포함시켰다. 앞호주머니의 위치는 옆선에서 4.5cm위치에 오도록 0.5cm 중심으로 이동시켰다. 뒷판에서 엉덩이 솔기선이 자연스럽지 못하여 솔기각도선을 2cm로 세워주는 대신 뒤밑위연장선을 2cm연장시키고 앞밑위연장선은 0.2cm 줄였다.

(3) 3차 착의실험

3차 착의실험 결과 보정된 원형을 제작하여 1차, 2차 착의실험 피험자를 제외한 5명의 피험자에게 실험을 실시한 결과, 큰 문제는 발견되지 않았지만 엉덩이부분의 더 나은 외관을 위해 엉덩이 솔기각도선을 2.5cm로 높이고 2차에서 보완된 뒤밑위연장선을 그대로 사용하여 재검토를 해보았다. 그 결과, 처음의 2.5cm의 솔기각도선이 더 편안한 실루엣으로 확인되어, 이것을 최종 연구원형으로 정하였다.

3) 연구원형

새로운 바지원형의 제도방법은 0.8cm시접을 포함한 공업용 제도방식으로 학교에서도 직접 활용할 수 있도록 설계하였다. 단, 뒤엉덩이 솔기선의 시접

분은 제도상에서는 제외시켰는데, 이는 재단시 주의해서 보정 할 수 있는 충분한 분량의 시접분을 부여하기 위함이다. 최종적으로 수정된 연구원형 제도법은 다음과 같으며, 필요치수항목은 실험원형설계시와 동일하다.

(1) 기초선 제도

① 바지길이(110cm), 다리길이(80cm) 및 밑위선(27cm)을 긋고 밑위선 위로 H/12위치에 엉덩이둘레선을 설정하였다.

② 3.5cm의 벨트너비와 허리선상의 0.8cm 시접선을 표시하였다.

③ 무릎선은 다리길이의 이등분선에서 6cm 위로 올라간 지점으로 설정하였다.

(2) 앞판 제도

① 밑위선상에서 H/4+4.6cm 되는 위치에서 0.8cm 이동된 점을 기준으로 수선을 올렸다.

② 허리둘레선과 ①선과의 교차점에서 큰주름량(4.5cm), 작은주름량(3.0cm), 그리고 시접량을 포함한 결과 W/4+9.1cm의 앞허리선이 설정되었다.

③ 밑위선에서 H/16-1cm 연장시켜 앞밑위연장선을 설정하고 앞허리중심점과 자연스럽게 연결시켰으며, 밑위선 전체의 수직이등분선은 중심선 바지주름선이 된다.

④ 바지부리 폭은 중심선에서 각각 11.75cm로 하였다.

⑤ 무릎선 폭은 각각 ④선+2cm로 설정하였다.

⑥ 큰주름선 위치는 중심선에서 왼쪽으로 0.7cm 간 위치에서 시작되며 작은주름은 큰주름선과 호주머니 위치의 중앙에 위치하도록 하였다.

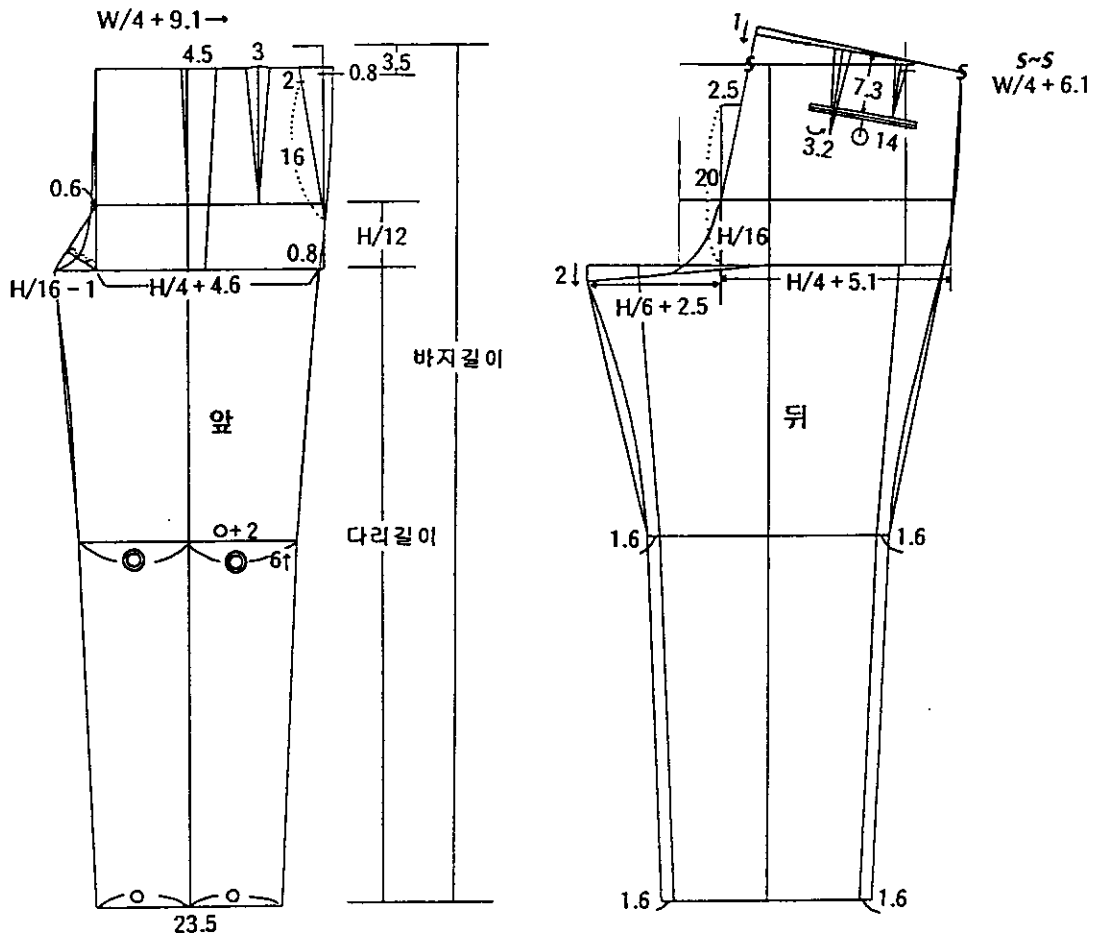
(3) 뒤판 제도

① 밑위선상의 중심선에서 H/16 위치에서 20cm의 수선을 올린 후, 뒤솔기선 각도량으로 2.5cm를 주었다.

② 엉덩이둘레는 밑위선상의 H/16 위치점에서 옆선쪽으로 H/4+5.1cm 나간 점에서 수선을 올렸다.

③ 뒤허리선은 엉덩이솔기선의 연장선과 W/4+6.1cm선이 직각으로 만나는 점에서 1cm 내려온 점을 연결시켜 설정하였다.

④ 뒤밑위연장선은 ①선과 밑위선의 교점에서 H/6+2.5cm 연장시킨 후 2cm 내렸다.



[그림 1] 연구원형의 제도

⑤ 바지부리와 무릎선 폭은 앞판보다 각각 1.6cm 크게 설정하였다.

⑥ 뒤호주머니의 위치는 허리선에서 7.3cm 평행하게 내려온 선상에서 14cm의 폭으로 제도하였으며, 긴 다이트량은 2.5cm, 짧은 다이트량은 2cm로 하여 호주머니의 양끝에서 각각 3.2cm되는 위치에 오도록 하였다.

4) 착의평가

연구원형의 객관적 평가를 위하여 연구원형과 기존원형에 대한 외관착의평가를 실시하여 항목별 평균점수, 표준편차 및 t값을 산출하여 두 원형간의 유의성을 검정하였다. 그 결과 전체 평균점수는 연

구원형이 4.31이며 비교원형이 3.40으로 연구원형이 높은 평가를 받았다. 항목별에 있어서는 연구원형이 비교원형에 비해 '허리선 위치' 항목에서 비교적 비슷한 수준의 평가를 받았으며, 이를 포함한 모든 항목에서 4.04이상의 높은 평가를 받았다. 가장 높은 평가를 보인 항목은 '앞중심선(4.56)'으로 '앞주름 위치(4.52)' 및 '호주머니 위치(4.44)' 등에서 보여지듯이 특히 연구원형의 앞부위의 외관이 뛰어난 것을 알 수 있으며, '옆선 위치(4.44)' 및 '옆솔기선(4.40)' 등의 옆부위에 해당되는 항목에서도 좋은 평가를 받았다. 반면, 가장 낮은 평가를 보인 항목은 '엉덩이부분 군주름(4.04)'으로 이는 비교원형의 점수 '엉덩이부분 군주름(2.56)'와 비교해보면 훨씬 높

〈표 7〉 두 원형의 외관평가 및 유의성 검정

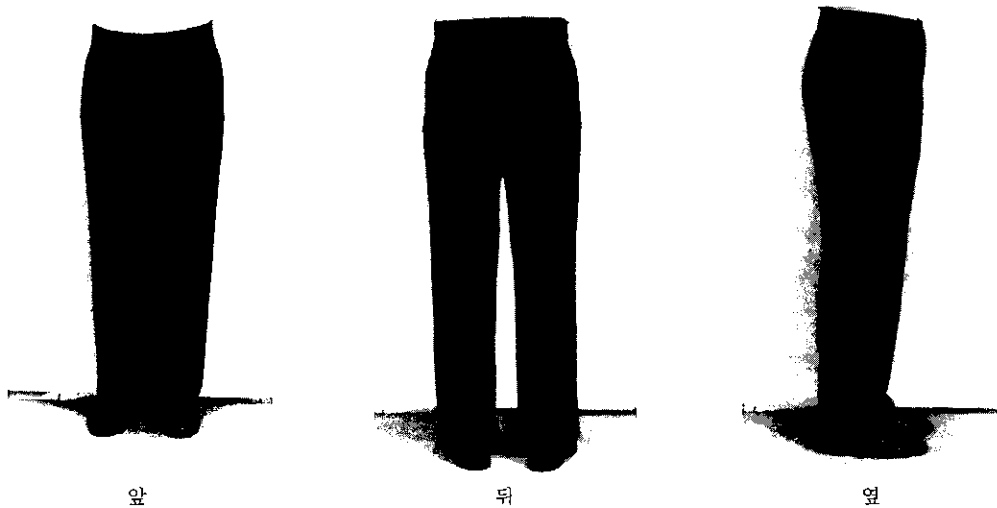
항목	연구원형		비교원형		t값
	M	S. D.	M	S. D.	
1. 허리선 위치	4.36	0.57	4.20	0.58	1.16
2. 허리둘레 여유	4.12	0.83	2.64	0.86	7.36***
3. 엉덩이둘레 여유	4.28	0.74	3.04	0.79	5.89***
4. 밑위곡선 여유	4.20	0.71	3.24	0.93	3.98***
5. 앞중심선	4.56	0.51	4.00	0.65	3.41**
6. 앞주름 위치	4.36	0.57	3.56	0.96	4.18***
7. 호주머니 위치	4.44	0.58	3.72	0.89	4.04***
8. 배부분 군주름	4.20	0.91	2.84	0.90	7.09***
9. 앞주름 위치	4.52	0.59	3.60	0.71	5.66***
10. 뒤중심선	4.32	0.69	3.64	0.95	3.78***
11. 뒤다아트 위치	4.40	0.71	3.60	1.00	4.38***
12. 엉덩이부분 군주름	4.04	0.79	2.56	1.28	5.33***
13. 뒤주름선	4.12	0.73	3.28	1.06	4.26***
14. 앞선 위치	4.44	0.58	3.76	0.93	3.60**
15. 옆솔기선	4.40	0.76	3.84	0.90	2.50*
16. 바지부라너바	4.32	0.63	3.52	0.82	4.18***
17. 전체적 여유분	4.20	0.71	3.20	0.92	5.48***
18. 전체적 실루엣	4.36	0.64	2.92	0.91	8.28***
전체 평균	4.31	0.14	3.40	0.46	10.69***

*: p≤0.05 **: p≤0.01 ***: p≤0.001

은 평가를 받았음을 알 수 있지만, 여전히 바지원형에 있어서 가장 문제시되고 어려운 항목으로 앞으로 더욱 많은 연구가 되어야 할 부위임을 알 수 있

었다.

두 원형간의 항목별 유의성을 검정한 결과는 '허리선 위치' 항목을 제외한 모든 항목에서 유의한 차



[사진 1] 실물제작 착의모습

이를 보였다. 즉, '허리선 위치' 항목에서는 두 원형이 비교적 비슷한 수준의 평가를 보였으며, '옆솔기선' 항목은 0.05수준에서 유의한 차이를, '앞중심선' 항목, '옆선 위치' 항목은 0.01수준에서, 이 항목들을 제외한 모든 항목에서는 0.001수준에서의 높은 유의차를 나타내었다. 따라서, 본 연구원형이 전체적인 실루엣이 뛰어나며, 허리둘레부위를 비롯한 엉덩이둘레부위 등 전체적인 여유분이 적당하며, 배부분, 엉덩이부분 등이 개선된 원형임을 알 수 있었다.

5) 실물제작

연구원형의 신체적합성의 검정을 더욱 정확히 하기 위해서 현재 기성복업체에서 생산되고 있는 제품과 동일한 원단 및 부자재를 사용하여 직접 실물을 제작하였다. [사진 4]은 기준사이즈로 연구자가 직접 제작한 실물을 해당사이즈의 피험자가 착용한 모습이다.

IV. 결론 및 제언

본 연구는 20대 중반에서 30대 초반의 남성을 대상으로, 업체 실태조사를 통한 현실적인 사이즈 체계안을 제시하며 학교와 업계에서 모두 간편히 활용할 수 있는 남성정장 바지원형 제도방법을 제시하여, 합리적이고 표준화된 기성복 설계의 자료를 제시하기 위한 것으로 연구결과 다음과 같은 결론을 얻었다.

1) 국내 남성복 업체의 사이즈 체계는 대부분이 허리둘레 2cm, 엉덩이둘레 3cm 간격의 편차로 설정하고 있었으나 업체마다 통일되지 않은 실정이었으며, 12개~17개 사이즈를 생산하고 있었다. 또, 업체마다 1개의 원형으로 폭, 라인 등의 수정을 통해 바지설계가 이루어지고 있었다.

2) 현재 업체에서 생산되고 있는 사이즈의 현실적인 자료를 바탕으로 84-97을 기준사이즈로 한 12개 사이즈의 연구사이즈 체계를 제시하였다.

3) 연구원형은 3개의 업체와 1개의 교육용원형으로 예비착의평가 실시 후, 가장 우수한 점수를 얻은 업체의 원형을 참고로 하여 3차의 착의실험을 통한 보정으로 새로운 바지원형을 완성하였다. 연구원형

의 기본 제도방법은 0.8cm시점을 포함한 공업용 제도방식으로 다리길이 80cm, 밑위선 $H/4+4.6\text{cm}$, 앞허리둘러선 $W/4+9.1\text{cm}$, 엉덩이둘레선은 밑위선 위로 $H/12$, 바지부리 23.5cm이다.

4) 기존원형간의 외관평가 결과 전체평균점수는 연구원형이 4.31, 기존원형이 3.40으로 연구된 원형의 점수가 높게 나타났으며, 특히 앞부분의 외관이 뛰어난 것으로 나타났다.

이상의 본 연구는 연구대상이 25세에서 34세의 남성으로 연령대가 제한되고 표준체형만으로 연구를 국한시켰으므로 그 한계가 있다. 따라서 다양한 체형을 커버할 수 있는 더욱 세분화된 사이즈안과 원형연구가 이루어져야 할 것이다. 후속연구에서는 기본원형과 12개의 사이즈체계안을 기초로 하여 실제 CAD시스템을 이용한 그레이딩 결과를 제시하고자 한다.

참고문헌

- 공업진흥청, 한국산업규격 K0050, 1999.
 국립기술품질원, 생산제품의 표준치 설정을 위한 국민표준체위조사 보고서, 1997.
 김구자, 남성복의 치수규격을 위한 체형 분류, 서울대학교 박사학위논문, 1991.
 김진선, 남성복 상의원형제작에 관한 연구, 건국대학교 석사학위논문, 1992.
 남윤자·이형숙, 남성복 바지 원형의 연구, 성심여자대학교 심활과학연구논문집 제13권 제1호, 1994.
 남윤자·이형숙, 남성복 연구, 교학사, 1998.
 남정은, 기성복을 위한 남성자켓의 원형 연구, 성균관대학교 석사학위논문, 1998.
 박은주, 청년기 남성의 상반신 체형 분석 및 원형 설계를 위한 피복 인간 공학적 연구, 연세대학교 박사학위논문, 1993.
 석해정, 남성 Casual Jacket의 소매원형 개발에 관한 연구, 성균관대학교 석사학위논문, 1996.
 심현주, 어패럴 CAD 시스템을 이용한 여성복의 길원형의 그레이딩에 관한 연구, 영남대학교 석사학위논문, 1995.
 원영욱, 패턴 메이킹에 관한 연구 V-기성복 사이즈와

- 그레이딩-, 국민대학교 조형논총, Vol. 12, 1993.
- 유신정, 의복구성을 위한 20대 남성의 체형 변화 연구, 서울대학교 석사학위논문, 1991.
- 윤정혜, 기성복 설계기술의 표준화 및 어패럴 CAD SYSTEM에의 활용, 부산대학교 박사학위논문, 1998.
- 이재경, Skirt Grading에 관한 연구, 성신여자대학교, 1993.
- 조윤경, Split 그레이딩 방식의 어패럴 CAD 시스템에의 적용을 위한 연구, 이화여자대학교 석사학위논문, 1994.
- 천종숙·김현아, 신사복 치수규격에 관한 연구, 2000년 춘계 복식문화학회 학술발표.
- 최정화, 교육용 컴퓨터에 의한 남자 바지 원형연구, 효성여자대학교 석사학위논문, 1993.
- 홍은희, 20대 남자 하반신의 유형에 관한 연구, 부산대학교 석사학위논문, 1996.
- 文化服裝學院, 男子服, 文化出版局, 1987.