

## HVDC 연계 시스템의 전력계통 안정화 장치의 적정 파라미터 선정에 관한 연구

(A Study on the Optimal Parameter Selection of a Power System Stabilizer for  
HVDC Linked System)

김경철\* · 최홍규\* · 최병숙\*\* · 강태은\*\* · 고영곤\*\*

(Kyung-Chul Kim · Hong-Kyoo Choi · Byung-Sook Choi · Tae-Eun Kang · Young-Kon Ko)

### 요 약

전력 계통 안정화 장치는 전력시스템에 외란이 발생했을 때 저주파수 동요현상을 효과적으로 저감하는 역할을 한다. 본 논문은 제주-해남 HVDC로 연계된 전력시스템에 설치된 PSS의 적정 파라미터 선정이론을 다루었다.

사용한 알고리즘은 위상지연을 적절한 극좌표 이동법으로 보상하고 설정된 댐핑계수가 되도록 이득계수를 구하는 방법이다. PSS 효과를 검증하기 위해 동태 및 과도안정도를 PSS 설치 전과 후로 비교하였다. MATLAB을 근거로 한 PST 프로그램을 사용하여 사례연구 시스템에 적용한 시뮬레이션 결과는 PSS를 설치함으로써 전력시스템이 안정화되어 만족할 만큼의 댐핑효과를 보았다.

### Abstract

Power system stabilizer act efficiently to damp the electromechanical oscillations in interconnected power systems. This paper presents an algorithm for the optimal parameter selection of a power system stabilizer in two-area power systems with a series HVDC link.

This method is one of the classical techniques by allocating properly pole-zero positions to fit as closely as desired the ideal phase lead between the voltage reference and the generator electrical power and by changing the gain to produce a necessary damping torque over the matched frequency range.

The small signal stability and transient stability studies using the PSS parameters obtained from this method show that a natural oscillation frequency of the study case system is adequately damped. The simulation used in the paper was performed by the Power System Toolbox software program based on MATLAB.

### 1. 서 론

\* 정회원 : 홍익대학교 전자전기컴퓨터 공학부 교수  
\*\* 정회원 : 홍익대학교대학원 전기공학과 박사과정수료  
Fax : 053-743-1917  
접수일자 : 2001년 8월 29일  
최종완료 : 2001년 9월 19일

제주-해남 HVDC 시스템은 제주지역에 부족한 전력을 육지로부터 공급받기 위해서 영국의 GEC Alstom사에서 1997년 완공하여 상업 운전하고 있다.

기본 사양은 최대 용량 300[MW], DC180[kV]이며, 현재 제주 부하의 60[%]까지 담당할 수 있다.

전력계통 안정화 장치 (Power System Stabilizer :

PSS)는 전력계통에 사고로 인한 외란이 발생했을 때 발생하는 저주파수 고유 동요 현상을 제거하기 위해서 제동토크를 응답이 빠른 여자기 시스템에 가하여 시스템 안정도를 향상시키는 역할을 한다.

PSS 모델 구성은 동요신호를 검출하는 기능, 댐핑 토크를 여자기 시스템을 통해 입력하므로 이로 인한 위상지연을 보상하는 회로, 적당한 이득을 주어 댐핑 토크를 효과적으로 제어하는 기능, 여자기 시스템의 주 기능을 저해하지 않기 위한 상하한선 회로 등이 포함되어야 한다.

PSS 파라미터 선정기법으로 극좌표 이동법을 본 논문에서 소개하고자 한다. 사례 시스템은 육지와 제주를 HVDC로 연결하고, 육지와 제주의 AC 시스템을 송전선로는 등가 임피던스로 처리하고 각각 2대의 발전기로 축소 모의하였다.

PSS 효과를 검증하기 위해 외란 신호로 발전기 단자 전압 기준치를 변화시키고, 선로에 1선 지락사고가 발생할 때의 응답특성을 검토하였다.

## 2. 시스템 모델링

그림 1은 HVDC 시스템으로서 전력을 공급하는 사례연구 시스템으로 모선 5에서 모선 15로 150 [MW]를 송전하는 것으로 간주한다.

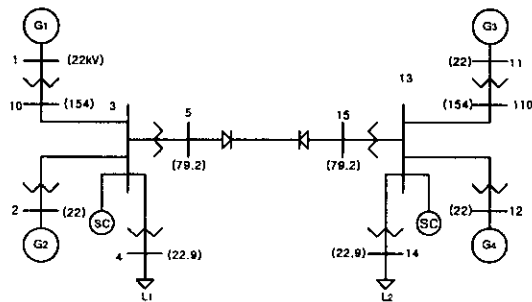


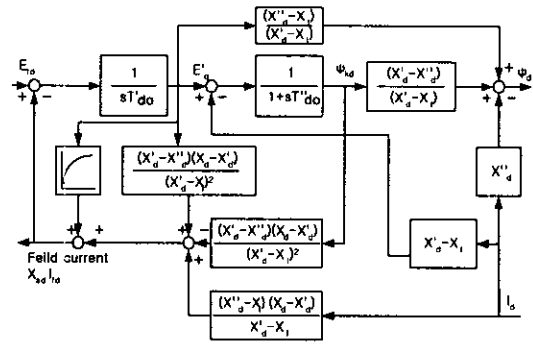
그림 1. HVDC 연계 시스템  
Fig. 1. HVDC Linked System

그림 1에서 모선 전압은 ( )로 표시하고 단위는 kV이다. 또한 왼편과 오른편을 2개의 지역으로 구분하기 위하여 모선번호를 1과 11로 표기하였다.

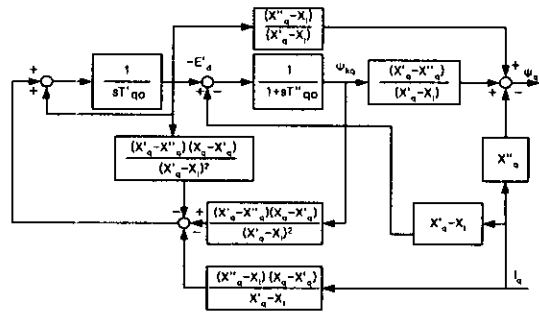
본 논문에서는 Power System Toolbox[1]을 이용하여 조류계산, 소신호 안정도, 과도 안정도, PSS 파라미터 선정을 모의하였다.

## 2.1 발전기

사례 연구에 사용된 발전기는 모두 그림 2와 같은 상세 모델이다[6][7].



(a) d축



(b) q축

그림 2. 발전기 모델  
Fig. 2. Subtransient generator model

## 2.2 여자기 시스템

사례연구에서 사용된 여자기는 그림 3과 같은 간단한 정지형 여자기 모델이다.

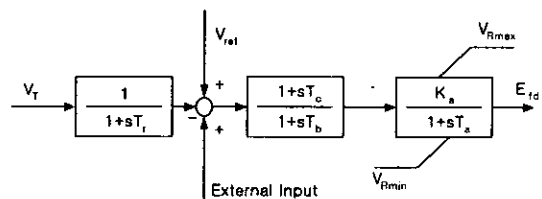


그림 3. 정지형 여자기 모델  
Fig. 3. Block diagram of static exciter model

여자기 시스템은 발전기의 계자에 직류전원을 공급하는 장치이다. 모델에서 시정수  $T_r$ 은 발전기 단자 전압을 측정할 때 생기는 지연함수이고,  $T_b$ 와  $T_c$ 는 자동전압조정기의 위상진상과 지상함수이다. 이득  $K_a$ 와 지연함수  $T_a$ 는 여자기를 증가화 시킨 모델이다.

### 2.3 전력계통 안정화 장치

사례연구에서 사용된 PSS는 그림 4와 같은 전형적인 모델이다[6][7].

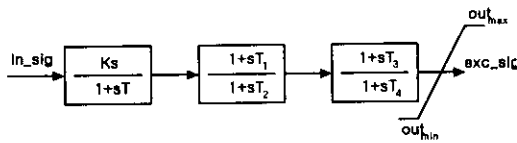


그림 4. 전력계통 안정화 장치 모델  
Fig. 4. Power System Stabilizer block diagram

각 기능과 전달함수 설명은 본 논문 “3. 전력계통 안정화 장치의 파라미터 선정기법”에 기술하였다.

### 2.4 터빈-조속기 시스템

사례연구에 사용된 터빈-조속기 시스템은 그림 5와 같은 간략한 모델이다[7].

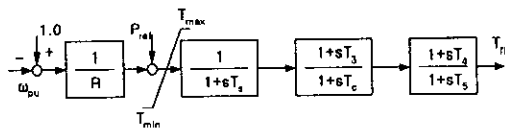


그림 5. 터빈-조속기 시스템  
Fig. 5. Turbin-Governor block diagram

조속기는 터빈의 속도를 일정하게 유지하기 위한 장치로 이득  $1/R$ 로 간략히 나타낸다. 화력 발전기의 터빈은 증기의 입출력으로 인한 지연 함수로 나타낼 수 있다.

### 2.5 조류계산 데이터

조류계산에 사용된 모선과 선로의 데이터 양식은 표 1, 표 2와 같다.

표 1. 모선 데이터 양식  
Table 1. Bus specification

column	variable	unit
1	bus number	
2	voltage	pu
3	angle	pu
4	P generation	pu on system base
5	Q generation	pu on system base
6	P load	pu on system base
7	Q load	pu on system base
8	G shunt	pu on system base
9	B shunt	pu on system base
10	bus type	1: swing bus, 2: generator(PV) bus, 3: load(PQ) bus
11	Q gen max	pu on system base
12	G gen min	pu on system base
13	rated bus voltage	kV
14	Maximum bus voltage	pu
15	Minimum bus voltage	pu

표 2. 선로 데이터 양식  
Table 2. Line specification

column	variable	unit
1	from bus	
2	to bus	
3	resistance	pu
4	reactance	pu
5	line charging	pu
6	tap ratio	0-no tap changing
7	phase shifter angle	degrees
8	Maximum tap ratio	
9	Minimum tap ratio	
10	tap step	

### 2.6 HVDC 시스템

표 3은 HVDC 시스템의 변환기 (정류기와 인버터)이고, 표 4는 HVDC 선로 데이터 양식이다.

표 3. HVDC 변환기 데이터  
Table 3. HVDC converter data

column	variable	unit
1	HVDC converter Number	
2	LT bus number from bus data	
3	Converter Type 1-rectifier 2-inverter	
4	Rated dc voltage	[kV]
5	Comutating Reactance (Xc)	Ohms per bridge
6	Number of bridges in series	
7	Rectifier- $\alpha_{min}$ Inverter- $\gamma_{min}$	degrees
8	Rectifier- $\alpha_{max}$ Inverter- $\gamma_{max}$	degrees

표 4. HVDC 선로 데이터  
Table 4. HVDC line data

column	variable	unit
1	Rectifier Number	
2	Inverter Number	
3	dc line resistance	ohms
4	dc line inductance	mH
5	dc line capacitance	$\mu F$
5	Rectifier smoothing inductance	mH
6	Inverter smoothing inductance	mH
7	dc line power rating	MW
8	current margin for inverter current control	%

그림 6은 정류기 제어 모델이고, 그림 7은 인버터 제어 모델이다[2][8].

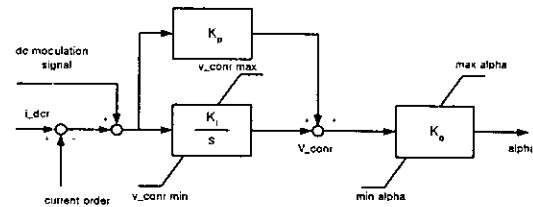


그림 6. 정류기 제어 모델  
Fig. 6. Rectifier pole control model

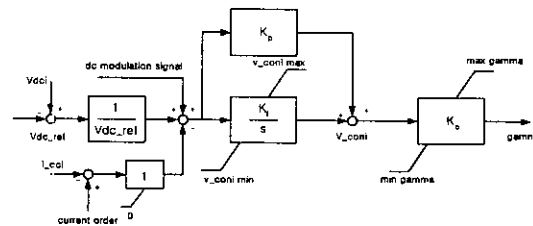


그림 7. 인버터 제어 모델  
Fig. 7. Inverter pole control model

그림 1에서 모선 4와 모선 14는 부하이고, 모선 3과 모선 13에는 무효전력을 공급하는 조상 설비 (Synchronous Condenser : SC)가 설치 되어있다. 모선 번호 옆에 괄호 안의 숫자는 전압을 나타낸다.

### 3. 전력계통 안정화 장치의 파라미터 선정기법

PSS의 기본적인 역할은 회전자각의 동요에 의한 댐핑 효과를 주는 것이다. 그림 4에서 이득 K는 댐핑 토크가 최대가 되도록 조절한다. PSS는 동요가 없을 때는 출력이 없도록 고주파수 필터인 Washout 회로가 쓰인다. 발전소간의 내부 지역 동요 주파수는 1~2[Hz] 정도이고, 외부지역의 동요는 0.1~1[Hz] 정도이므로 시정수  $T\omega$ 는 1~20[sec]로 하면 적당하다. PSS의 출력은 발전기 단자 전압의 허용 범위 내에서 조절되도록 상하한선을 두어야 하는데 보통 단자전압의  $\pm 0.1$ [pu]로 한다.

PSS는 여자기 시스템의 빠른 응답 특성을 통하여

댐핑토크를 주므로 이에 대한 위상지연을 보상해야 한다. 댐핑토크(K<sub>D</sub>)는 회전자각속도(ω<sub>r</sub>)에 대한 전기적 출력(P<sub>e</sub>)으로 표시된다. 즉,

$$K_D = \frac{\Delta P_e}{\Delta \omega_r} \quad (1)$$

위상지연 보상은 발전기, 터빈-조속기, 여자기, 외부전력 시스템 상태를 포함한 위상지연을 구하여 보상해야 한다. 즉, 회전자 각(δ)에 대한 전기적 토크(T<sub>e</sub>)를 고유 동요 주파수 범위 내에서 위상지연 함수를 구한다.

$$\left. \frac{\Delta T_e}{\Delta \delta} \right|_{\omega_n} = K_{ST} \angle \phi_{lag} \quad (2)$$

PSS의 진상-지상 보상은 φ<sub>lag</sub> 만큼 진상으로 해야한다. 참고문헌 [2]에 따르면 회전자각에 대한 전기적 토크는 실측결과 발전기 기준 단자전압(V<sub>r</sub>)에 대한 전기적 출력(P<sub>e</sub>)과 유사하므로, 위상지연은 다음 식으로 구한다.

$$\left. \frac{\Delta P_e}{\Delta V_r} \right|_{\omega_n} \approx K_{ST} \angle \phi_{lag} \quad (3)$$

위의 (3)식은 각 발전기의 단자전압에 대한 전기적 출력으로 PSS에서 위상지연 φ<sub>lag</sub> 만큼 진상으로 보상해야한다. 간단한 PSS의 진상-지상 보상기의 회로 구성은,

$$\frac{E_o}{E_i} = \frac{1+aTs}{1+Ts} \quad (4)$$

으로 할 수 있다. Bode 선도를 그리면, ω<sub>m</sub> 은 기하학적 평균 각속도로, 이 때 최대 진상위상 φ<sub>m</sub>이 된다. 효과적인 보상이 되기 위해서는 30° < φ<sub>m</sub> < 60° 이거나 5 < a < 20의 범위 내에 있게 한다.

$$\log \omega_m = \frac{1}{2} \left[ \log \frac{1}{aT} + \log \frac{1}{T} \right] \quad (5)$$

$$\begin{aligned} \phi_m &= \text{ang} \frac{1+j\omega_m aT}{1+j\omega_m T} \\ &= \tan^{-1} \omega_m aT - \tan^{-1} \omega_m T \end{aligned} \quad (6)$$

으로부터 시정수 aT와 T를 구할 수 있다. 일반적으로 ω<sub>m</sub> = ω<sub>n</sub> 으로하고 위상지연 φ<sub>lag</sub> 에서 φ<sub>m</sub>을 선택하면 단계 n이 정해진다. 여기서 ω<sub>n</sub> 은 시스템의 고유동요 각속도 이다. 즉,

$$a = \frac{1 + \sin \phi_m}{1 - \sin \phi_m} \quad (7)$$

$$T = \frac{1}{\omega_m \sqrt{a}} \quad (8)$$

에서 시정수를 구할 수 있다.

극좌표 이동법을 위상지연 φ<sub>lag</sub>을 계산해서 구하고 Bode 선도로 그린다. PSS의 진상-지상 보상기는 2단계로 하는 것이 일반적이다.

$$\frac{E_o}{E_i} = \frac{1+T_1S}{1+T_2S} \cdot \frac{1+T_3S}{1+T_4S} \quad (9)$$

쉽게 시정수를 정하는 요령은 T<sub>2</sub>, T<sub>4</sub>값을 정하고 T<sub>1</sub>, T<sub>3</sub>값을 변화시켜서 Bode 선도로 위상지연 φ<sub>lag</sub>와 보상기의 위상이 겹치도록 하면 된다.

동요 주파수 범위는 0.1~2[Hz] 정도이므로, 이 범위에서 위상지연 함수를 구하고, 진상-지상 보상기로 경험에 의한 시행 착오법으로 시정수를 구한다.

사례연구 시스템을 상태 방정식으로 표현하면 상태변수가 52개인 미분 방정식이 되므로 수작업에 의한 계산은 매우 어렵다.

극좌표 이동법을 이용한 진상-지상 보상회로의 시정수가 정해지면 PST 프로그램을 사용하여 시스템의 고유치, 동요 주파수, 댐핑계수를 구한다.

일반적으로 댐핑 감쇄계수는 0.5 이상이면 안정된 시스템이다.

본 논문에서는 모든 고유동요 주파수의 댐핑계수가 0.5 이상이 되도록 PSS 이득을 조절하였다.

그림 8의 순서도는 PSS 적정 파라미터 선정 과정을 나타낸다.

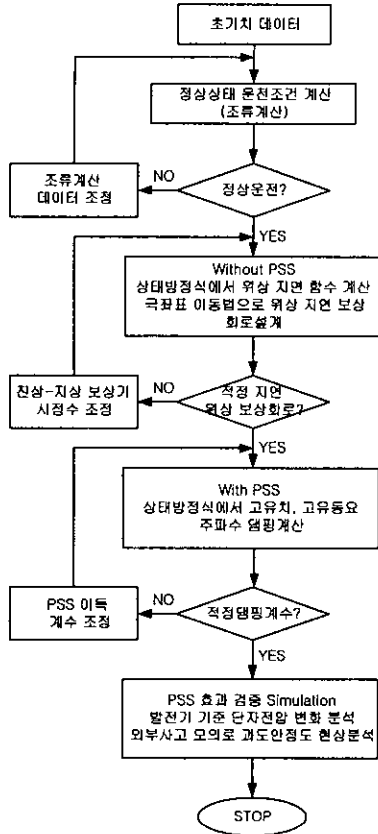


그림 8. PSS 파라미터 선정과정 흐름도  
Fig. 8. Flow chart for optimal PSS parameter selection

PSS의 모든 파라미터  $K$ ,  $T_w$ ,  $T_1$ ,  $T_2$ ,  $T_3$ ,  $T_4$ ,  $V_{smax}$ ,  $V_{smin}$ 이 정해지면 PSS 응답 특성을 확인하기 위한 수단으로 소신호 안정도, 과도 안정도 현상을 모의한다. 단자전압 기준치를 10[%] 증가시키고, 선로에 1선지락 사고를 일으킨 후의 변화를 관찰하였다. 또한 PSS 설치 전후의 고유치, 고유 동요 주파수, 댐핑계수 등을 비교 검토하였다.

#### 4. 사례연구

그림 1의 사례연구 시스템의 HVDC 시스템 데이터는 참고문헌 [1],[3]을 근거로 한 것이다. 직류송전 선로는 저항 2.5[Ω], 인덕턴스 9.6[mH], Smoothing inductance 120[mH]이고, 변환기 모델의 시정수는 전형적인 값을 채택하였다.

AC계통의 데이터는 참고문헌 [4]를 근거로 한 것이다.

표 5. 선로데이터  
Table 5. Solved line flows data

Line	From bus	To bus	Power	
			Real [pu]	Reactive [pu]
1	1	10	6.8189	0.6564
2	2	3	5.0000	2.0819
3	3	4	10.0000	1.5114
4	3	5	1.5267	0.9203
5	3	10	-6.5267	1.2534
6	11	110	2.7653	0.1444
7	12	13	2.0000	0.5446
8	13	14	6.0000	0.7831
9	13	15	-1.5094	0.7773
10	13	110	-2.4906	1.0120
1	10	1	-6.8189	-0.4352
2	3	2	-5.0000	-1.9381
3	4	3	-10.0000	-1.0000
4	5	3	-1.5267	-0.9171
5	10	3	6.8189	0.4352
6	110	11	-2.7653	0.0002
7	13	12	-2.0000	-0.4604
8	14	13	-6.0000	-0.6000
9	15	13	1.5094	-0.7741
10	110	13	2.7653	-0.0002

표 6. 변환기 데이터  
Table 6. Solved Rectifier

Rectifier	Inverter
alpha in degrees	gamma in degrees
30.1282	25
dc voltage in [kV]	dc voltage in [kV]
183.6807	181.5973
Power in [MW]	Power in [MW]
153.0672	151.3311
line current in [kA] 0.83333	

해남 AC계통의 단락비는  $14.2\angle -82^\circ$  [pu], 제주 AC계통의 단락비는  $4.0\angle -76^\circ$  [pu]으로 하여 송전선로를 등가화 시켰다. AC계통의 발전기, 여자기, 터빈-조속기 시스템의 데이터는 전형적인 값을 채택한 것이다. 시스템의 기준은 100[MVA], 154[kV]이다. 조류계산 결과는 표 5, 6, 7에 간추려 놓았다

표 7. 모션데이터  
Table 7. Solved bus data

B U S	Volts [pu]	Angle [deg]	Generator		Load	
			Real [pu]	Reactive [pu]	Real [pu]	Reactive [pu]
1	1.0300	20.0000	6.8189	0.6564	0	0
2	1.0100	4.3577	5.0000	2.0819	0	0
3	1.0000	2.9394	-0.0000	1.7470	0	0
4	0.9937	0.0552	0	0	10.0000	1.0000
5	0.9991	2.8518	0	0	1.5267	0.9171
10	1.0273	18.1536	0	0	-0.0000	-0.0000
11	1.0300	20.0000	2.7653	0.1444	0	0
12	1.0100	-2.8324	2.0000	0.5446	0	0
13	1.0000	-5.1022	0.0000	2.1120	0	0
14	0.9965	-6.8273	0	0	6.0000	0.6000
15	0.9516	-5.0067	0	0	-1.5094	0.7741
110	1.0286	17.0077	0	0	-0.0000	-0.0000

조류계산 결과와 사례연구 시스템의 모델을 소신호 변화에 의한 상태방정식을 만들고,

$$\begin{aligned} \dot{x} &= Ax + Bu \\ y &= Cx + Du \end{aligned} \quad (10)$$

상태 방정식으로부터 고유치, 고유 동요주파수, 댐핑계수를 구한다. 결과는 6개의 동요모드가 있는데, 그 중에 댐핑계수가 0.5 이하인 것은 PSS를 설치하여 댐핑계수가 0.5보다 크도록 하여 시스템이 안정화 되도록 하고자 한다.

PSS의 파라미터  $T\omega$ 를 정한다. Washout 회로의 시정수는 동요주파수가 가장 낮은 0.0835[Hz]의 역수보다 조금 더 큰 수로 한다. 즉,

$$T\omega \geq \frac{1}{f_{\min}} = \frac{1}{0.0835} \approx 12 \quad (11)$$

$T\omega$ 는 20.0[sec]로 하면 적당하다.

표 8. 고유 동요 모드  
Table 8. Natural Oscillation Modes

Eigenvalues	Frequency [Hz]	Damping ratio
$-0.44 \pm 0.52 i$	0.0835	0.6441
$-0.33 \pm 0.91 i$	0.1434	0.3420
$-0.48 \pm 5.98 i$	0.9521	0.2399
$-0.94 \pm 9.02 i$	1.4350	0.1033
$-17.68 \pm 17.44 i$	2.7755	0.7120
$-19.16 \pm 16.03 i$	2.5506	0.7671

PSS의 위상지연 보상회로의 시정수  $T_1, T_2, T_3, T_4$ 는 각 발전기의 기준 단자 전압(V)을 입력으로 하여 발전기 출력( $P_g$ )에 대한 위상지연 함수를 구한다. 즉,

$$\left. \frac{\Delta P_g}{\Delta V_r} \right|_{f_s} \quad (12)$$

고유 동요 주파수 ( $f_n$ )의 범위는 0~2[Hz]으로 하면 사례연구 시스템은 적절히 보상회로를 구할 수 있다. 발전기 1에서의 위상지연 함수를 구해서 진상회로로 보상해야 할 위상은 그림 9와 같다.

$T_2 = T_3 = 0.01$ 로 정한다면  $T_1$ 과  $T_3$ 를 변화시켜 적절히 보상되도록 하면 그림 10과 같다. 이와 같은 극좌표 이동법으로 발전기 2, 3, 4의 진상-지상 보상회로의 시정수를 구한 결과를 표 9에 간추려 놓았다.

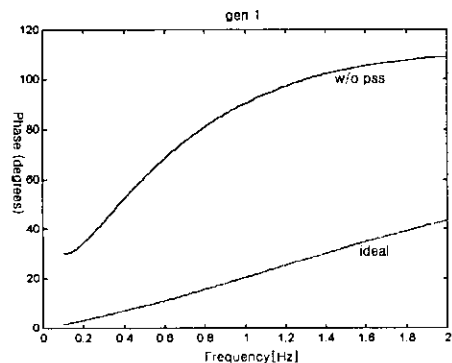


그림 9. 발전기1의 이론치와 보상해야할 위상차  
Fig. 9. Ideal and w/o PSS phase at generator 1

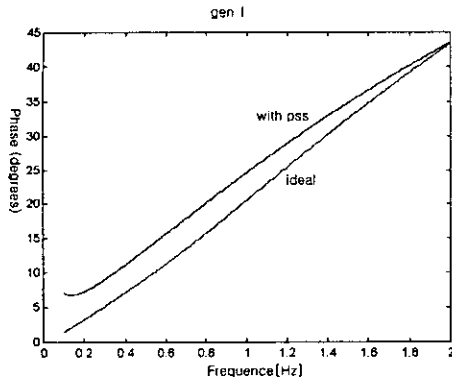


그림 10. 발전기 1의 이데얼치와 PSS 진상회로의 설계치  
Fig. 10. Ideal and PSS phase at generator 1

표 9. PSS 진상-지상 시정수  
Table 9. PSS Lead-Lag time constants

Generator No	T <sub>1</sub>	T <sub>2</sub>	T <sub>3</sub>	T <sub>4</sub>
1	0.03	0.01	0.06	0.01
2	0.04	0.01	0.07	0.01
3	0.03	0.01	0.065	0.01
4	0.03	0.01	0.065	0.01

PSS의 이득 K는 작은 수, 예를 들면 K=20부터 증가시켜 설정된 댐핑계수  $\zeta_{opt} \geq 0.5$  가 되도록 계산을 반복한다.

결과는 K=300으로 하여 PSS 설치전후의 주요 동요모드를 비교하면 표 10와 같다.

표 10. 고유 동요 모드  
Table 10. Natural oscillation mode

without PSS			with PSS		
Eigen-value	Frequ-ency [Hz]	Dam-ping ratio	Eigen-value	Frequ-ency [Hz]	Dam-ping ratio
$-0.33 \pm 0.90i$	0.1431	0.3420	$-2.24 \pm 0.89i$	0.1419	0.9292
$-1.48 \pm 5.98i$	0.9521	0.2399	$-3.95 \pm 6.12i$	0.9748	0.5421
$-0.94 \pm 9.02i$	1.4350	0.1033	$-5.89 \pm 9.43i$	1.5001	0.5296

PSS 효과를 파악하기 위하여, 그림 11과 그림 12는 발전기 단자전압 기준치를 0.1[pu] 만큼 변화시켜 발전기 전력 변화를 PSS 설치 전후와 비교했다.

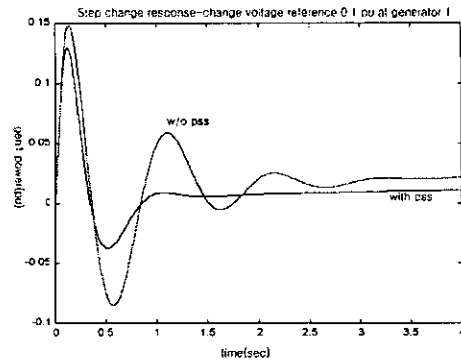


그림 11. Vr1 = 0.1 pu 인가시 응답특성  
Fig. 11. Response characteristics at Vr1 = 0.1pu

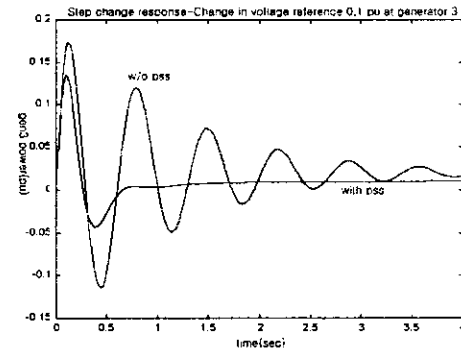


그림 12. Vr3 = 0.1 pu 인가시 응답특성  
Fig. 12. Response characteristics at Vr3 = 0.1pu

또한 모선 10과 모선 3사이의 선로에 1선 지락사고를 일으켜 각 발전기의 응답특성을 고찰하였다. 그림 13은 PSS 설치전의 각 발전기의 전력 변화를 나타내고, 그림 14는 PSS 설치후의 결과이다. PSS 설치 전후의 결과를 비교해 보면 상당히 개선된 시스템임을 알 수 있다.

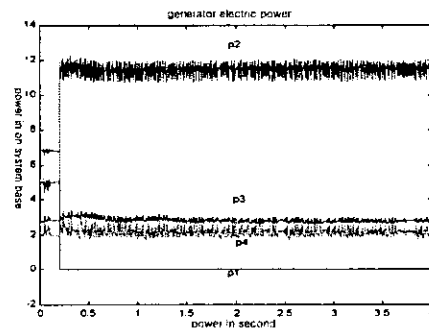


그림 13. PSS 설치전 모선 10에 1선지락 사고시 응답특성  
Fig. 13. System response for single line groundfault bus 10 without PSS



참 고 문 헌

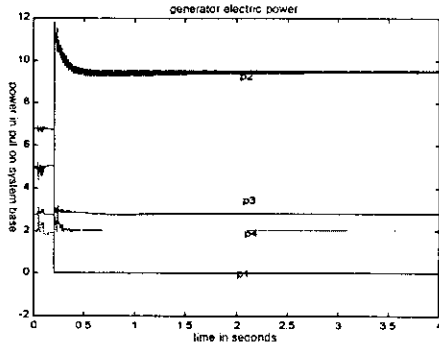


그림 14. PSS설치후 모선 10에 1선지락 사고시 응답특성

Fig. 14. System response for single line groundfault bus 10 with PSS

5. 결 론

HVDC 시스템은 전력을 공급하는데 이용된다. 해남-제주와 같이 직렬로 연결된 전력계통은 여러 가지 면에서 고려할 문제가 많이 발생한다. 본 논문에서는 HVDC와 연계된 전력시스템에 발생하는 저주파수 동요현상을 분석하고, 개선하고자 했다. 전력계통의 저주파수 동요현상을 개선하기 위한 기법으로 설정된 댐핑계수를 목적함수로 한 극좌표 이동법을 사용하였으며, MATLAB을 이용한 PST프로그램을 활용하여 PSS 파라미터 선정기법을 적용시켰으며 HVDC 연계된 전력계통의 동태 및 과도 안정도를 분석하고, PSS를 설치하여 0.5이상의 댐핑효과로 전력계통이 안정화되었다.

본 논문이 전력계통에 관여하는 엔지니어들에게 많은 도움이 되기를 기대한다.

추후 HVDC 시스템의 정확한 모델링과 변환기의 제어기법을 파악하여 전력계통의 저주파수 동요현상을 개선하는 기법을 연구하고자 한다.

- (1) Program manual, "Power System Toolbox", Cherry Tree Scientific Software, 1999.
- (2) Graham Rogers, "Power System Oscillations", Kluwer Academic Publishers, 2000.
- (3) 제주 해남 HVDC manual, CEC Alstom, 1993.
- (4) "전력계통 종합 데이터 베이스(전력계통 해석용)" 한국전력 발전처, 1998.
- (5) "MATLAB User's Guide", The math works Inc, 1999.
- (6) P. M. Anderson and A. A Fouad, "Power system Control and stability", The Iowa state University Press, 1977.
- (7) P. Kundur, "Power System Stability and Control", Mc Graw-Hill Inc, 1994.
- (8) Jos Arrillaja, "High Voltage Direct Current Transmission" IEE, 1998.

◇ 저자소개 ◇

김 경 철 (金慶哲)

1954년 1월 20일생. 1977년 홍익대학교 전기공학과 졸업. 1977~1982 국방과학연구소 연구원. 1982~1984 NMSU 전기공학과 석사. 1984~1988 UTA 전기공학과 박사. 1988~1991 한국 전기연구소 선임연구원. 1991~현재 홍익대학교 전자전기컴퓨터공학부 부교수.

최 홍 규 (崔洪圭)

1950년 1월 7일생. 1975년 홍익대학교(공학사). 1977년 연세대학교(공학석사). 1992년 홍익대학교(공학박사). 현재 홍익대학교 전자전기컴퓨터공학부 교수. 전기설비 연구소 소장.

최 병 숙 (崔秉淑)

1960년 11월 25일생. 1982년 경일대학교 전기공학과 졸업. 1986년 경일대 대학원 전기공학과 졸업(석사). 현재 홍익대대학원 전기공학과 박사과정 수료.

강 태 은 (姜泰垠)

1960년 1월 18일생. 1993년 대전산업대 전기공학과 졸업. 1998년 홍익대학교 전기공학과 졸업(석사). 현재 동 대학원 박사과정 수료.

고 영 곤 (高英坤)

1953년 9월 10일생. 1978년 연세대학교 전기공학과 졸업. 1999년 홍익대대학원 전기공학과 졸업(석사). 현재 동 대학원 전기공학과 박사과정.